

VERMEIREN

Altitude, Coraille, Altitude-E, Coraille-E

MANUALE DI INSTALLAZIONE



Sommar

Sommar	1
Premessa	1
1 Questo prodotto	2
2 Oggetto della fornitura	4
3 Montaggio e regolazioni	4
3.1 Attrezzi.....	4
3.2 Altezza seduta (solo per Altitude, Coraille)	5
3.3 Freno accompagnatore (solo per Coraille, Coraille-E).....	5
3.4 Tavolo (B12) optional	6

Premessa

Questo manuale viene fornito a supporto delle attività di installazione e riparazione della relativa seggiola a guscio. Leggerlo attentamente. Per eventuali ulteriori domande successive alla lettura di questo manuale, rivolgersi a Vermeiren.

Le informazioni contenute in questo manuale sono valide per la seguente seggiola a guscio (o le seguenti seggiole a guscio):

- Altitude
- Coraille
- Altitude-E
- Coraille-E

Nota importante

Le immagini del prodotto vengono utilizzate per chiarire le istruzioni. I dettagli del prodotto mostrato possono essere diversi da quelli del prodotto in uso.

Informazioni disponibili

Sul sito Web di Vermeiren, all'indirizzo <http://www.vermeiren.com/> è sempre disponibile la versione più recente delle informazioni indicate di seguito. Visitare con regolarità tale sito per verificare l'esistenza di eventuali aggiornamenti.

Le persone ipovedenti possono scaricare la versione elettronica di questo manuale e farlo leggere da un software applicativo di sintesi vocale.



Manuale di istruzioni

Per l'utente e il rivenditore specializzato



Manuale di installazione

Per il rivenditore specializzato



Manuale di assistenza

Per il rivenditore specializzato



Dichiarazione di conformità CE

1 Questo prodotto

IT



1. Seggiola a guscio
2. Cuscino poggiatesta
3. Cintura per il corpo
4. Cuscino del sedile
5. Barra di spinta
6. Leva di inclinazione (Altitude)
7. Rivestimento rimovibile dell'imbottitura
8. Pedana
9. Poggiapolpacci
10. Supporti per il tavolino
11. Ruote con freno
12. Leva del poggiapiedi
13. Telecomando (Altitude-E)
14. Targhetta di identificazione

Figura 1 **Componenti importanti - modello Altitude, Altitude-E**



Figura 2 **Componenti importanti - modello Coraille, Coraille-E**

2 Oggetto della fornitura

Gli articoli indicati di seguito fanno parte della fornitura standard.

- Telaio con route e guscio
- Cuscino del sedile
- Pedana con appoggiatesta e appoggiatesta (s)
- Cuscino poggiatesta
- Cintura per il corpo e cintura per i fianchi
- Attrezzi
- Manuale di istruzioni
- Accessori (se presenti)

Prima dell'uso, verificare che siano presenti tutti gli articoli e che nessuno di essi sia danneggiato. Si noti che la configurazione di base può differire nei diversi Paesi europei. Rivolgersi al proprio rivenditore specializzato.

3 Montaggio e regolazioni



ATTENZIONE

Rischio di lesioni o di danni

- Prestare attenzione ai dettagli tecnici e ai limiti dell'uso previsto; vedere il manuale di istruzioni.
- Questo prodotto deve essere (s)montato e regolato da un rivenditore specializzato secondo le istruzioni fornite in questo capitolo.
- Utilizzare esclusivamente i componenti e gli attrezzi descritti in questo manuale.
- Evitare l'accesso di estranei all'area di lavoro.
- Raccogliere in una scatola o in un sacchetto tutti i componenti di piccole dimensioni.
- Durante le regolazioni e l'uso della seggiola, accertarsi che nessun oggetto o parte del corpo venga schiacciato fra i componenti.
- Inserire tutti i freni prima del montaggio, della regolazione o dell'uso.
- **Prima di utilizzare la seggiola, accertarsi che tutte le viti siano serrate saldamente.**



Osservazioni importanti

- Per maggiori informazioni, rivolgersi a Vermeiren.

3.1 Attrezzi

Per l'allestimento della seggiola sono necessari i seguenti attrezzi:

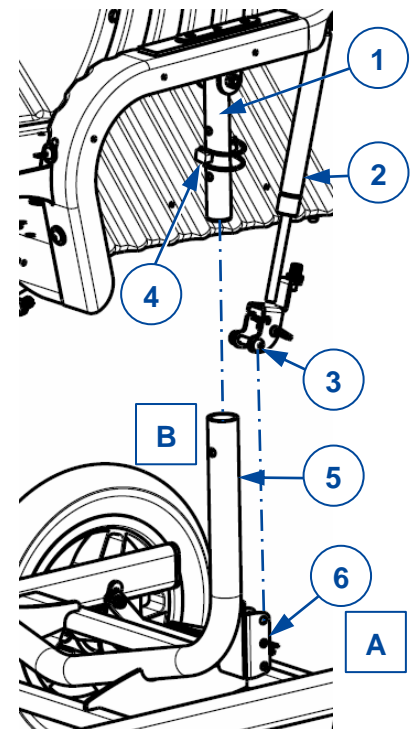
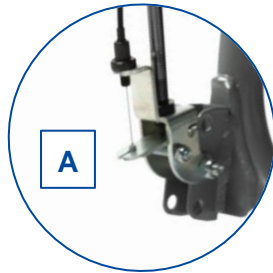
- Serie di brugole n. 6
- Chiave aperta no. 10 and 13

3.2 Altezza seduta (solo per Altitude, Coraille)

L'altezza della seduta può essere regolata utilizzando un cuscino di altezza diversa oppure regolando l'altezza del telaio.

L'altezza del telaio parte sedile è regolabile in 3 posizioni e ciascuna di 25 mm:

1. Nella posizione [A], allentare la vite-dado (3) della molla a gas (2) al supporto (6).
2. Piegare leggermente il rivestimento del bracciolo.
3. Nella posizione [B], staccare il tubo rimuovendo il perno di fissaggio (4).
4. Alzare/abbassare la scocca al successivo punto di regolazione sul telaio del bracciolo (1). Inserire il perno (4) nel tubo (5) e (1) e bloccare il supporto.
5. Ripetere la regolazione [B] dall'altra parte della scocca.
6. Rimontare la molla a gas nel supporto (6) alla posizione [A].
7. Assicurarsi che tutte le connessioni siano ben avvitate.

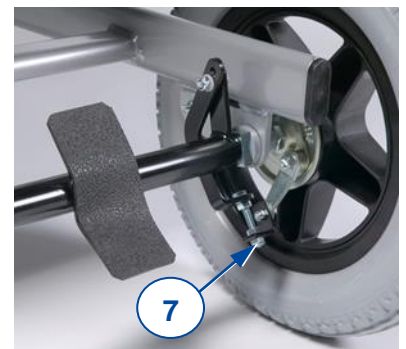


3.3 Freno accompagnatore (solo per Coraille, Coraille-E)

Entrambi i freni possono essere regolati girando il bullone di regolazione (7) dentro e fuori dalla ruota posteriore.

Bloccare la posizione con due bulloni.

Accertarsi che entrambi i freni abbiano la stessa regolazione.



3.4 Tavolo (B12) optional

 **ATTENZIONE** Rischio di lesioni

Prima di ripiegare il tavolino accertarsi che nessuna persona o nessun oggetto sia appoggiato al tavolo.

Questo tavolo – con incavo di 30 mm a livello addome (B12) – può essere montato nel tubo (9) alla parte destra in basso del telaio. Il montaggio e smontaggio dello stesso è simile per Coraille e Altitude, l'unica variante è che per Altitude abbiamo due tubi di inserimento mentre per Coraille uno solo.

1. Rimuovere il copri tubo (10) dal telaio.
2. Aprire il tavolino e posizionarlo sul bracciolo.
3. Inserire il tubo del tavolino nel tubo del telaio (9) nella parte bassa del telaio stesso.
4. Assicurarsi che il gancio di supporto sia ben fissato (8).
5. Assicurarsi che il tubo sia ben inserito nel telaio ed avvitare le due monopole di fissaggio (10); Utilizzare la manopola con vite più lunga per la parte posterior.
6. Assicurarsi che le monopole siano ben fissate.





Vermeiren GROUP
Vermeirenplein 1 / 15
2920 Kalmthout
BE

sito web: www.vermeiren.com

Istruzioni per il rivenditore

Il presente Manuale di istruzioni è parte integrante del prodotto e deve essere fornito assieme alla prodotto.

Versione: A, 2020-11

Basic UDI: 5415174 122103Altitude GQ
5415174 122103Coraille CV
5415174 180999Altitude-E 2A
5415174 180999Coraille-E SW

Tutti i diritti riservati (anche sulla traduzione).

Il presente manuale non può essere riprodotto, neppure parzialmente, con alcun mezzo (stampa, fotocopia, microfilm o altro procedimento) senza l'autorizzazione scritta della casa produttrice, né elaborato, duplicato o distribuito con l'ausilio di sistemi elettronici.

© Vermeiren Group 2020