

Istruzioni per l'uso

Microscopio scolastico a luce trasmessa

KERN

OBS-1

OBS 101, OBS 102, OBS 103, OBS 104,
OBS 105, OBS 106
OBS 111, OBS 112, OBS 113, OBS 114,
OBS 115, OBS 116

Versione 1.2
01/2019





KERN OBS-1

Versione 1.2 01/2019

Istruzioni per l'uso

Microscopio a luce trasmessa

Tabella dei contenuti

1	Prima dell'uso	3
1.1	Note generali.....	3
1.2	Note sull'impianto elettrico.....	3
1.3	Stoccaggio.....	4
1.4	Manutenzione e pulizia.....	5
2	Nomenclatura	6
3	Dati tecnici / attrezzature	7
4	Montaggio	9
4.1	Testa del microscopio.....	9
4.2	Obiettivo.....	9
4.3	Oculari.....	9
4.4	Condensatore.....	10
5	Operazione	10
5.1	Primi passi.....	10
5.2	(Pre-) Messa a fuoco.....	11
5.3	Regolazione del rilievo dell'occhio.....	12
5.4	Compensazione diottrica.....	12
5.5	Impostazione dell'ingrandimento.....	13
5.6	Regolazione dell'illuminazione.....	14
5.7	Funzionamento a batteria.....	15
5.8	Utilizzo di lenti a immersione in olio.....	16
6	Sostituzione della lampada	17
7	Risoluzione dei problemi	18
8	Servizio	20
9	Smaltimento	20
10	Ulteriori informazioni	20

1 Prima dell'uso

1.1 Note generali

L'imballaggio deve essere aperto con attenzione per evitare che gli accessori all'interno cadano a terra e si rompano.

In generale, un microscopio deve essere sempre maneggiato con grande cura, poiché è uno strumento di precisione sensibile. Evitare movimenti bruschi durante il funzionamento o il trasporto è quindi particolarmente importante, soprattutto per non mettere in pericolo i componenti ottici.

Allo stesso modo, si dovrebbe evitare lo sporco o le impronte digitali sulle superfici delle lenti, perché nella maggior parte dei casi questo riduce la chiarezza dell'immagine.

Se le prestazioni del microscopio devono essere mantenute, non deve mai essere smontato. I componenti come le lenti dell'obiettivo e altri elementi ottici dovrebbero quindi essere lasciati come si trovano all'inizio del funzionamento. Anche la parte elettrica sul retro e sul fondo dello strumento non deve essere manomessa senza ulteriori indugi, poiché esiste il pericolo aggiuntivo di provocare una scossa elettrica.

1.2 Note sull'impianto elettrico

Prima di collegare l'unità alla rete elettrica, è importante assicurarsi che la tensione di ingresso sia corretta. Le informazioni da seguire per la scelta del cavo di alimentazione si trovano sul retro dell'apparecchio direttamente sopra la presa di collegamento. Il mancato rispetto di queste specifiche può provocare un incendio o altri danni all'unità.

Allo stesso modo, l'interruttore principale deve essere spento prima di collegare il cavo di alimentazione. Questo impedisce l'insorgere di una scossa elettrica.

Se si usa una prolunga, il cavo di rete usato deve essere messo a terra.

Tutte le manipolazioni degli apparecchi che comportano un contatto con l'elettricità, come la sostituzione delle lampade, possono essere effettuate solo quando l'alimentazione è scollegata.



Le batterie interne ricaricabili devono essere cambiate solo da elettricisti qualificati.

1.3 Stoccaggio

Evitare di esporre l'unità alla luce diretta del sole, alle temperature alte o basse, agli urti, alla polvere e all'alta umidità.

L'intervallo di temperatura adatto è 0 - 40° C e non si deve superare un'umidità relativa dell'85%.

L'unità deve essere sempre su una superficie solida, liscia e orizzontale.

Quando il microscopio non è in uso, è meglio coprirlo con il coperchio antipolvere fornito. L'alimentazione deve essere spenta dall'interruttore principale e il cavo di alimentazione deve essere rimosso. Se gli oculari vengono conservati separatamente, è essenziale fissare i tappi di protezione alle prese dei tubi. La polvere o lo sporco all'interno dell'ottica di un microscopio possono in molti casi causare malfunzionamenti o danni irreversibili.

Gli accessori costituiti da elementi ottici, come gli oculari e le lenti, sono preferibilmente conservati in una scatola di essiccazione con essiccante.

1.4 Manutenzione e pulizia

In ogni caso, l'unità deve essere tenuta pulita e regolarmente ripulita dalla polvere. Prima di pulire l'unità quando è bagnata, assicurarsi che l'alimentazione sia spenta.

I componenti in vetro dovrebbero essere preferibilmente puliti leggermente con un panno privo di lanugine se contaminati.

Per rimuovere le macchie d'olio o le impronte digitali dalle superfici delle lenti, il panno privo di lanugine viene inumidito con una miscela di etere e alcol (rapporto 70 / 30) e poi utilizzato per la pulizia.

L'etere e l'alcool devono sempre essere maneggiati con cura perché sono sostanze altamente infiammabili. È quindi essenziale tenerli lontani dalle fiamme libere e dagli apparecchi elettrici che si accendono e si spengono, e usarli solo in stanze ben ventilate.

Tuttavia, soluzioni organiche di questo tipo non dovrebbero essere usate per pulire altri componenti dell'unità. Questo potrebbe comportare delle modifiche alla vernice. È sufficiente usare un detergente neutro per questo scopo.

Altri agenti di pulizia per i componenti ottici includono:

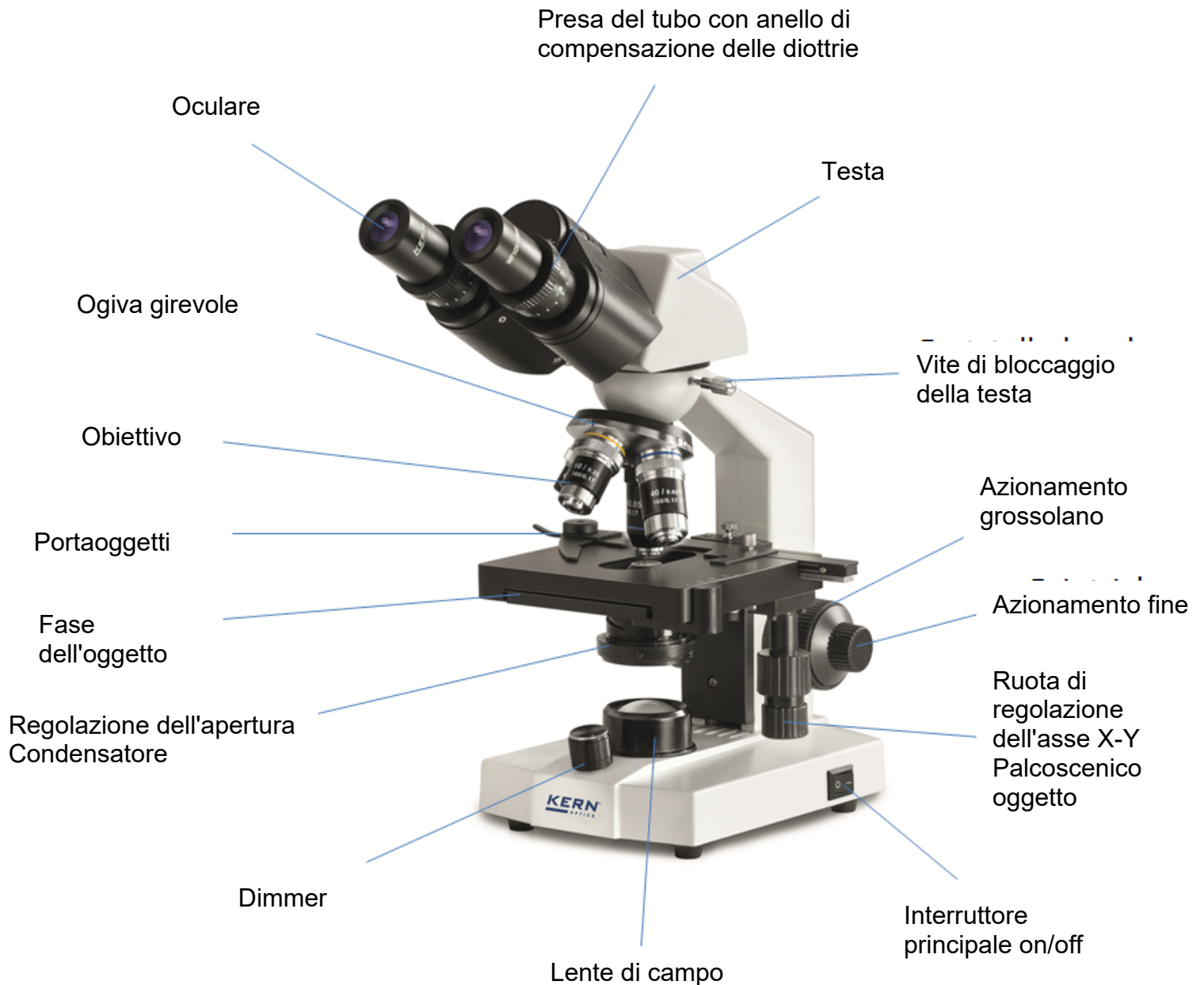
- Detergente speciale per lenti ottiche
- Panni speciali per la pulizia ottica
- Soffietto
- Spazzola

Se maneggiato correttamente e controllato regolarmente, il microscopio funzionerà senza problemi per molti anni.

Se fosse ancora necessaria una riparazione, contattate il vostro rivenditore KERN o il nostro servizio tecnico.

2 Nomenclatura

Esempio: OBS 106 (binoculare, tavolo meccanico)



3 Dati tecnici / attrezzature

Modello	Configurazione di serie					
	Tubo	Oculare	Qualità delle lenti	Obiettivi	Illuminazione	Tavolino
KERN						
OBS 101	monoculare	WF 10×/∅ 18 mm	Acromatici	4×/10×/40×	0,5W LED (luce passante) (con accumulatore ricaricabile)	fisso
OBS 102	monoculare	WF 10×/∅ 18 mm	Acromatici		0,5W LED (luce passante) (con accumulatore ricaricabile)	fisso
OBS 103	monoculare	WF 10×/∅ 18 mm	Acromatici		0,5W LED (luce passante) (con accumulatore ricaricabile)	fisso
OBS 104	binoculare	WF 10×/∅ 18 mm	Acromatici		0,5W LED (luce passante) (con accumulatore ricaricabile)	fisso
OBS 105	monoculare	WF 10×/∅ 18 mm	Acromatici		0,5W LED (luce passante) (con accumulatore ricaricabile)	meccanico
OBS 106	binoculare	WF 10×/∅ 18 mm	Acromatici		0,5W LED (luce passante) (con accumulatore ricaricabile)	meccanico

Dimensioni prodotto: 130x300x310 mm

Dimensioni dell'imballaggio: 410x280x210 mm

Peso netto: 3 kg

Peso lordo: 5 kg

Tensione d'ingresso: DC 6V, 500mA

Equipaggiamento del modello		Modello KERN						Codice prodotto
		OBS 101	OBS 102	OBS 103	OBS 104	OBS 105	OBS 106	
Oculari (23,2 mm)	WF 10×/ø 18 mm	✓	✓	✓	✓✓	✓	✓✓	OBB-A1473
	WF 16×/ø 13 mm	○	○	○	○○	○	○○	OBB-A1474
	WF 20×/ø 11 mm	○	○	○	○○	○	○○	OBB-A1475
	WF 10×/ø 18 mm (con ago di puntatore)	○	○	○	○	○	○	OBB-A1561
Obiettivi acromatici	4×/0,10 W.D. 18,0 mm	✓	✓	✓	✓	✓	✓	OBB-A1476
	10×/0,25 W.D. 7,0 mm	✓	✓	✓	✓	✓	✓	OBB-A1477
	40×/0,65 (molleggiato) W.D. 0,53 mm	✓	✓	✓	✓	✓	✓	OBB-A1478
	60×/0,85 (molleggiato) W.D. 0,1 mm	○	○	○	○	○	○	OBB-A1479
	100×/1,25 (olio) (molleggiato) W.D. 0,07 mm	○	○	○	○	○	○	OBB-A1480
Obiettivi E-Plan	4×/0,10 W.D. 14,5 mm	○	○	○	○	○	○	OBB-A1562
	10×/0,25 W.D. 5,65 mm	○	○	○	○	○	○	OBB-A1563
	40×/0,65 (molleggiato) W.D. 0,85 mm	○	○	○	○	○	○	OBB-A1564
	100×/1,25 (olio) (molleggiato) W.D. 0,07 mm	○	○	○	○	○	○	OBB-A1565
	100×/0,80 (a secco) (molleggiato) W.D. 0,15 mm	○	○	○	○	○	○	OBB-A1442
	Plan 100×/1,0 (in acqua) (molleggiato) W.D. 0,18 mm	○	○	○	○	○	○	OBB-A1441
Tubo monocolare	inclinato a 45°/girevole a 360°	✓	✓	✓		✓		OBB-A1471
Tubo binoculare	<ul style="list-style-type: none"> Inclinato a 30°/girevole a 360° Distanza interpupillare 55-75 mm Compensazione diottrica su entrambi i lati 				✓		✓	OBB-A1472
Tavolino portaoggetti fisso	<ul style="list-style-type: none"> Dimensioni L×A 110×120 mm Manopole coassiali per azionatore micrometrico e macrometrico con scala graduata: 2,5 µm 	✓	✓	✓	✓			
Tavolino portaoggetti meccanico	<ul style="list-style-type: none"> Dimensioni L×A 115×125 mm Corsa 75×18 mm Manopole coassiali per azionatore micrometrico e macrometrico con scala graduata: 2,5 µm 					✓	✓	
Condensatore	Condensatore semplice N.A. 0,65	✓	✓					
	Abbe N.A. 1,25 (con diaframma)			✓	✓	✓	✓	
Illuminazione	Sistema di illuminazione 0,5W LED (luce passante) (ricaricabile)	✓	✓	✓	✓	✓	✓	
Filtri a colori per luce passante	blu	✓	✓	✓	✓	✓	✓	OBB-A1466
	verde	○	○	○	○	○	○	OBB-A1467
	giallo	○	○	○	○	○	○	OBB-A1468
	grigio	○	○	○	○	○	○	OBB-A1184

○ - su richiesta ✓ - compreso nella fornitura

4 Montaggio

4.1 Testa del microscopio

La testa del microscopio è già attaccata alla parte posteriore dell'unità nella confezione. Allentando la vite di fissaggio nel punto di collegamento del tubo, la testa può essere girata in avanti e fissata di nuovo stringendo nuovamente la vite.

Se la testa dovesse essere completamente rimossa, assicuratevi sempre che le lenti non vengano toccate con le dita nude e che non entri polvere nelle aperture.

4.2 Obiettivo

Tutti gli obiettivi standard sono già avvitati all'ogiva girevole. Dopo aver rimosso la pellicola protettiva, gli obiettivi sono pronti per l'uso. Sono disposti in modo tale che quando l'ogiva girevole viene girata in senso orario, appare l'obiettivo con il prossimo ingrandimento più alto. Se gli obiettivi sono svitati, bisogna fare attenzione a non toccare le lenti con le dita nude e a non far entrare la polvere nelle aperture. Per le lenti marcate "OIL", si deve usare un olio per immersione con il più basso effetto di auto-fluorescenza possibile.

4.3 Oculari

Con i binocoli si devono sempre usare oculari con lo stesso ingrandimento per entrambi gli occhi. Questi sono già attaccati al connettore del tubo e fissati con una vite in modo che possano essere girati ma non estratti. Per rimuoverli, allentare la piccola vite d'argento sotto l'oculare sulla presa del tubo. Assicuratevi sempre che le lenti non vengano toccate con le dita nude e che non entri polvere nelle aperture.

4.4 Condensatore

Il condensatore è saldamente fissato sotto lo stadio oggetto su un anello di supporto (portacondensatore). La leva del diaframma di apertura è rivolta verso la parte anteriore. È possibile regolare l'altezza del condensatore, ma non è possibile centrarlo. Se si preme la leva argentata sul lato del condensatore, questo può essere spostato in alto o in basso.

Bisogna sempre evitare di toccare le lenti ottiche con le dita nude.

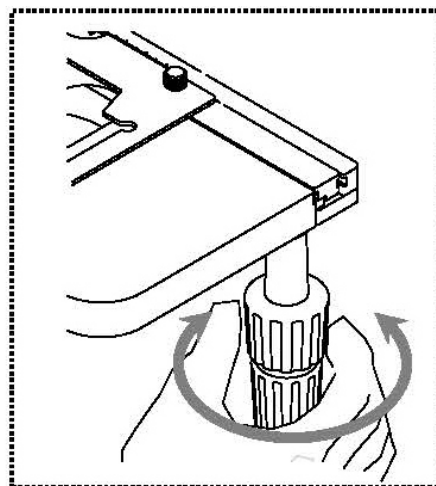
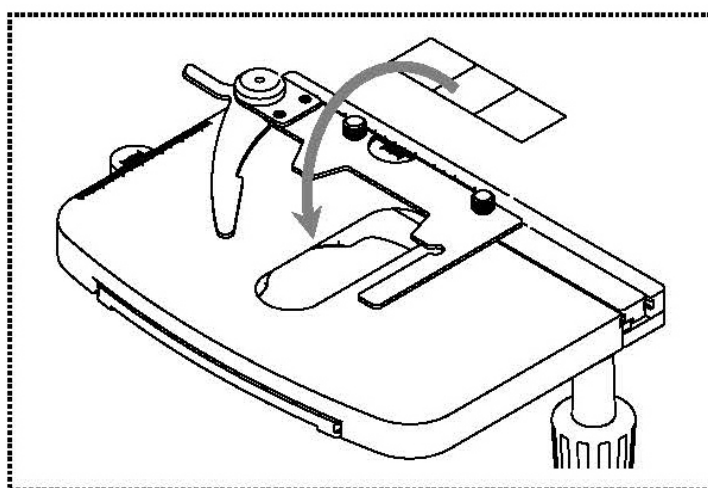
5 Operazione

5.1 Primi passi

La prima cosa da fare è collegare l'alimentazione tramite la spina di rete. Dopo aver **acceso l'illuminazione con l'interruttore principale**, l'intensità della luce (con il dimmer) dovrebbe essere impostata prima su un **livello basso**, in modo che gli occhi non siano immediatamente esposti a troppa luce quando si guardano gli oculari per la prima volta (possibile solo con OBS 101-106).

Il passo successivo è quello di **posizionare un vetrino** con il campione sul palco. Il vetro di copertura deve essere rivolto verso l'alto. La diapositiva può essere fissata sul palco con l'aiuto del supporto per la diapositiva (*vedi illustrazione a sinistra*). A seconda del design dello stage, la slitta viene spostata nella posizione corretta (nel percorso del fascio) manualmente (OBS 101, OBS 104) o utilizzando le ruote di regolazione (OBS 106). (*vedi illustrazione a destra*).

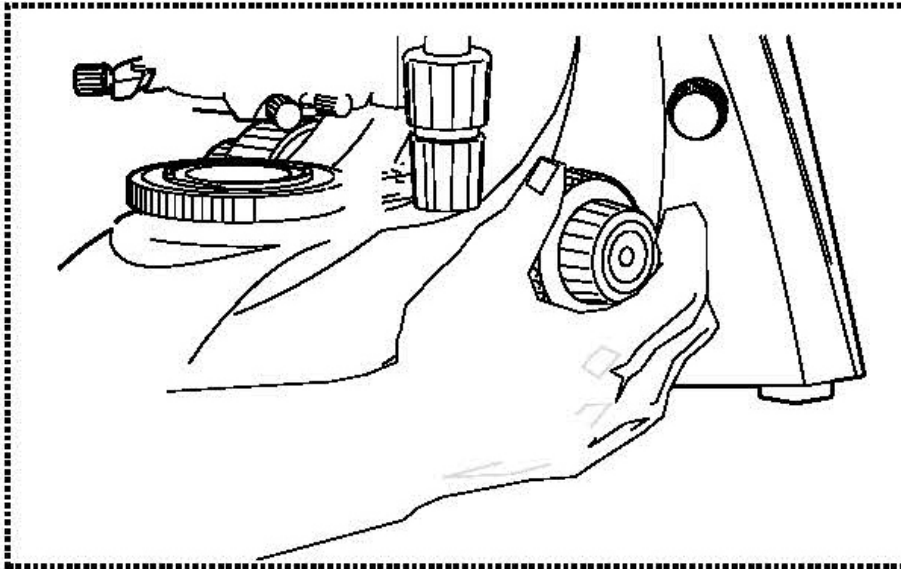
Si può inserire al massimo una diapositiva.



5.2 (Pre-) Messa a fuoco

Affinché un oggetto possa essere osservato, deve trovarsi alla giusta distanza dall'obiettivo in modo da ottenere un'immagine nitida.

Per trovare inizialmente questa distanza (senza altre preimpostazioni del microscopio), portare l'obiettivo con l'ingrandimento più basso nel percorso del fascio, guardare attraverso l'oculare destro con l'occhio destro e girare lentamente la manopola di regolazione grossolana all'inizio (*vedi illustrazione*).

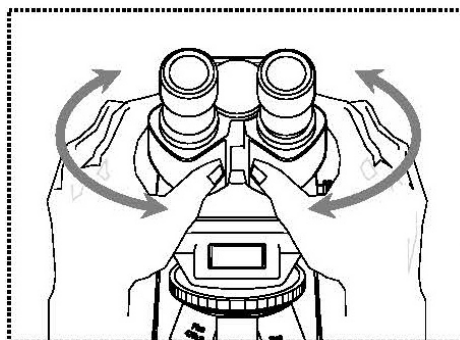


Il metodo più semplice per questo sarebbe quello di portare il palcoscenico dell'oggetto (anche usando l'azionamento grossolano) appena sotto l'obiettivo in anticipo e poi abbassarlo lentamente. Non appena un'immagine (non importa quanto nitida) può essere riconosciuta, la nitidezza corretta deve essere impostata solo con l'unità fine.

5.3 Regolazione del rilievo dell'occhio (per dispositivi binoculari e trinoculari)

Nella visione binoculare, la distanza interpupillare deve essere impostata con precisione per ogni utente per ottenere un'immagine chiara dell'oggetto.

Mentre guardate attraverso gli oculari, tenete gli alloggiamenti dei tubi destro e sinistro con una mano ciascuno. Allontanandoli o spingendoli insieme, la distanza interpupillare può essere aumentata o diminuita (*vedi illustrazione*).



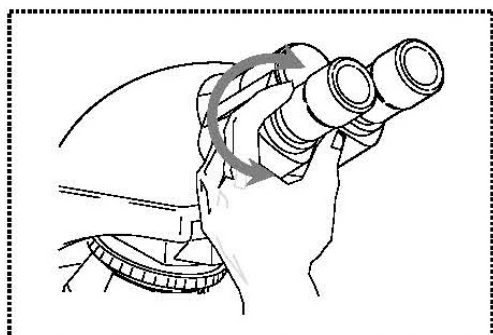
Non appena il campo visivo dell'oculare sinistro e quello dell'oculare destro si sovrappongono completamente, o si fondono in un'unica immagine circolare, la corretta distanza interpupillare è stata impostata.

5.4 Compensazione diottrica (per dispositivi binoculari e trinoculari)

L'acutezza visiva degli occhi di una persona che usa il microscopio può molto spesso mostrare piccole differenze che sono irrilevanti nella vita quotidiana, ma che possono causare problemi per quanto riguarda la messa a fuoco esatta quando si usa il microscopio.

Questa differenza può essere compensata tramite un meccanismo sulla presa sinistra del tubo (anello di compensazione diottrica) come segue.

1. Spostare l'anello di regolazione delle diottrie di destra in posizione 0.
2. Guardare attraverso l'oculare destro con l'occhio destro e mettere a fuoco l'immagine usando le manopole di regolazione grossolana e fine.
3. Ora guarda attraverso l'oculare sinistro con l'occhio sinistro e metti a fuoco l'immagine usando l'anello di regolazione delle diottrie sinistro.
Per fare questo, girate l'anello in entrambe le direzioni (*vedi illustrazione*) per scoprire in quale posizione l'immagine appare più nitida.

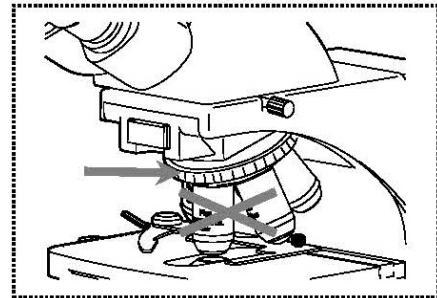


5.5 Impostazione dell'ingrandimento

Dopo la pre-messa a fuoco con l'obiettivo con l'ingrandimento più basso (*vedi sezione 5.2*), l'ingrandimento totale può ora essere regolato come richiesto usando l'ogiva girevole. Girando il revolver, uno qualsiasi degli altri quattro obiettivi può essere portato nel percorso del raggio.

È essenziale osservare i seguenti punti quando si regola l'ogiva girevole:

- L'obiettivo desiderato deve essere sempre inserito correttamente.
- La torretta non deve essere ruotata tenendola per le singole lenti, ma per l'anello d'argento sopra le lenti (*vedi illustrazione*).
- Quando si gira la torretta, assicurarsi sempre che l'obiettivo che viene portato nel percorso del fascio non entri in contatto con la slitta dell'oggetto. Questo può causare un danno considerevole alla lente dell'obiettivo.
È meglio controllare sempre dal lato se c'è abbastanza spazio. Se questo non è il caso, la tabella degli oggetti deve essere abbassata di conseguenza.



Se avete messo a fuoco l'oggetto di osservazione per un certo ingrandimento, la messa a fuoco può facilmente andare fuori fuoco quando si seleziona l'obiettivo con il prossimo ingrandimento superiore. In questo caso, la messa a fuoco deve essere ripristinata regolando leggermente la manopola di regolazione fine.

5.6 Impostazione dell'illuminazione

Al fine di produrre risultati di immagine perfetti durante l'osservazione al microscopio, è importante che la guida della luce del microscopio sia ottimizzata.

L'elemento di controllo che gioca il ruolo più importante per le unità della serie OBS-1 è il condensatore regolabile in altezza con diaframma di apertura.

Per la prima regolazione dell'illuminazione, si deve prima selezionare il più piccolo ingrandimento possibile dell'obiettivo, in modo da poter poi eseguire i passi successivi.

1. Regolare l'altezza del condensatore in modo che l'immagine abbia un contrasto adeguato. Di regola, il condensatore viene portato appena sotto l'altezza massima per questo scopo.
2. Questo può essere ulteriormente raffinato con il diaframma di apertura del condensatore, perché regolando la sua leva si cerca di trovare il compromesso ottimale di contrasto e risoluzione per l'immagine microscopica. Per l'obiettivo con l'ingrandimento più basso, la leva deve essere quasi tutta a destra in modo che il diaframma di apertura abbia un'apertura piuttosto piccola. Più alto è l'ingrandimento dell'obiettivo, più grande è la rispettiva apertura del diaframma di apertura e la leva deve essere spostata a sinistra di conseguenza.



La vista nel tubo, senza l'oculare, dovrebbe assomigliare all'immagine sulla destra.

Il diametro del diaframma di apertura allora visibile dovrebbe essere circa $2/3$ del diametro della pupilla.

Quando si rimuove l'oculare per questo controllo, assicurarsi assolutamente che nessuna sporcizia o polvere possa entrare nel tubo.

3. La luminosità è sempre regolata tramite la luminosità della lampada (usando il dimmer) e non tramite il diaframma di apertura.

5.7 Funzionamento a batteria

Si applica solo a OBS 101, 102, 103, 104, 105, 106

L'uso senza fili delle unità della serie OBS-1 (OBS 101 - 106) è assicurato da **3 batterie ricaricabili integrate**.

Specifiche delle batterie:

Tipo di batteria:	LR6 (AA)
Capacità:	700 mAh
Tensione nominale:	1,2 V

Tempo di ricarica:	ca. 10 h
Tempo di funzionamento con intensità luminosa ottimale:	ca. 2 h
Tempo totale di funzionamento:	ca. 4 h

Le batterie vengono caricate non appena viene stabilita la connessione alla corrente tramite la spina di rete. L'unità non deve essere accesa per questo.



Le batterie interne ricaricabili devono essere cambiate solo da elettricisti qualificati.

5.8 Uso di lenti a immersione in olio

Gli obiettivi 100x della serie OBS-1 sono obiettivi che possono essere utilizzati con immersione in olio (recano sempre l'etichetta "OIL"). Questo genera una risoluzione particolarmente alta dell'immagine microscopica.

Per utilizzare correttamente l'immersione nell'olio, è necessario eseguire i seguenti passi.

1. Mettere una goccia d'olio sul vetro di copertura (con spessore standard di 0,17 mm) del preparato.
2. Abbassare lo stadio oggetto e portare l'obiettivo 100x nel percorso del fascio.
3. Portare molto lentamente il tavolino portacampioni o il campione all'obiettivo fino a quando c'è un leggero contatto.
4. Osservare l'oggetto.

La preparazione e l'obiettivo non devono essere schiacciati l'uno contro l'altro. L'olio rappresenta lo strato di contatto.

Se il contatto avviene troppo bruscamente, c'è la possibilità che le bolle d'aria esistenti nell'olio non possano uscire. Questo comporterebbe un deterioramento della chiarezza dell'immagine.

Dopo l'uso o prima di cambiare la preparazione, i componenti che sono venuti a contatto con l'olio devono essere puliti a fondo. *Vedere 1.4 Manutenzione e pulizia.*

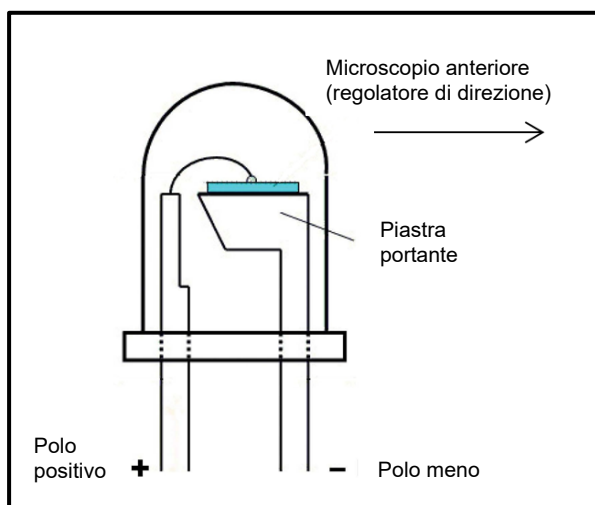
6 Sostituzione della lampada

Prima di cambiare la lampada, l'apparecchio deve essere spento e scollegato dalla rete.

Per cambiare la lampada, l'alloggiamento completo della lente di campo deve essere svitato dalla base del microscopio. Il LED può essere semplicemente estratto dalla sua presa.

Quando si attacca il nuovo LED, è essenziale inserirlo nell'orientamento corretto.

La piastra di supporto del LED deve essere rivolta verso la parte anteriore del microscopio (vedi illustrazione).



7 Risoluzione dei problemi

Problema	Possibili cause
La lampada non brucia	Spina di rete non inserita correttamente
	Nessuna potenza disponibile alla presa
	Lampada difettosa
La lampada si brucia immediatamente	La lampada prescritta non viene utilizzata
Il campo visivo è scuro	Il diaframma di apertura e/o il diaframma di campo non sono abbastanza aperti
	Il condensatore non è centrato correttamente
La luminosità non può essere regolata	Il controllo della luminosità è impostato in modo errato
	Il condensatore non era centrato correttamente
	Il condensatore è abbassato troppo
Il campo visivo è scuro o non corretto illuminato	L'obiettivo non era orientato correttamente
	La torretta dell'oggetto non è montata correttamente
	Il condensatore non è fissato correttamente
	Si usa una lente che non corrisponde alla gamma di illuminazione del condensatore
	Il condensatore non era centrato correttamente
	La lampada non è montata correttamente
Il campo visivo di un occhio non corrisponde a quello dell'altro occhio	La distanza interpupillare non è regolata correttamente
	La regolazione delle diottrie non è stata fatta correttamente
	A destra e a sinistra si usano oculari diversi
	Gli occhi non sono abituati alla microscopia

Problema	Possibili cause
Dettagli sfocati Brutta immagine Scarso contrasto Campo visivo vignettato	Il diaframma dell'apertura non è abbastanza aperto
	Il condensatore è abbassato troppo
	L'obiettivo non appartiene a questo microscopio
	La lente frontale dell'obiettivo è sporca
	Una lente a immersione viene utilizzata senza olio di immersione
	L'olio di immersione contiene bolle d'aria
	Il condensatore non è centrato
	L'olio di immersione raccomandato non viene utilizzato
	Sporcizia / polvere sulla lente
Sporcizia o polvere nel campo visivo	Sporcizia / polvere sulla lente anteriore del Condensatore
	Sporcizia / polvere sull'oggetto
	Sporcizia / polvere sugli oculari
Un lato dell'immagine è sfocato	Il tavolo non è stato assemblato correttamente
	La lente non è orientata correttamente sul percorso del fascio
	L'ogiva girevole non è montata correttamente
	L'oggetto giace con il lato superiore verso il basso.
L'immagine sfarfalla	L'ogiva girevole non è corretta montata
	L'obiettivo non è montato correttamente su ruotato nel percorso del fascio
	Il condensatore non è stato correttamente centrato
Toccando il tavolo l'immagine si offusca	Il tavolo non è stato assemblato correttamente

8 Servizio

Se, nonostante lo studio di queste istruzioni per l'uso, avete ancora domande sulla messa in funzione o sul funzionamento, o se, contrariamente alle aspettative, dovesse verificarsi un problema, rivolgetevi al vostro rivenditore specializzato. L'apparecchio può essere aperto solo da tecnici qualificati e autorizzati dalla KERN.

9 Smaltimento

L'imballaggio è fatto di materiali ecologici che puoi smaltire nei punti di riciclaggio locali. Lo smaltimento del box di stoccaggio e dell'unità deve essere effettuato dall'operatore in conformità con la legge nazionale o regionale in vigore nel luogo in cui si trova l'utente.

10 Ulteriori informazioni

Le illustrazioni possono differire leggermente dal prodotto.

Le descrizioni e le illustrazioni di queste istruzioni per l'uso sono soggette a modifiche senza preavviso. Ulteriori sviluppi dell'unità possono comportare tali cambiamenti.



Tutte le versioni linguistiche includono una traduzione non vincolante. Il documento originale tedesco è vincolante.

