

# Invacare® OptiCharge

24 V 8 A/10 A

it Caricabatteria al piombo-acido  
Manuale d'uso



Il presente manuale deve essere fornito all'utilizzatore del prodotto.  
PRIMA di utilizzare il prodotto, È NECESSARIO leggere il presente manuale  
e conservarlo per poterlo consultare in futuro.



**Yes, you can.®**

© 2018 Invacare Corporation

Tutti i diritti riservati. È proibita la riproduzione, la duplicazione o la modifica parziale o completa, salvo previa autorizzazione scritta da parte di Invacare. I marchi sono contrassegnati da ™ e ®. Tutti i marchi sono di proprietà o licenza di Invacare Corporation o di sue affiliate, salvo indicazione contraria.

---

# Sommario

---

<b>1 Generale</b> .....	<b>4</b>
1.1 Introduzione .....	4
1.2 Simboli in questo manuale .....	4
1.3 Informazioni sulla garanzia .....	5
1.4 Norme e regolamenti .....	5
1.5 Uso previsto .....	5
1.6 Durata .....	5
1.7 Contenuto della fornitura .....	5
<b>2 Sicurezza</b> .....	<b>7</b>
2.1 Informazioni per la sicurezza .....	7
2.2 Etichette e simboli sul prodotto .....	9
<b>3 Messa in servizio</b> .....	<b>11</b>
3.1 Installazione del caricabatteria .....	11
<b>4 Uso</b> .....	<b>13</b>
4.1 Informazioni per la sicurezza .....	13
4.2 Utilizzo del caricabatteria .....	14
<b>5 Dati Tecnici</b> .....	<b>16</b>
5.1 Dati generali .....	16
5.2 Parametri ambientali .....	17

# 1 Generale

## 1.1 Introduzione

Il presente manuale d'uso contiene informazioni importanti sulla gestione del prodotto. Per garantire un utilizzo sicuro del prodotto, leggere attentamente il manuale d'uso e seguire le istruzioni di sicurezza.

Si noti che alcune sezioni contenute nel presente manuale d'uso potrebbero non riguardare il proprio prodotto, in quanto il presente manuale si applica a tutti i modelli disponibili (alla data di stampa). Se non specificato diversamente, ogni sezione di questo manuale si riferisce a tutti i modelli del prodotto.

I modelli e le configurazioni disponibili nel proprio paese sono riportati nei listini prezzi specifici per paese.

Invacare si riserva il diritto di modificare le specifiche del prodotto senza ulteriore preavviso.

Prima di leggere il presente manuale, verificare di essere in possesso dell'ultima versione, che può essere scaricata dal sito web Invacare sotto forma di PDF.

Se si ritiene che la dimensione dei caratteri nella versione cartacea del Manuale d'uso sia di difficile lettura, è possibile scaricare la versione PDF dal sito web. Il PDF può essere ingrandito sullo schermo in modo da ottenere una dimensione dei caratteri più facile da leggere.

Per ulteriori informazioni sul prodotto, ad esempio le note sulla sicurezza del prodotto e i richiami di prodotti, si prega di contattare il proprio rappresentante Invacare. Vedere gli indirizzi alla fine del presente documento.

## 1.2 Simboli in questo manuale

Il presente manuale contiene simboli che indicano eventuali pericoli. Tali simboli sono accompagnati da un avvertimento che indica la gravità del rischio.



### ATTENZIONE

Indica una situazione pericolosa che, se non evitata, potrebbe essere causa di morte o lesioni gravi.



### AVVERTENZA

Indica una situazione pericolosa che, se non evitata, potrebbe essere causa di lesioni minori o leggere.



### IMPORTANTE

Indica una situazione pericolosa che, se non evitata, potrebbe essere causa di danni al prodotto.



Indica consigli utili, raccomandazioni e informazioni per un uso efficace e senza inconvenienti.



Questo prodotto è conforme alla Direttiva 2014/35/UE relativa ai prodotti a bassa tensione. La data di lancio del prodotto è indicata nella dichiarazione di conformità CE.



Questo simbolo identifica un elenco di vari utensili, componenti ed elementi necessari per svolgere determinati lavori.

### 1.3 Informazioni sulla garanzia

Offriamo una garanzia del produttore per il prodotto in conformità di quanto indicato sui Termini e le condizioni generali di vendita applicabili nei rispettivi paesi.

La garanzia può essere fatta valere solo attraverso il fornitore presso il quale è stato acquistato il prodotto.

### 1.4 Norme e regolamenti

La qualità è di fondamentale importanza per la nostra azienda e tutti i processi sono basati sulle norme ISO 9001.

Il prodotto è dotato di marchio CE, in conformità alla Direttiva 2014/35/EU relativa alla bassa tensione e alla Direttiva 2014/30/UE concernente i dispositivi medici.

Il prodotto soddisfa i requisiti delle norme IEC 60335 (Sicurezza degli apparecchi elettrici d'uso domestico e similare), EN ISO 12184 (Dispositivi medici - Applicazione della gestione dei rischi ai dispositivi medici), ISO 7176-14 (Requisiti e Metodi di prova per alimentazione e sistemi di controllo di carrozzine elettroniche)

Invacare lavora costantemente per garantire che l'impatto ambientale dell'azienda a livello locale e globale sia ridotto al minimo.

- Rispettiamo le normative ambientali in vigore (ad es. le direttive RAEE e RoHS).
- Garantiamo di utilizzare esclusivamente materiali e componenti conformi alla direttiva REACH.

Per ulteriori informazioni, si prega di contattare la filiale Invacare nel proprio paese (gli indirizzi sono riportati sul retro del presente manuale).

1640330-C

### 1.5 Uso previsto

Questo caricabatteria esterno Invacare è previsto per l'utilizzo al chiuso con una corrente di rete c.a. di 220–240 V / 50–60 Hz per la ricarica di batterie ricaricabili a gel o AGM. Qualsiasi altro uso è vietato.

### 1.6 Durata

La nostra ditta prevede per questo prodotto una durata di cinque anni, sempre che esso venga impiegato all'uso previsto e che vengano osservate tutte le norme per manutenzione e servizio. Questa durata può perfino venire superata se il prodotto viene accuratamente trattato, curato, usato e sottoposto a manutenzione ed in base all'ulteriore sviluppo della scienza e della tecnica non risultino limiti tecnici. Tuttavia con un impiego estremo ed un utilizzo inappropriato la durata può anche ridursi notevolmente. La determinazione della durata da parte della nostra ditta non rappresenta alcuna garanzia supplementare.

### 1.7 Contenuto della fornitura



Pos.	Designazione	Q.tà
Ⓐ	Caricabatteria da 8 A dotato di Europlug (CEE 7/16)	1
Varianti:	Caricabatteria da 10 A dotato di Europlug (CEE 7/16) Caricabatteria da 8 A dotato di connettore UK (BS 1363) Caricabatteria da 10 A dotato di connettore UK (BS 1363)	
Ⓑ	Supporto per il connettore XLR	1
Ⓒ	Vite del supporto per il connettore XLR	1
Ⓓ	Viti di montaggio a parete	2
Ⓔ	Tasselli di montaggio a parete	2
Ⓕ	Viti con collare per il montaggio su tavola	2
Ⓖ	Manuale d'uso	1
Ⓗ	Modello di foratura (incluso nel manuale d'uso Ⓖ)	1

Il cavo di alimentazione di rete e il cavo di carica sono installati in modo fisso nell'involucro.

## 2 Sicurezza

### 2.1 Informazioni per la sicurezza



#### **ATTENZIONE!**

- Non utilizzare il prodotto senza aver prima letto e compreso interamente queste istruzioni. I manuali dei prodotti Invacare sono disponibili su internet o presso il fornitore locale (gli indirizzi sono riportati sul retro della copertina del presente manuale).
- Qualora alcune avvertenze, precauzioni o istruzioni fossero di difficile comprensione, contattare un operatore sanitario qualificato, il fornitore o tecnici qualificati prima di iniziare a utilizzare questo prodotto; in caso contrario potrebbero verificarsi lesioni o danni.



#### **ATTENZIONE!**

#### **Rischio di esplosione e di distruzione delle batterie se viene usato un caricabatteria non adeguato**

- Utilizzare sempre esclusivamente il caricabatteria in dotazione con il veicolo elettrico o un caricabatteria che sia stato approvato da Invacare.



#### **ATTENZIONE!**

#### **Pericolo di lesioni**

- Non utilizzare se difettoso.
- In caso di malfunzionamento, contattare immediatamente il fornitore.
- Non apportare modifiche o alterazioni non autorizzate al prodotto.
- Usare il caricabatteria esclusivamente al chiuso.
- Non montare il caricabatteria direttamente sul veicolo elettrico.



#### **ATTENZIONE!**

Il dispositivo può essere utilizzato da bambini con almeno 8 anni di età e da persone con capacità fisiche, sensoriali o mentali ridotte o prive di esperienza o di conoscenze tecniche specifiche, purché sotto la guida e la supervisione necessarie per l'utilizzo sicuro del dispositivo e dei pericoli risultanti.

- Non permettere ai bambini di giocare con il prodotto.
- Le operazioni di pulizia e manutenzione da parte dell'utilizzatore non devono essere effettuate da bambini senza supervisione.



### **ATTENZIONE!**

- Gli utilizzatori e i fornitori dei prodotti per la mobilità assistita devono considerare l'eventualità di non riuscire a far funzionare il prodotto o di utilizzarlo in modo non corretto. Se un utilizzatore viene lasciato con mobilità limitata o senza potersi muovere a causa di un malfunzionamento dell'apparecchiatura, deve comunque avere la possibilità di chiedere assistenza ovunque si trovi.
- Ricaricare solo batterie ricaricabili di tipo al gel e AGM. Altri tipi di batterie potrebbero esplodere, caricarsi non sufficientemente o danneggiarsi nel tempo. Non ricaricare batterie non ricaricabili.
- Per evitare scosse elettriche, non toccare le parti non isolate del caricabatteria come i connettori di uscita c.c.
- Il caricabatteria deve essere controllato regolarmente per accertarsi che non sia danneggiato o che non presenti connettori, cavi o terminali allentati, danneggiati o corrosi. Qualora si verifici una di queste eventualità, **NON** tentare di azionare il dispositivo ma contattare immediatamente il fornitore.
- Utilizzare il caricabatteria solo con batterie del tipo e delle dimensioni per cui è stato progettato.
- Non usare il caricabatteria per altri scopi se non per la ricarica delle batterie di veicoli elettrici tramite la presa di carica fornita sul veicolo elettrico.



### **ATTENZIONE!**

- Non utilizzare il caricabatteria coricato su un lato o con le prese d'aria per il raffreddamento ostruite.
- Non coprire il caricabatteria.
- Trattandosi di un prodotto alimentato da rete elettrica, vanno prestate le normali precauzioni di utilizzo.



### **ATTENZIONE!**

#### **Rischio di cortocircuito e di scosse elettriche se il caricabatteria è stato danneggiato**

- Non utilizzare il caricabatteria se è caduto o danneggiato.



### **ATTENZIONE!**

#### **Rischio di scosse elettriche e danni alle batterie**

- **NON** tentare **MAI** di ricaricare le batterie collegando i cavi direttamente ai loro terminali.



### **ATTENZIONE!**

#### **Pericolo di lesioni se si utilizza il veicolo elettrico durante la ricarica**

- **NON** tentare di ricaricare le batterie e azionare il veicolo elettrico contemporaneamente.
- **NON** rimanere seduti sul veicolo elettrico mentre si ricaricano le batterie.





**!** **IMPORTANTE!**

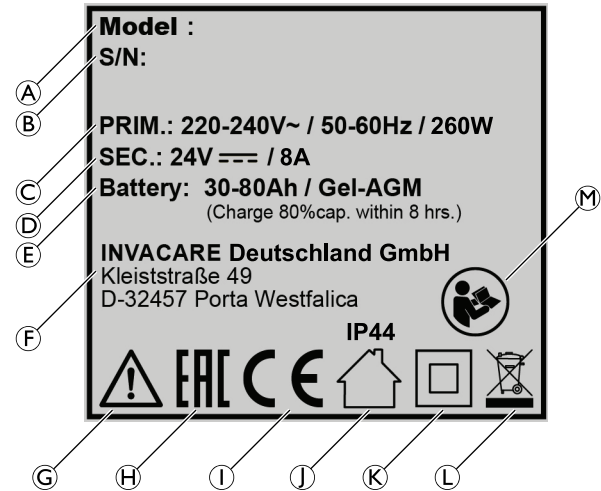
Le informazioni contenute nel presente manuale possono essere modificate senza preavviso.  
 – Controllare tutte le parti per verificare che non siano presenti danni dovuti al trasporto e altri danni o difetti evidenti.

## 2.2 Etichette e simboli sul prodotto

### Etichetta modello

 L'etichetta modello si trova sul retro del prodotto.


 Etichetta modello del caricabatteria da 8 A mostrato a titolo di esempio. I valori potrebbero differire per altri modelli, ad esempio per il caricabatteria da 10 A.




(A)	Numero modello
(B)	Numero di serie del dispositivo
(C)	Indicazione di alimentazione
(D)	Indicazione di corrente
(E)	Tipi di batterie consentite
(F)	Produttore
(G)	Simbolo di avvertimento
(H)	Contrassegno di conformità (EAC)
(I)	Contrassegno di conformità (CE)


## Invacare® OptiCharge

Ⓛ	Utilizzo al chiuso / Tipo di protezione
Ⓚ	Classe di protezione II
Ⓛ	Conforme alle direttive WEEE
Ⓜ	Consultare il manuale d'uso

	Leggere il manuale d'uso
---	--------------------------

## Etichetta di avvertenza

 L'etichetta di avvertenza si trova sul fondo del prodotto.

	<b>ATTENZIONE:</b> Non aprire l'alloggiamento
---	--

## 3 Messa in servizio

### 3.1 Installazione del caricabatteria

Il caricabatteria può essere posizionato su una superficie piana tramite i piedini di gomma o può essere montato sul pavimento o a parete.



#### ATTENZIONE!

- Fare attenzione a non forare cavi, tubi o altri collegamenti di servizio quando si pratica la foratura della superficie di montaggio.
- Assicurarsi che la superficie di montaggio sia adatta per la foratura.

#### Installazione del supporto per il connettore XLR



- Chiave Torx TX20



Fig. 3-1

1. Montare il supporto ② sull'involucro usando la vite ③.

#### Montaggio su tavola



- Punzone
- Cacciavite (manuale), punta per trapano da 5 mm, inserto per vite Phillips da 5 mm
- Modello di foratura (vedere la fine del presente documento)

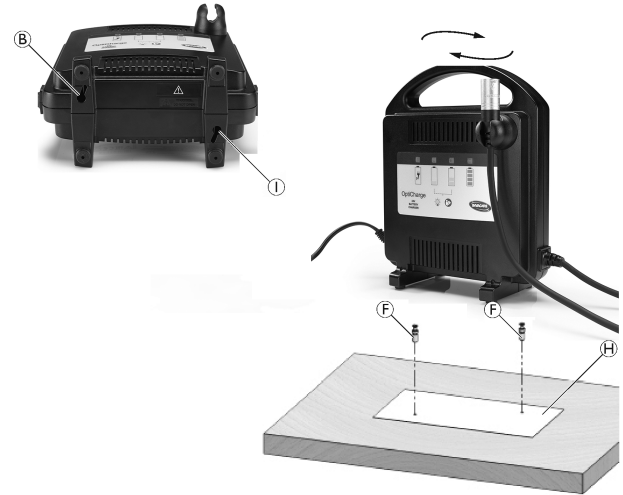


Fig. 3-2

**! IMPORTANTE!**

Il modello di foratura è valido solo quando viene stampato alla dimensione del file originale in scala 100%.

- Verificare che il modello di foratura sia delle dimensioni corrette.
- Se necessario, creare il proprio modello di foratura con le dimensioni date.

1. Posizionare il modello di foratura  $\textcircled{H}$  sulla tavola e tenerlo fermo in posizione.
2. Con un punzone, segnare i due fori indicati dal modello.
3. Praticare i due fori con il trapano fino a una profondità di 12 mm nella tavola usando una punta per trapano da 5 mm.
4. Avvitare a fondo le due viti con collare  $\textcircled{F}$  (incluse nel kit di montaggio) nei fori.
5. Posizionare il caricabatteria sulla tavola allineando i fori  $\textcircled{I}$  alle viti sporgenti.
6. Ruotare leggermente il caricabatteria in senso orario per bloccarlo in posizione.

**Montaggio a parete**



- Punzone
- Cacciavite (manuale), punta per trapano da 6 mm, inserto per vite Phillips da 4 mm
- Righello (o simile)

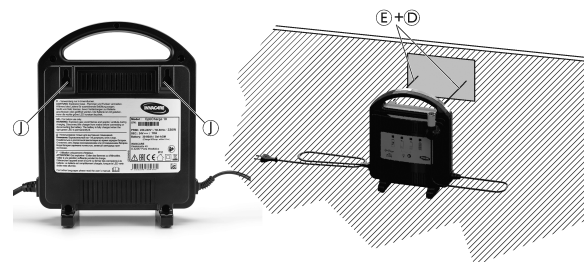


Fig. 3-3

1. Con un punzone, segnare i due fori sulla parete dove si desidera montare il caricabatteria.



La distanza tra i due fori deve essere di 120 mm.

2. Praticare i due fori con il trapano nella parete usando una punta per trapano da 6 mm.
3. Posizionare un tassello  $\textcircled{E}$  (incluso nel kit di montaggio) in ciascun foro.
4. Avvitare le due viti  $\textcircled{D}$  (incluse nel kit di montaggio) nei fori lasciando che sporgano di 10 mm.
5. Posizionare il caricabatteria sulla parete allineando i fori  $\textcircled{I}$  alle viti sporgenti.

## 4 Uso

### 4.1 Informazioni per la sicurezza



#### ATTENZIONE!

- L'interruttore automatico o la protezione dei fusibili nella presa di alimentazione c.a. in cui va collegato il caricabatteria deve essere di 5 A per caricabatteria. Si consiglia l'utilizzo di un fusibile ad azione ritardata.
- Non sovraccaricare le prese elettriche.
- Evitare l'uso di prolunghes. Un uso improprio delle prolunghes può provocare rischi di incendio o di cortocircuito. Se occorre utilizzare una prolunga, assicurarsi che supporti correnti da 5 A o superiori e che sia in buone condizioni e il più breve possibile. Se si utilizza una prolunga, occorre che rispetti le istruzioni fornite dal produttore del cavo di prolunga.
- Sul connettore del caricabatteria, utilizzare connettori per cavi di prolunga compatibili.
- Posizionare tutti i cavi in modo da eliminare di calpestarli, di inciamparci sopra o di danneggiarli o sollecitarli.
- Non utilizzare il caricabatteria se il cavo di alimentazione è danneggiato. Contattare immediatamente un fornitore.
- Non utilizzare il caricabatteria se ha subito un forte urto o se è stato danneggiato in qualsiasi altro modo. Contattare immediatamente un fornitore.
- Non caricare batterie da 12 volt singole.



#### ATTENZIONE!

- Utilizzare solo un'alimentazione di rete da 220 - 240 V c.a. / 50 - 60 Hz.



#### ATTENZIONE!

- Tenere il caricabatteria al riparo da pioggia e umidità. Se acqua o altro liquido penetra nell'unità, spegnere l'unità dall'alimentazione di rete e scollegarla immediatamente dall'alimentazione elettrica e dalla carrozzina. Rivolgersi al fornitore.



#### ATTENZIONE!

- Non tentare di aprire l'involucro. Esiste il rischio di scosse elettriche, anche se l'unità è scollegata. All'interno non sono presenti fusibili o parti riparabili dall'utente.
- Non inserire oggetti attraverso le aperture di raffreddamento.



#### ATTENZIONE!

- Dei gas esplosivi possono essere emanati dalle batterie durante il normale funzionamento dei caricabatteria.
- Non fumare o esporre fiamme libere in prossimità del caricabatteria.
  - Usare il caricabatteria esclusivamente in aree ventilate.

## 4.2 Utilizzo del caricabatteria



### AVVERTENZA!

#### Pericolo di lesioni dovuto a superfici calde

Il connettore XLR può diventare molto caldo durante la ricarica.

- Non toccare il connettore XLR durante la ricarica.
- Non rimuovere il connettore XLR finché il veicolo elettrico non è completamente carico.
- Rimuovere il cavo di alimentazione di rete dalla presa di corrente e attendere che il connettore XLR si sia raffreddato.

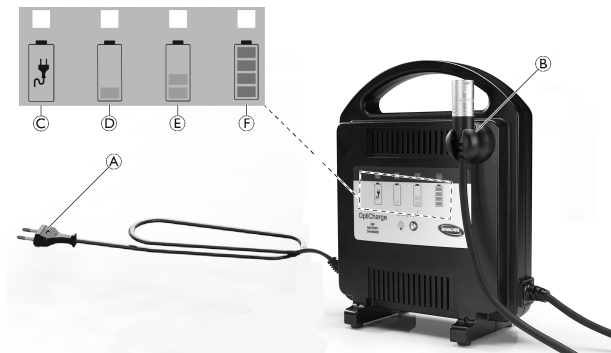


Fig. 4-1

1. Spegner il veicolo elettrico.
2. Collegare il connettore XLR (B) al veicolo elettrico da ricaricare.

3. Collegare il cavo di alimentazione di rete (A) a una presa di corrente idonea.  
I LED (D)/(E)/(F) indicatori del livello di carica della batteria lampeggiano una volta.  
Il LED di alimentazione (C) si illumina di colore verde.  
Ciò indica che la batteria è collegata correttamente ed è in carica.
4. Quando la ricarica è completa, scollegare il cavo di alimentazione di rete dalla presa di corrente, quindi staccare il connettore XLR dal veicolo elettrico.

### Indicazione LED



#### IMPORTANTE!

- L'utilizzo di batterie ricaricate ripetutamente e con un livello parziale di carica riduce ampiamente la durata della batteria.
- Quando il veicolo elettrico è collegato a un caricabatteria, lo stato di carica deve essere letto solo tramite gli indicatori del caricabatteria e non dal veicolo elettrico.

«Batteria scarica» - In aggiunta, il LED (D) si illumina di colore giallo quando la batteria è scarica ed in fase di ricarica. La ricarica di una batteria a un livello di carica basso richiede circa 12 ore. Le batterie più piccole o parzialmente cariche impiegano proporzionalmente meno tempo per caricarsi completamente.

«Batteria parzialmente carica» - In aggiunta, il LED (E) si illumina di colore giallo quando la batteria è parzialmente carica (> 50%). Un veicolo elettrico con batterie con questo livello di carica o inferiore deve essere utilizzato solo in casi di emergenza.

«Batteria completamente carica» - In aggiunta, il LED ⑥ si illumina di colore verde (tutti i LED sono accesi) quando la batteria è completamente carica.

I LED ④ ed ⑤ lampeggianti indicano che si è verificato un errore:

- Verificare che il collegamento sia eseguito correttamente
- Contattare il proprio fornitore locale

## 5 Dati Tecnici

### 5.1 Dati generali

Dati elettrici	
Corrente di uscita	8 A / 10 A $\pm$ 8%
Tensione di uscita	24 V c.c. nominali (12 celle)
Gamma di tensione nominale di rete in entrata	220-240 V c.a., 50-60 Hz
Gamma di tolleranze di tensione in entrata	198-264 V c.a., 47-63 Hz
Potenza massima di uscita	240 W (8 A) 300 W (10 A)
Grado di protezione	IP31 <sup>1</sup> / IP44 <sup>2</sup> (vedere l'etichetta sul prodotto)
Classe di isolamento	Classe II
Compensazione della temperatura della tensione di carica	-3 mV / °C per cella
Efficienza (100% carica, 230 V c.a. in entrata / 28,8 V c.c. in uscita)	> 90%

La gamma delle capacità delle batterie approvata è di 8 A	(Capacità C <sub>20</sub> ) 30 Ah - 80 Ah. (Capacità C <sub>5</sub> ) 26 Ah - 68 Ah.
La gamma delle capacità delle batterie approvata è di 10 A	(Capacità C <sub>20</sub> ) 30 Ah - 100 Ah. (Capacità C <sub>5</sub> ) 26 Ah - 85 Ah.
Tensione di resistenza dielettrica	3750 V c.a., 50 Hz
Tipi di batterie approvati	Piombo-acido (gel / AGM) (24 V) 24 V c.c. (2 x 12 V)
Raffreddamento	Raffreddamento a convezione / funzionamento senza ventole
Spina fusibile (solo Regno Unito)	5 A o 10 A (come indicato sul connettore)

#### Dimensioni, peso, materiale

Larghezza dell'involucro	206 mm
Altezza dell'involucro	251 mm
Profondità dell'involucro	109 mm

1. La classificazione IP31 indica che il caricabatteria è protetto dallo sgocciolamento verticale d'acqua e dall'ingresso di corpi estranei solidi di diametro superiore a 2,5 mm.
2. La classificazione IP44 indica che il caricabatteria è protetto dagli schizzi d'acqua e dall'ingresso di corpi estranei solidi di diametro superiore a 1 mm.



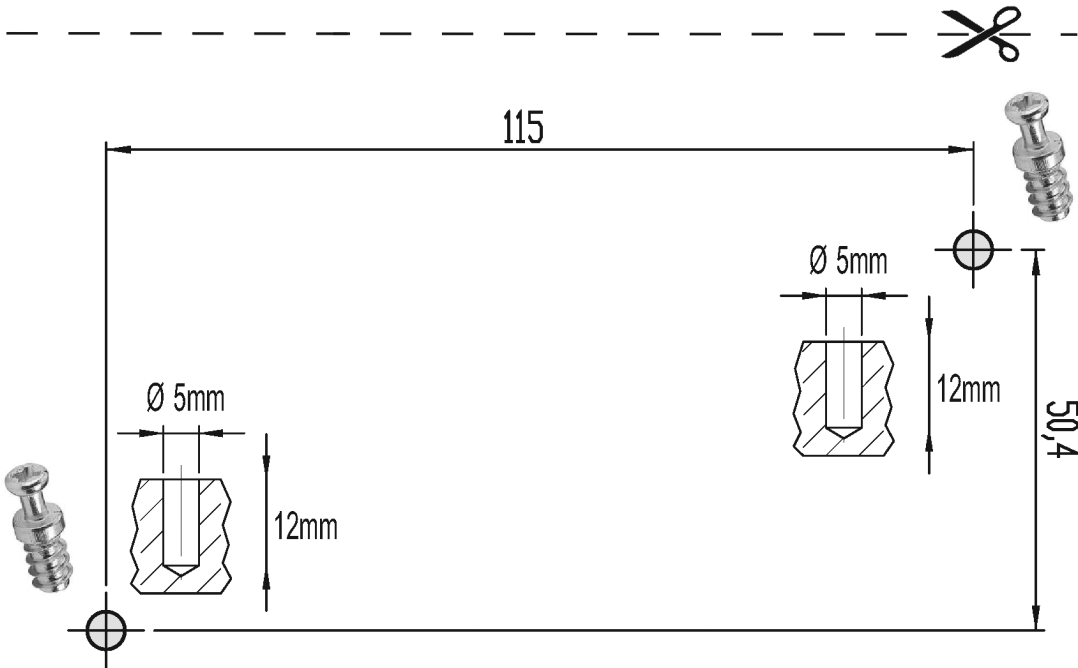
Lunghezza del cavo di alimentazione	1.800 mm
Lunghezza del cavo di carica (XLR)	2.000 mm
Peso del prodotto	1,4 kg
Materiale dell'involucro	PC / ABS

In caso di dubbi, rivolgersi al proprio fornitore o rivenditore.

## 5.2 Parametri ambientali

<b>Condizioni di funzionamento</b>	
Temperatura ambiente	-5 °C – +40 °C
Umidità relativa	10% - 90%, senza condensa
<b>Condizioni di conservazione e di trasporto</b>	
Temperatura ambiente	-40 °C – +65 °C

Note



## Invacare vendite

### Italia:

Invacare Mecc San s.r.l.,  
Via dei Pini 62,  
I-36016 Thiene (VI)  
Tel: (39) 0445 38 00 59  
Fax: (39) 0445 38 00 34  
italia@invacare.com  
www.invacare.it

### Schweiz / Suisse / Svizzera:

Invacare AG  
Benkenstrasse 260  
CH-4108 Witterswil  
Tel: (41) (0)61 487 70 80  
Fax: (41) (0)61 487 70 81  
switzerland@invacare.com  
www.invacare.ch



### Fabbricante:

Invacare Deutschland GmbH  
Kleiststraße 49  
D-32457 Porta Westfalica  
Germany

1640330-C 2018-09-15



**Making Life's Experiences Possible®**



**Yes, you can.®**