

DeAmbulatore Mobilyzer



AUSILI MEDICI



Sicuro
Pratico
Polivalente



3
modelli



Mobilyzer Premium
Mobilyzer Excellent
Mobilyzer Electric



**SICUREZZA &
AUTOSUFFICIENZA**

Asta + Deambulatore = Mobilyzer



Sicuro

Il **Deambulatore Mobilizer** aumenta l'indipendenza e la mobilità del paziente fornendo supporto nell'alzarsi e nel camminare.





La **base a cinque ruote** conferisce al paziente la massima stabilità. Questa caratteristica facilita il passeggio e rende facile e privo di inconvenienti l'attraversamento di dislivelli o su superfici irregolari e nel **transito in ascensore**.

Pratico

Il **Deambulatore Mobilyzer** sostituisce le attuali aste porta flebo e si affianca alle attività del personale infermieristico contribuendo efficacemente ad un rapido recupero del paziente.



L'asta flebo convenzionale su ruote disponibile in tutti gli ospedali **non può essere sicura e idonea** ancorchè impegna un operatore sanitario. Il **Deambulatore Mobilyzer** assicura invece autosufficienza del paziente, sicurezza e praticità.

NON PRATICO



Polivalente

L'utilizzo sia come **asta portaflebo** che come **deambulatore** e la possibilità di agganciare diversi tipi di apparecchiature mediche (monitor, ossigeno, pompe di infusione, prese, ect.) permette al paziente di **muoversi liberamente** con una stabilità ottimale.

L'impugnatura è facilmente **regolabile in altezza** e può sostenere pazienti bariatrici, adulti e pediatrici. Al paziente sarà garantita una passeggiata sicura e confortevole!



Sistema modulare espandibile
La base accoglie numerosi accessori
che personalizzano il dispositivo
con ogni soluzione possibile

Altezza
impugnatura
regolabile



Polivalente

Il design ergonomico, particolarmente curato in ogni dettaglio, è funzionale anche al “parcheggio verticale” in spazi ridotti.





De Ambulatore Mobilyzer

3 modelli



Mobilyzer Premium

Mobilyzer Electric

Mobilyzer Excellent

Deambulatore **Mobilyzer Premium**

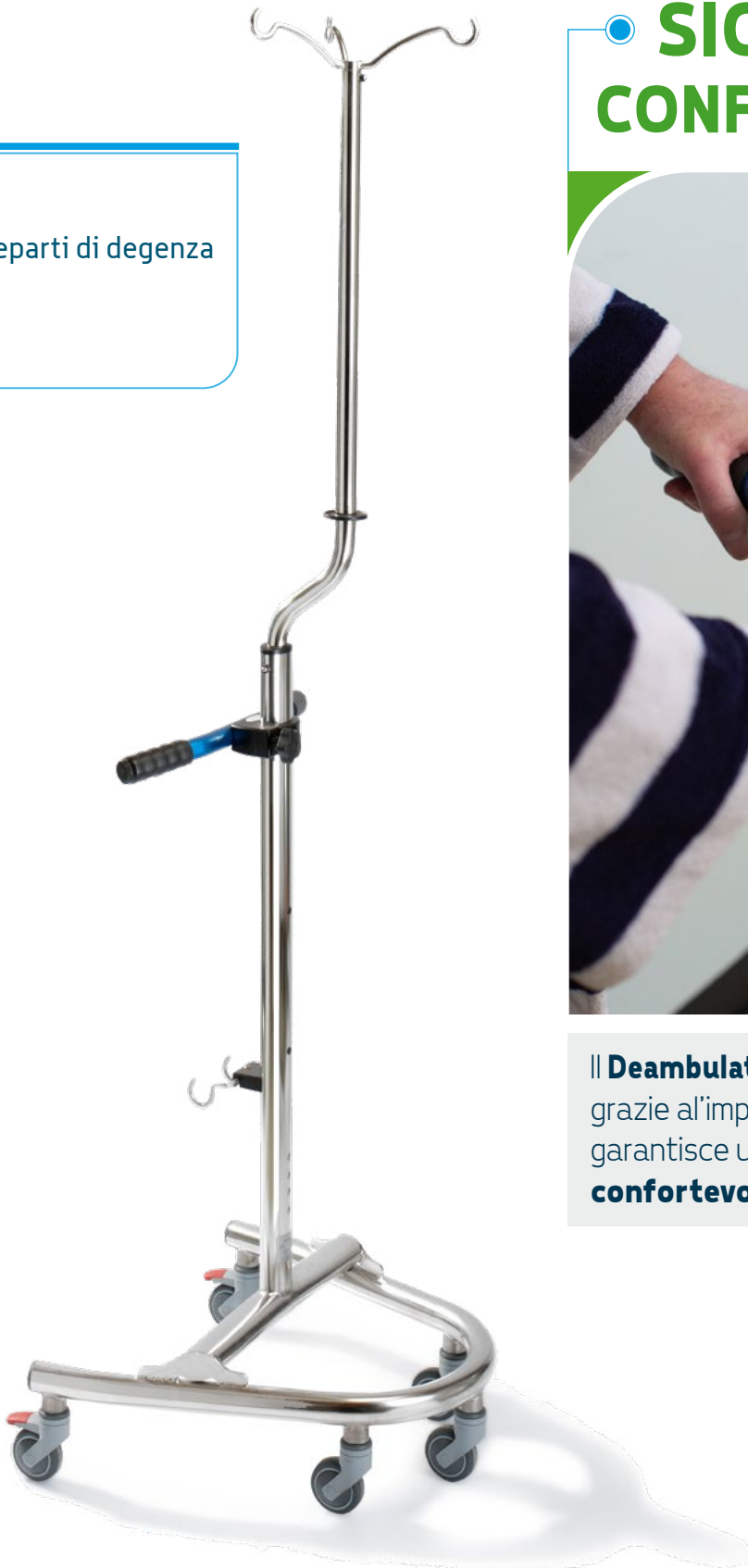
Reparti

Tutti i reparti di degenza

**SICURO &
CONFORTEVOLE**



Il **Deambulatore Mobilyzer Premium** grazie all'impugnatura ergonomica garantisce una passeggiata **sicura e confortevole**.





Dotazioni di serie e caratteristiche

- Struttura realizzata con tubolari di acciaio inossidabile elettrolucidato ad elevato spessore
- Possibilità di agganciare vari accessori
- Dotato di cinque ruote, le aree irregolari del pavimento o nell'ascensore sono percorribili in tutta sicurezza
- Impugnatura regolabile
- Asta porta flebo a tre ganci sfilabile - codice dotazione GB
- Assenza di cavità, porosità e interstizi semplifica la sanificazione
- Funziona in tutti gli ambienti dell'ospedale
- Impilabile

Scheda tecnica

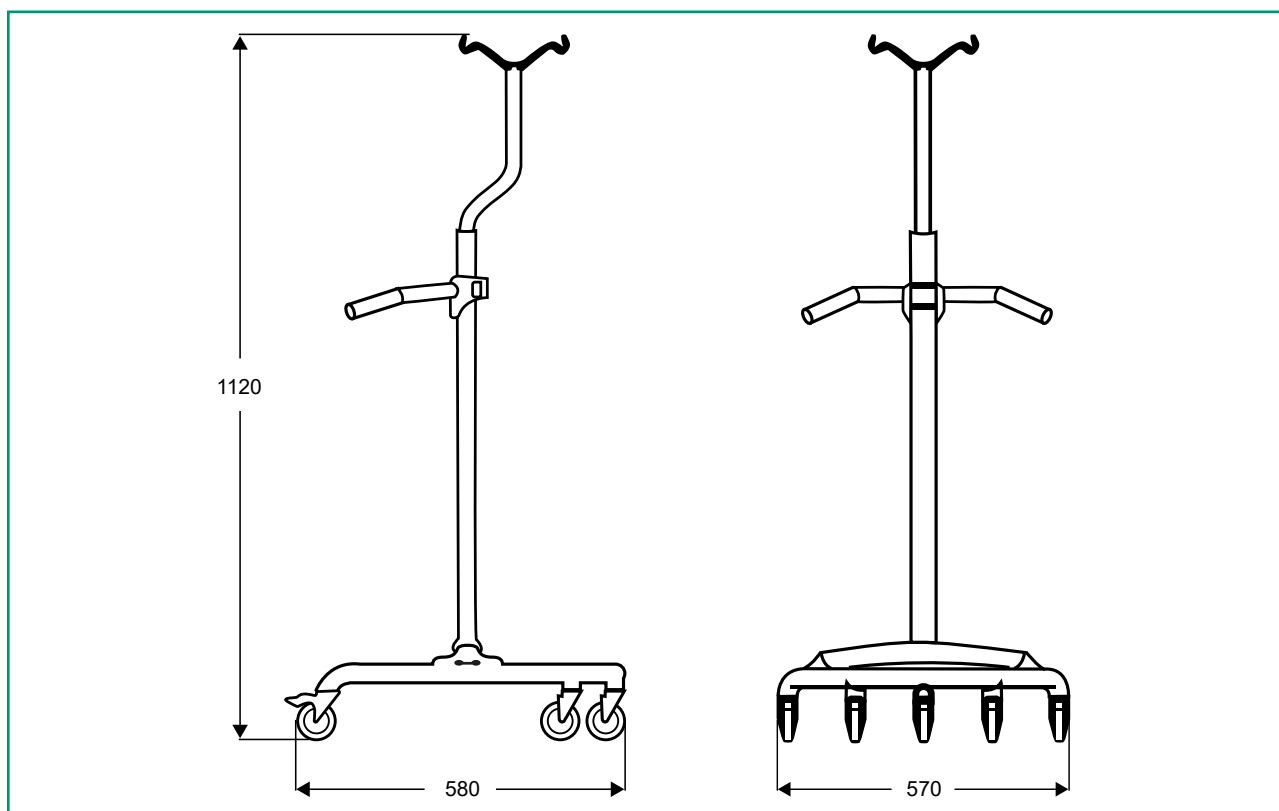
Codice Prodotto

GBTE0008

Portata massima

- | | |
|-----------------------------------|--------|
| • Dispositivo | 120 kg |
| • Impugnatura | 50 kg |
| • Asta portaflebo | 70 kg |
| • Singolo gancio asta porta flebo | 15 kg |

Tabella dimensioni



Deambulatore Mobilyzer Excellent

Reparti

Oncologia
Cardiologia
Fisioterapia
Geriatrica
Ematologia
Terapia intensiva



EXTRA LARGE



Grazie alla **base extra large**,
aumenta l'autosufficienza del paziente
"corpulento" offrendo **maggiore
stabilità.**



Dotazioni di serie e caratteristiche

- Struttura realizzata con tubolari di acciaio inossidabile elettrolucidato ad
- Possibilità di agganciare vari accessori
- Dotato di cinque ruote, le aree irregolari del pavimento o nell'ascensore sono percorribili in tutta sicurezza
- Impugnatura regolabile
- Asta porta flebo a tre ganci sfilabile - codice dotazione GB
- Massima stabilità con la base larga
- Assenza di cavità, porosità e interstizi semplifica la sanificazione
- Può essere utilizzato nei reparti di terapia intensiva
- Impilabile

Scheda tecnica

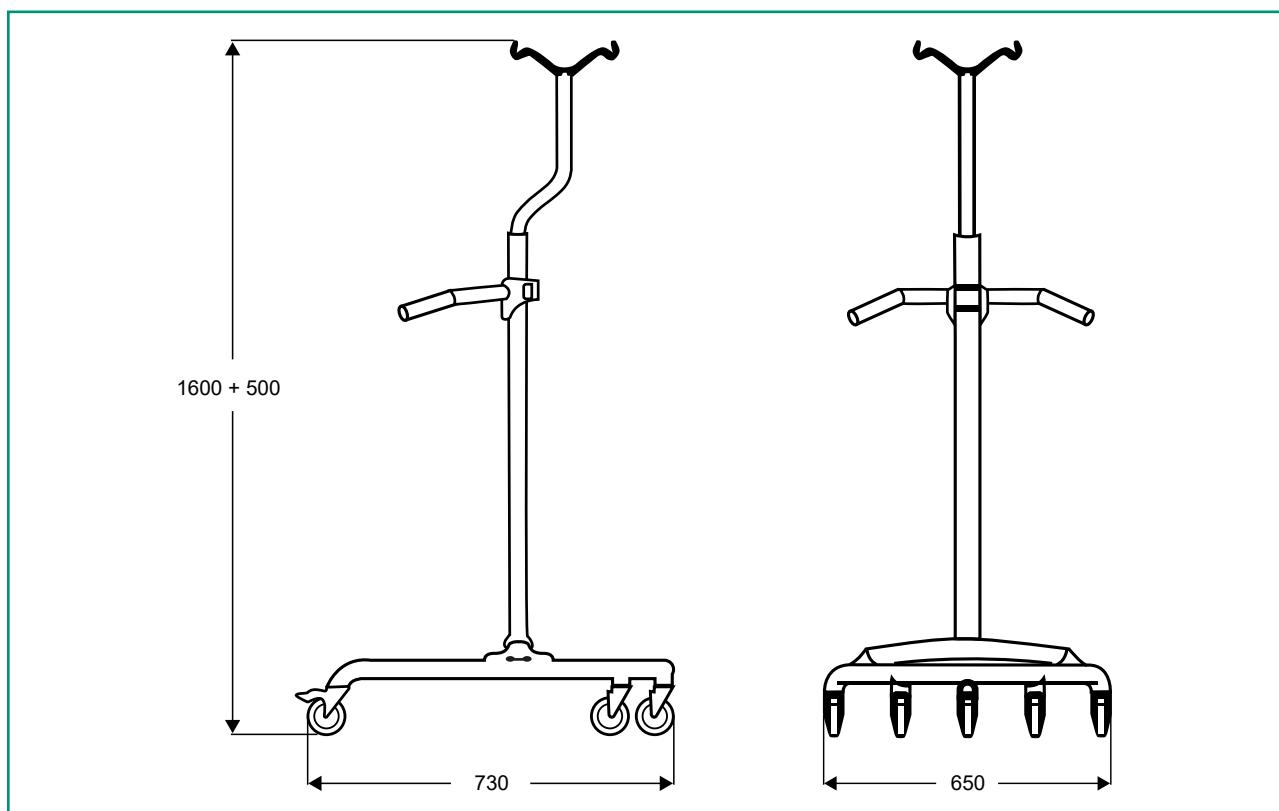
Codice Prodotto

GBTE0009

Portata massima

- | | |
|-----------------------------------|--------|
| • Dispositivo | 150 kg |
| • Impugnatura | 50 kg |
| • Asta portaflebo | 70 kg |
| • Singolo gancio asta porta flebo | 15 kg |

Tablelle dimensioni



Deambulatore Mobilyzer Electric

Reparti

Urologia
Dialisi



SUPPORTO AL PERSONALE INFERMIERISTICO



L'asta porta flebo è regolabile elettricamente fino a 50 cm, ovvero tra i 165 cm e 215 cm.

Ciò significa che **il personale infermieristico non dovrà più sostenere carichi** oltre i propri limiti, ma l'asta porta flebo e le pesanti sacche di infusione possono essere facilmente regolate elettricamente in altezza.



Dotazioni di serie e caratteristiche

- Struttura realizzata con tubolari di acciaio inossidabile elettrolucidato ad elevato spessore
- Asta porta flebo regolabile elettricamente
- Possibilità di agganciare vari accessori
- Dotato di cinque ruote, le aree irregolari del pavimento o nell'ascensore sono percorribili in tutta sicurezza
- Impugnatura regolabile
- Assenza di cavità, porosità e interstizi semplifica la sanificazione
- Funziona in tutti gli ambienti dell'ospedale
- Impilabile

Scheda tecnica

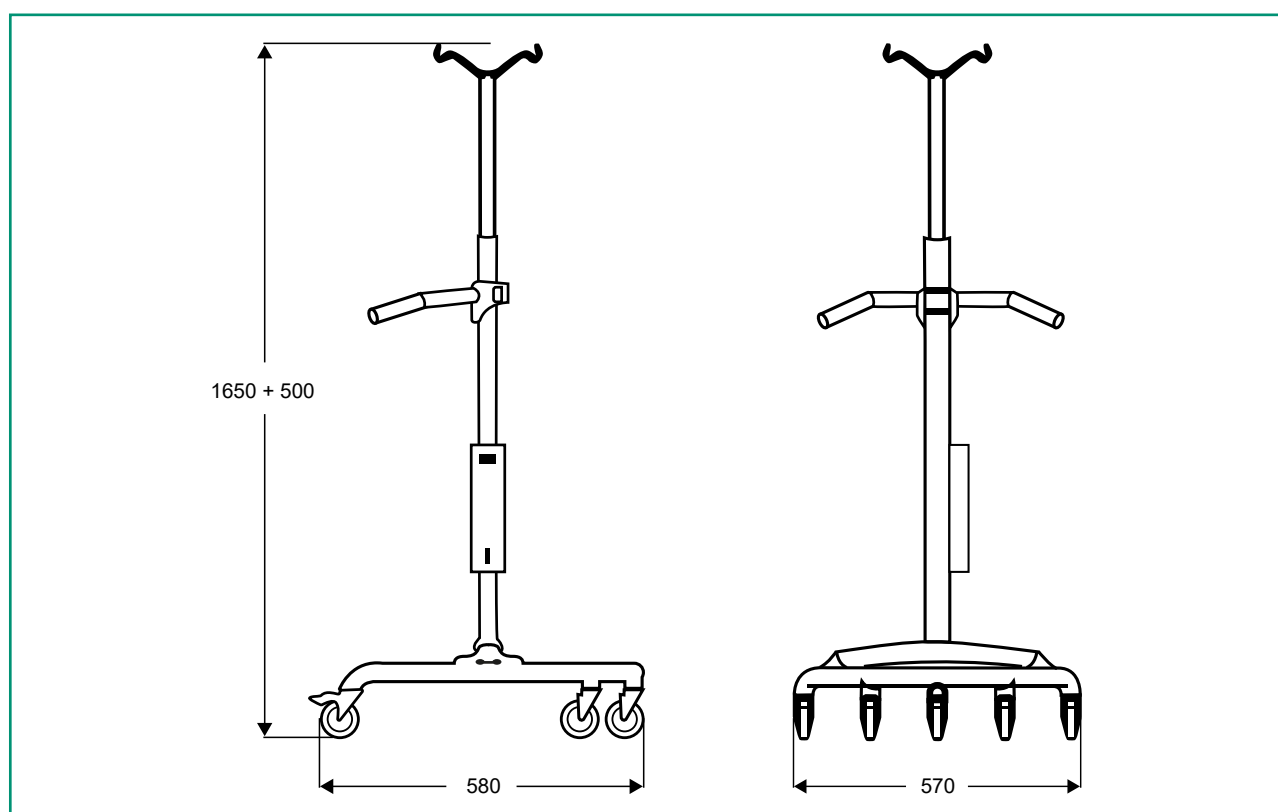
Codice Prodotto


GBTE0010

Portata massima


- | | |
|-----------------------------------|--------|
| • Dispositivo | 120 kg |
| • Impugnatura | 50 kg |
| • Asta portaflebo | 70 kg |
| • Singolo gancio asta porta flebo | 15 kg |

Tabelle dimensioni



 Mobilyzer Premium

 Mobilyzer Excellent

 Mobilyzer Electric

Asta porta flebo con ganci

Compatibile con:  



3 ganci
4 ganci
5 ganci

GBTE0011
GBTE0012
GBTE0013

Asta porta flebo con ganci ad altezza variabile

Compatibile con:  



3 gangi
4 ganci
5 ganci

GBTE0017
GBTE0018
GBTE0019

Asta porta flebo con ganci circolari

Compatibile con:  




5 ganci

GBTE0014



 Mobilyzer Premium

 Mobilyzer Excellent

 Mobilyzer Electric

Asta porta flebo con gancio doppio regolabile

Compatibile con:  



Ø 30 mm

GBTE0021

Asta porta flebo dritta

Compatibile con:  



3 ganci
4 ganci

GBTE0015
GBTE0016

Portabombola


Compatibile con:   



Ø 105 mm
Ø 122 mm

GBTE0025
GBTE0026

 Mobilyzer Premium

 Mobilyzer Excellent

 Mobilyzer Electric

Portabombola con telaio

Compatibile con:   



Ø 105 mm
Ø 122 mm

GBTE0027
GBTE0030

Supporto per pompe infusione

Compatibile con:   



Ø 105 mm
Ø 122 mm

GBTE0028
GBTE0029

Supporto per pompe infusione con telaio


Compatibile con:   




Ø 105 mm
Ø 122 mm

GBTE0031
GBTE0032



 Mobilyzer Premium

 Mobilyzer Excellent

 Mobilyzer Electric

Porta pompe infusione

Compatibile con:   



Ø 30 mm

GBTE0020

Supporto per asta flebo

Compatibile con: 



Ø 30 mm

GBTE0022

Barra DIN


Compatibile con:   




Ø 30 mm

GBTE0023

 Mobilyzer Premium

 Mobilyzer Excellent

 Mobilyzer Electric

Ganci reggisacche

Compatibile con:   



2 ganci

GBTE0033

Gancio per fissaggio al letto

Compatibile con:   



Ø 40 mm

GBTE0034

Alimentazione multipla

Compatibile con:   




5 prese

GBTE0024



 Mobilyzer Premium

 Mobilyzer Excellent

 Mobilyzer Electric

Set ruote

Compatibile con:



5 ruote
2 frenanti

GBTE0035

Per le certificazioni fare riferimento a quanto specificato nella Sezione "Certificazioni e Sistema qualità"

Le immagini riprodotte in questa scheda sono puramente indicative. È facoltà del produttore apportare ai progetti modifiche senza alcun preavviso. Per l'identificazione delle dotazioni di serie e per la scelta di eventuali ulteriori componenti riferirsi al catalogo accessori e/o alle proposte commerciali. In caso di dati discordanti fa fede il contenuto delle proposte commerciali.

Dep. 89 rev. 16/02/2023