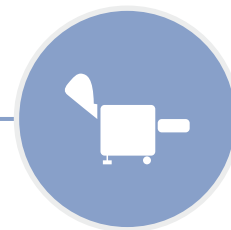


Sandy

L'eleganza di un raffinato divano letto



Versione con
pannelli



DIVANO

Uso frequente

Degenza

Domiciliare

Assistenza pazienti



Vantaggi

- Superficie anatomica ed avvolgente rivestita in similpelle lavabile. Tessuto progettato e certificato con proprietà antibatteriche e antimicotiche. Soffice al contatto ed estremamente robusto, ha proprietà elastiche e segue la termoformatura fisiologica dei cuscini. Imbottitura in Poliuretano espanso indeformabile.
- Con pochi e semplici movimenti, Sandy si trasforma in un accogliente letto che permette di riposarsi o rilassarsi.
- I cuscini dello schienale e della seduta, all'apertura della poltrona, saranno solidali al movimento del meccanismo rimanendo saldamente ancorati.
- La rete elettrosaldada ed il materasso alto 12 cm, garantiscono un ottimo sostegno ed un elevato comfort durante il sonno.
- Telaio realizzato in acciaio ad alta resistenza.
- La poltrona/letto è completamente smontabile per agevolare il trasporto, i braccioli e la struttura dello schienale sono facilmente removibili.
- La modularità di Sandy permette accoppiare una seconda unità per creare un divano da 2 posti.
- Smontabile e dall'ingombro ridotto, permette così di facilitarne il trasporto e garantisce un'estrema versatilità anche negli spazi più piccoli.
- Portata massima 150 kg.



L'APERTURA DELLA RETE AVVIENE CON SEMPLICI MOVIMENTI



Solita rete elettrosaldata

La rete elettrosaldata ed il materasso alto 12 cm, garantiscono un ottimo sostegno ed un elevato comfort durante il sonno. Inoltre lo schienale ha un vano per conservare il cuscino quando la rete è chiusa.



APERTURA DELLA RETE



RETE APERTA



RETE E TELAIO

Struttura smontabile

I braccioli / pannelli e la struttura dello schienale sono facilmente removibili. Vantaggioso per agevolarne il trasporto e la pulizia.





Dotazioni di serie

- Meccanismo di apertura tramite ribaltamento in acciaio ad alta resistenza.
- Telaio realizzato in acciaio e verniciato a polveri epossidiche.
- 4 ruote durevoli, stampate, inossidabili, girevoli \varnothing 60mm dotate di freno. In alternativa, a semplice richiesta, e senza costi aggiuntivi è possibile dotare il basamento di 4 piedini.
- Piano letto ortopedico con rete elettrosaldata.
- Materasso in materiale espanso ignifugo classe 11M, altezza 120mm, rivestito con tessuto Trevira facilmente sfoderabile per consentire una corretta igienizzazione.
- Guanciaie medicale - Codice dotazione AC45/1.
- Lo schienale è anche sede in cui riporre il guanciaie.
- Imbottiture intercambiabili e facilmente removibili.
- Rivestimento similpelle ignifugo UNI 9175/87 e 9175FA-1/94 classe 11M - Codice dotazione AC87/1.



4 RUOTE GEMELLARI CON FRENO. INOLTRE È POSSIBILE DOTARE IL BASAMENTO DI 4 PIEDINI SENZA COSTI AGGIUNTIVI



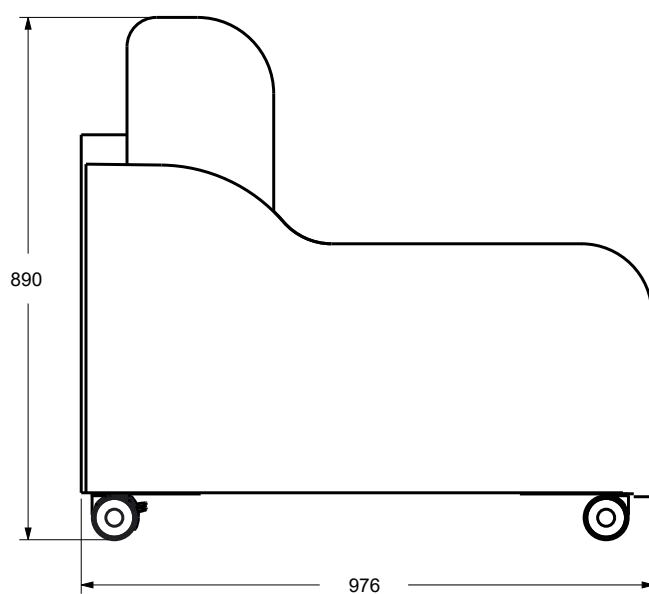
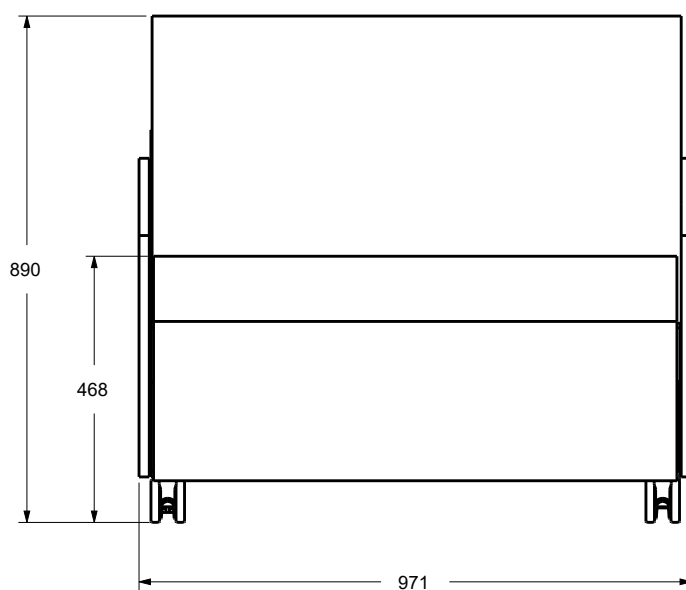
Vuoi modificare il colore del rivestimento o del telaio?

Inquadra o clicca il tasto QR code e scopri come personalizzare il dispositivo consultando la nostra scheda colori.



Tabella dimensioni

VERSIONE CON PANNELLI LATERALI

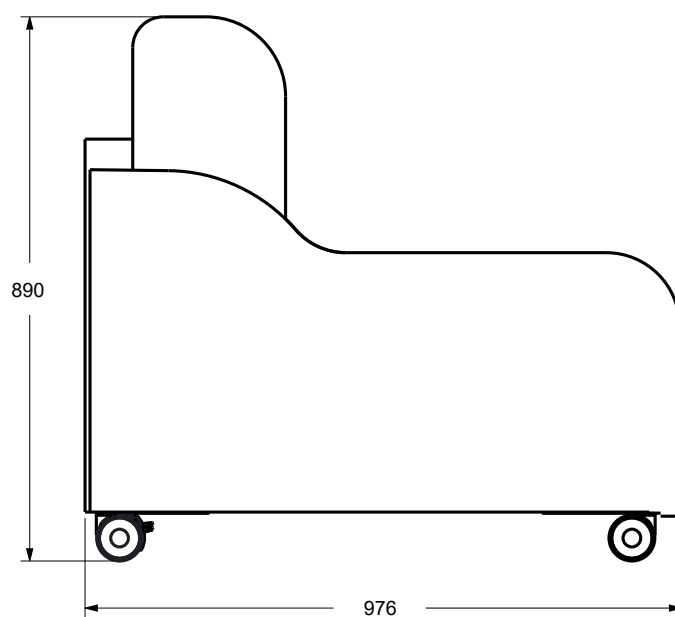
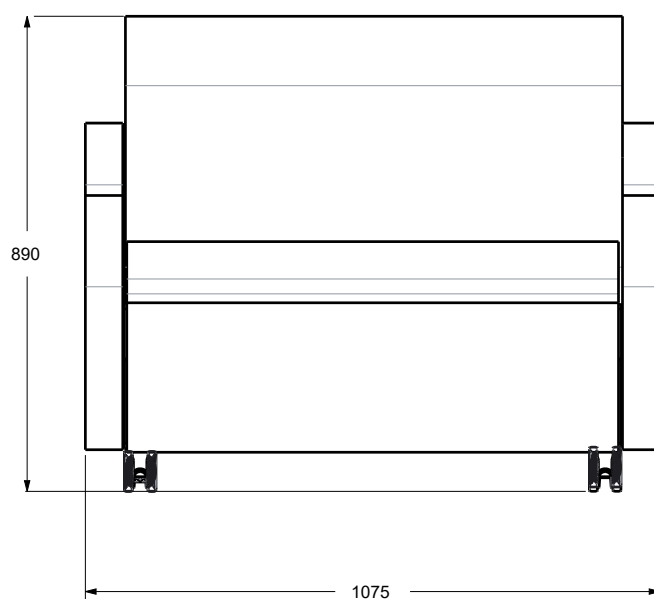


VERSIONE CON PANNELLI LATERALI



Tabelle dimensioni

VERSIONE CON BRACCIOLI IMBOTTITI

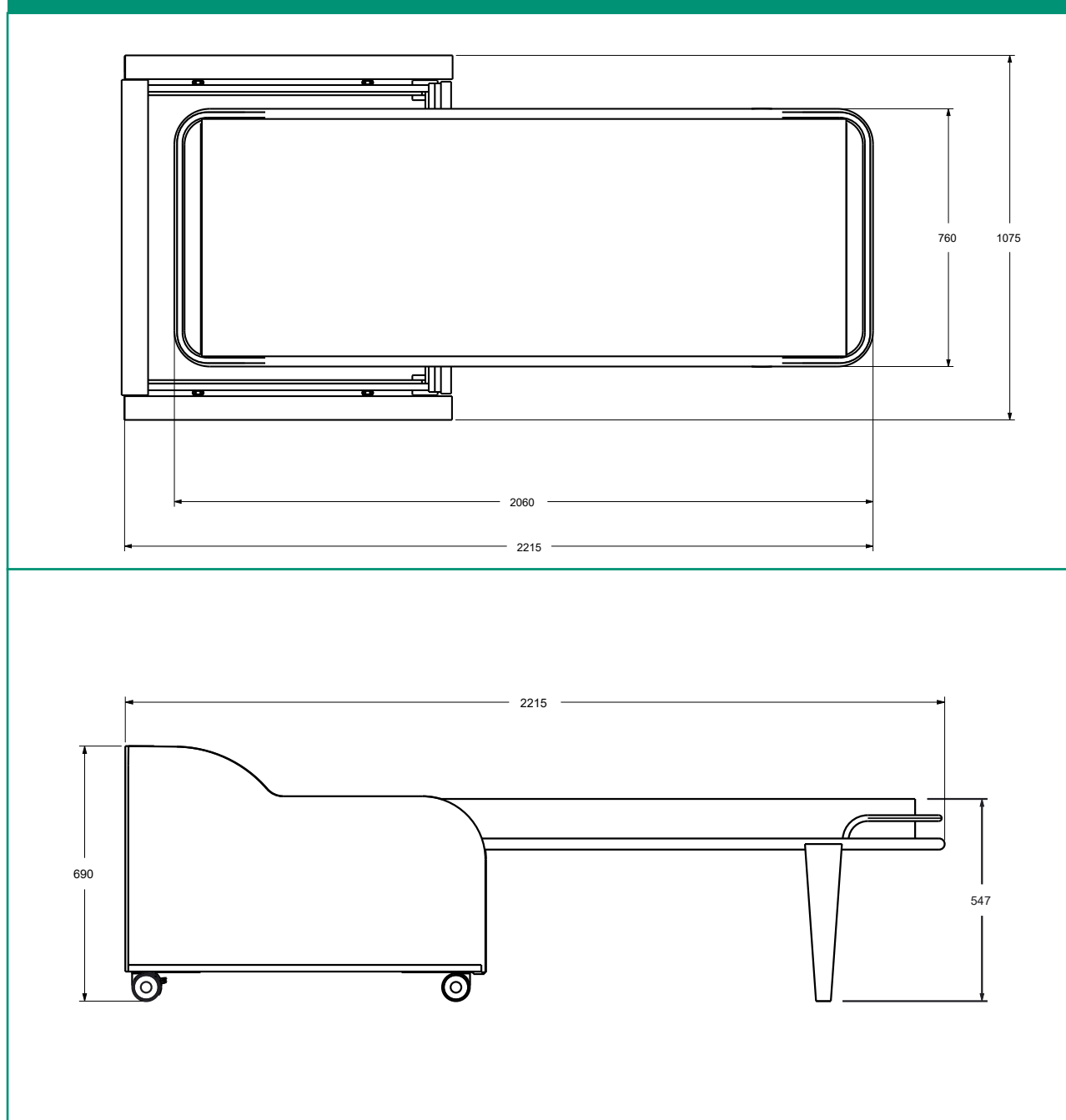


VERSIONE CON BRACCIOLI IMBOTTITI



Tabelle dimensioni

LETTO



Scheda tecnica

Codice Prodotto	GB0227.SP
Destinazione d'uso	Divano letto
Produttore	GARDHEN BALANCE SRL
Peso totale	60 kg
Ruote	4 inossidabili girevoli Ø 60 mm con freno
Portata Massima	150 kg

Per le certificazioni fare riferimento a quanto specificato nella Sezione "Certificazioni e Sistema qualità"

Le immagini riprodotte in questa scheda sono puramente indicative. È facoltà del produttore apportare ai progetti modifiche senza alcun preavviso. Per l'identificazione delle dotazioni di serie e per la scelta di eventuali ulteriori componenti riferirsi al catalogo accessori e/o alle proposte commerciali. In caso di dati discordanti fa fede il contenuto delle proposte commerciali.

Dep. 118 rev. 13/02/2023