

Akka

Poltrona pensata per assicurare il massimo relax



POLTRONA

Uso frequente

Trasporto pazienti

Relax

Polifunzionali

Ingombro Ridotto





POGGIAPIEDI RETRATTILE,
CON SUPERFICIE ANTISCIVOLO



POGGIAPIEDI CON SISTEMA
DI STABILIZZAZIONE UTILE
DURANTE L'ACCESSO E
L'USCITA DEL PAZIENTE



REGOLAZIONE DEI BRACCIOLI



MANIGLIE ERGONOMICHE
PER AGEVOLARE IL TRASPORTO

Vantaggi

- Il rivestimento, diviso in 3 sezioni indipendenti, è completamente sanificabile.
- La movimentazione sincronizzata o indipendente delle sezioni (a seconda della configurazione prescelta), **pneumatica** (versione 1) o **motorizzata** (versione 2), è assicurata tramite leva o pulsantiera di facile accesso per pazienti ed operatori.
- La seduta, lo schienale ed il poggiatesta sono realizzati in materiale espanso morbido che si adattano perfettamente alla conformazione fisica di ogni paziente offrendo esclusive sensazioni di benessere.
- Il bracciolo è regolabile in altezza tramite meccanismo di facile accesso e controllo e permette 3 livelli di posizione.
- Il poggiatesta retrainabile, con superficie antiscivolo, è dotato di un sistema di stabilizzazione utilissimo durante l'accesso e l'uscita del paziente.
- 4 Ruote piroettanti di diametro 125 mm, tutte dotate di freno, che garantiscono un'ottima manovrabilità. È possibile dotare la poltrona di 2 ruote direzionali di diametro 125 mm e due puntali antiscivolo anteriori (AC136), oppure con 4 piedini antiscivolo senza poggiatesta (AC135). Consultare il catalogo accessori per maggiori dettagli. Telaio verniciato con vasto assortimento colori come da campionario.
- Proprietà del rivestimento: antibatterico/ ignifugo classe 1lm/ antimicotico/resistente a: alcool, perossido di idrogeno, ipoclorito di sodio max 5% e numerosi altri disinfettanti di uso comune /ecologico/ latex free/vasto assortimento di colori come da campionario.
- Portata massima versione standard 140 kg.

Dotazioni di serie

- Piano di giacitura a 3 sezioni differenziate con cuscini indipendenti.
- Telaio realizzato in acciaio verniciato a polveri epossidiche termoidurenti antibatteriche.
- Movimentazione sincronizzata a gas della sezione schienale e poggiatesta con comando a leva presente su entrambi i lati.
- 4 ruote durevoli, stampate, inossidabili, girevoli diametro 125 mm.
- Freno indipendente su ogni singola ruota.
- Braccioli realizzati in materiale plastico morbido con assenza di cuciture, sono completamente removibili e regolabili in altezza mediante l'azionamento di un comando meccanico bilaterale.
- Poggiatesta retrainabile meccanicamente, con particolare superficie antiscivolo, dotato di sistema di stabilizzazione utilissimo durante l'accesso e/o uscita del paziente.
- Rivestimento similpelle ignifugo UNI 9175/87 e 9175FA-1/94 classe 1IM - Codice dotazione AC87/1.
- Maniglie ergonomiche poste sul retro dello schienale per agevolare il trasporto.



Vuoi modificare il colore del rivestimento o del telaio?

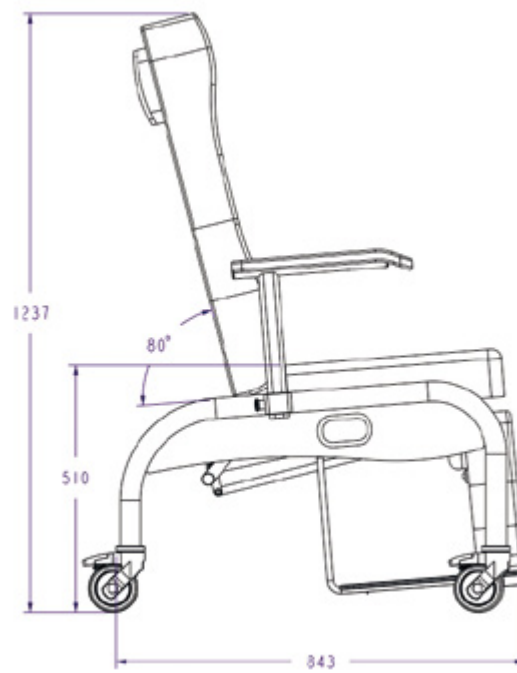
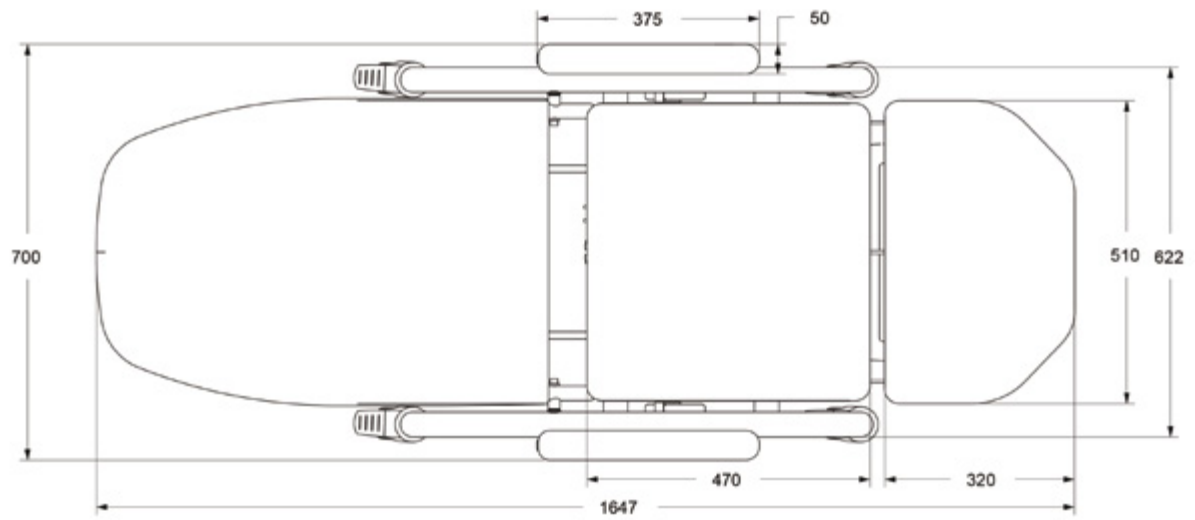
Inquadra o clicca il tasto QR code e scopri come personalizzare il dispositivo consultando la nostra scheda colori.



Movimentazioni



Tabella dimensioni



Scheda tecnica

EMDN	V080202
N. progressivo/R	2433969/R
UDI-DI di base	805771740DITRGR
Codice Prodotto	GB0225.SP versione 1
Codice Prodotto	GB0226.SP versione 2 motorizzata
Destinazione d'uso	Poltrona relax
Produttore	GARDHEN BILANCE SRL
Peso totale	50 kg
Ruote inossidabili girevoli	N.4 da 125 mm dotate di freno indipendente
Regolazione schienale	78° / 158°
Regolazione poggiamambe	90° / 0
Portata massima	140 kg
Carico di Lavoro Sicuro	175 kg

TIPOLOGIA CAVO DI ALIMENTAZIONE



Tipo F - Schuko



Tipo L - 16A



FRENO INDIPENDENTE SU OGNI RUOTA

Le immagini riprodotte in questa scheda sono puramente indicative. È facoltà del produttore apportare ai progetti modifiche senza alcun preavviso. Per l'identificazione delle dotazioni di serie e per la scelta di eventuali ulteriori componenti riferirsi al catalogo accessori e/o alle proposte commerciali. In caso di dati discordanti fa fede il contenuto delle proposte commerciali.

Per i riferimenti normativi si invita a consultare il manuale d'uso e la dichiarazione di conformità.

Dep. 120 rev. 26/06/2023