

# CM/6R

Un confortevole abbraccio durante la degenza terapeutica



## POLTRONA BILANCIA

### Uso frequente

Dialisi

Pronto soccorso





DISPLAY BILANCIA TOUCH SCREEN  
CODICE DOTAZIONE AC167

(IL DISPLAY COMANDA ANCHE I  
MOVIMENTI DEL PIANO RETE)

## Vantaggi

### Sistema di pesatura

Il dispositivo è dotato di un sistema digitale di pesatura integrato nella struttura del letto che detiene primato di grande fedeltà metrologica, in conformità ai requisiti restrittivi previsti dalla direttiva NAWI 2014/31/UE.

- Lettura peso tramite display touch screen HD 10,1" con angolo visuale di 160° (il display comanda anche i movimenti del piano rete).
- Alimentazione a bassa tensione
- Box indicatore in materiale plastico con isolamento IP65
- Accensione tramite Tasto Soft Touch.
- Autodiagnosi iniziale.
- Countdown calo peso.
- Limite fondo scala bilancia.
- Stabilizzazione bilancia.
- Allarmi calo peso.
- Allarmi discesa paziente.
- Alert manutenzione programmata.
- Indicatore batteria.
- Notifiche di sistema.
- Anagrafica paziente.
- Indicazione Postazione paziente.
- Auto zero automatico all'accensione.
- Tara: automatica e manuale sempre visibile
- Modalità lettura, funzione che permette di dedicare 8,5" dell'intero display al dato peso
- Peso iniziale: Memorizzazione automatica del peso iniziale con memorizzazione del dato nella scheda paziente. Tutti i dati verranno trasmessi in automatico alla porta usb e ethernet con protezione Checksum.
- Peso Finale: Memorizzazione automatica del peso finale con memorizzazione del dato nella scheda paziente. Tutti i dati verranno trasmessi in automatico alla porta usb e ethernet con protezione Checksum.
- Calo peso: Visualizzazione grafica e numerica del peso ponderale. Grafica ottimizzata con visualizzazione immediata del calo peso - tempo calo peso - delta calo peso - countdown, con relativa rappresentazione grafica; Sistema intelligente che riconosce la presenza del paziente.
- Indicatore unità di misura: unità di misura selezionabile tra kg e lbl.

**10.1" Display**  
Touch Screen

**ALL IN ONE**  
Dispositivo Multifunzione

**GESTIONE DATI**  
Archivio e monitoraggio  
in locale e da remoto



## Vantaggi

### Sistema di pesatura

- Portata 200 kg visualizzazione della divisione minima di 50 g fino a 150 kg e 100 g fino a 200 kg.
- Possibilità di impostazione tripla scala.
- Convertitore: 24bit, 10.000 DIVISIONI
- Trasmissione dati automatico alle porte abilitate.
- Alibi Memory fino a 20000 pesate.
- Interfacce: N° 1 Ethernet + N° 2 USB /N° 2 RS232 -RS485 - BT e Wi-fi (optional).
- Visualizzazione stato della batteria.
- Orologio e Datario sempre visibili.
- Programma GINNASTICA PASSIVA
- Azionamento singolo o simultaneo fino 6 motori.
- Possibilità di azionamento motore PUSH&GO.
- Fino a 5 memorie settabili.
- Possibilità di azionare fino a 4 dispositivi esterni (esempio lampade, campanello, avviso operatore).
- Controllo illuminazione display.
- Screen saver.
- Modalità notturna.
- Funzioni Smart.
- Sistema di comunicazione tra più indicatori tramite connessione Ethernet e wifi
- Controllo completo tramite applicazione per android/ios/windows GBSmart
- Controllo parametri da remoto.
- Visualizzazione del manuale d'uso completo e del manuale service.
- Connessione a dispositivi digitali tramite porta RS485.
- Settaggio manutenzione programmata.
- Protezione manomissioni con codice NSA
- Protezione manomissioni celle ANTISWAP
- Registro accessi.
- Segnalazione e gestione guasti
- Reset anomalie e/o errori
- Richiamo assistenza da dispositivo.
- Assistenza e ricerca primo guasto da remoto
- Intervento e riparazione da remoto
- Possibilità di verifica taratura da remoto (solo con celle digitali)
- Aggiornamento software locale e da REMOTO
- Etichetta di identificazione digitale
- Impostazione lingue:  
italiano - inglese - francese - spagnolo - tedesco.



### Per maggiori informazioni sul GB Touch

Inquadra o clicca il tasto QR code e scopri tutte le caratteristiche e potenzialità del display.



**PULSANTIERA 10 TASTI  
CON 2 MEMORIE**

## Vantaggi

### Dispositivo

- Telaio antiribaltamento che assicura stabilità in ogni condizione operativa.
- Telaio verniciato con polveri epossidiche termoindurenti arricchite con antibatterico con vasto assortimento colori. Personalizzazione colore come da campionario.
- Superficie anatomica, estremamente ergonomica ed avvolgente che assicura il massimo comfort.
- Imbottitura dei cuscini realizzati in poliuretano espanso indeformabile.
- Due cuscini separati schienale e seduta/gambe, funzionali per: postura eccellente, ergonomia ed effetto preventivo delle lesioni da decubito.
- Configurabile con numerosi accessori funzionali ed esclusivi (consultare il catalogo accessori).
- Proprietà del rivestimento: antibatterico, ignifugo classe 11M, antimicotico, ecologico, latex free/senza ftalati e resistente.
- Portata massima 150 kg.

### Dotazioni di serie

- Telaio in acciaio verniciato realizzato con polveri termoindurenti arricchite con antibatterico. Colore personalizzabile.
- Piano suddiviso in 3 sezioni: schienale, seduta e gambe.
- Movimentazione simultanea e indipendente delle sezioni schienale e gambe tramite 2 motori - Codice dotazione AC12.
- Nr. 4 ruote durevoli (2 girevoli con freno e due fisse) realizzate in acciaio inossidabile Ø 60 mm.
- Tutte le movimentazioni della poltrona sono comandate tramite pulsantiera perimetrale dotata di cavo spiralato da 3,5 m. La pulsantiera è di facile utilizzo poiché realizzata con grandi pittogrammi a rilievo e risulta adatta anche per pazienti ipovedenti. La pulsantiera è dotata di 10 tasti con 2 memorie.  
Per la sicurezza dei pazienti la pulsantiera è fornita di chiave per inibizione dei comandi - Codice dotazione AC34P. Isolamento IP66.
- Cuscini realizzati in soft foam.
- Rivestimento similpelle ignifugo UNI 9175/87 e 9175FA-1/94 classe 11M - Codice dotazione AC87/1.
- Display touch screen, collocato sul retro dello schienale - Codice dotazione AC167.
- Sistema di pesatura integrato.



### **Vuoi modificare il colore del rivestimento o del telaio?**

Inquadra o clicca il tasto QR code e scopri come personalizzare il dispositivo consultando la nostra scheda colori.



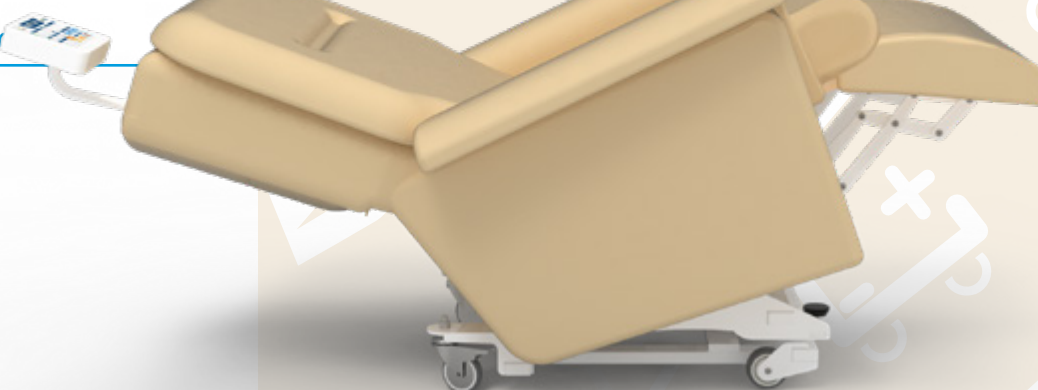


## Movimentazioni

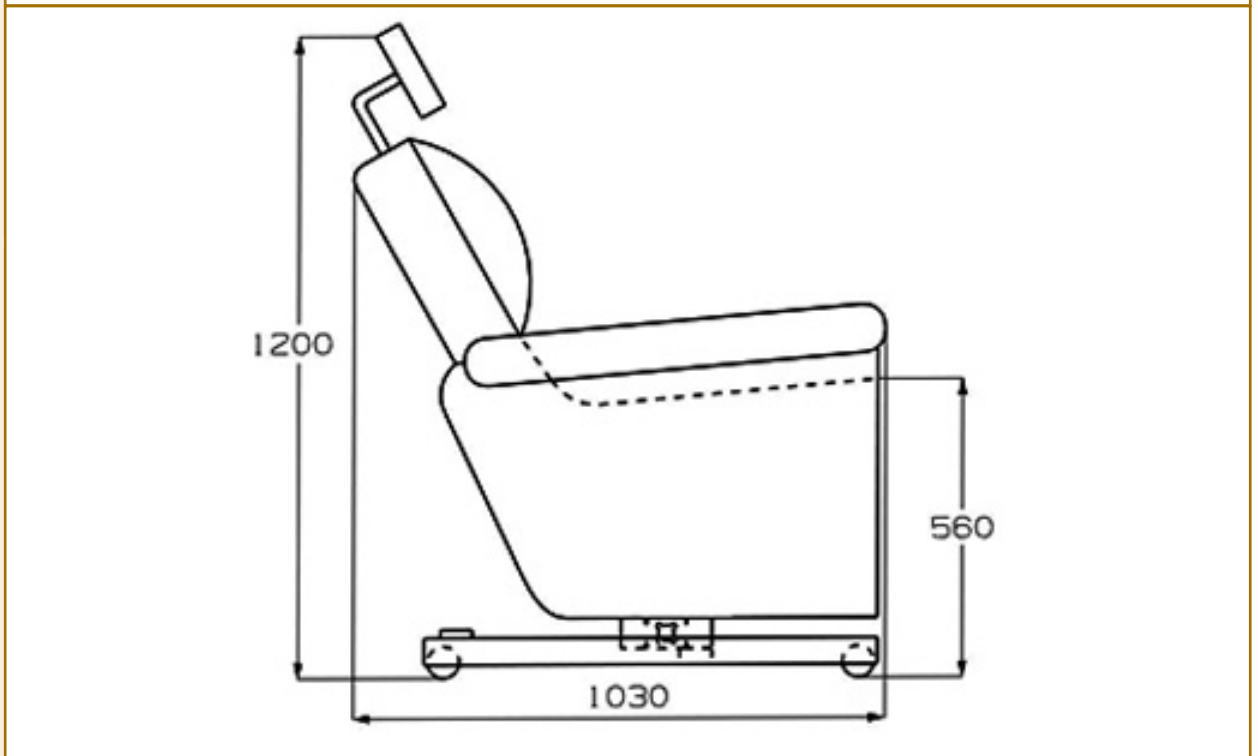
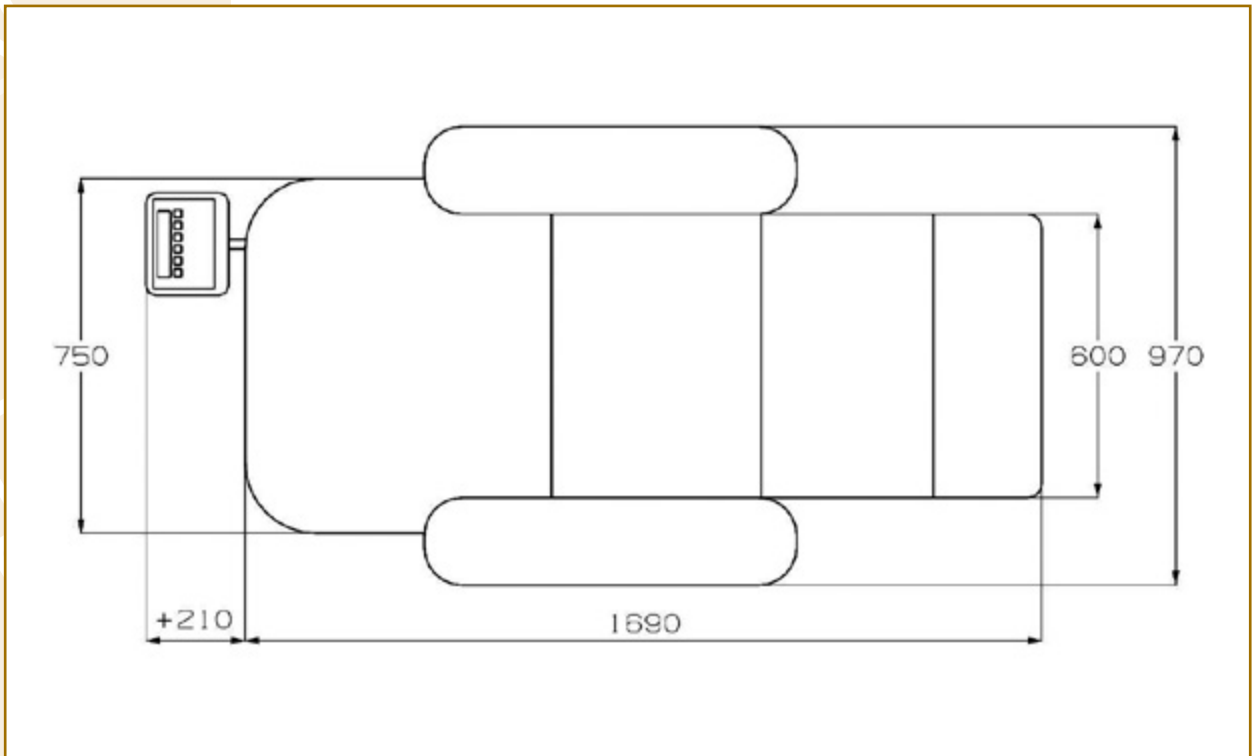
ESTENSIONE/ELEVAZIONE  
MOTORIZZATA E SINCRONIZZATA  
DELLA SEZIONE GAMBALE



POSIZIONE ANTISHOCK



## Tabella dimensioni



## Scheda tecnica

Codice CND	<b>Z12099003</b>
N. progressivo/R	<b>99289/R</b>
Codice Prodotto	<b>GB0013.SP</b> Acciaio verniciato
Destinazione d'uso	Poltrona bilancia per la determinazione della massa nella prassi medica nel contesto della pesatura di pazienti per ragioni di controllo, diagnosi e cura.
Produttore	GARDHEN BILANCE SRL
Peso totale	65 kg
Ruote inossidabili girevoli	Nr. 4 Ø 60 mm di cui 2 girevoli e due fisse
Alimentazione	100 - 240 Vac 50/60 Hz
Motori elettrici	Bassa tensione (24 V)
Assorbimento max	4A
Isolamento	IP44
Portata Massima	150 kg
Carico di lavoro sicuro	185 kg
Divisione minima	a) Con portata fino a 200 kg visualizzazione della divisione minima di 20 g fino a 60 kg , 50 g fino a 150 kg e 100 g fino a 200 kg.  b) Con portata fino a 300 kg visualizzazione della divisione minima di 20 g fino a 60 kg, 50 g fino a 150 kg e 100 g fino a 300 kg (versione bariatrica).
Box Display	Box visore in materiale plastico con isolamento IP65
Display	Touch Screen
Alimentazione display	7.5 Vdc - 80 mAh
Indicatori di stato	Luminosi su display e sistemi di comandi
Allarmi	Allarme calo peso eccessivo o insufficiente / Allarme discesa paziente / Allarme freno non inserito / Allarme luminoso freno non inserito / Indicatore stato batteria / Allarmi guarsti / Allarmi scadenza manutenzione
Trasmissione dati	Standard seriale RS232 - USB - ETHERNET
I/O (opz.)	4 uscite
Funzione antiblack-out	Batteria + software
Tara	Automatica e manuale

### TIPOLOGIA CAVO DI ALIMENTAZIONE



Tipo F - Schuko



Tipo L - 16A

Per le certificazioni fare riferimento a quanto specificato nella Sezione "Certificazioni e Sistema qualità"

Le immagini riprodotte in questa scheda sono puramente indicative. È facoltà del produttore apportare ai progetti modifiche senza alcun preavviso. Per l'identificazione delle dotazioni di serie e per la scelta di eventuali ulteriori componenti riferirsi al catalogo accessori e/o alle proposte commerciali. In caso di dati discordanti fa fede il contenuto delle proposte commerciali.

Dep. 106 rev. 09/02/2023