



GIMA

PROFESSIONAL MEDICAL PRODUCTS

LAMPADA LUMINA A LED - su carrello
LAMPADA HYRIDIA A 7 LED CON BRACCIO FLESSIBILE - su carrello
LAMPADA HYRIDIA A 7 LED CON BRACCIO A PANTOGRAFO - su carrello
LAMPADA A LED SPOT - su carrello

LUMINA LED LIGHT - trolley
HYRIDIA 7 LEDS LIGHT WITH FLEXIBLE ARM - trolley
HYRIDIA 7 LEDS LIGHT WITH METAL SPRING ARM - trolley
LED SPOT-ADJUSTED LIGHT - trolley

LAMPE À LED LUMINA - chariot
LAMPE À 7 LEDS HYRIDIA AVEC BRAS FLEXIBLE - chariot
LAMPE À 7 LEDS HYRIDIA AVEC BRAS À RESSORT EN MÉTAL - chariot
LAMPE À LED 'SPOT-ADJUSTED' - chariot

LÁMPARA LED LUMINA - base rodable
LÁMPARA 7 LEDS HYRIDIA CON BRAZO FLEXIBLE - base rodable
LÁMPARA 7 LEDS HYRIDIA CON BRAZO DE RESORTE DE METAL - base rodable
LÁMPARA LED 'SPOT-ADJUSTED' - base rodable

LUZ LED LUMINA - trólei
7 LUZES LED HYRIDIA - BRAÇO FLEXÍVEL - trólei
7 LUZES LED HYRIDIA - BRAÇO DE MOLA METÁLICO - trólei
LUZ DE FOCO AJUSTADO LED - trólei

LED-LICHT LUMINA - Wagen
LED-LICHT HYRIDIA 7 - flexibler Arm - Wagen
LED-LICHT HYRIDIA 7 - Metallfederarm - Wagen
LED-LICHT MIT EINSTELLBAREM LICHTPUNKT - Wagen

LAMPA LEDOWA LUMINA - wózek
LAMPA LEDOWA HYRIDIA 7 - ramię elastyczne - wózek
LAMPA LEDOWA HYRIDIA 7 - metalowe ramię sprężynowe - wózek
LAMPA LEDOWA Z REGULOWANĄ PLAMKĄ - wózek

ΦΩΤΙΣΜΟΣ LUMINA LED - τροχήλατη βάση
ΦΩΤΙΣΜΟΣ HYRIDIA 7 LEDS - εύκαμπτος βραχίονας - τροχήλατη βάση
ΦΩΤΙΣΜΟΣ HYRIDIA 7 LEDS - μεταλλικός βραχίονας με ελατήριο - τροχήλατη βάση
ΦΩΤΙΣΜΟΣ LED ΜΕ ΡΥΘΜΙΣΗ ΕΣΤΙΑΣΗΣ - τροχήλατη βάση

REF

KS-Q3 (49035)
KS-Q7 (49040)
KS-Q7 E (49041)
KS-Q5-5D (49047)



Shantou Easywell Electronic Technologies Co.,Ltd
NO.1 West side of 6th Floor H5 Industrial Building, No. 16
Lianjiang Road, Longhu district, Shantou, China (515041)
Made in China

EC REP

Kingsmead Service B.V.
Zonnehof 36, 2632 BE, Nootdorp, Netherland

Importato da / Imported by / Importé par / Importado por / Importado por
Importiert von / Importowane przez / Εισαγωγή από
Gima S.p.A. Via Marconi, 1 - 20060 Gessate (MI) Italy
gima@gimaitaly.com - export@gimaitaly.com
www.gimaitaly.com



Indice

1. Introduzione	2
2. Dati tecnici	3
3. Indicazioni di sicurezza	3
4. Requisiti dell'ambiente operativo	3
5. Componenti della lampada	4
6. Installazione e regolazione	6
7. Avviso	7
8. Garanzia e assistenza post-vendita	7
9. Diagnosi e risoluzione dei problemi	7

È necessario segnalare qualsiasi incidente grave verificatosi in relazione al dispositivo medico da noi fornito al fabbricante e all'autorità competente dello Stato membro in cui si ha sede.

1. Introduzione

Sorgente luminosa LED

Calore emesso

LED: l'assenza di radiazioni infrarosse dalla sorgente luminosa LED riduce la sensazione di calore per il paziente e il personale medico.

Le basse radiazioni della luce consentono al tessuto di non asciugarsi rapidamente durante gli interventi.

Posizionamento e portata del braccio

Il braccio snodabile garantisce facilità di movimento e posizionamento della luce e impedisce lo scivolamento. Il braccio è dotato di ampia portata e NON genera un angolo morto di visibilità durante l'esame.

Risparmio energetico

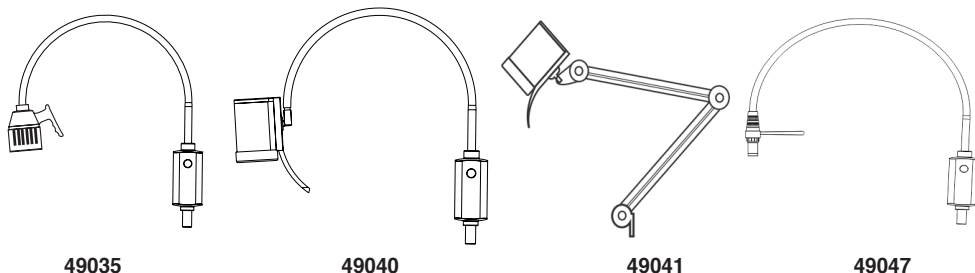
La vita utile della lampada a LED è 40 volte maggiore di quella di una lampada alogena.

Basso consumo energetico: 1/3 in meno della tradizionale illuminazione alogena.

Campo di Impiego:

Esami approfonditi, lampada letto, terapia intensiva, rianimazione, dermatologia, geriatria, ginecologia, oftalmologia, otorinolaringoiatria, interventi chirurgici minori.

2. Dati tecnici



Modello	49035 LAMPADA LUMINA A LED - su carrello	49040 LAMPADA HYRIDIA A 7 LED con braccio flessibile - su carrello	49041 LAMPADA HYRIDIA A 7 LED con braccio a pantografo - su carrello	49047 LAMPADA A LED SPOT - su carrello
Tipo	Nero, su carrello	Bianco, su carrello	Bianco, su carrello	Nero, su carrello
Sorgente luminosa	1X Lampadina LED, 3W	Lampadina LED, 7 lampadine, 10W	Lampadina LED, 7 lampadine, 10W	1X Lampadina LED, 5W
Diametro della testa della lampada	75 mm	90 mm	90 mm	25 mm
Diametro del campo luminoso	40 mm (50 cm)	90mm/120mm	90mm/120mm	Max 70 mm, min 15 mm a 30 cm
Illuminazione	89000 lux (30 cm) 37000 lux (50 cm)	78000 lux (30 cm) 65000 lux (50 cm) 22000 lux (100 cm)	78000 lux (30 cm) 65000 lux (50 cm) 22000 lux (100 cm)	25000 lux (30 cm) 10000 lux (50 cm)
Estensione del braccio flessibile	760 mm	760 mm	940 mm	1000 mm
Controllo luminosità	Interruttore sul manico, regolazione della luminosità	Pulsante di regolazione	Pulsante di regolazione	Pulsante di regolazione luminosità, punto luce regolabile

3. Indicazioni di sicurezza

Si raccomanda di seguire le precauzioni di sicurezza al fine di evitare incendi, scariche elettriche e lesioni personali.

- 1) Leggere attentamente il manuale e seguirne le istruzioni.
- 2) Prima di sostituire la lampadina, spegnere la lampada e rimuovere il cavo elettrico.

4. Requisiti dell'ambiente operativo

Temperatura ambiente: -10°C ~ +40°C

Umidità relativa: ≤ 85%

Pressione atmosferica: 86,0 kPa~ 106,0 kPa

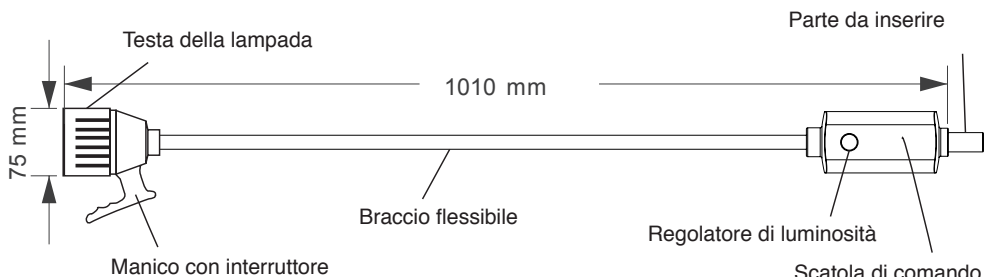
5. Componenti della lampada

A. PARTE SUPERIORE

Compresi la testa della lampada, il braccio flessibile, la scatola di comando

49035

LAMPADA LUMINA A LED - su carrello

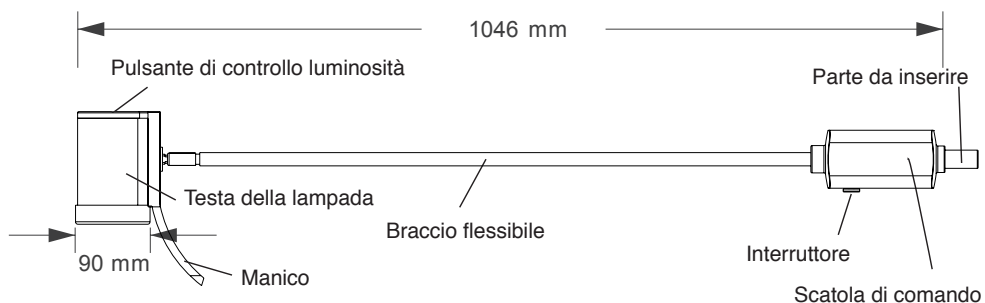


49040

LAMPADA HYRIDIA A 7 LED con braccio flessibile - su carrello

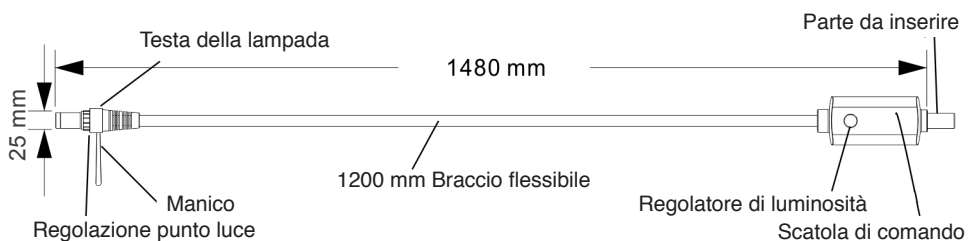
49041

LAMPADA HYRIDIA A 7 LED con braccio a pantografo - su carrello



49047

LAMPADA LED CON REGOLAZIONE PUNTO LUCE - supporto

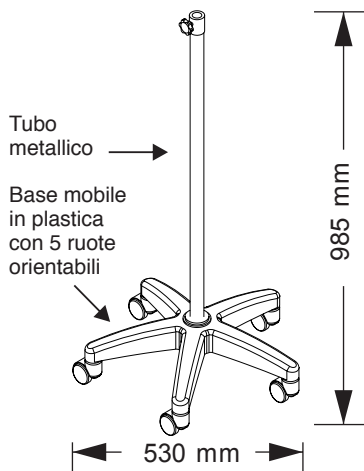


B. TIPO DI SUPPORTO

1) Base mobile

49035

LAMPADA LUMINA A LED - su carrello

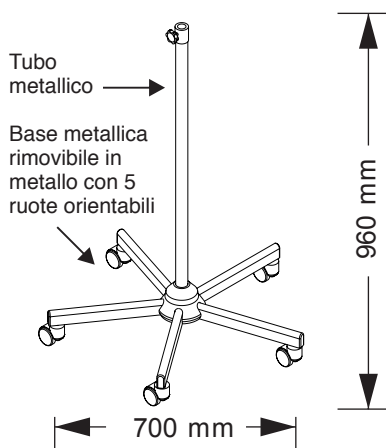


49040

LAMPADA HYRIDIA A 7 LED con braccio flessibile - su carrello

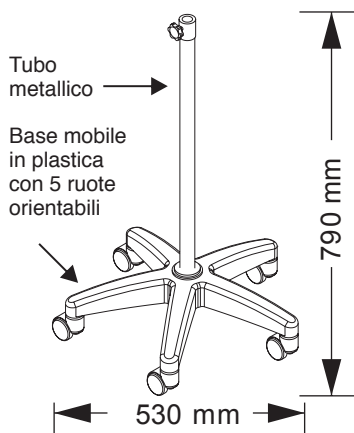
49041

LAMPADA HYRIDIA A 7 LED con braccio a pantografo - su carrello



49047

LAMPADA A LED SPOT - su carrello



6. Installazione e regolazione

A. Controllare il corpo principale e verificare la disponibilità di alimentazione elettrica.

Aprire l'imballaggio e verificare le condizioni del prodotto. Nel caso si riscontri qualsiasi tipo di problema, si prega di mettersi in contatto col produttore o con il distributore.

Estrarre la lampada dall'imballaggio, collegarla all'alimentazione elettrica, quindi accendere la lampada.

Per 49035 LAMPADA LUMINA A LED - su carrello:

regolare la luminosità mediante la manopola posta sulla scatola di comando.

Per 49040 LAMPADA HYRIDIA A 7 LED con braccio flessibile - su carrello e 49041 LAMPADA HYRIDIA A 7 LED con braccio a pantografo - su carrello:

regolare la luminosità mediante il pulsante che si trova sulla testa della lampada.

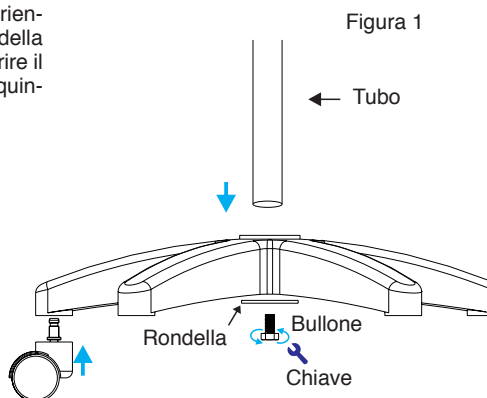
Per 49047 LAMPADA A LED SPOT - su carrello:

regolare il punto luce e la luminosità tramite manopola sulla scatola di comando.

B. Installazione mobile

1. Base mobile in plastica: inserire le 5 ruote orientabili di plastica negli alloggiamenti dei bracci della base. Estrarre il tubo verticale metallico e inserire il tubo nella base mobile di plastica e stringere, quindi bloccare la vite al fondo della base.

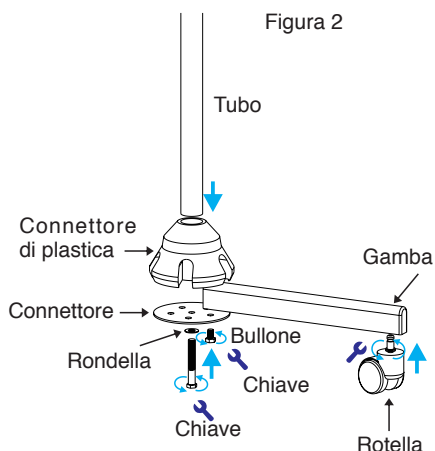
(Fare riferimento alla figura 1).



2. Base metallica rimovibile: estrarre le gambe e avvitare le ruote orientabili.

Quindi, inserire le gambe nelle sedi dell'elemento di collegamento in plastica, inserire l'elemento di collegamento metallico dal fondo e avvitare i bulloni per bloccare le gambe all'elemento di collegamento. Infine, inserire il tubo metallico nell'elemento di collegamento in plastica e bloccare la vite più lunga sul fondo.

(Fare riferimento alla figura 2).



C. Inserire il corpo principale dalla parte superiore del tubo metallico, avvitando fermamente dal lato, collegare la spina alla presa e accendere per consentire il funzionamento.

7. Avviso

1. Rimuovere il cavo elettrico prima di effettuare la pulizia.
2. Non pulire il prodotto con detergente.
3. L'installazione deve essere effettuata in conformità con le istruzioni fornite.
4. La lampadina deve essere sostituita dopo che si è raffreddata.
5. L'installazione, la risoluzione dei problemi e la regolazione del prodotto e delle sue parti devono essere effettuati da personale tecnico qualificato.
6. Non appoggiare alcun oggetto sul cavo elettrico.

8. Garanzia e assistenza post-vendita

1. Garanzia di 12 mesi dalla data di acquisto

- Il servizio di manutenzione e riparazione gratuito è garantito nel caso in cui si verifichi un problema nel funzionamento del prodotto entro il periodo di garanzia, e tale malfunzionamento sia da imputarsi alla qualità del prodotto.
- I guasti procurati dall'installazione di accessori e funzionalità senza l'autorizzazione della nostra azienda sono considerati esclusi dalla garanzia.
- Il servizio di manutenzione gratuita non si applica in caso di alterazioni applicate al prodotto quali cambiamento del numero del modello, della data di fabbricazione o altri.
- I danni provocati da immersione, caduta, urto, colpi o altre azioni umane indipendenti dalla qualità del prodotto sono considerati esclusi dalla garanzia.

2. Assistenza post-vendita

I clienti sono tenuti a fornire il codice prodotto, nonché immagini o video che possano aiutare a accertare l'entità e la tipologia del problema. Dopo aver verificato l'entità del problema, se questo è di facile risoluzione, il cliente riceverà le parti di ricambio per effettuare la sostituzione autonomamente. Se il danno è irreparabile, verrà presa in considerazione la resa e la sostituzione del prodotto.

9. Diagnosi e risoluzione dei problemi

1. LA LAMPADA È ACCESA MA NON EMETTE LUCE.

- a. Accertarsi che il cavo elettrico sia collegato correttamente.
- b. Verificare che la presa elettrica sia funzionante.
- c. Verificare che la testa della lampada sia integra, e che la lampadina sia collegata.

Risoluzione dei problemi:

- a. Ricollegare il cavo elettrico.
- b. Assicurarci che la presa elettrica sia dotata di corrente.
- c. Sostituire la lampadina se danneggiata, o utilizzarla su una lampada integra.

Nota: Non smontare la testa della lampada senza seguire le nostre istruzioni o applicando un approccio poco professionale.

2. SE IL PROBLEMA NON È CAUSATO DALLA CONNESSIONE ALL'ALIMENTAZIONE O DALLA LAMPADINA, VERIFICARE LA PIASTRA DEI CIRCUITI O IL VARIATORE DELLA LUMINOSITÀ.

Risoluzione dei problemi:

A. 49035 LAMPADA LUMINA A LED - su carrello e 49047 LAMPADA A LED SPOT - su carrello













È possibile utilizzare un multimetro per misurare entrambe le tensioni finali del portalampada; se la tensione è nella norma, verificare il collegamento tra la lampadina e il portalampada; se la tensione è fuori norma, aprire il variatore di luminosità e utilizzare il multimetro per misurare la tensione della potenza in uscita; se la tensione è nella norma, controllare l'uscita tra il portalampada e il cavo; se la tensione è normale, significa che il problema è da imputarsi all'alimentazione elettrica.

La lampada funziona ma è impossibile regolare la luminosità. Cambiare la fonte di alimentazione e il potenziometro.

B. 49040 LAMPADA HYRIDIA A 7 LED con braccio flessibile - su carrello
e 49041 LAMPADA HYRIDIA A 7 LED con braccio a pantografo - su carrello

È possibile utilizzare il multimetro per misurare entrambe le tensioni finali del portalampada; se la tensione è normale, ciò significa che la lampadina è guasta. Se la tensione è fuori norma, aprire il variatore di luminosità e utilizzare il multimetro per misurare la tensione della potenza in uscita; se la tensione è nella norma, controllare l'uscita tra il pannello e la linea di collegamento al pannello. Se la linea di collegamento è normale, significa che il pannello è guasto. Se la tensione di alimentazione è nella norma, significa che il problema è da imputarsi all'alimentazione elettrica.

Se la lampada funziona ma è impossibile regolare la luminosità, significa che il pannello di controllo della luminosità è guasto.

Simboli					
	Dispositivo medico conforme al regolamento (UE) 2017/745		Codice prodotto		Smaltimento RAEE
	Attenzione: Leggere e seguire attentamente le istruzioni (avvertenze) per l'uso		Numero di lotto		Apparecchio di classe II
	Seguire le istruzioni per l'uso		Fabbricante		Data di fabbricazione
	Conservare in luogo fresco ed asciutto		Conservare al riparo dalla luce solare		Dispositivo medico



Smaltimento: *Il prodotto non deve essere smaltito assieme agli altri rifiuti domestici. Gli utenti devono provvedere allo smaltimento delle apparecchiature da rottamare portandole al luogo di raccolta indicato per il riciclaggio delle apparecchiature elettriche ed elettroniche.*

CONDIZIONI DI GARANZIA GIMA

Si applica la garanzia B2B standard Gima di 12 mesi.