



# GIMA

PROFESSIONAL MEDICAL PRODUCTS

---

**SEDIA DA UFFICIO**  
**OFFICE CHAIR**  
**CHAISE DE BUREAU**  
**SILLA DE OFICINA**

---

MANUALE D'USO – ISTRUZIONI E MONTAGGIO  
USER MANUAL – ASSEMBLY INSTRUCTIONS  
MODE D'EMPLOI – INSTRUCTIONS ET MONTAGE  
MANUAL DE USO – INSTRUCCIONES Y MONTAJE



---

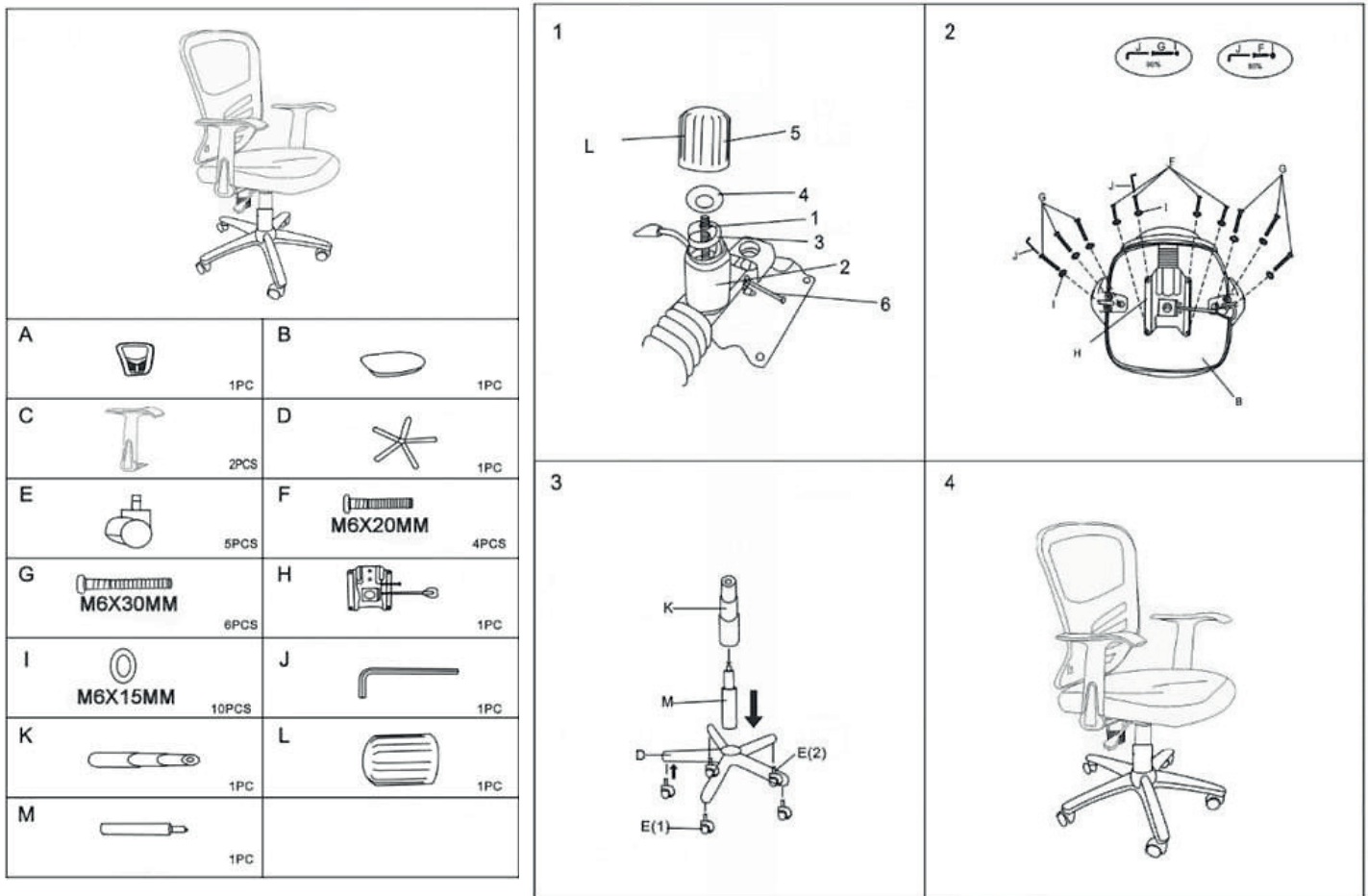
**REF** SKE702 (GIMA 45110)

Fabbricante/Manufacturer/Fabricant/Fabricante:  
**Jiangsu Saikang Medical Equipment Co.,Ltd**  
No. 35 Lehong Road, Modern Agriculture Demonstration  
Park, Zhangjiagang City, Jiangsu Province, China  
Made in China

Importato da/Imported by/ Importé par/ Importado por:

**Gima S.p.A.**  
Via Marconi, 1 - 20060 Gessate (MI) Italy  
gima@gimaitaly.com - export@gimaitaly.com  
www.gimaitaly.com

**INSTALLAZIONE**



**CARICO MASSIMO**

135 Kg

**ESCLUSIONE DEI GUASTI**

Guasti comuni	Motivi	Metodi di esclusione
Difficoltà a spostare l'intera sedia	1. La rotella è bloccata senza rilasciare il freno 2. La rotella è danneggiata	1. Rilasciare il freno 2. Sostituire la rotella

**MANUTENZIONE**

- 1 Per utilizzare la sedia in modo sicuro, è necessario eseguire regolari controlli di sicurezza sulla sedia stessa. Si consiglia di controllarlo ogni sei mesi per verificare che i collegamenti non siano allentati e che tutte le funzioni siano normali.
- 2 Quando il telaio della sedia raggiunge una certa usura, la parte metallica della sedia e le parti in plastica del telaio possono essere riciclate.
- 3 Evitare di graffiare il pannello con strumenti affilati o coltelli durante l'uso e pulirlo frequentemente per mantenerlo pulito e asciutto.
- 4 Se il pannello viene accidentalmente macchiato, si consiglia di pulirlo. Non utilizzare prodotti chimici alcalini o corrosivi per la pulizia della sedia, che causerebbero la formazione di ruggine sulla superficie in acciaio inox.
- 5 Controllare regolarmente le rotelle per evitare urti o sovraccarichi che potrebbero danneggiarle.
- 6 È vietato forzare le rotelle in fase di frenata, per evitare di danneggiare il sistema frenante.
- 7 L'usura della superficie del pneumatico della rotella può essere rilevata mediante ispezione visiva. È possibile che alcuni residui di filo, tessuti, fibre e altri accumuli si avvolgano intorno alla rotella, rimuovere i bulloni e i dadi della rotella, pulire i residui e controllare se il cuscinetto della rotella è danneggiato. Se le parti non sono danneggiate, possono essere riassemblate e utilizzate.

- 8 A seconda del tempo di utilizzo e dell'usura della rotella, è possibile sostituire le rotelle stesse e verificare che i bulloni e i dadi degli assi siano ben assemblati e collegati. Se possibile, utilizzate rondelle o controdadi per aiutarvi in questa operazione.
- 9 Per le rotelle dotate di freni, è necessario controllare regolarmente che i freni funzionino correttamente. Controllare i freni una volta al giorno o prima di ogni utilizzo.
- 10 Se il meccanismo dell'impianto frenante della rotella è danneggiato e il freno deve essere riparato o sostituito, contattare il nostro servizio di assistenza post-vendita o il rivenditore autorizzato fornito dalla nostra società. Ogni volta che i freni vengono sostituiti, le prestazioni dei freni delle rotelle devono essere nuovamente testate.

### **IMBALLAGGIO, TRASPORTO E STOCCAGGIO**

- 1 L'imballaggio della sedia è realizzato in base al contratto o allo standard del prodotto.
- 2 Durante il trasporto della sedia, evitare di sottoporla a vibrazioni violente e di esporla alla luce del sole e alla pioggia.
- 3 La sedia deve essere conservata a:
  - a) Temperatura ambiente: +5°C ~ +40°C.
  - b) Umidità relativa: ≤ 85%.
  - c) Pressione atmosferica: 70 kPa ~ 106 kPa

### **SERVIZIO POST-VENDITA**

1. Conservare correttamente i documenti forniti con la macchina e le fatture di questo prodotto, in modo da presentarli al momento dei controlli di garanzia e di manutenzione da parte della Società.
2. In caso di problemi durante l'utilizzo, si prega di contattare tempestivamente la nostra società, in modo che questa possa fornire un'assistenza tecnica accurata e veloce e servizi di manutenzione in modo tempestivo.
3. Se il prodotto presenta rotture o danni dovuti alla corretta installazione e all'uso secondo le specifiche, a partire dalla data di vendita beneficerà di una garanzia gratuita di un anno e di un servizio di manutenzione a vita, se corredato da un "certificato" o da una fattura.
4. Dalla data di acquisto, se il prodotto è effettivamente danneggiato o non funziona normalmente a causa di problemi di qualità entro un anno, la società fornirà agli utenti una riparazione gratuita del prodotto.
5. Manutenzione a vita da parte del produttore: JIANGSU SAIKANG MEDICAL EQUIPMENT CO LTD.

### **CONDIZIONI DI GARANZIA GIMA**

Si applica la garanzia B2B standard Gima di 12 mesi.