

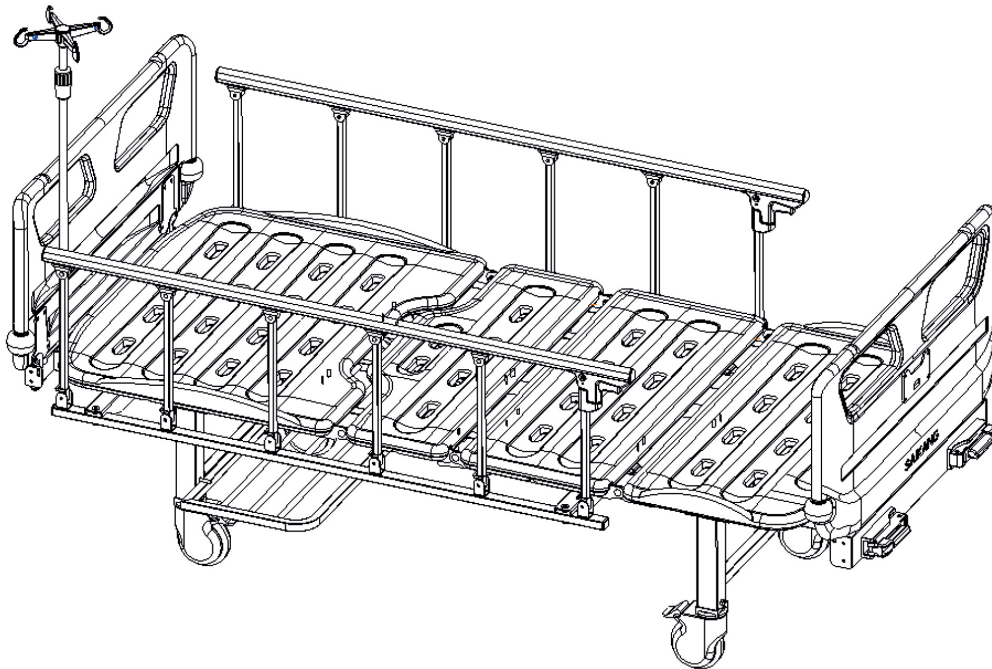


# GIMA

PROFESSIONAL MEDICAL PRODUCTS

## LETTO OSPEDALIERO MANUALE MANUAL HOSPITAL BED LIT MÉDICALISÉ MANUEL CAMA DE HOSPITAL MANUAL

MANUALE D'USO – USER MANUAL – MODE D'EMPLOI – MANUAL DE USO



- È necessario segnalare qualsiasi incidente grave verificatosi in relazione al dispositivo medico da noi fornito al fabbricante e all'autorità competente dello Stato membro in cui si ha sede.
- All serious accidents concerning the medical device supplied by us must be reported to the manufacturer and competent authority of the member state where your registered office is located.
- Il est nécessaire de signaler tout accident grave survenu et lié au dispositif médical que nous avons livré au fabricant et à l'autorité compétente de l'état membre où on a le siège social.
- Es necesario informar al fabricante y a la autoridad competente del Estado miembro en el que se encuentra la sede sobre cualquier incidente grave que haya ocurrido en relación con el producto sanitario que le hemos suministrado.

**REF**

**V2K5C (Gima 44740)**



**Jiangsu Saikang Medical Equipment Co.,Ltd**  
No. 35 Lehong Road, Modern Agriculture Demonstration  
Park, Zhangjiagang City, Jiangsu Province, China  
Made in China

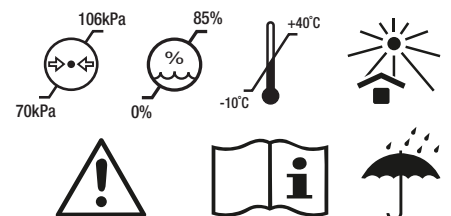
**EC REP**

**SUNGO Europe B.V.**  
Olympisch Stadion 24, 1076DE  
Amsterdam, Netherlands



**Gima S.p.A.**  
Via Marconi, 1 - 20060 Gessate (MI) Italy  
gima@gimaitaly.com - export@gimaitaly.com  
www.gimaitaly.com

**MD**



## INTRODUZIONE AL MANUALE

Il letto ospedaliero manuale è un letto appositamente progettato per i pazienti ricoverati o per altre persone che necessitano di assistenza sanitaria.

**Nota:**  
**Leggere attentamente il presente manuale e seguire scrupolosamente i passaggi prima dell'installazione e dell'uso. Si richiede a tutti gli utenti di conoscere il manuale d'uso e tutte le avvertenze.**

- Il presente manuale è destinato al letto ospedaliero manuale V2K5C. Contiene il metodo di installazione, le istruzioni per l'uso e i punti di controllo della manutenzione.
- La grafica di questo manuale serve solo come riferimento per l'utente. Durante l'uso effettivo, fare riferimento all'oggetto reale.
- Il presente manuale d'uso comprende la descrizione, le istruzioni, la manutenzione e i parametri tecnici del prodotto.
- In caso di domande, contattare il centro di assistenza post-vendita o il distributore.
- Chiunque utilizzi o gestisca questo prodotto è tenuto a leggerlo e a rispettarlo.
- Salvo situazioni impreviste, gli utenti sono tenuti a conoscere l'uso e le precauzioni.

## SPECIFICHE TECNICHE

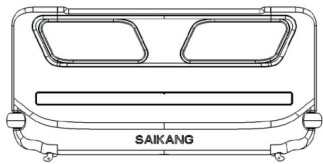
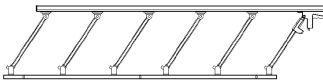
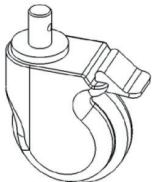
- Modello: V2K5C
- Regolazione dello schienale: 0-70°(±5°)
- Regolazione del poggia-ginocchia: 0-38°(±5°)
- Dimensioni: 2130\*995\*500mm
- Peso del prodotto: 70KG
- Materiale: acciaio verniciato a polvere con piattaforma in PP
- Carico di lavoro in sicurezza: 200KG
- Utente previsto: pazienti
- Funzioni utilizzate di frequente:
  - Spostamento dello schienale e del poggia-ginocchia
- Vantaggi clinici:
  - sensazione confortevole per i pazienti, funzioni operative semplici
- Garanzia di qualità.

## GUIDA ALL'INSTALLAZIONE

### Elenco degli accessori standard

Dopo aver aperto la confezione, verificare che i seguenti componenti siano presenti nella confezione:

**Tabella a1:**

N.	Nome	Figura	Specifiche	QUANTITÀ	Unità
1	Testiera		Vedere la tabella seguente (a.1)	1	coppia
2	Guida laterale		Sponda laterale in lega di alluminio sesta	2	pz
3	Rotella		Rotella coperta da 5 pollici	4	pz



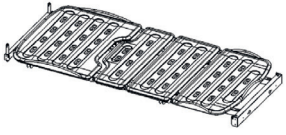
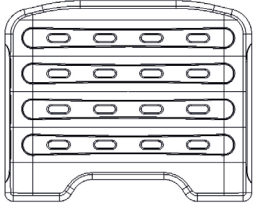
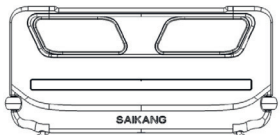
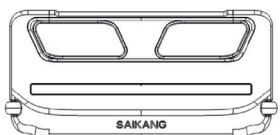
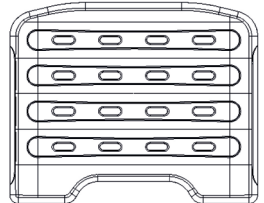
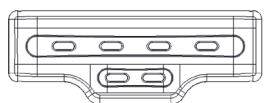
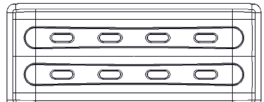
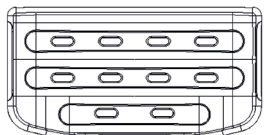
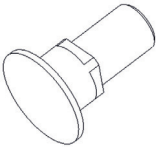
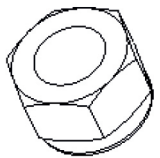
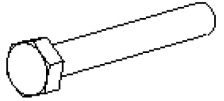

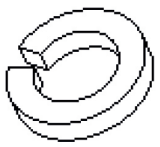
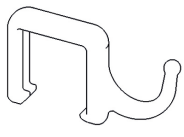

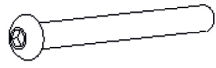





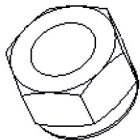
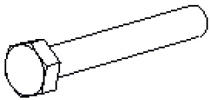


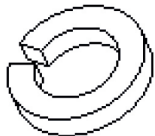
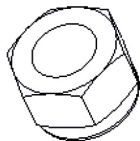
4	Asta per flebo		gancio bianco sporco $\Phi 16-19\text{mm}$	1	pz
5	Gamba del letto		587*245	2	pz
6	Piattaforma del letto		2115*890	1	pz
7	Confezione della struttura del letto		Fare riferimento alla tabella a.2	1	pz
8	Vite	/	Fare riferimento alla tabella a.3	1	set

Tabella a.2:

N.	Nome	Figura	Specifiche	QUANTITA'	Unità
1	Testiera		990*460	1	pz
2	Pedana		990*460	1	pz
3	V21 Prima piattaforma		733*903/PP/bianco	1	pz
4	V21 Seconda piattaforma		333*903/PP/bianco	1	pz
5	V21 Terza piattaforma		373*903/PP/bianco	1	pz
6	V21 Quarta piattaforma		473*903/PP/bianco	1	pz

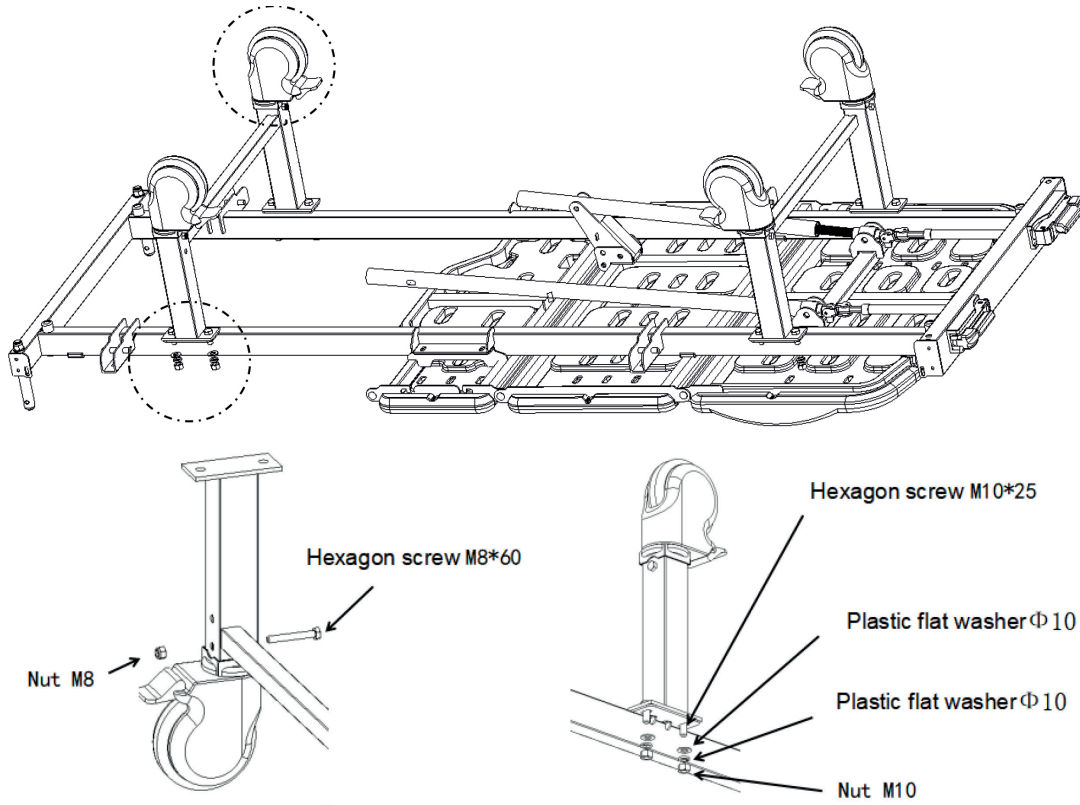
**Tabella a.3:**

N.	Nome	Figura	Specifiche	QUANTITA'	Unità
1	Vite esagonale		Φ 10-M8	6	pz
2	Dado		M8	22	pz
3	Vite esagonale		M8*20	4	pz
4	Rondella piatta		Φ 8	8	pz
5	Rondella elastica		Φ 8	4	pz
6	Gancio di drenaggio 30-50		30-50 (plastica)	2	pz
7	Vite esagonale		M8x20	4	pz
8	Viti a testa piatta con esagono incassato		M8x50	8	pz
9	Rondella piatta		Φ 16	4	pz
10	Rondella piatta in plastica (Guida laterale)		Φ 8	4	pz
11	Tubo 154		Φ 21.7x154	2	pz

12	Tubo 184		$\Phi$ 21.7x184	2	pz
13	Rondella piatta in plastica (bianco)		$\Phi$ 12	2	pz
14	Dado		M12	4	pz
15	Vite esagonale		M8x60	4	pz
16	Vite esagonale		M10x25	4	pz
17	Rondella piatta		$\Phi$ 10	8	pz
18	Rondella elastica		$\Phi$ 10	4	pz
19	Dado		M10	4	pz

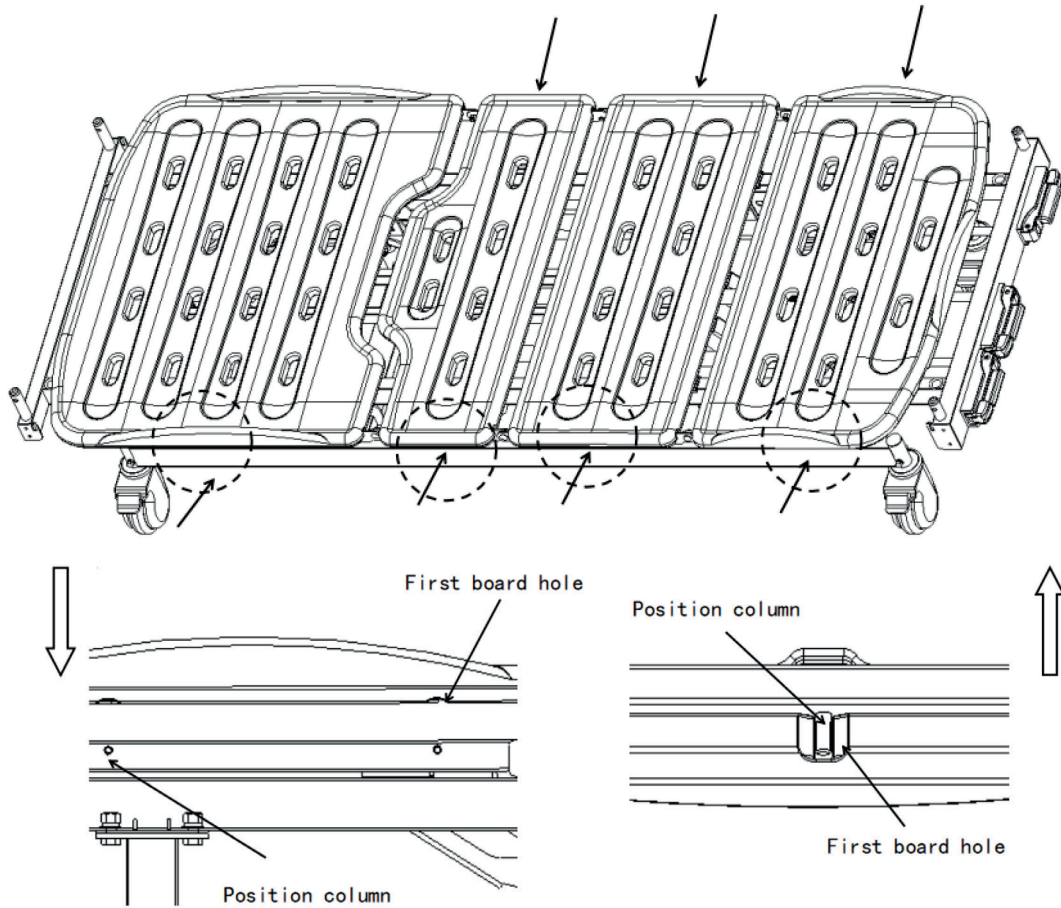
### **INSTALLAZIONE DELLE ROTELLE**

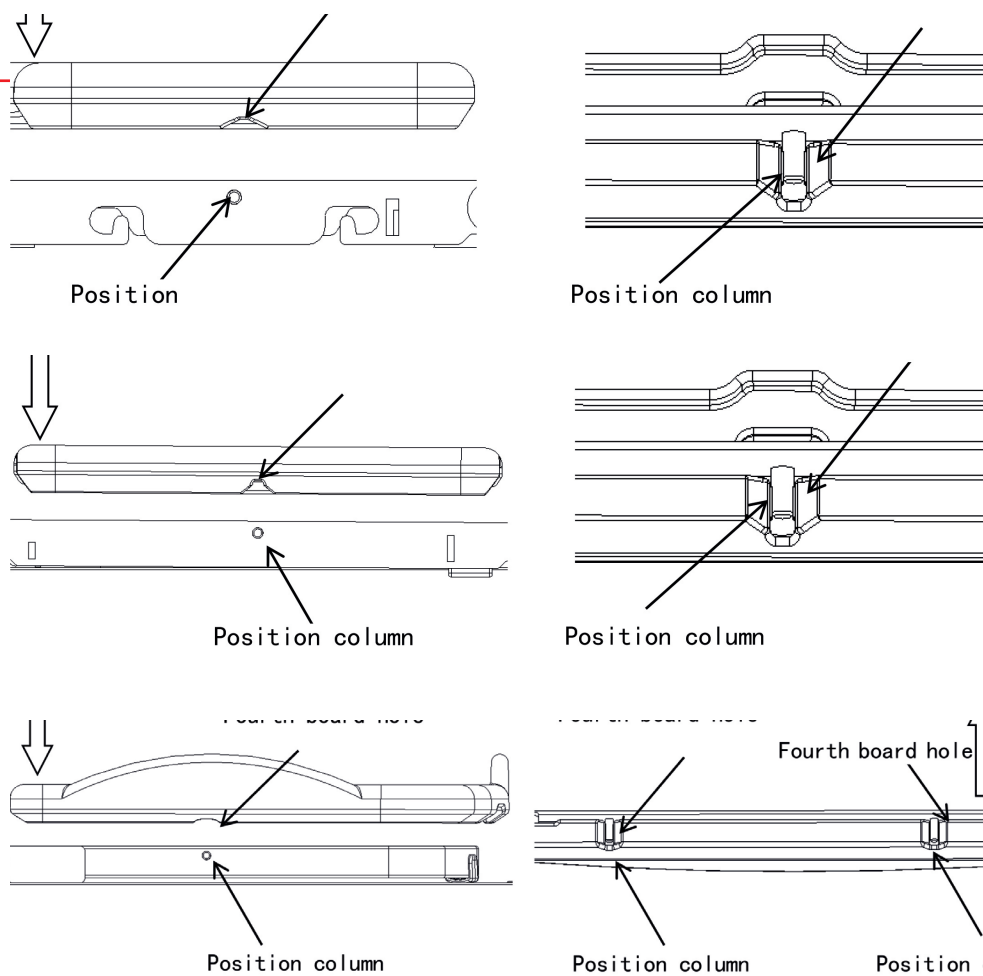
Mettere un cuscinetto di protezione e capovolgere il corpo del letto;  
Rimuovere la vite come mostrato di seguito e utilizzare una chiave esagonale da 17 pollici.



**INSTALLAZIONE DEL TELAIO DEL LETTO**

Posizionare il letto in verticale e installare la piastra del letto.

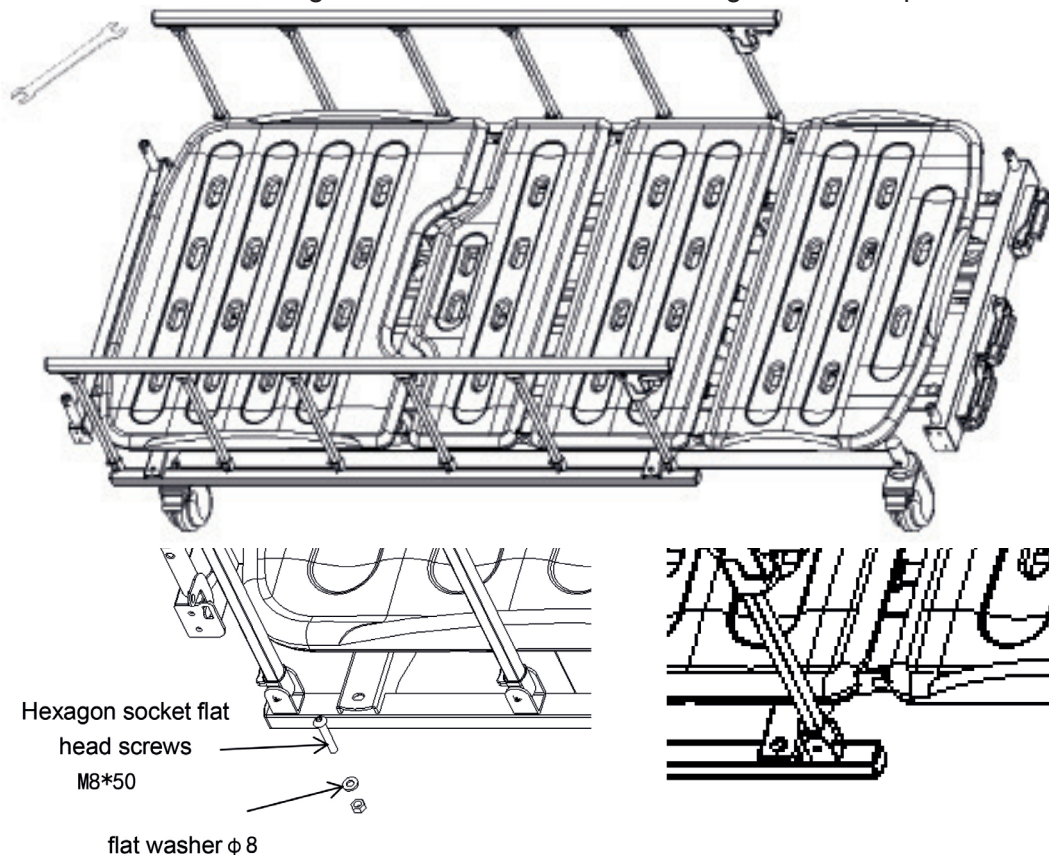




### **INSTALLAZIONE DELLE RINGHIERE LATERALI**

Posizionare il letto in verticale e installare la ringhiera (l'immagine potrebbe non corrispondere esattamente al prodotto reale, è solo per le istruzioni di montaggio)

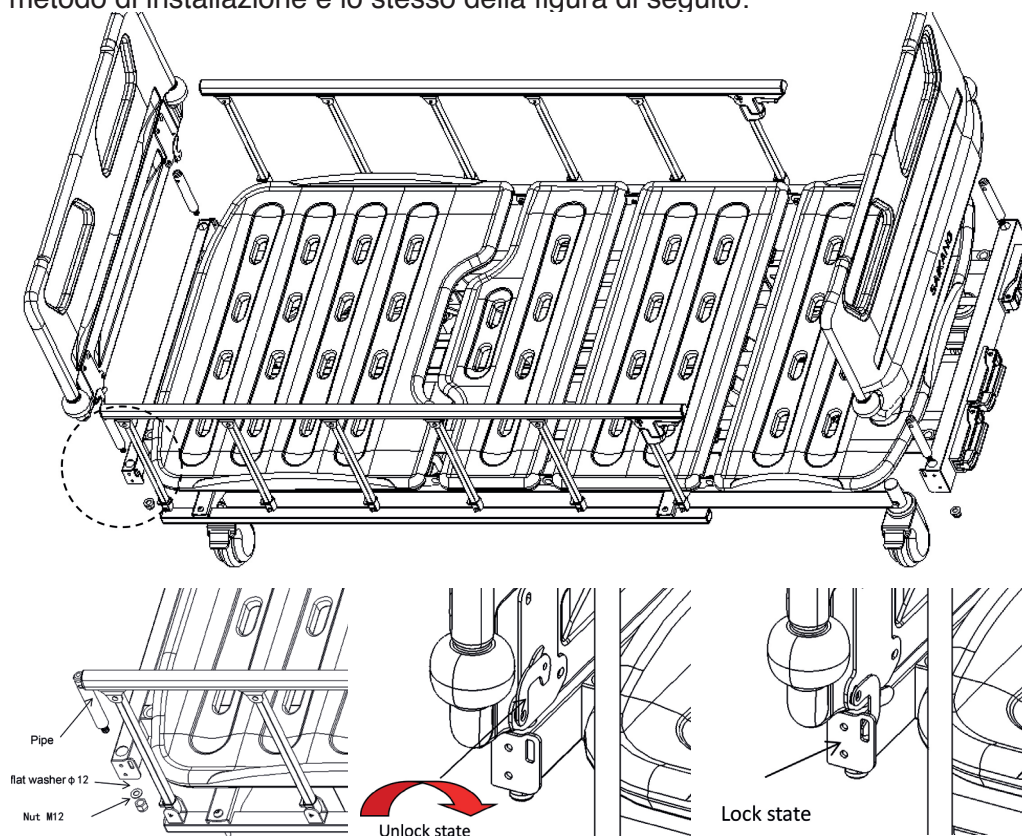
Rimuovere la vite come mostrato di seguito e utilizzare una chiave esagonale da 14 pollici.



### **METODO DI MONTAGGIO DI TESTIERA E PEDANA**

(L'immagine non corrisponde esattamente al prodotto reale, è solo per le istruzioni di montaggio)

L'asta verticale utilizzata per la testiera del letto è  $\phi 21,7 \times 154$  e l'asta verticale utilizzata per l'estremità del letto è  $\phi 21,7 \times 184$ . Il metodo di installazione è lo stesso della figura di seguito:

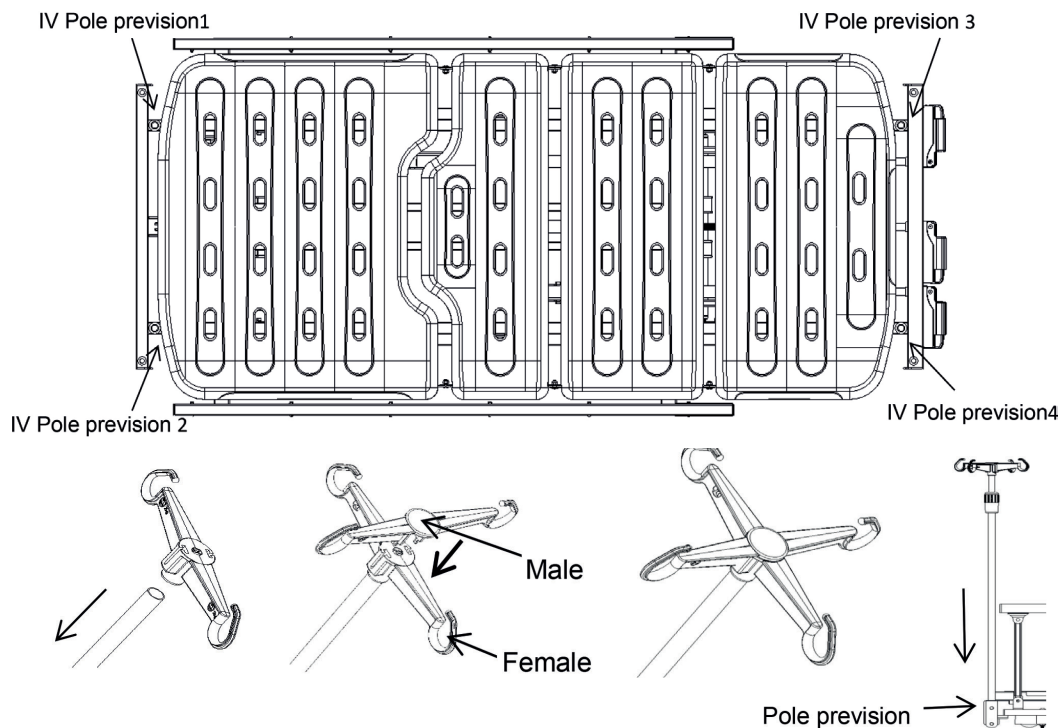


### **INSTALLAZIONE DELL'ASTA PER FLEBO**

**Installazione della femmina:** Premere il gancio di plastica (femmina) sul tubo in acciaio inox da 16 mm.

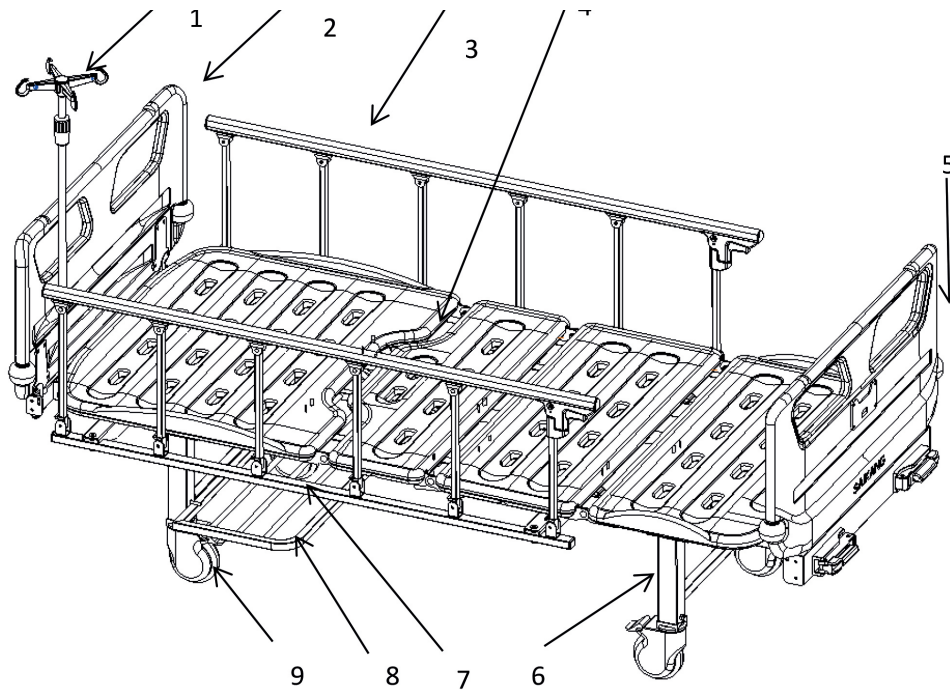
**Installazione del maschio:** Posizionare il gancio in plastica (maschio) direttamente sopra la femmina in modo incrociato, quindi allineare le fibbie del maschio con le fessure della femmina e premere. Dopo aver sentito un "clic", controllare se l'estremità della fibbia è ben salda; se lo è, completare l'installazione, altrimenti continuare a premere fino a quando la fibbia è ben salda.

Inserire l'asta per flebo installata in verticale nelle apposite sedi. (La freccia nell'immagine indica la sede dell'asta per flebo)



### **METODO DI UTILIZZO**





1-Palo per flebo 2-Testiera 3-Ringhiera 4-Pianale del letto 5-Pedana 6-Telaio gambe 7-Gancio di scarico 8-Supporto 9-Rotella

Dimensioni del pianale del letto	Lunghezza	mm	1925±10
	Larghezza		900±10
	Altezza del letto da terra		500±10
Dimensioni	Lunghezza	mm	2130±10
	Larghezza		995±10
	Altezza		500±10
Range di inclinazione	Pannello posteriore	/	0-70±5°
	Pannello della gamba		0-38±5°
Peso	Carico di lavoro in sicurezza	Kg	200

### **MODO D'USO DELLE ROTELLE**



In presenza di un paziente sul letto, è necessario sollevare la ringhiera prima di spostare il letto.



Il freno delle rotelle deve essere azionato per tutto il tempo, tranne quando il letto deve essere spostato. È necessario premere tutti i freni delle quattro ruote.

Questo letto non è adatto per pazienti che pesano meno di 40 Kg. Il peso massimo raccomandato di un paziente è 168 Kg. Il carico di lavoro in sicurezza è calcolato come segue:

Peso massimo paziente: 168 Kg

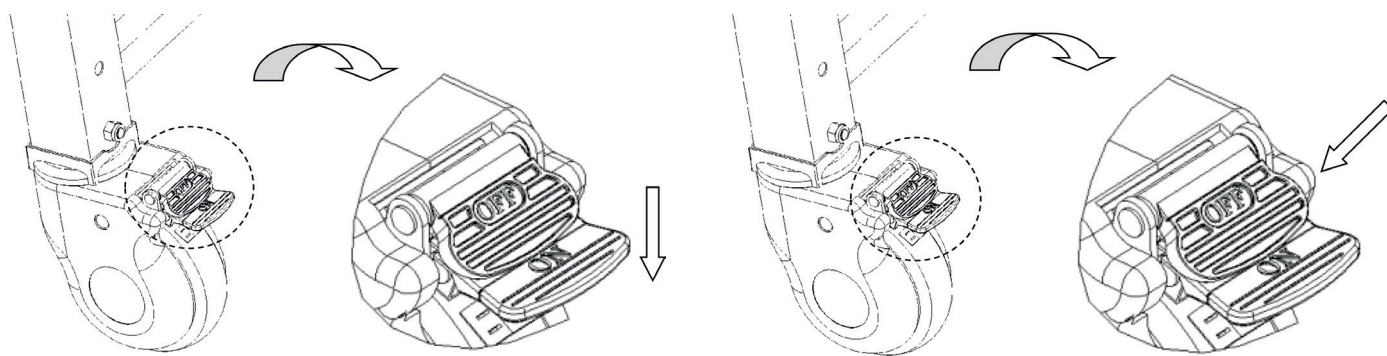
Materasso: 7 Kg

Accessori (inclusi carichi): 25 Kg

TOTALE: 200 Kg

**Bloccare le rotelle:** Dopo aver spinto il letto nella posizione desiderata, premere il pulsante ON con il piede e bloccare la rotella non appena si sente un “clic”, come mostrato nella figura seguente.

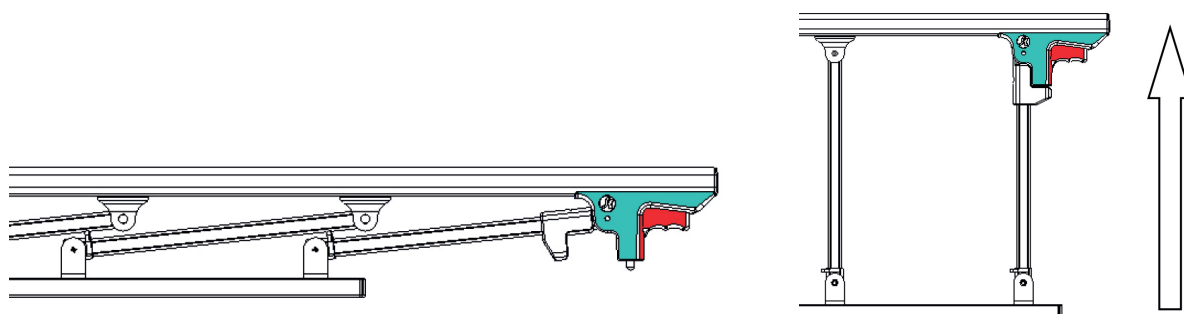
**Sbloccare la rotella:** Premere il pulsante OFF con il piede e sbloccare la rotella quando si sente un “clic”.



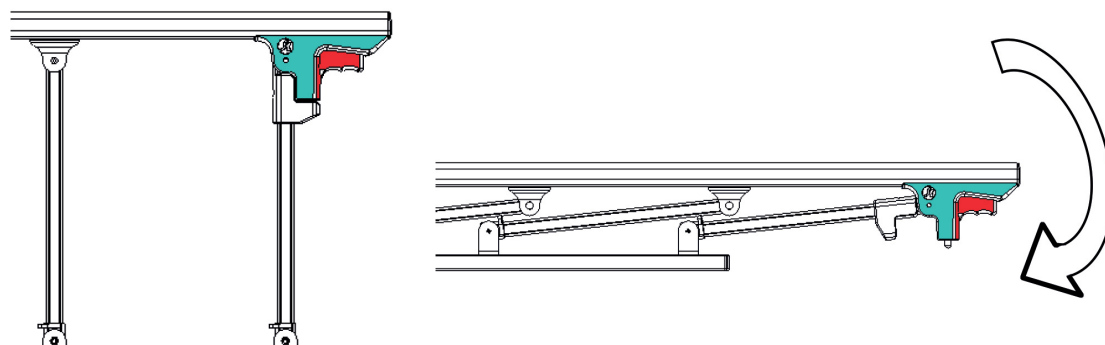
**METODO DI UTILIZZO DELLE RINGHIERE**

**Sollevamento e abbassamento della ringhiera**

**Sollevare la ringhiera:** Tenere la pistola rossa della ringhiera e sollevarla. Quando si sente un “clic”, significa che la ringhiera è bloccata.

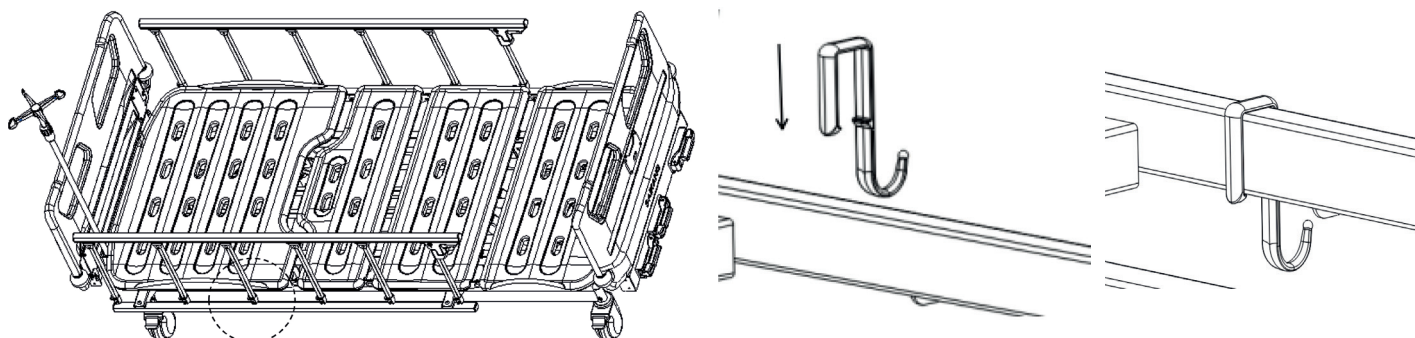


**Abbassare la ringhiera:** Tenere la pistola rossa della ringhiera e abbassarla lentamente



**METODO DI UTILIZZO DEI GANCI DI DRENAGGIO**

I ganci di drenaggio sono indicati nella figura.



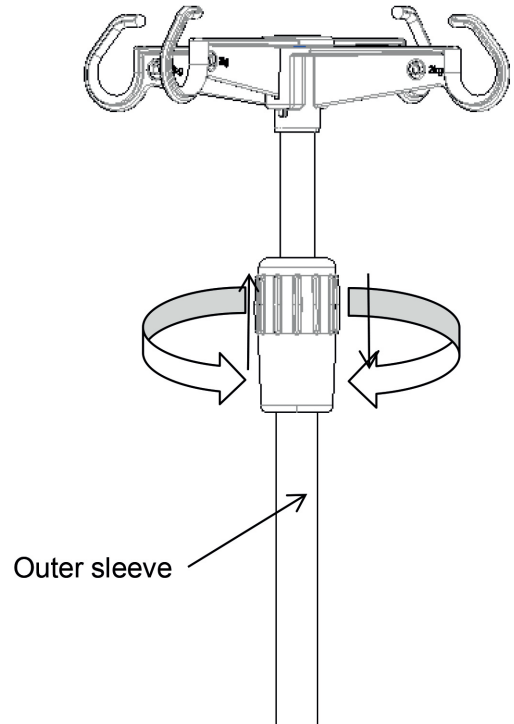
## **METODO DI UTILIZZO DELL'ASTA PER FLEBO**

Regolazione dell'altezza dell'asta per flebo:

1. Allentare con cautela il manicotto in senso antiorario, inserire il tubo interno dell'asta per flebo nella vite esterna e regolare la lunghezza dell'asta di prolunga verso l'alto e verso il basso.;
2. Regolare la lunghezza desiderata, quindi serrare con cura il manicotto in senso orario. La portata massima di ciascun gancio è di 2 kg, per un totale di 8 kg.

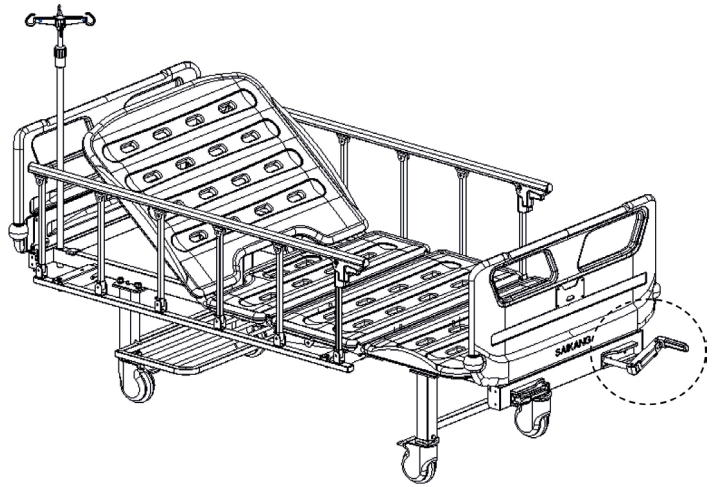
(Regolazione dell'altezza: 890-1540 mm)

**Indietro su e giù:** Estrarre la manovella manualmente e girarla opportunamente in senso orario per sollevare lo schienale e girarla in senso antiorario per abbassarlo.



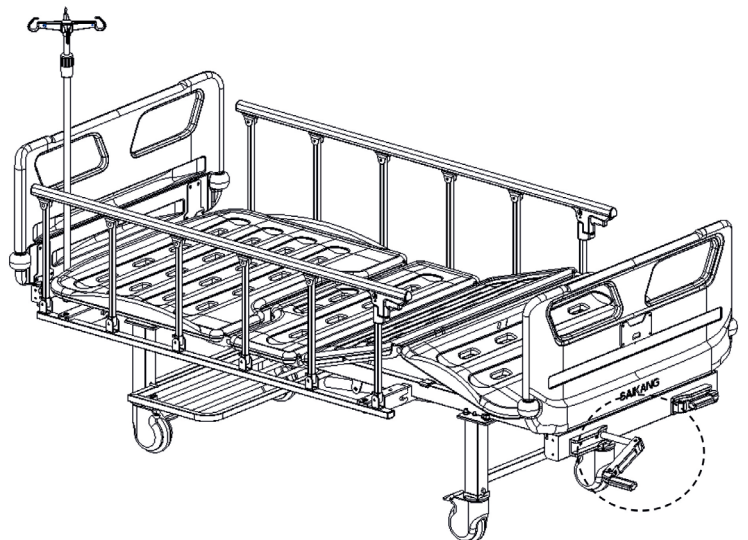
## **METODO DI UTILIZZO DELLE MANOVELLE**

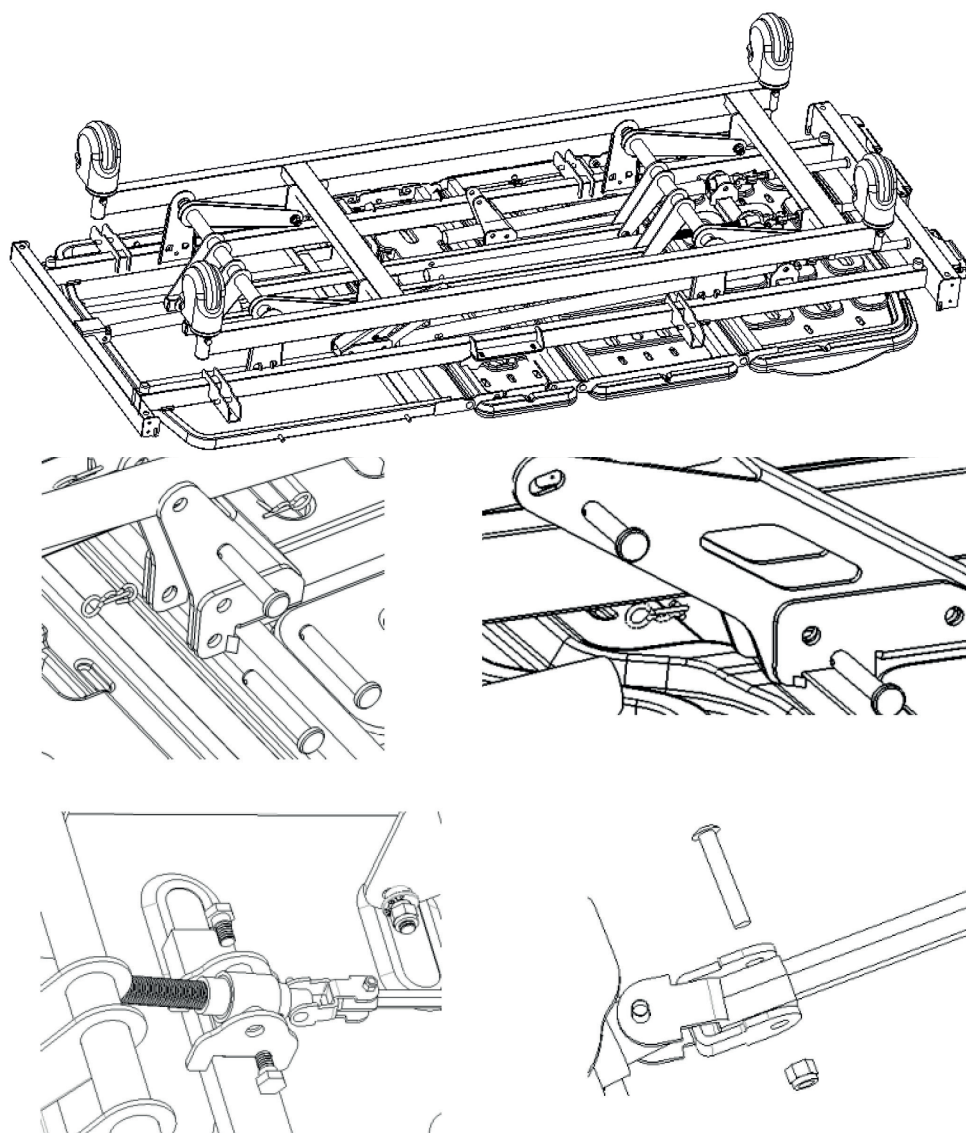
**Gamba su e giù:** Estrarre la manovella manualmente e girarla in senso antiorario per sollevare la gamba e in senso orario per abbassarla.



## **SOSTITUZIONE E MANUTENZIONE DELLE PARTI DI RICAMBIO**

Utilizzare 2 chiavi a brugola da 17 pollici per svitare il dado del bilanciante telescopico, estrarre il bullone e sostituire il bilanciante. Al termine della sostituzione, installare i bulloni nell'ordine indicato in figura e stringere il dado con la chiave.





## ESCLUSIONE DEI GUASTI

Guasti comuni	Motivi	Metodi di esclusione
Difficoltà a spostare l'intero letto	1. La rotella è bloccata senza rilasciare il freno 2. La rotella è danneggiata	1. Rilasciare il freno 2. Sostituire la rotella
La ringhiera si allenta facilmente	La ringhiera non è bloccata in posizione	Sollevarne nuovamente la ringhiera verso l'alto e lasciare la mano dopo aver sentito un "clic"
Rumore forte quando la sponda del letto si muove su e giù	Le parti mobili sono arrugginite e la lubrificazione è insufficiente	Aggiungere una quantità adeguata di olio lubrificante alla giunzione delle parti mobili
Una parte del letto non funziona	Guasto al bilanciante telescopico	Sostituire il bilanciante telescopico

## MANUTENZIONE DEL LETTO

- Per utilizzare il letto in modo sicuro, è necessario eseguire regolarmente delle ispezioni di sicurezza. Eseguire un'ispezione completa ogni sei mesi, per verificare che non vi siano allentamenti nelle parti di collegamento e che la funzione di salita e discesa del letto possa funzionare normalmente.
- Durante l'ispezione giornaliera è necessario aggiungere una quantità adeguata di olio lubrificante alle giunzioni delle parti del letto che si muovono frequentemente; se si riscontra una grave usura, è necessario sostituirlo immediatamente per garantire la sicurezza, aggiungendo parti lubrificate come indicato.
- Evitare di colpire il letto e di graffiare il rivestimento del letto con oggetti appuntiti.
- Evitare che l'umidità penetri nel letto e nel materasso, causando la formazione di ruggine, rumori anomali e batteri. Qualora l'acqua dovesse penetrare, asciugarla immediatamente.

5. Quando la struttura del letto raggiunge una certa usura, la parte metallica del letto e le parti in plastica della testata o della pedana, la ringhiera possono essere riciclate.

### **PULIZIA DEL LETTO**

1. Per la pulizia, utilizzare un panno imbevuto di detergente neutro diluito con acqua e strofinarlo, quindi strizzare il panno imbevuto d'acqua per eliminare i residui di detergente e infine asciugare con un panno.
2. Non utilizzare sostanze volatili (diluenti, agenti volatili, benzina, ecc.), che potrebbero causare reazioni chimiche e danneggiare il letto.
3. Quando si utilizza un disinfettante per la pulizia, assicurarsi di diluirlo secondo la concentrazione specificata prima dell'uso. A seconda della sua composizione, il disinfettante può corrodere le parti metalliche, le parti in resina e così via, causando fenomeni indesiderati come scolorimento e deformazione. Di conseguenza, si raccomanda che il contenuto del disinfettante sia il seguente:  
Disinfettante a base di cloruro di ammonio allo 0,05 ~ 0,2%  
Disinfettante a base di fenile clorurato allo 0,05 ~ 0,2%  
Soluzione di diclofenac etano 0,05%  
Disinfettante a base di ipoclorito di sodio 0,05 ~ 0,2%  
Non utilizzare sterilizzatori per fumo, autoclavi e non utilizzare metile (fenolo) per pulire la testata e i piedi del letto. Può causare corrosione, scolorimento e deterioramento.

Nota: Quando si pulisce il letto o si cambia la biancheria, prestare attenzione agli angoli, ai bordi e alle viti del telaio per evitare graffi.

### **PULIZIA E MANUTENZIONE DEL MATERASSO**

1. Quando lo si utilizza, evitare di graffiare il tessuto con utensili o coltelli affilati, coprirlo con lenzuola o tappetini per la pulizia e pulirlo frequentemente per proteggerlo dalla secchezza.
  2. Pulire regolarmente il materasso con un aspirapolvere, il coprimaterasso può essere lavato a 100°C.
  3. Lasciare il materasso aperto spesso per garantire un sonno confortevole e piacevole, ma fare attenzione a non tenere fuori il materasso troppo a lungo.
  4. Se il tessuto viene accidentalmente macchiato, fare riferimento ai metodi di pulizia consigliati nelle istruzioni, non utilizzare sostanze chimiche corrosive per pulire il tessuto.
  5. Se per sbaglio una gomma da masticare o altri tipi di caramelle finiscono sul tessuto, non strofinarlo con forza. Utilizzare un impacco di ghiaccio per farli indurire e staccarli delicatamente.
  6. Nel caso in cui sia allentato a causa dell'usura, non staccare il filo con le mani, ma tagliarlo con le forbici.
- \* Se l'ordine non prevede un materasso, fare riferimento alla struttura del contratto.

### **RILEVAMENTO E MANUTENZIONE DELLE ROTELLE**





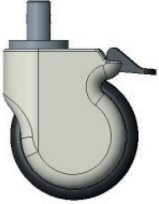




1. Controllare regolarmente le rotelle per evitare urti o sovraccarichi che potrebbero danneggiarle.
2. Ingrassare regolarmente le rotelle o le ruote; la frequenza deve essere determinata in base alle condizioni di utilizzo specifiche. In generale, il grasso lubrificante viene aggiunto ogni sei mesi.
3. Dopo aver pulito le rotelle, prestare attenzione all'aggiunta di grasso. La scelta del grasso lubrificante deve basarsi sull'ambiente di utilizzo effettivo, su un ambiente speciale ad alta temperatura e su un ambiente speciale a bassa temperatura, e deve essere selezionato il grasso lubrificante corrispondente.
4. È vietato forzare le rotelle in fase di frenata, per evitare di danneggiare il sistema frenante.
5. L'usura della superficie del pneumatico della rotella può essere rilevata mediante ispezione visiva. È possibile che alcuni residui di filo, tessuti, fibre e altri accumuli si avvolgano intorno alla rotella, rimuovere i bulloni e i dadi della rotella, pulire i residui e controllare se il cuscinetto della rotella è danneggiato. Se le parti non sono danneggiate, possono essere riassemblate e utilizzate.
6. A seconda del tempo di utilizzo e dell'usura della rotella, è possibile sostituire le rotelle stesse e verificare che i bulloni e i dadi degli assi siano ben assemblati e collegati. Se possibile, utilizzate rondelle o controdadi per aiutarsi in questa operazione.
7. Per le rotelle dotate di freni, è necessario controllare regolarmente che i freni funzionino correttamente. Controllare i freni una volta al giorno o prima di ogni utilizzo. Nel caso di un letto ospedaliero dotato di più rotelle con freno, è possibile bloccare solo una rotella con freno alla volta, il che vi consentirà di provare a spingere il letto e di verificare se le prestazioni dei freni di ciascuna ruota è buona. Se il funzionamento del freno viene meno a causa dell'usura o del deterioramento delle rotelle, sostituire immediatamente le rotelle e quindi testare nuovamente l'impianto frenante.
8. Se il meccanismo dell'impianto frenante della rotella è danneggiato e il freno deve essere riparato o sostituito, contattare il nostro servizio di assistenza post-vendita o il rivenditore autorizzato fornito dalla


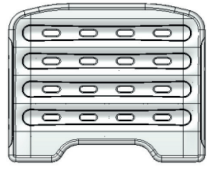
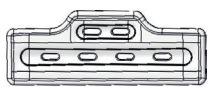

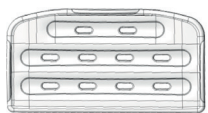

nostra società. Ogni volta che i freni vengono sostituiti, le prestazioni dei freni delle rotelle devono essere nuovamente testate.

### MANUTENZIONE DELLA RINGHIERA

1. Verificare che le sponde laterali siano installate correttamente per evitare che il paziente sdraiato si sposti e rotoli.
2. Controllare sempre le viti della posizione totale della ringhiera e del filo per evitare che si allentino e cadano.
3. Utilizzare correttamente le parti in plastica rossa dell'interruttore della ringhiera e non usare la forza per evitare di danneggiarla.

### ELENCO DEI PEZZI DI RICAMBIO

N.	Nome	Modello n.	Figura	Specifiche
1	V21 Testiera pedana	GPSL101TS648		Distanza del gancio: 990*460
2	Guida laterale in lega di alluminio	BKLLGH105943		10*1170
3	Guida laterale in lega di alluminio	BKLLGH105944		10*1170
4	Asta per flebo	S0FJSY010003		Φ16-19/bianco sporco
5	Rotella da 5 pollici	LGPLU101TS122		M8
6	Manovella telescopica posteriore	LGPSG10101002		950-150
7	Manovella telescopica per gambe	LGPSG10101001		650-95
10	Manovella telescopica	GPSL1012524S		Bianco sporco/250*220 mm
11	Base della manovella	GPSL1012525S		Bianco sporco/p2142c

12	Scheda nome	GPSL101TS184		/
13	Prima piattaforma	GPSL101TS610		733*903
14	Seconda piattaforma	GPSL101TS611		333*903
15	Terza piattaforma	GPSL101TS613		373*903
16	Quarta piattaforma	GPSL101TS614		473*903
17	Gancio di drenaggio	BYKBGKM02806		30-50

**Nota:**

A causa degli aggiornamenti del prodotto, le parti del prodotto originale potrebbero non essere disponibili a vita. (La società garantisce la fornitura dei prodotti venduti con le parti da sostituire entro 6 anni dalla fine della loro produzione)

**IMBALLAGGIO, TRASPORTO E STOCCAGGIO**

1. L'imballaggio del letto manuale viene effettuato in base al contratto o allo standard del prodotto.
2. Durante il trasporto del letto manuale, evitare di sottoporlo a urti, vibrazioni violente e proteggerlo dai raggi solari e dalla pioggia.
3. Il letto mobile manuale deve essere conservato a:
  - a) Temperatura ambiente: -10 °C ~ +40°C.
  - b) Umidità relativa: ≤ 85%.
  - c) Pressione atmosferica: 70 kPa ~ 106 kPa.


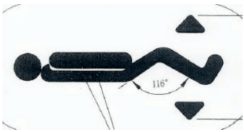

Spiegazione dei simboli:



Nota! Controllare il fascicolo fornito con il letto


















Non usare il dispositivo a diretto contatto con la pelle  
Spiegazione dei simboli:

Immagine dei simboli	Simbolo descrizione
	Girare questa maniglia per controllare l'angolo della piastra posteriore
	Girare questa maniglia per controllare l'angolo della piastra del ginocchio
	Premere la maniglia rossa per abbassare la sponda laterale (sbloccare), per fissarla premere la maniglia rossa e spingere in avanti fino a sentire un clic

### ASSISTENZA POST-VENDITA

1. Conservare correttamente i documenti forniti con la macchina e le fatture di questo prodotto, in modo da presentarli quando si richiede la garanzia e la manutenzione alla società.
2. In caso di problemi durante l'utilizzo, si prega di contattare tempestivamente la nostra società, in modo che questa possa fornire un'assistenza tecnica accurata e veloce e servizi di manutenzione in modo tempestivo.
3. Non smontare da soli il dispositivo interno di questo prodotto per evitare danni inutili. Se l'uso è compromesso da problemi di qualità, contattare il nostro servizio di assistenza post-vendita o il nostro rivenditore autorizzato.
4. Dalla data di acquisto, se il prodotto è effettivamente danneggiato o non funziona normalmente a causa di problemi di qualità entro un anno, la società fornirà agli utenti una riparazione gratuita del prodotto
5. Manutenzione a vita da parte del produttore: JIANGSU SAIKANG MEDICAL EQUIPMENT CO LTD

	Conservare al riparo dalla luce solare		Dispositivo medico conforme al regolamento (UE) 2017/745		Conservare in luogo fresco ed asciutto
	Codice prodotto		Leggere le istruzioni per l'uso		Fabbricante
	Data di fabbricazione		Numero di lotto		Dispositivo medico
	Attenzione: Leggere e seguire attentamente le istruzioni (avvertenze) per l'uso		Limite di pressione atmosferica		Limite di umidità
	Rappresentante autorizzato nella Comunità europea		Limite di temperatura		Importato da

### CONDIZIONI DI GARANZIA GIMA

Si applica la garanzia B2B standard Gima di 12 mesi.