

# ALFA-LED

SERIE OSSERVA



RIMSA

Diamo luce alle idee



[www.rimsa.it](http://www.rimsa.it)

## LAMPADA MODELLO ALFA-LED

La luce svolge una funzione importante in ambito medico perchè deve garantire la fedeltà di ciò che il medico vede durante l'osservazione.

ALFA-LED è una lampada da esame conforme alle direttive 93/42 CEE e 2007/47 CE ed è marcata CE come dispositivo medico di Classe I. Ed è conforme alla norma generale IEC 60601-1 e alla norma particolare IEC 60601-2-41 e come tali può essere utilizzata anche nei reparti di terapia intensiva oltre che in tutti gli ambulatori medici.

**Design:** La forma di ogni lampada è stata curata per conferire ergonomia al prodotto, renderlo idoneo ad ogni tipo di applicazione e facilmente pulibile.

**Componentistica, assistenza, ricambi italiani:** La disponibilità dei ricambi viene garantita nel tempo e l'assistenza tecnica è prestata da distributori attentamente selezionati. Professionalità e qualità caratterizzano i prodotti RIMSA da più di settant'anni.

Tre sorgenti luminose a leds con sistema ottico a lenti collimanti e schermo di protezione in policarbonato. Grazie a tre sorgenti luminose indipendenti è possibile ridurre le ombre e garantire una luce cilindrica e di profondità a ridottissimo irraggiamento termico. Ogni led incorpora una resistenza per garantire il funzionamento continuo della lampada anche nel remoto caso di rottura di un led.

Il braccio flessibile, che facilita l'orientamento del corpo illuminante, è lungo 60cm ed è rivestito con una guaina bianca termoretraibile liscia per una facile pulizia e disinfezione. Tensione d'alimentazione 100÷240V 50-60 Hz.

**Particolarmente indicata per:** ambulatorio di ginecologia, reparti di terapia intensiva, moduli testa-letto, ambulatori di otorinolaringoiatria, sala medicazioni e sala visite.

## PRESTAZIONI

Intensità luminosa a 0,5 m (Ec)	lux	60.000
Diametro del riflettore	cm	9,5
Temperatura di colore	K	4.500
Diametro del campo luminoso 50cm	mm	150
Indice di resa cromatica (Ra)		94
R9	cm	>90

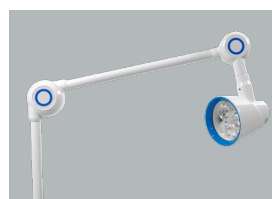
## DATI ELETTRICI

Tensione alternata primaria (V a.c.)	V	100 - 240
Frequenza	Hz	50/60
Potenza assorbita	VA	18
No. di LED	Led	3
Durata della fonte luminosa	ore	≥60.000

## VERSIONI DISPONIBILI:



-BRACCIO FLESSIBILE  
(codice **ALFA-FLEX**)

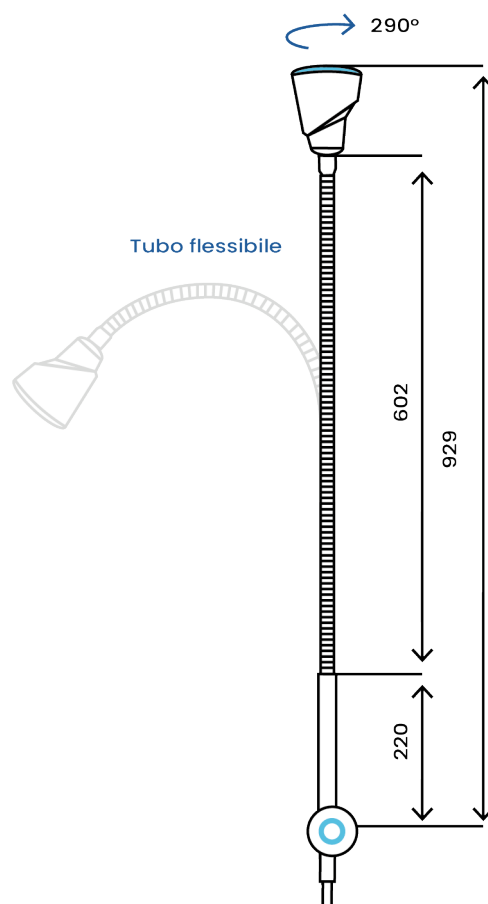


-BRACCIO A SNODO  
(codice **ALFA-FIX**)

## SISTEMI DI FISSAGGIO DISPONIBILI:

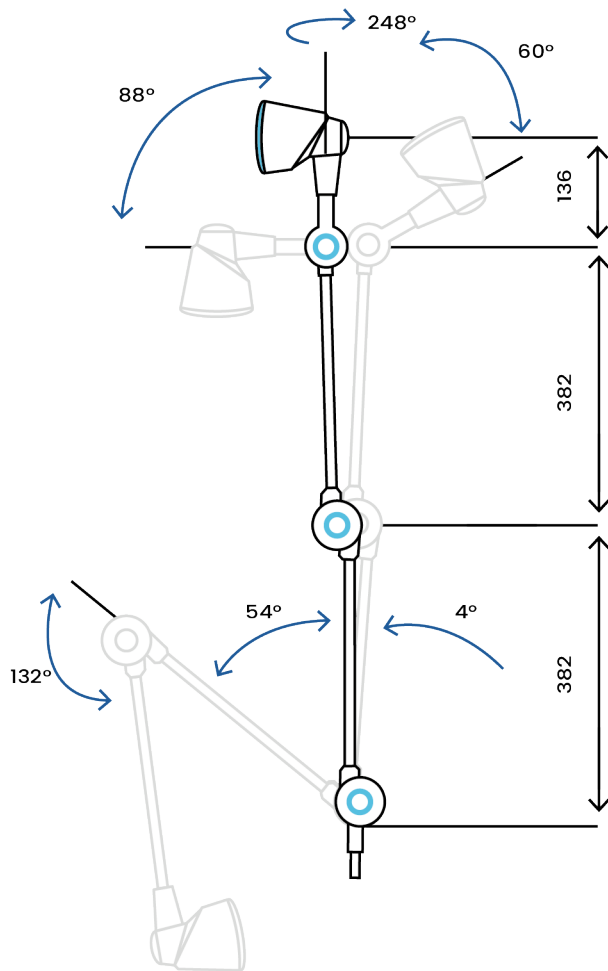
- MORESETTO TAVOLO S11
- MORSETTO PARETE S12MED
- PIANTANA RLBI (ALFA-FIX)
- PIANTANA RLALFA (ALFA-FLEX)
- MORSETTO RAIL Z400819

## ALFA-FLEX





# ALFA-FIX



Via Monterosa, 18 / 22 - 20831 Seregno (MB) - Italia  
Ph. (+39) **0362 325709** | Fax (+39) **0362 328559** | E-mail **info@rimsa.it**  
**www.rimsa.it**

Rimsa si riserva il diritto di migliorare i prodotti in catalogo senza alcun preavviso. È vietata la riproduzione parziale o totale.



Ricerca & componenti  
MADE IN ITALY



Diamo luce alle idee



[www.rimsa.it](http://www.rimsa.it)

# ALFA-LED

OBSERVA SERIES



RIMSA

Brightening Ideas



[www.rimsa.it](http://www.rimsa.it)

## LAMP MODEL ALFA-LED

Light plays a major role in the medical field, being required to provide a faithful image of what the doctor sees during observation.

Alfa-LED is an examination lamp in compliance with Directives 93/42 EEC and 2007/47 EC and bear the CE mark as Class I medical devices. It is in conformity with the general IEC 60601-1 standard and with the specific IEC 60601-2-41 standard and are therefore also usable in intensive-care wards, as well as in all medical surgeries.

---

### **Design:**

Each lamp has been shaped to make the product ergonomic, making it suitable for all types of application and easy to clean.

### **Components, assistance, Italian spares:**

The availability of spare parts is guaranteed over the years and technical assistance is provided by carefully-selected distributors. Professionalism and quality have distinguished RIMSA products for over seventy years.

Thanks to three independent light sources, shadows can be reduced and provide a deep cylindrical light with highly reduced heat irradiation. Each LED integrates a resistance to ensure the continuous operation of the lamp even in the rare case of a LED fault. Voltage 100÷240V 50-60Hz. Especially suitable for: outpatient, intensive-care units, bed headboard modules, ear, nose and throat surgeries, medication rooms and check-up rooms.



## PERFORMANCES

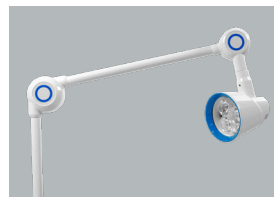
Light intensity at 0,5 m distance (Ec)	lux	60.000 lux
Color temperature	K	4.500
Color rendering index (CRI)	Ra	94
R9		≥ 90
Light field size at 50cm	mm	150

## ELECTRICAL DATA

Primary alternating voltage (a.c.)	V	100 - 240
Frequency	Hz	50/60
Absorbed power	VA	18
Light head diameter	Cm	9,5
No. of LED	Led	3
Average LED life	hours	≥ 60.000



- FLEXIBLE ARM  
(code **ALFA-FLEX**)

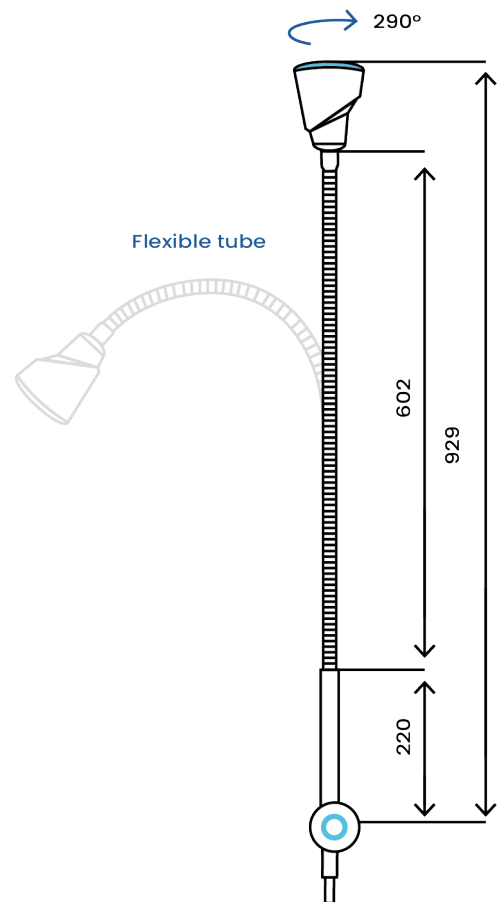


- JOINT ARM  
(code **ALFA-FIX**)

## AVAILABLE FIXING SYSTEMS:

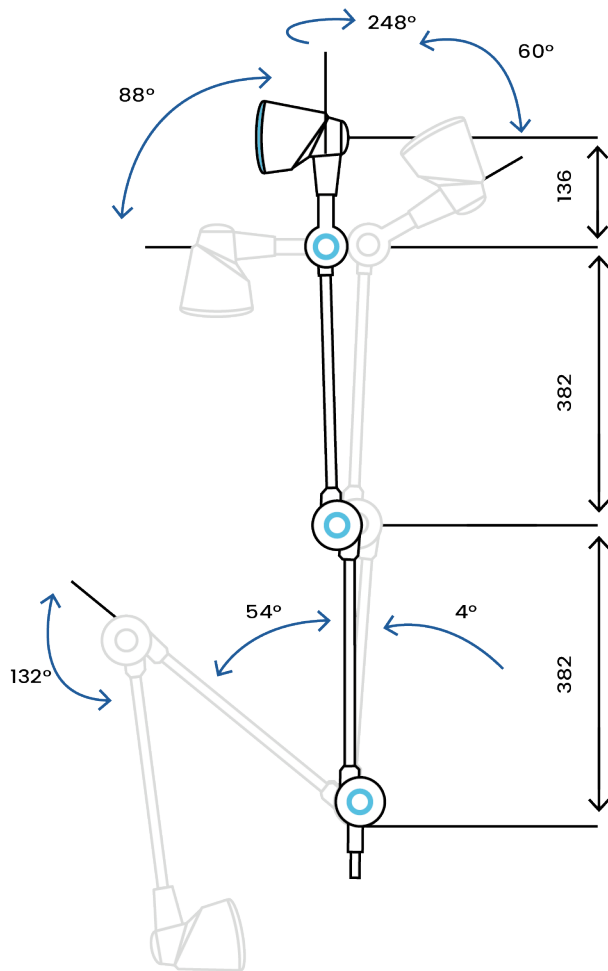
- TABLE CLAMP S11
- WALL CLAMP S12MED
- MOBILE BASE ON WHEELS RLBI (ALFA-FIX)
- MOBILE BASE ON WHEELS RLALFA (ALFA-FLEX)
- RAIL CLAMP Z400819

## ALFA-FLEX





# ALFA-FIX



Via Monterosa, 18 / 22 - 20831 Seregno (MB) - Italy  
Ph. (+39) **0362 325709** | Fax (+39) **0362 328559** | E-mail **info@rimsa.it**  
**www.rimsa.it**

Rimsa retains a right to improve the products in the catalogue without notice. Reproduction in part or in whole is forbidden.



Research & component  
MADE IN ITALY



**RIMSA**

Brightening Ideas



[www.rimsa.it](http://www.rimsa.it)