

MANUALE OPERATIVO BARRA RAIL

RIMSA P. LONGONI s.r.l. - Via Monterosa, 18/20/22 - 20831 SEREGNO (MB) ITALIA

Tel. +39 0362 325.709 Fax +39 0362 328.559

<http://www.rimsa.it> e-mail: info@rimsa.it

Introduzione

Gentile Cliente,

RIMSA La ringrazia per aver acquistato un prodotto della sua gamma e la invita ad un'attenta lettura in ogni parte del presente Manuale Operativo suddiviso per fasi di uso e manutenzione.


All'interno troverà tutte le istruzioni necessarie per un corretto utilizzo del prodotto. Si prega di seguire attentamente le avvertenze contenute, di conservarlo inalterato, facilmente reperibile ed accessibile all'operatore. Nel caso di vendita o trasferimento dell'apparecchiatura usata, essa dovrà essere sempre corredata di questo manuale.

Il contenuto del presente Manuale può essere modificato da RIMSA, senza preavviso né ulteriori obblighi, al fine di apportare variazioni e migliorie. È vietata la riproduzione o la traduzione, anche parziale, di qualsiasi parte del presente manuale senza il consenso scritto di RIMSA.

Per quanto riguarda le traduzioni in lingue differenti dall'italiano, farà fede la versione italiana del presente manuale d'uso.

La informiamo che RIMSA rimane a Sua completa disposizione per fornire notizie e delucidazioni in merito per tutto quanto concerne l'uso e la manutenzione del prodotto

INDICE

1	Informazioni generali	2
1.1	Dati di identificazione dell'apparecchiatura	2
1.2	Contenuto dell'imballo	2
1.3	Assistenza tecnica e qualifica del personale	2
1.4	Modalità di smaltimento del prodotto a fine ciclo di vita	3
1.5	Dichiarazione  di conformità del Costruttore	2
2	Uso dell'apparecchiatura	3
2.1	Indicazioni di sicurezza	3
2.2	Installazione della Barra Rail	3
2.3	Pulizia	5

1 Informazioni generali



RIMSA non si assume alcuna responsabilità per eventuali danni a persone e/o cose derivanti dal mancato rispetto delle norme di sicurezza e delle raccomandazioni contenute nella presente documentazione.

1.1 Dati di identificazione dell'apparecchiatura

La conformità è documentata dalla targhetta con marchio CE (apposta sul prodotto) e dalla dichiarazione di conformità che accompagna il presente libretto.

La targhetta è posta sulla Barra Rail, in posizione frontale (Z400075) e sul relativo morsetto (Z400819).

Descrizione dei simboli sulle targhette, sul prodotto, nel presente manuale:



Simbolo grafico comprovante la marcatura CE di prodotto



Simbolo che indica la data di fabbricazione (mese/anno)



Segnale di attenzione generica



Modello



RICICLAGGIO! Il Prodotto deve essere riciclato separatamente



Segnale di obbligo generico

1.2 Contenuto dell'imballo

All'interno dell'imballo sono presenti n°1 Barra Rail (Z400075) con tappi in gomma alle estremità, n°3 distanziatori per barra porta accessori, n°3 viti in acciaio M6, n°3 tasselli parete Ø12mm e n°1 morsetto (Z400819).

1.3 Dichiarazione di conformità del Costruttore

La società:

RIMSA P. LONGONI S.r.l. Via Monterosa, 18/20/22 – 20831 SEREGNO (MB) – ITALIA

dichiara sotto la propria responsabilità che i Dispositivi di sostegno a Barra Rail costruiti da RIMSA P.LONGONI S.r.l., sono conformi alla direttiva normativa ISO 19054.

Il Sistema Qualità di RIMSA è conforme alle norme UNI EN ISO 9001 e UNI CEI EN ISO 13485 ed è certificato da CSQ (certificato CSQ n.9120.RMS1 e 9124.RMS2).

Nome: Paolo Longoni

Posizione: Consigliere Delegato

1.4 Assistenza tecnica

Per qualsiasi richiesta, chiarimento o intervento contattare i numeri sotto citati.

L'assistenza telefonica è garantita dal lunedì al venerdì, dalle ore 08:30 alle ore 17:30.

UFFICIO TECNICO ASSISTENZA CLIENTI RIMSA
Via Monterosa, 18 – 20831 SEREGNO (MB) ITALIA
Tel. +39 0362 325.709 Fax +39 0362 328.559
<http://www.rimsa.it> e-mail: info@rimsa.it

1.5 Modalità di smaltimento del prodotto a fine ciclo di vita

In caso di dismissione tutti i materiali, riciclabili al 100%, potranno essere smaltiti senza necessità di sanificazione. Rispettare le normative vigenti in materia di smaltimento rifiuti. Questo prodotto non deve essere smaltito nei normali cassonetti per rifiuti. Per evitare rischi all'ambiente e alla salute derivanti dalla dispersione di sostanze inquinanti nell'ambiente, separare i vari componenti interni quali ferro, alluminio, gomma e portarli negli appositi centri al fine di rendere possibile un corretto riciclaggio.

2 Uso dell'apparecchiatura

2.1 Indicazioni di sicurezza

- Con cadenza semestrale è consigliabile verificare la tenuta dei supporti a parete della Barra. Si consiglia inoltre la verifica del serraggio delle viti dei supporti. Qualunque tecnico o personale medico che abbiano letto il manuale sez. 2.2, è in grado di eseguire questa operazione.
- Il carico massimo applicabile è di 25 kg/m uniformemente distribuiti.
- Il massimo momento torcente è di 80 N/m.
- Le barre installate a muro sono in grado di sopportare una forza verticale di 150 N ed una di trazione di 150N applicate simultaneamente, senza rotture o deformazioni permanenti della barra o di goni suo componente.
- La distanza massima tra i distanziatori è inferiore alla quota massima consigliata di 60 mm.

2.2 Installazione della Barra Rail

Prima di procedere con la fase di installazione verificare che l'imballo sia in buone condizioni, senza danni dovuti al trasporto e che il contenuto coincida con quanto riportato sopra.



I reclami sono considerati solo se il venditore o lo spedizioniere sono immediatamente avvisati. Ogni reclamo deve essere fatto in forma scritta. La merce viaggia sempre a rischio e pericolo dell'acquirente.

Tenere l'imballo originale nel caso si presenti la necessità di rispedire il Prodotto.



Prima di procedere al montaggio verificare che il muro sia portante e costruito in mattoni pieni. L'installazione su pareti in mattoni forati e cartongesso è consentita solo con l'applicazione di una piastra dalla parte opposta della parete (chiusura sandwich).

Installare la Barra Rail seguendo le seguenti istruzioni passo-passo:

1	Prendere la Barra Rail e posizionarla all'altezza desiderata in corrispondenza del punto di fissaggio stabilito.	
---	--	--

2	<p>Con una livella verificare il parallelismo della Barra e, usando un pennarello, marcare i punti in corrispondenza dei fori di fissaggio.</p>	
3	<p>Con un trapano eseguire tre fori in corrispondenza dei due segni. Diametro e profondità fori: diam. 12 mm, prof. 55 mm.</p>	
4	<p>Prendere i tasselli ancoranti e stringere tra loro il dado e controdamo unitamente forniti. Quindi inserire i tasselli nei fori appena realizzati, mandando bene a battuta la relativa rondella con la parete.</p>	
5	<p>Mediante chiave fissa, ruotare in senso orario il controdamo fino a bloccare l'ancorante all'interno del foro. Quindi, svitare e rimuovere il dado e controdamo.</p>	

6	<p>Prendere i supporti barra e, dopo aver posto una goccia di LOCTITE frena filetti sui perni filettati degli ancoranti, avvitarli ai perni stessi (aiutarsi inserendo un cacciavite o perno nel foro del supporto stesso).</p>	
7	<p>Stringere i supporti fino a quando gli stessi risultano ben serrati; quindi proseguire con la rotazione fino a posizionare il foro dei supporti rivolto verso il basso.</p>	
8	<p>Prendere la Barra Rail e posizionarla facendo corrispondere i fori di fissaggio con quelli dei supporti. Avvitare leggermente le due viti di fissaggio per centrare la barra sui supporti; quindi stringere definitivamente le viti stesse.</p>	

2.3 Pulizia



Prima di procedere alle operazioni di pulizia, e qualsiasi altra operazione sul prodotto, togliere tensione alle apparecchiature collegate.

Tutte le parti del prodotto (Z400075 e Z400819) possono essere pulite con comuni detergenti su tutte le superfici e possono essere disinfettate con comuni disinfettanti in uso (no liquidi corrosivi e contenenti cloro) passando un panno morbido inumidito.
Per la pulizia della lampada vedere il manuale dedicato.



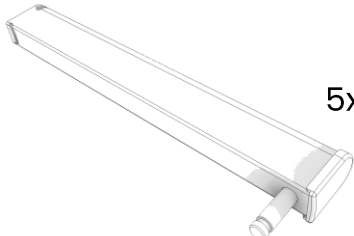
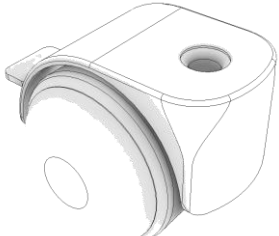
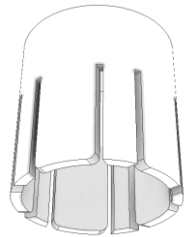
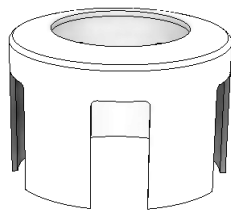

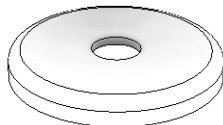
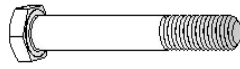
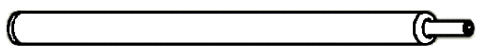

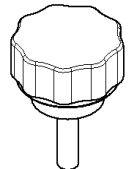
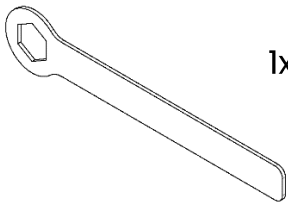
Ogni Prodotto, col tempo, è soggetto ad una certa usura. La sicurezza e il funzionamento del Prodotto devono quindi essere verificati negli intervalli di controllo e di manutenzione.

INFORMAZIONI PRELIMINARI



Prima di procedere con il montaggio del Prodotto assicurarsi che l'imballo sia in buone condizioni e senza danni dovuti al trasporto.

Nella confezione sono presenti i seguenti componenti:

Razza con perno cod. 100382 per RLBI cod. 100381 per RLALFA	 5x	Ruota con freno cod. Z400814	 5x
Tubetto centrale bianco cod. 100361-R9003L	 1x	Copri crociera cod. 101428	 1x
Rondella zincata cod. Z400812	 2x	Cappuccio zincato cod. 100397-ZI	 2x
Vite zincata M12x90 cod. Z400813	 1x	Stelo inferiore RL cod. 100612	 1x
Stelo superiore RL cod. 100611	 1x	Manopola con perno cod. 101421	 1x
Chiave con esagono misura 18 cod. 100411	 1x		

Se dovesse mancare anche solo uno dei componenti contattare immediatamente il servizio clienti di RIMS A P. LONGONI SRL ai seguenti recapiti: Tel.: +39 0362 325.709, Fax: +39 0362 328.559, E-mail: info@rimsa.it.

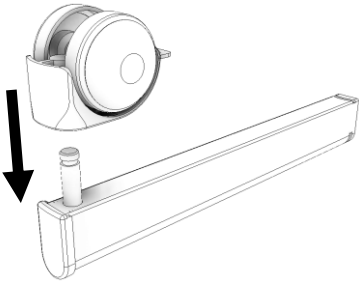
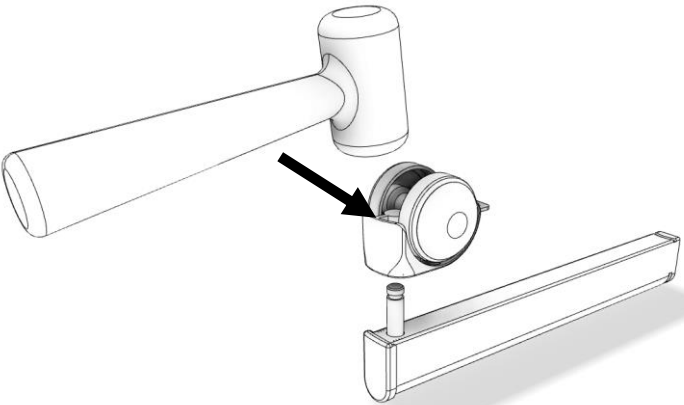
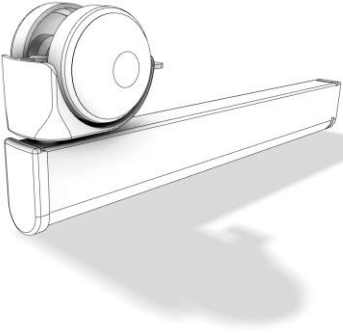

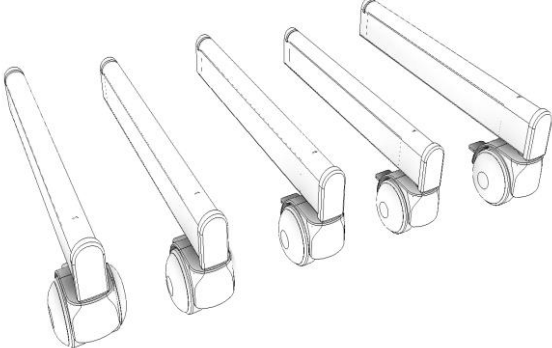
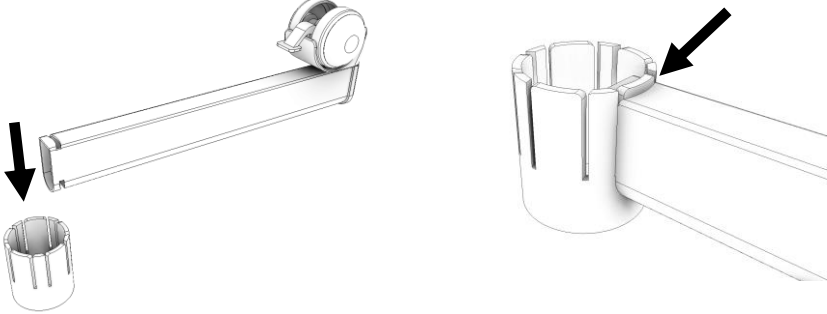



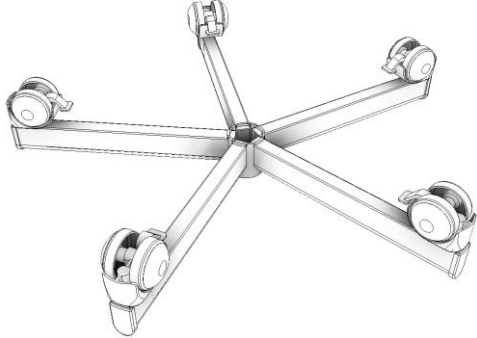
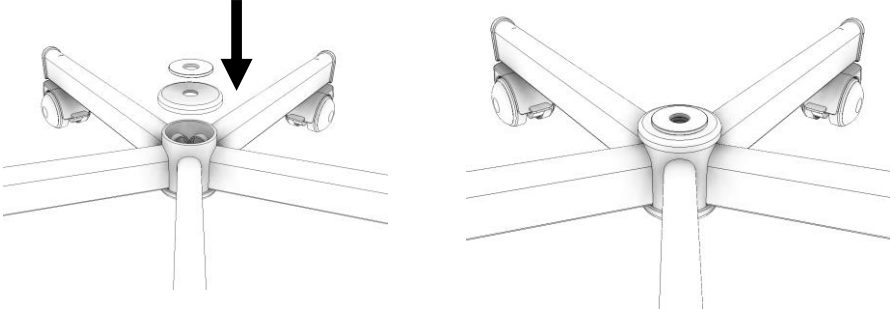
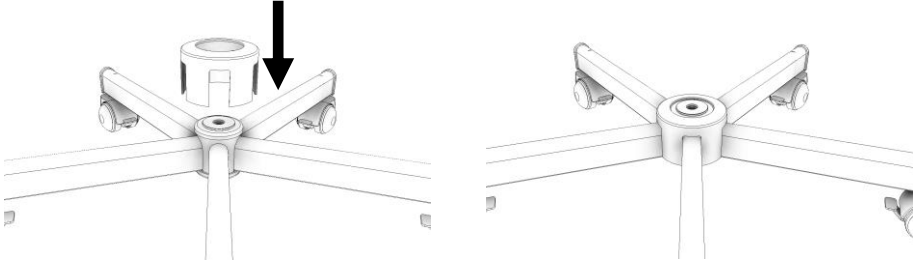
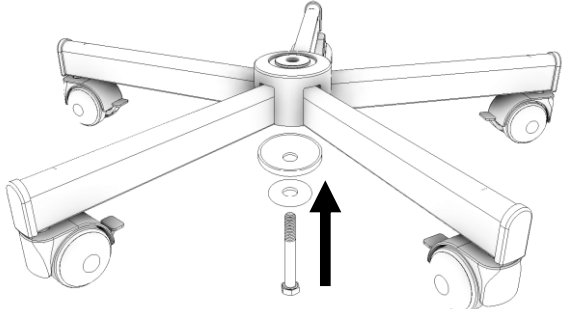

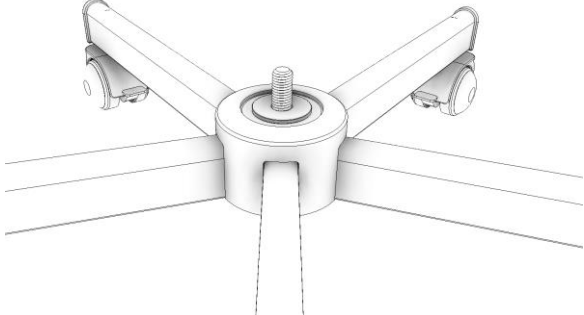
Si consiglia di posizionarsi su una superficie ampia e piana e di collocare un telo o del pluriball in modo da non rovinare/danneggiare le parti già verniciate durante il montaggio.



Per effettuare il montaggio del Prodotto è sufficiente una sola persona; gli attrezzi necessari sono una chiave con esagono misura 18, fornita con la piantana, ed un martello gommato. Attenersi scrupolosamente alle presenti istruzioni.

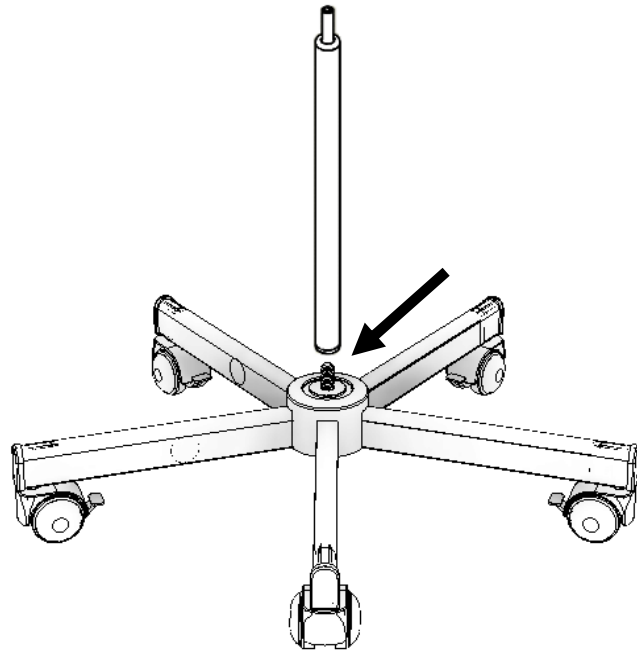
PROCEDURA DI MONTAGGIO

1	<p>Posizionare la razza su una superficie piana con il perno rivolto verso l'alto. Posizionare la ruota sul perno della razza.</p>	
2	<p>Con l'aiuto di un martello gommato fissare la ruota sul perno, puntando al bordo della ruota come indicato in figura.</p>	
3	<p>Per l'inserimento corretto si deve sentire il "CLICK" di innesto della ruota sul perno. Procedere con le altre 4 ruote.</p>	
	<p>Assicurarsi che ogni ruota sia saldamente inserita sul perno e che tutte le ruote siano libere di ruotare.</p>	
4	<p>Infilare la razza con ruota sul tubetto centrale in corrispondenza della scanalatura. Procedere con le altre 4 razze.</p>	

	Assicurarsi che ogni razza sia inserita fino al fondo nella scanalatura del tubetto.	
5	Girare la piantana e inserire prima il cappuccio e poi la rondella sull'estremità del tubetto.	
6	Posizionare il copri crociera e infilarlo sulla piantana.	
7	Infilare la rondella e il cappuccio sulla vite zincata M12x9. Infilare poi la vite nel foro al centro della piantana dal basso verso l'alto.	
	La vite zincata M12x90 deve attraversare rondella, cappuccio, tubetto, cappuccio e rondella come indicato in figura.	

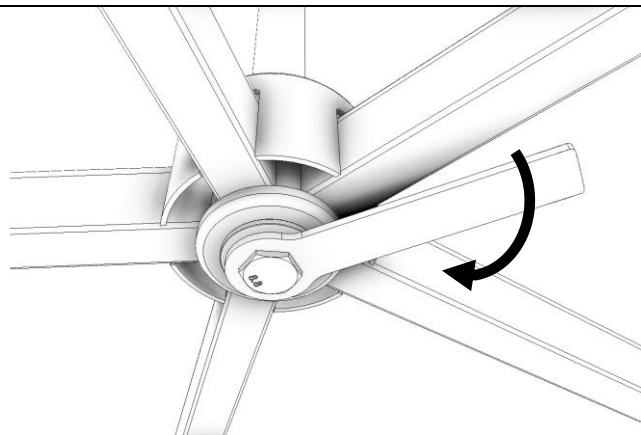
8

Posizionare ora lo stelo inferiore piantana in corrispondenza della vite M12x90.



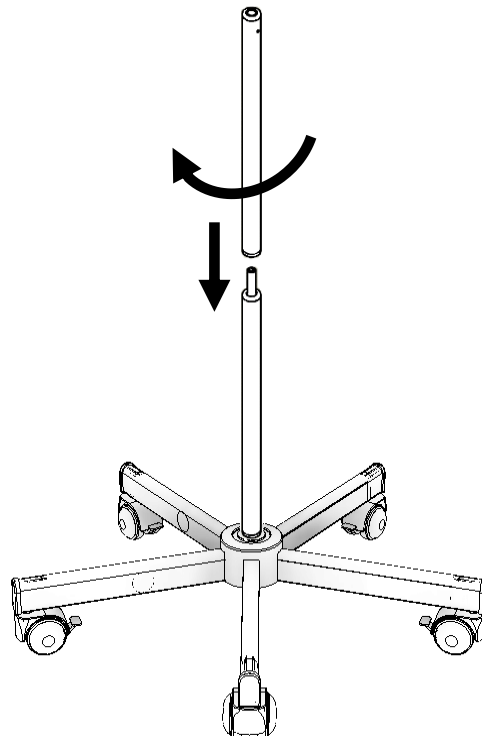
9

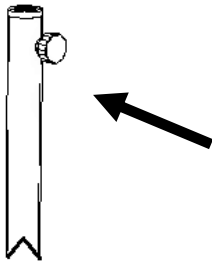

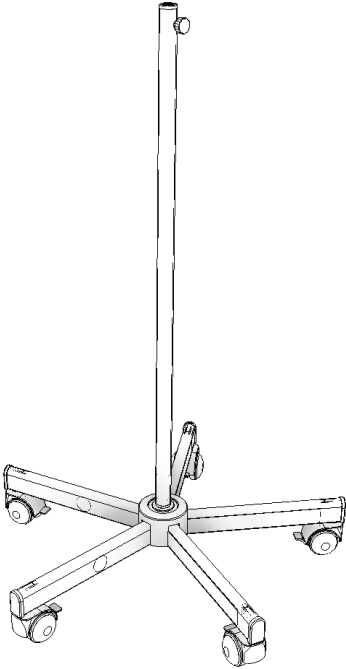
Tenere fermo lo stelo inferiore piantana e stringere la vite M12x90 con l'aiuto della chiave con esagono assicurandosi di arrivare a battuta.



10

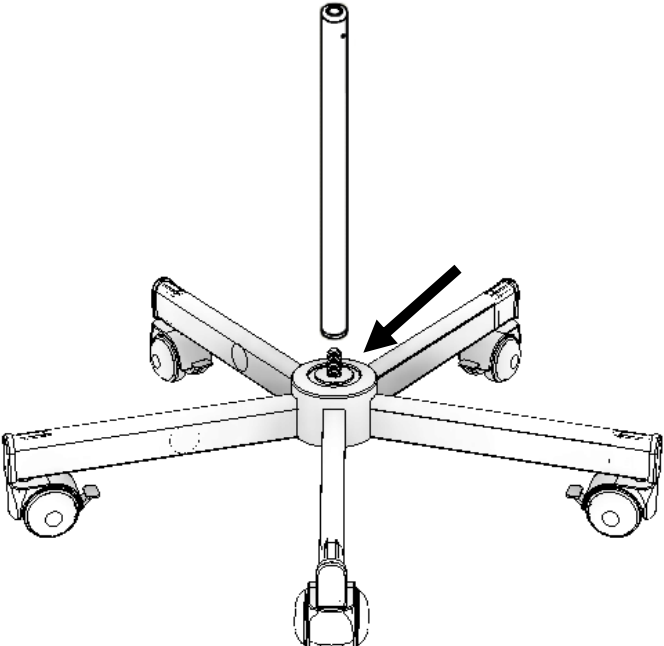
Posizionare lo stelo superiore su quello inferiore e avvitarlo fino a battuta.

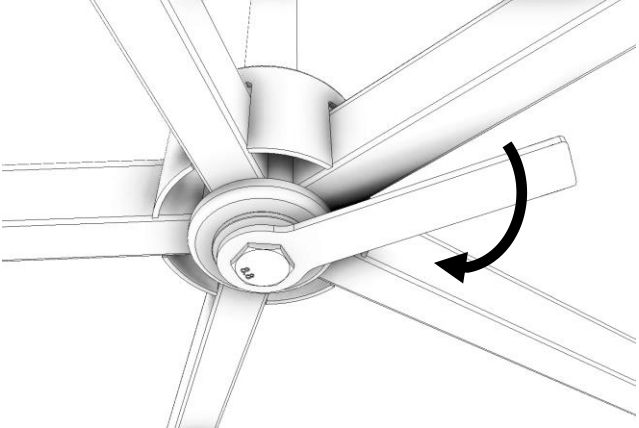
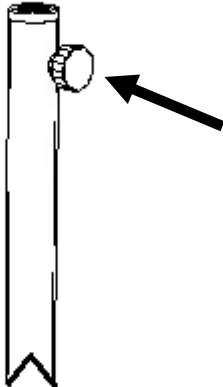



11	Avvitare la manopola con perno sul foro laterale dello stelo superiore.	
	Verificare che lo stelo sia ben stretto e che la piantana risulti stabile e parallela al pavimento. Verificare che tutte le ruote ruotino liberamente.	

APPLICAZIONE GINECOLOGIA E PODOLOGIA

Utilizzando solo lo stelo piantana superiore, la lampada trova applicazione anche in ambito ginecologico e podologico in quanto raggiunge un'altezza inferiore che agevola la movimentazione e il direzionamento.

8	Dopo aver montato la base piantana seguendo i punti 1-7, posizionare lo stelo superiore piantana in corrispondenza della vite M12x90.	
---	---	--

9	Tenere fermo lo stelo superiore piantana e stringere la vite M12x90 con l'aiuto della chiave con esagono assicurandosi di arrivare a battuta.	
10	Avvitare la manopola con perno sul foro laterale dello stelo superiore.	
	Verificare che lo stelo sia ben stretto e che la piantana risulti stabile e parallela al pavimento. Verificare che tutte le ruote ruotino liberamente.	