

DATA DI STAMPA: Venerdì, 22 Marzo 2024

► VAI ALLA SCHEDA ON-LINE [www.chinesport.it/go/XBM005/](http://www.chinesport.it/go/XBM005/)

#### **XBM005 RETE LIPPE IV**

Rete ortopedica elettrica da inserire in un telaio di un letto singolo o matrimoniale. La rete è in quattro sezioni. Doghe in legno flessibili. Regolazione elettrica pediera-testiera e altezza rete. Sono disponibili diverse misure a secondo del telaio del letto.

CARATTERISTICHE PRINCIPALI della rete Lippe IV:

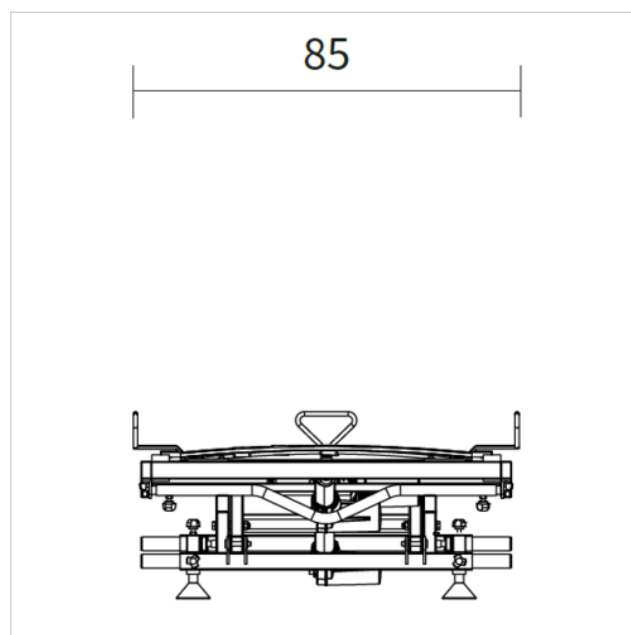
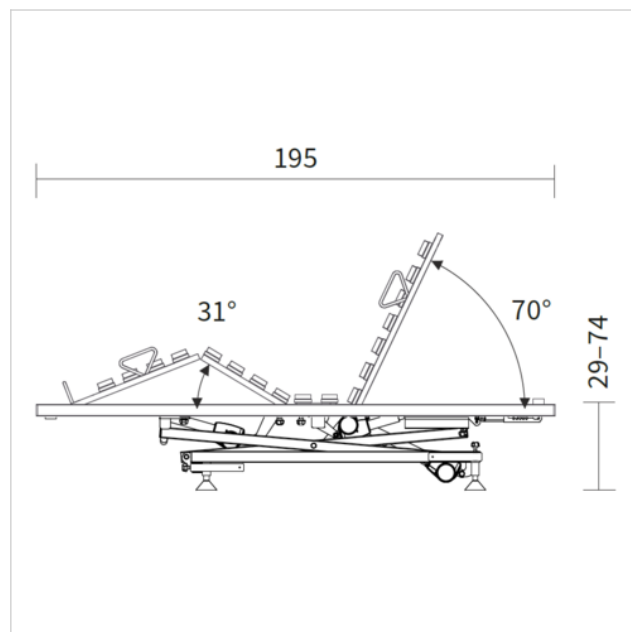
- Carico di lavoro in sicurezza: 200 kg
- Peso massimo residente: 170 kg
- Intervallo di regolazione dell'altezza: da 29 a 74 cm
- Struttura portante salvaspazio che misura solo 69 x 113 cm
- Dimensione standard della base del materasso 90x200 cm; altre opzioni di lunghezza e larghezza disponibili su richiesta
- Sicuro e stabile
- Telecomando cablato

IMPORTANTE: Viene fornita solo la rete.

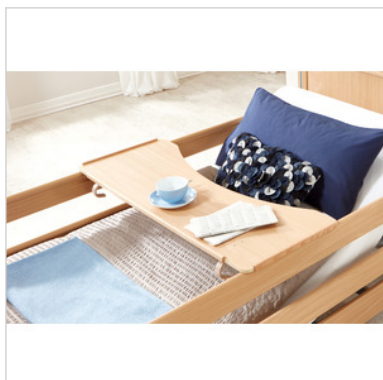


## Specifiche tecniche e dimensioni

<b>Dimensioni totali :</b>	90 x 200 cm
<b>Regolazione in altezza :</b>	29 ÷ 74 cm
<b>Carico di lavoro in sicurezza :</b>	200 kg
<b>Peso massimo utente :</b>	170 kg
<b>Alimentazione :</b>	Sistema a 24 volt
<b>Colore della cornice :</b>	Topazio
<b>Piano rete :</b>	90 x 200 cm
<b>Peso :</b>	80 kg
<b>Rete :</b>	Doghe in legno a molle (4 sezioni)
<b>Meccanismo a cricchetto :</b>	Regolazione elettrica del poggiamambe inferiore

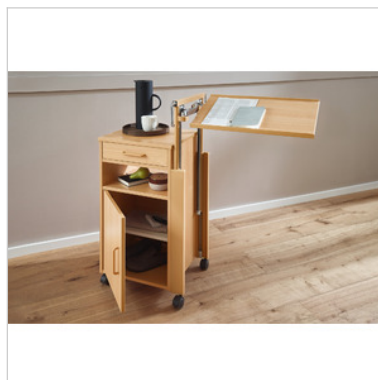


**Accessori**



**XBM006 TAVOLINO PER LETTI DEGENZA**

Comodino con tavolo basculante regolabile in altezza e inclinazione, corpo rivestito in plastica, finitura in faggio



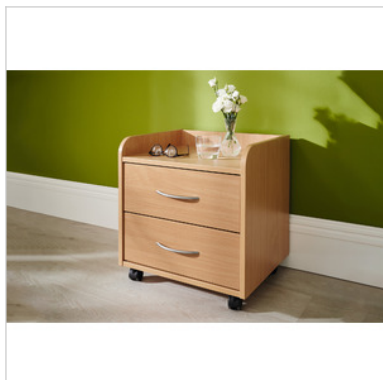
**XBM007 COMODINO CON TAVOLO SERVITORE REGOLABILE**

Comodino con tavolo basculante regolabile in altezza e inclinazione, corpo rivestito in plastica, finitura in faggio.



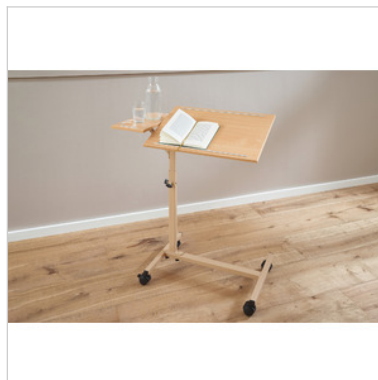
**XBM008 COMODINO CON TAVOLO SERVITORE**

Comodino con tavolo ribaltabile, rivestito in plastica, finitura in faggio.



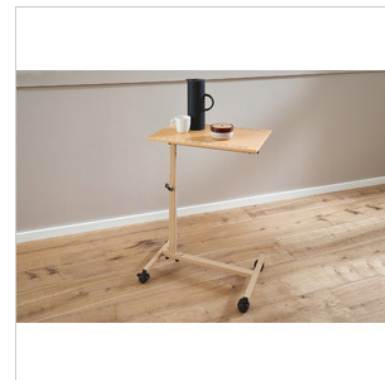
**XBM009 COMODINO BASSO**

Comodino con corpo plastificato e finitura in faggio naturale.



**XBM010 TAVOLO SERVITORE DUO**

Regolabile in altezza e inclinazione del piano d'appoggio e sezione tavolo fissa, con finitura in faggio.



**XBM011 TAVOLO SERVITORE SOLO**

Regolabile in altezza e inclinazione del piano d'appoggio, con finitura in faggio.

**Altre immagini dell'articolo**

