

DATA DI STAMPA: Giovedì, 21 Marzo 2024

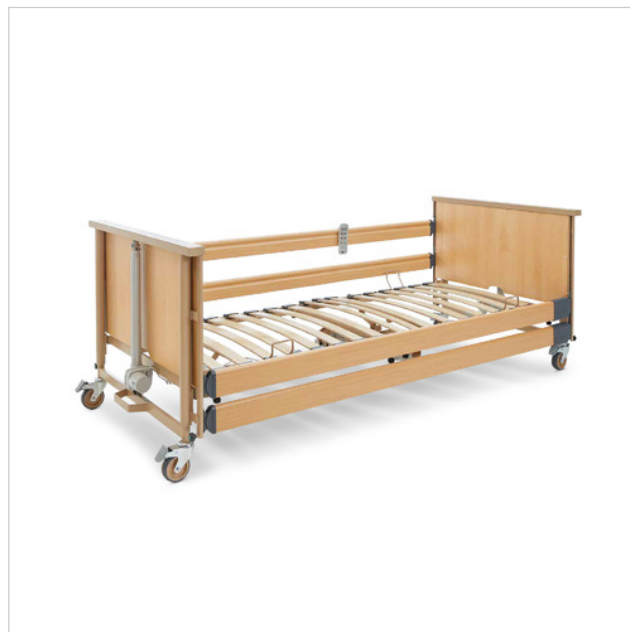
► VAI ALLA SCHEDA ON-LINE www.chinesport.it/go/XBM002/

XBM002 LETTO DALI LOW-ENTRY

Il letto Dali low-entry a ingresso ribassato previene le cadute senza ricorrere alla privazione delle garanzie di libertà. Con la sua regolazione in altezza gamma da 23 a 63 cm, è vicino al pavimento quando è al livello più basso posizione. Il rischio di lesioni è quindi molto inferiore in caso di caduta. Questo rende più facile decidere di non utilizzare le sponde di sicurezza.

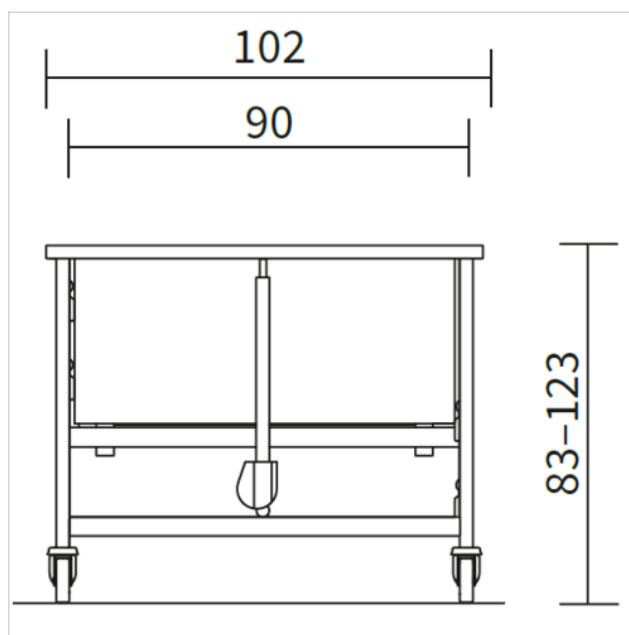
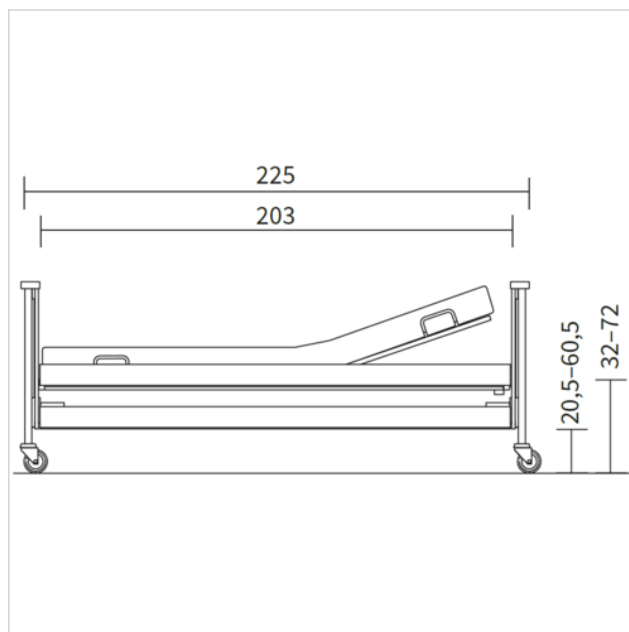
CARATTERISTICHE PRINCIPALI del letto Dali low-entry:

- Carico di lavoro in sicurezza: 175 kg
- Peso massimo residente: 145 kg
- Intervallo di regolazione dell'altezza: da 23 a 63 cm
- App Dali-Lock per la gestione delle funzioni di regolazione
- Telecomando cablato
- Sistema di azionamento a 24 volt
- Posizione di Trendelenburg inverso
- L'installazione lato sicurezza con il sistema Easy Click non richiede attrezzi

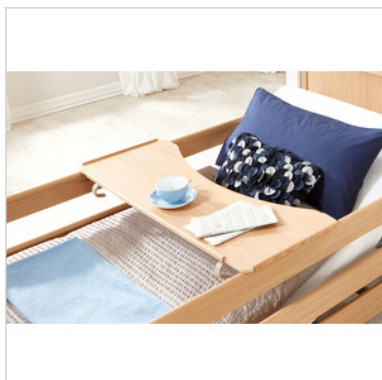


Specifiche tecniche e dimensioni

Dimensioni totali :	102 x 225 cm
Regolazione in altezza :	23 ÷ 63 cm
Carico di lavoro in sicurezza :	175 kg
Peso massimo utente :	145 kg
Alimentazione :	Sistema a 24 volt
Regolazione schienale :	0° ÷ 70°
Regolazione sezione gambe :	0° ÷ 35°
Materiali :	Faggio Naturale
Piano rete :	90 x 190 cm
Peso :	97 kg
Rete :	Doghe in legno a molle (4 sezioni)
Ruote :	7,5 cm a bloccaggio singolo
Asta di sollevamento paziente :	Con maniglia triangolare

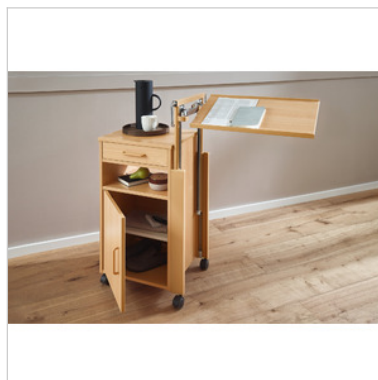


Accessori



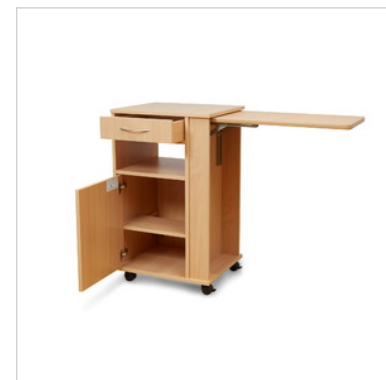
XBM006 TAVOLINO PER LETTI DEGENZA

Comodino con tavolo basculante regolabile in altezza e inclinazione, corpo rivestito in plastica, finitura in faggio



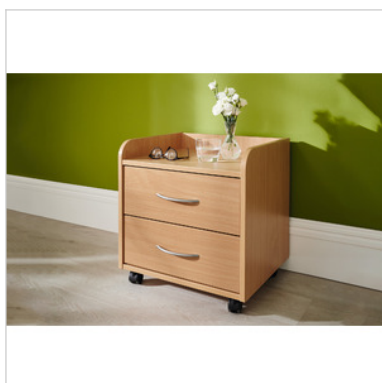
XBM007 COMODINO CON TAVOLO SERVITORE REGOLABILE

Comodino con tavolo basculante regolabile in altezza e inclinazione, corpo rivestito in plastica, finitura in faggio.



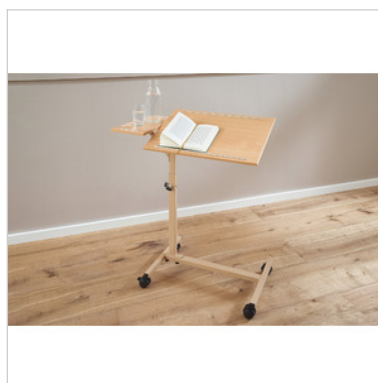
XBM008 COMODINO CON TAVOLO SERVITORE

Comodino con tavolo ribaltabile, rivestito in plastica, finitura in faggio.



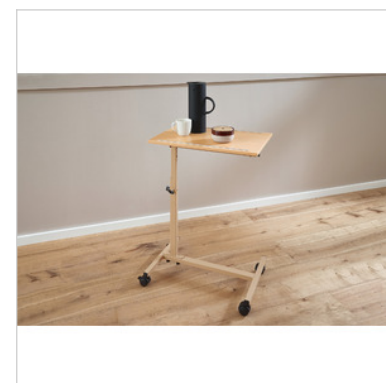
XBM009 COMODINO BASSO

Comodino con corpo plastificato e finitura in faggio naturale.



XBM010 TAVOLO SERVITORE DUO

Regolabile in altezza e inclinazione del piano d'appoggio e sezione tavolo fissa, con finitura in faggio.



XBM011 TAVOLO SERVITORE SOLO

Regolabile in altezza e inclinazione del piano d'appoggio, con finitura in faggio.

Altre immagini dell'articolo

