



IT

BA-Nr.: 04.08.203/2021-07-A01



REBOTEC® Rehabilitationsmittel GmbH
DE-49610 Quakenbrück, Artlandstr. 57-59
Telefono: 05431/9416-0
Telefax: 05431/9416-66
Web: www.rebotec.de
E-mail: info@rebotec.de



Istruzioni per l'uso

Sedia da doccia

Nizza	
REF	363.00.30
	130 kg



Figura simile



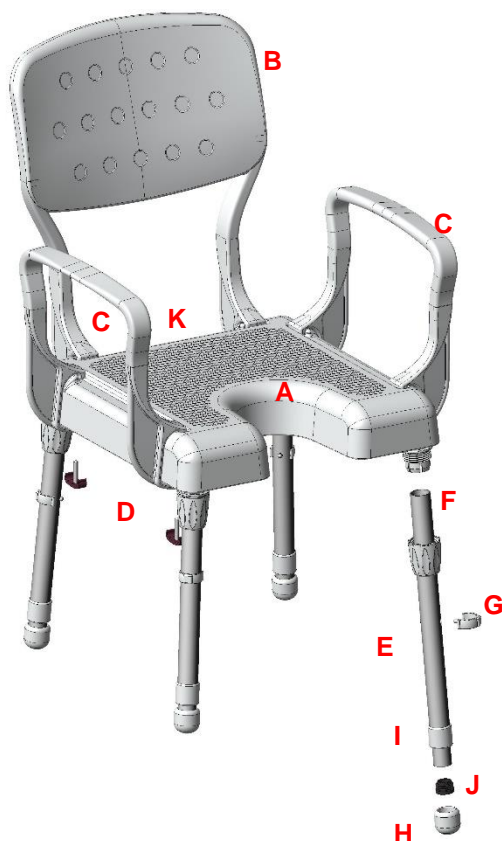
Prima del primo utilizzo leggere le istruzioni per l'uso e tenerle a disposizione dell'utente e conservarle per un utilizzo futuro e allegarle in caso di vendita.



Indice

1.	Descrizione dell'articolo	3
1.1.	Introduzione	3
2.	Caratteristiche prestazionali	3
2.1.	Destinazione d'uso.....	3
2.2.	Impiego.....	3
2.3.	Stoccaggio e trasporto	3
2.4.	Dotazione e funzioni	4
2.5.	Imballaggio	4
2.6.	Smaltimento.....	4
3.	Simboli e targhette identificative ..	4
4.	Avvertenze per la sicurezza.....	4
5.	Notifica di incidenti	5
6.	Garanzia	5
6.1.	Reclamo	5
7.	Riutilizzo, durata di vita	5
8.	Volume della fornitura.....	6
9.	Stabilire lo stato d'uso	6
9.1.	Montaggio dei set di tubi.....	6
9.2.	Montaggio dei braccioli	6
9.3.	Montaggio dello schienale	7
9.4.	Regolazione dell'altezza da seduto	7
10.	Dati del prodotto.....	7
11.	Utilizzo dell'articolo.....	7
11.1.	Sedersi	7
11.2.	Alzarsi.....	7
12.	Cura e manutenzione	8
12.1.	Cura	8
12.2.	Manutenzione	8
13.	Pezzi di ricambio e accessori.....	9
14.	Schizzi e dimensioni	10

1. Descrizione dell'articolo



La figura rappresenta:

A	Piastra del sedile
B	Schienale
C	Braccioli
D	Clip
E	Set di tubi
F	Supporto tubi con dado di raccordo
G	Clip di regolazione
H	Capsula per il piede
I	Boccola di guida
J	Tappo di chiusura
K	Targhetta identificativa

1.1. Introduzione

- Secondo **(UE) 2017/745 MDR**, l'articolo qui descritto è un prodotto medico della classe di rischio I.
- Nelle presenti istruzioni per l'uso sono disponibili informazioni e note relative alla messa in funzione, all'utilizzo, alla manutenzione e alla cura dell'articolo.
- Prima di utilizzare l'articolo, leggere attentamente le presenti istruzioni per l'uso. Osservare le avvertenze per la sicurezza e agire in base ad esse.

2. Caratteristiche prestazionali

2.1. Destinazione d'uso

- L'articolo serve alla cura di pazienti con una capacità limitata di stare in piedi. Consente di fare la doccia da seduti. Devono essere soddisfatti una capacità di stare in posizione seduta e una muscolatura del torace sufficienti. Potrebbe essere necessaria la presenza di un infermiere durante l'utilizzo. L'articolo non è concepito per stare seduti per un periodo di tempo prolungato.

Specifica:

- Peso utente massimo: 130kg
- Sedia per stare in piedi
- Impiego in ambienti interni

Indicazione

- Impossibilità di stare in piedi sotto la doccia in modo sicuro, a causa del danneggiamento della funzione degli arti inferiori con mobilità e forza muscolare limitate o assente e/o danneggiamento delle funzioni vestibolari o tendenza a cadere di altra origine con al contempo postura del busto sufficientemente stabile per sedersi e funzioni residue sufficienti degli arti superiori.
- Obiettivo dell'assistenza: permettere di fare la doccia in modo autonomo o più autonomo.

Esempi di diagnosi:

- Lo spettro delle possibili diagnosi è ampio. Spazia dalla vecchiaia in generale all'artrosi degli arti inferiori.

2.2. Impiego

- Intervallo di temperatura: Da 10°C a +40°C Evitare un irraggiamento termico diretto sull'articolo.
- Umidità dell'aria: 20%-60%. Al di fuori di queste condizioni l'articolo può essere utilizzato solo per poco tempo.
- L'articolo non può essere utilizzato in piscina o in una sauna, in quanto possono manifestarsi alterazioni del colore della superficie e limitazioni della resistenza meccanica.
- Possibilità di smontaggio per il trasporto e lo stoccaggio.
- Deve essere disponibile una superficie di appoggio piana di dimensioni sufficienti. Vedi 14.

2.3. Stoccaggio e trasporto

- Intervallo di temperatura: Da 0°C a +40°C Evitare un irraggiamento termico diretto sull'articolo.

- Conservare l'articolo in un ambiente asciutto con un'umidità dell'aria di 20-55%.
- La doccia dovrebbe essere realizzata in maniera tale che ci sia una superficie di appoggio piana di dimensioni sufficienti.

2.4. Dotazione e funzioni

- Regolabile in altezza su 7 posizioni
- Piastra del sedile con apertura igienica
- Smontabile

2.5. Imballaggio

- Consigliamo di conservare l'imballaggio esterno per scopi di trasporto successivi.
- Dimensioni: 425mm x 550mm x 200mm

2.6. Smaltimento

- Lo smaltimento e il riciclaggio di prodotti e imballaggi usati devono essere effettuati in conformità con le norme vigenti. Informarsi presso un'impresa di smaltimento.
- Osservare la Legge sulla protezione dalle infezioni.
- Osservare i contrassegni sui materiali dell'imballaggio e agire in base ad essi.

3. Simboli e targhette identificative

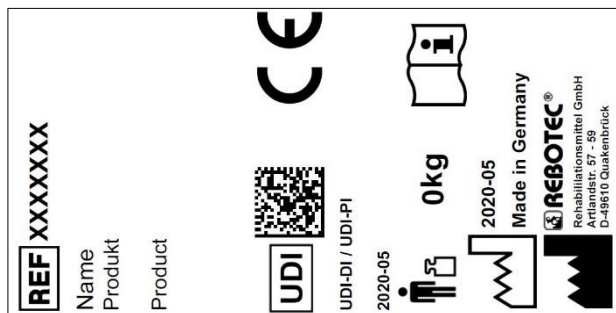


Figura simile.



La targhetta identificativa non deve essere rimossa!

Per ordinare pezzi di ricambio ed elaborare eventuali reclami sono necessari il nome del prodotto, il numero di serie e l'anno di costruzione.

Simbolo	Significato	Simbolo	Significato
	Leggere le istruzioni!		Anno di costruzione prodotto
SN	Numero di serie		Informazione importante!

Simbolo	Significato	Simbolo	Significato
REF	Codice articolo		Peso utente massimo in kg
	Nota relativa alla cura		Nota relativa alla manutenzione
	Utilizzabile soltanto in ambienti interni.		Produttore
	Segnale visivo	IT	Lingua
	Leggere le istruzioni per l'uso!		Non smaltire nei rifiuti domestici.
CE	Il prodotto è conforme alla (UE) 2017/745 MDR		
	Attenzione! Osservare le avvertenze per la sicurezza		
UDI	Codice identificativo unico del dispositivo (Dati: GTIN / LOT (SN) / anno di costruzione)		
MD	Etichetta del dispositivo medico L'articolo in questione è un prodotto medico.		

4. Avvertenze per la sicurezza



Osservare le seguenti avvertenze per la sicurezza:

- Prima della prima messa in funzione, leggere integralmente le istruzioni per l'uso per evitare danni dovuti a uso improprio o pericoli.
- Prima di ogni messa in funzione, verificare se l'articolo presenta eventuali danni visibili.
- In caso di anomalie funzionali o danneggiamenti di qualsiasi tipo, l'articolo non deve essere utilizzato.

Attenzione pericolo di caduta!

- Prima dell'uso, verificare assolutamente i seguenti punti:
 - Stabilità dell'articolo (dopo aver completato il montaggio).
 - Eventuali danni alla piastra del sedile.
 - Eventuali danni ai braccioli.
 - eventuali danni allo schienale.
 - Fissaggio in sede dei clip della regolazione in altezza.



- o Fissaggio in sede dello schienale e dei braccioli.
- o Fissaggio in sede dei dadi di raccordo.
- Non portare l'articolo con il paziente.
- Utilizzare l'articolo esclusivamente in ambienti interni e su fondo piano.
- Utilizzare l'articolo soltanto in stato completamente montato.
- Non lasciarsi cadere sull'articolo in modo sconsigliato.
- L'utente deve essere seduto sull'intera superficie del sedile.
- Evitare di sporgersi eccessivamente oltre l'articolo.
- Evitare di dondolarsi avanti e indietro con l'articolo.
- Durante l'utilizzo, tutte le gambe devono essere a contatto con il suolo.
- Impostare tutti e quattro i set di tubi alla stessa altezza.
- Utilizzare la regolazione dell'altezza solo entro le apposite maglie.
- Attenzione! Non utilizzare mai l'articolo senza clip inseriti.

Attenzione pericolo di rottura!

- L'articolo è adatto esclusivamente per far sedere le persone. Osservare il peso utente ammesso (2.1).
- Non esporre l'articolo a forti variazioni di temperatura (2.2 e 2.3).

Attenzione pericolo di incastro!

- Durante il montaggio, non inserire le mani tra gli elementi di serraggio (9.2 & 9.3)

Attenzione pericolo di lesioni!

- Con temperature superficiali > 40°C sussiste pericolo di lesioni. Pertanto, non esporre l'articolo a temperature eccessivamente alte (ad es. radiazione solare, radiatore, acqua calda). Prima dell'utilizzo, far raffreddare l'articolo.



Se l'articolo viene utilizzato da un utente con una pelle poco sensibile (nessuna percezione della temperatura o danni cutanei), il personale infermieristico deve eseguire un controllo termico (ad es. contatto con il palmo della mano).

5. Notifica di incidenti

- Eventuali incidenti gravi legati all'articolo devono essere segnalati immediatamente al produttore e al BfArM (Istituto federale per i Prodotti Farmaceutici e Medicinali).

- o BfArM: www.bfarm.de/DE
 - Utilizzare le funzioni di notifica e i moduli.
- o Produttore: pms@rebotec.de

6. Garanzia

- L'articolo ha una garanzia del produttore di 12 mesi. Il presupposto è rappresentato dalle CGC generali (www.rebotec.de/agbs) e dall'uso conforme. Hanno validità le disposizioni legali in materia di garanzia.
- Eventuali modifiche apportate a questo articolo arbitrariamente comportano l'estinzione della conformità del prodotto e la perdita della garanzia.

6.1. Reclamo

- Prima di una rispedizione, si prega di contattarci.
- Per ridurre i danni da trasporto, utilizzare per quanto possibile l'imballaggio originale.
- Rispettare la Legge sulla protezione dalle infezioni.
 - o Accertarsi che, in caso di rispedizione, l'articolo non comporti alcun pericolo di infezione.
 - o Contrassegnare l'articolo con l'opuscolo sulla sicurezza.
 - o Eventuali rispessioni non contrassegnate come sicure potrebbero comportare costi aggiuntivi.

7. Riutilizzo, durata di vita

- L'articolo è adatto al riutilizzo. Il numero dei riutilizzi dipende dall'intensità e dal modo di utilizzo dell'articolo.
- Prima del riutilizzo, l'articolo deve essere preparato in condizioni igieniche e ed è necessario verificare ed eventualmente ripristinare la sicurezza tecnica, funzionale dell'articolo. Vedi 12.
 - o Ulteriori informazioni sono riportate nelle istruzioni per la preparazione (04.12.159) e nelle istruzioni per la manutenzione (04.11.163).
 - o I documenti possono essere scaricati al seguente link.
 - www.rebotec.de/downloads
- Se l'articolo viene utilizzato conformemente alla destinazione d'uso, la durata di vita del prodotto ammonta a 3 anni. La durata di vita effettiva può variare in base all'intensità dell'uso e allo stato generale.

8. Volume della fornitura

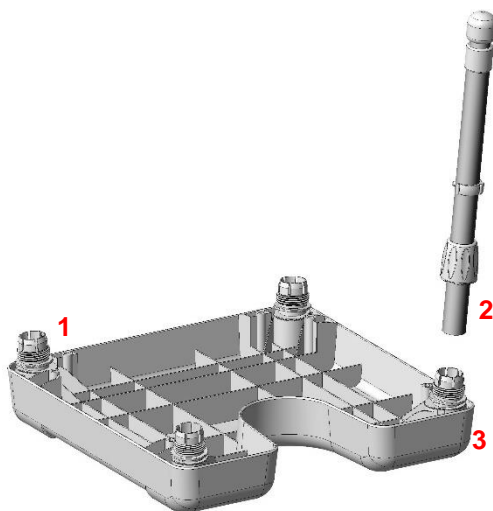
- 1x 363.00.30 sedia da doccia Nizza
 - 1x piastra del sedile
 - 4x set di tubi
 - 1x schienale
 - 2x braccioli
 - Clip (6x) in busta
- 1x manuale di istruzioni per l'uso (04.08.203)
- 1x manuale di istruzioni per la manutenzione (04.11.163)
- 1x manuale di istruzioni per la preparazione (04.12.159)
- Le istruzioni per la preparazione e per la manutenzione possono essere ordinate o consultate e scaricate sul sito www.rebotec.de/downloads.

9. Stabilire lo stato d'uso

- Nello stabilimento l'articolo è stato controllato per verificare l'assenza di errori e la completezza. Dopo la ricezione, controllare l'articolo per escludere eventuali danni insorti durante il trasporto e per accertare la completezza del volume della fornitura.

9.1. Montaggio dei set di tubi

- Posizionare la piastra del sedile su una superficie pulita e piana con il lato inferiore rivolto verso il basso.
 - Se necessario, utilizzare una base di appoggio morbida per evitare graffi.



- Rimuovere tutti i dadi di raccordo dai supporti (1) in senso antiorario.

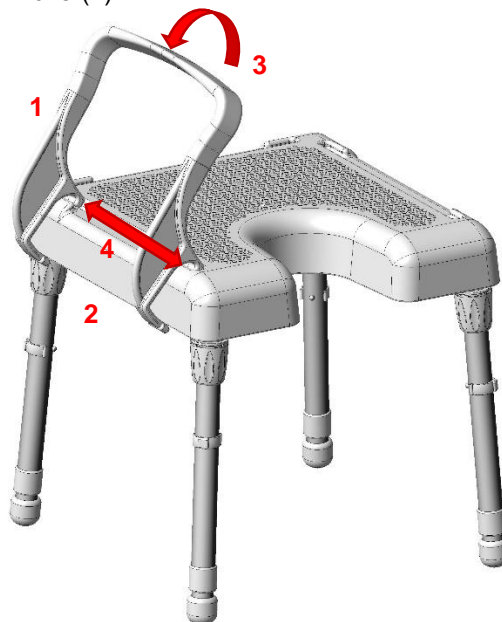
- Inserire i dadi di raccordo sui set di tubi (2) dal lato superiore.
- Tenere il dado di raccordo insieme al set di tubi e spingere poi il set di tubi nel supporto (3) fino alla battuta di arresto.
- Ruotare il set di tubi nella posizione desiderata.
- Serrare i dadi di raccordo in senso orario (2).
- Una volta che tutti i set di tubi sono montati, girare l'articolo.
 - I set di tubi non devono cadere giù.
 - Successivamente ad un montaggio eseguito correttamente, l'articolo non deve dondolare avanti e indietro su una superficie piana.

9.2. Montaggio dei braccioli



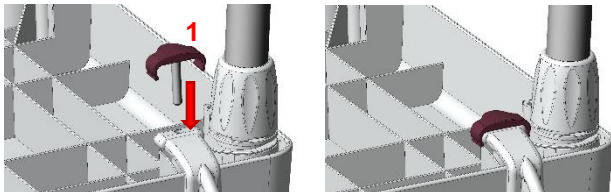
Attenzione pericolo di rottura!

- Solitamente, i braccioli presentano una leggera inclinazione verso l'interno. Questa **non** può essere regolata piegandoli. In caso di eccessiva sollecitazione da flessione, sussiste pericolo di rottura!
- Poggiare l'articolo su una superficie piana.
- Attaccare il primo bracciolo (1) alla piastra del sedile (2).



- Tenere il bracciolo in posizione (3) esercitando una leggera contropressione e spingere gli elementi di serraggio in posizione (4).
- Aumentare la pressione portandola in posizione 3 e far scattare completamente gli elementi di serraggio.

- Procedere con il secondo bracciolo seguendo lo stesso principio.
- Inserire le clip (1) in corrispondenza del lato inferiore per il fissaggio.
 - Attenzione! Non utilizzare mai l'articolo senza clip inseriti.

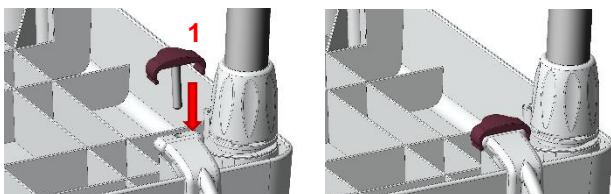


9.3. Montaggio dello schienale

- Tenere lo schienale in posizione 1.
- Far scattare completamente gli elementi di serraggio.



- Inserire le clip (1) in corrispondenza del lato inferiore per il fissaggio.
 - Attenzione! Non utilizzare mai l'articolo senza clip inseriti.



- Adesso l'articolo è pronto per l'uso.

9.4. Regolazione dell'altezza da seduto

- Rimuovere i clip di regolazione esercitando una leggera pressione contro i fianchi.
- Estrarre il tubo interno portandolo sulla posizione desiderata.

- La spaziatura dei fori tra le singole posizioni è pari a 25mm.
- Attenzione! Non utilizzare mai l'articolo senza clip di regolazione inseriti.
- Tutti i set di tubi devono essere impostati alla stessa lunghezza.
- Adesso montare i clip.
 - Fare attenzione affinché il tubo interno non venga estratto eccessivamente. Il clip di regolazione deve toccare sempre uno dei fori del tubo interno.

10. Dati del prodotto

- Ci riserviamo di apportare modifiche dovute a ulteriori sviluppi tecnici rispetto all'esecuzione rappresentata nelle presenti istruzioni per l'uso.
- Vedi 14.

Ambito		Indicazione
1.	Peso utente	max. 130 kg
2.	Peso del prodotto*	4,6 kg
3.	Peso totale*	5,1 kg
Tolleranza cutanea		DIN EN 10993-1/-5

*Senza accessori.

11. Utilizzo dell'articolo



Attenzione pericolo di caduta!

- Osservare le avvertenze per la sicurezza (4).
- Prima dell'utilizzo, è necessario accertarsi che l'articolo si trovi in uno stato adeguato.
- Deve essere garantita una posizione sicura per impedire che scivoli via o che si ribalti.

11.1. Sedersi

- L'utente deve posizionarsi il più possibile vicino all'articolo. In caso di necessità, può orientarsi o sostenersi con le mani, ai braccioli.
- Qualora ciò non sia possibile a causa della sua restrizione, l'utente deve farsi aiutare da una persona istruita. In tal caso, è possibile avvalersi di un ausilio.

11.2. Alzarsi

- Per alzarsi i piedi devono essere a contatto con il suolo.
- Adesso spostare il peso leggermente in avanti e sollevarsi leggermente dal sedile.



- Non appoggiare il corpo troppo in avanti in modo da evitare un pericolo di caduta. Se necessario, l'utente deve farsi aiutare per alzarsi.

12. Cura e manutenzione

12.1. Cura



Utilizzare un detergente e un disinfettante comune leggero. Dopo la pulizia, pulire con acqua pulita e asciugare l'articolo con un panno.

- Non utilizzare abrasivi o detersivi con ingredienti aggressivi (acidi, diluenti) e oggetti per la pulizia duri (spazzole) in quanto altrimenti la superficie può risultare danneggiata oppure sui materiali possono formarsi dei depositi.
- L'articolo è adatto per la pulizia e la disinfezione meccaniche. Osservare le istruzioni per la preparazione (04.12.159).

12.2. Manutenzione

- Un'eventuale usura non individuata per tempo e / o un trattamento non conforme così come una manutenzione irregolare e/o non eseguita possono causare incidenti.



*Per motivi di sicurezza, l'articolo deve essere mantenuto adeguatamente **almeno 1 volta all'anno**.*

- Verificare la presenza di eventuali danni visibili sull'articolo
 - (Crepe, rottura, parti allentate)
- Verificare la stabilità prima dell'utilizzo
- In caso di domande relative alla manutenzione dell'articolo, rivolgersi ad un rivenditore specializzato oppure ad un negozio di forniture mediche.
- In caso di danneggiamenti e/o riparazioni derivanti, contattare immediatamente il rivenditore specializzato.
- **Non** apportare modifiche arbitrarie all'articolo. Queste possono compromettere la sicurezza e la funzione dell'articolo. **REBOTEC non si assume alcuna responsabilità al riguardo.**
- Nell'ambito di una riparazione devono essere utilizzati esclusivamente pezzi di ricambio del produttore. Vedi 6.
- Osservare il punto 13 e 7.
- Dopo una manutenzione o una riparazione, pulire l'articolo prima di utilizzarlo.
- *Osservare le istruzioni per la manutenzione (04.11.163).*

13. Pezzi di ricambio e accessori

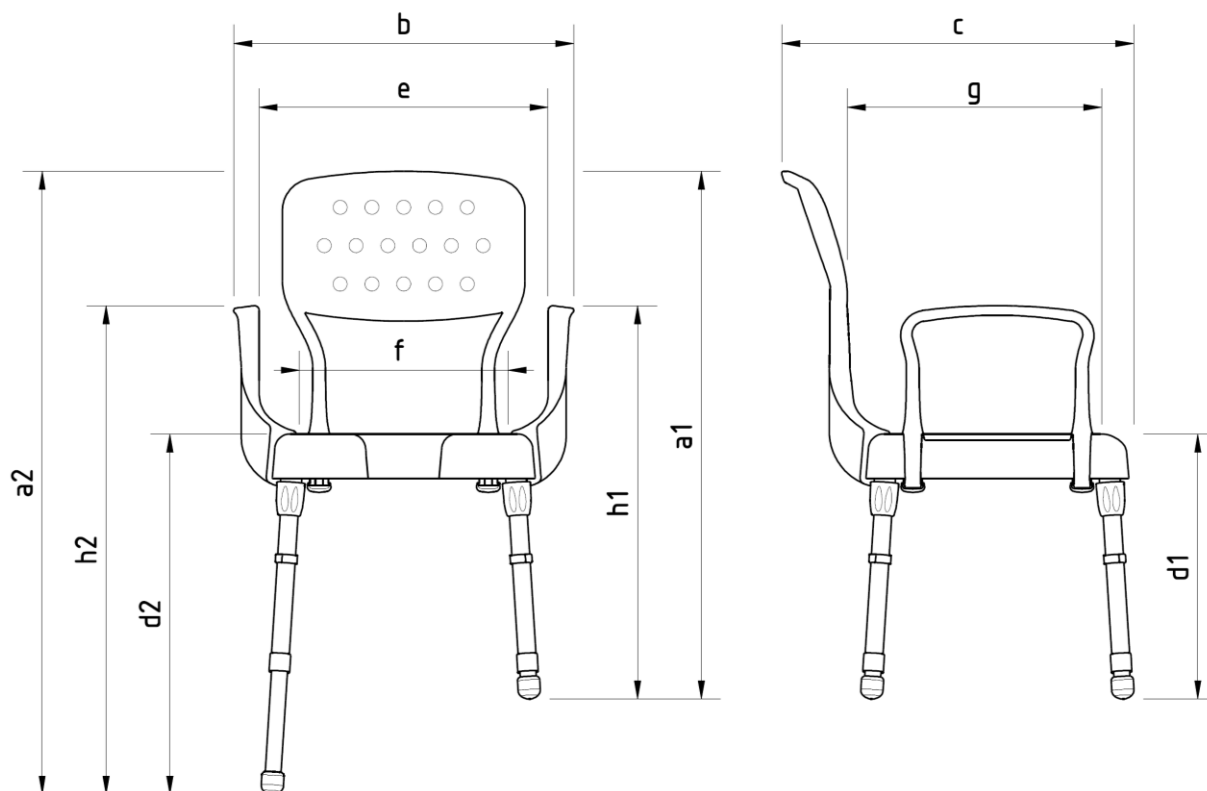


N.	Cod. art.	Denominazione
-	04.08.203	Istruzioni per l'uso Nizza
-	04.12.159	Istruzioni per la preparazione
-	04.11.163	Istruzioni per la manutenzione
1	456.00.25	Capsula per il piede
2	201.90.28	Clip di regolazione
3	463.90.40	Dado di raccordo
4	442.00.25	Tappo di chiusura
5	463.90.20	Bracciolo
6	463.90.30	Schienale
7	463.90.60	Clip
-	284.00.30	Borsa da viaggio



Utilizzare esclusivamente pezzi di ricambio e accessori REBOTEC per garantire un funzionamento corretto e sicuro.

14. Schizzi e dimensioni



N.	Denominazione	Misure in mm
a1	Altezza min.	835
a2	Altezza max.	985
b	Larghezza	525
c	Profondità	545
d1	Altezza da seduto min.	415
d2	Altezza da seduto max.	565
e	Distanza dei braccioli	445
f	Larghezza da seduto	330
g	Profondità da seduto	415
h1	Altezza dei braccioli min.	613
h2	Altezza dei braccioli max.	763
bxc	Superficie di appoggio	525 x 545



Le misure e il peso variano a seconda della dotazione. Possono presentarsi leggere variazioni dovute a tolleranze di fabbricazione. Con riserva di modifiche





REBOTEC® Rehabilitationsmittel GmbH
D-49610 Quakenbrück, Artlandstr. 57-59
Telefon: 05431/9416-0
Telefax: 05431/9416-66
Web: www.rebotec.de
E-mail: info@rebotec.de

