

WPT/D

Elevata precisione e facile lettura dei dati



BILANCE DI PRECISIONE E ANALITICHE

Usò frequente

Ambulatorio

Farmacia

Pediatria

Cliniche





PIATTO SYNTHOS
PS HI 945E POLISTIRENE



INDICATORE CON DISPLAY LCD IN ABS

Vantaggi

- Le bilance della serie WPT/D sono dispositivi di pesatura elettronici precisi e affidabili, omologati in classe metrica III e progettati ad-hoc per la pesatura di neonati e bambini. Un prodotto estremamente semplice ed intuitivo da utilizzare, dotato di un display LCD retroilluminato che permette di visualizzare in maniera chiara e immediata il peso.
- Attraverso la forma ovale del piatto di pesata in SYNTHOS PS HI 945E polistirene, è garantita una misurazione sicura della massa dei neonati. Bilancia alimentata da rete tramite alimentatore (230V/10,5V AC) oppure tramite batterie interne ricaricabili (6xAA NiMH). Le bilance pesa bambini WPT sono comprensive di certificato di conformità alle normative EC93/42/EEC.
- Funzionamento continuo garantito da una batteria interna integrata, permette alla bilancia di funzionare in modalità mobile per diverse ore. Infine memoria ALIBI incorporata garantisce sicurezza, registrazione automatica della copia delle misurazioni e anteprima, copia e archiviazione dei dati.

PROCEDURE GLP

GLP

MAX

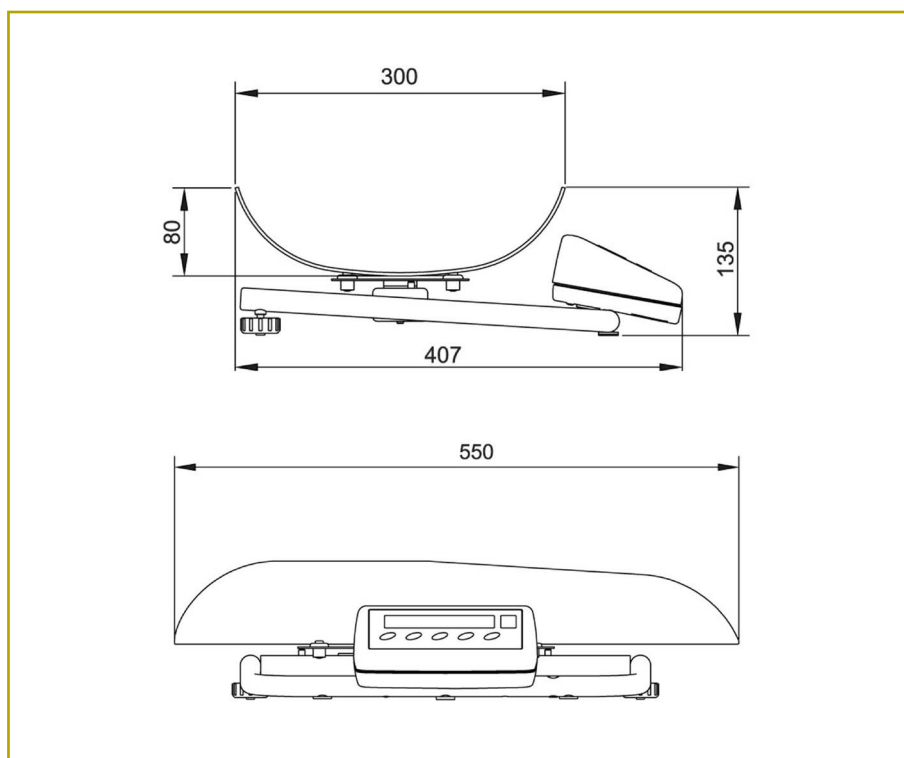
PICCO

MEMORIA ALIBI



BATTERIA INTERNA

Dimensioni



Scheda tecnica



Cod. Prodotto	GB0028.SP	GB0028.BP
Destinazione d'uso	Sistema di pesatura bilancia pesapersona	
Capacità max	6/15 kg	10/20 kg
Divisione	2/5 g	5/10 g
Intervallo di tara	-15 kg	-20 kg
Classe OIML	III	III
Display	LCD retroilluminato	LCD retroilluminato
Peso netto	3,5 kg	3,5 kg
Interfaccia	RS232	RS232
Alimentatore	100 ÷ 240 V AC 50 / 60 Hz e batteria	100 ÷ 240 V AC 50 / 60 Hz e batteria
Durata batteria	8h	8h
Temperatura di lavoro	0 ÷ +40 °C	0 ÷ +40 °C
Umidità atmosferica	10% ÷ 85% RH assenza di condensazione	10% ÷ 85% RH assenza di condensazione

Per le certificazioni fare riferimento a quanto specificato nella Sezione "Certificazioni e Sistema qualità"

Le immagini riprodotte in questa scheda sono puramente indicative. È facoltà del produttore apportare ai progetti modifiche senza alcun preavviso. Per l'identificazione delle dotazioni di serie e per la scelta di eventuali ulteriori componenti riferirsi al catalogo accessori e/o alle proposte commerciali. In caso di dati discordanti fa fede il contenuto delle proposte commerciali.

Dep. 190 rev. 16/11/2021

