

Iside 1.0 - Altezza Fissa

Il massimo della tecnologia a servizio della funzionalità

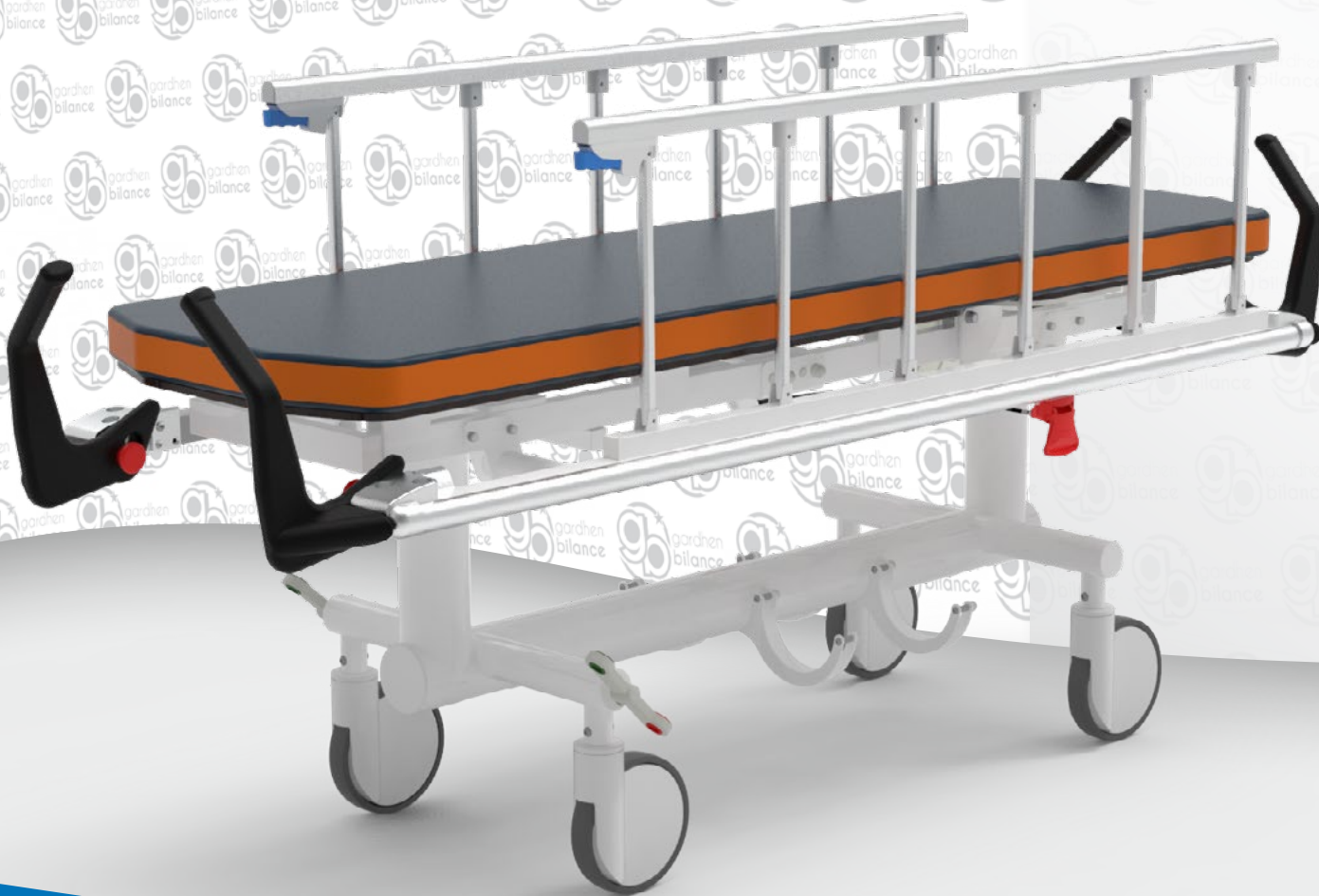


BARELLA

Uso frequente

Trasporto pazienti

Pronto soccorso





SCHIENALE RINFORZATO DI ELEVATA PORTATA REGOLABILE

Vantaggi

- Altezza del piano rete (personalizzabile su richiesta).
- Dimensione del piano rete (personalizzabile su richiesta).
- Telaio antiribaltamento ed indeformabile.
- Sistema frenante centralizzato, utile a garantire ulteriore stabilità al dispositivo.
- Schienale regolabile.
- Elevata manovrabilità per agevolare il più possibile le operazioni di trasporto.
- Elevata stabilità.
- Nessun ingombro tra telaio superiore ed inferiore.
- Piano rete in HPL privo di spigoli facile da pulire e disinfettare.
- Sponde laterali abbattibili ad ampia protezione.
- Paracolpi laterali antiurto.
- Maniglioni di spinta ergonomici e ribaltabili posizionati sia lato piedi che lato testa, per una presa ottimale al trasporto.
- Adatta all'utilizzo in ambienti dinamici e all'uso intensivo.
- Disponibile nella versione standard con portata max 200 kg o nella versione bariatrica con portata max 300 kg.

Dotazioni di serie

- Telaio acciaio verniciato a polveri termoindurenti antibatteriche (colore personalizzabile come da scheda colori).
- Piano di giacitura realizzato in due sezioni.
- Coppia sponde a compasso - Codice dotazione ACB3.
- Nr. 4 ruote antistatiche inossidabili girevoli Ø 200 mm - Codice dotazione ACB14 - con blocco simultaneo ruote tramite pedale bilaterale e con sistema direzionale - Codice dotazione AC7L2G.
- Schienale regolabile 0-70° con attuatore a gas.
- Barre laterali anti-urto.
- Materasso realizzato in resina espansa ad alta densità.
- Rivestimento completamente sanificabile con presidi medico-chirurgici, dotato di proprietà antibatteriche e antimicotiche ignifugo UNI 9175/87 e 9175FA-1/94 classe 11M - Codice dotazione AC87/1 (colore personalizzabile come da scheda colori).
- Altezza del materasso pari a 70 mm (disponibile su richiesta anche da 100 mm).
- Vano portabombole - Codice dotazione ACB10.
- N. 4 postazioni asta portaflebo.
- N. 4 impugnature di trasporto ribaltabili.



Vuoi modificare il colore del rivestimento o del telaio?

Scansiona o clicca il QR code e scopri come personalizzare il dispositivo consultando la nostra scheda colori.



Movimentazioni



Accessori consigliati



AC107



Schienale motorizzato.

ACB129



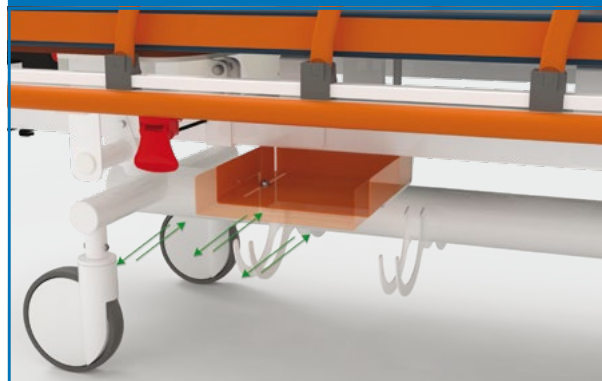
Quinta ruota girevole ammortizzata autolivellante.

AC139/1



Comandi a pedale per azionare lo schienale posto al pavimento spostabili e posizionabile a piacimento in ogni condizione operativa.

AC140



Vano porta indumenti.

AC141/1



Comandi a pedale per azionare lo schienale posto sul telaio.

ACB5/1



Materasso altezza 100mm



Accessori consigliati

ACB11



Asta portaflebo.

ACB15



Piano interamente radiotrasparente con inserimento anteroposteriore e scorrimento longitudinale della lastra.

ACB126



Piano porta monitor.

ACB142



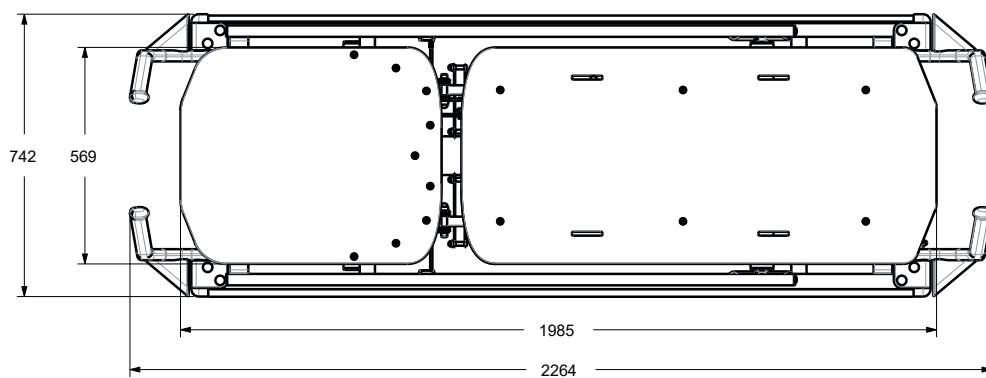
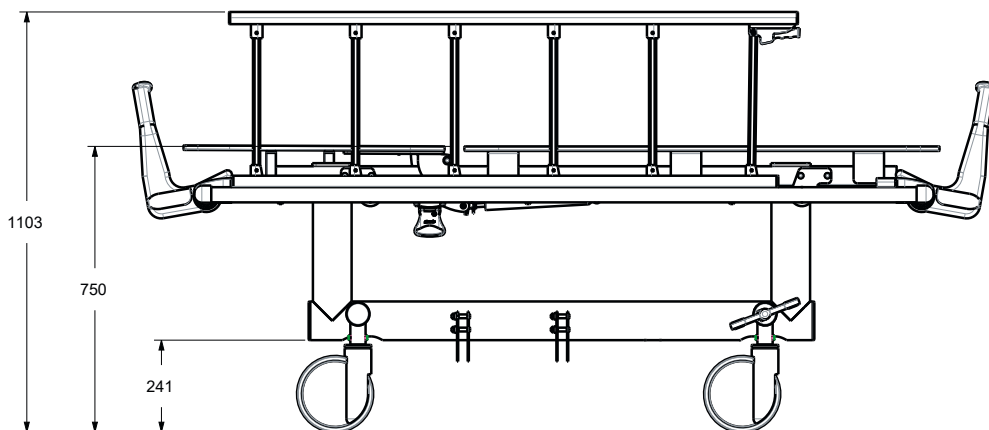
Cintura di sicurezza per l'immobilizzazione dei pazienti.

AC17P/A



Caricabatteria da tavolo.

Dimensioni



Scheda tecnica

Codice CND	V9099
N. progressivo/R	578833/R
Cod. Prodotto	GB0346.SP Acciaio verniciato GB0346.SP/300 Acciaio verniciato
Destinazione d'uso	Barella per trasporto pazienti
Produttore	GARDHEN BILANCE SRL
Peso del letto	140 kg
Tipologia di controllo	Pulsantiera con chiave
Batteria	Autonomia 10 cicli
Alimentazione	Multitensione 100-240 Vac 50-60 Hz
Tipologia cavo di alimentazione	Schuko o altra su richiesta
Ruote	Nr. 4 ruote Ø 200 mm dotate di sistema frenante e direzionale
Motori elettrici	Bassa tensione (24 V)
Assorbimento max	460 VA
Isolamento	IP44
Portata Massima	Standard 200 kg / Bariatrica 300 kg
Carico di lavoro sicuro	Standard 235 kg / Bariatrica 335 kg

TIPOLOGIA CAVO DI ALIMENTAZIONE



Tipo F - Schuko



Tipo L - 16A

Per le certificazioni fare riferimento a quanto specificato nella Sezione "Certificazioni e Sistema qualità"

Le immagini riprodotte in questa scheda sono puramente indicative. È facoltà del produttore apportare ai progetti modifiche senza alcun preavviso. Per l'identificazione delle dotazioni di serie e per la scelta di eventuali ulteriori componenti riferirsi al catalogo accessori e/o alle proposte commerciali. In caso di dati discordanti fa fede il contenuto delle proposte commerciali.

Dep. 151 rev. 18/05/2022