

PM120
Poltrona multifunzione ginecologica RUGY
Destinazione d'uso

Le poltrone multifunzione RUGY sono destinate a facilitare il posizionamento del paziente nella situazione più idonea durante le visite mediche o trattamenti medico-terapici in genere, durante le visite o gli esami ginecologici, durante le operazioni di infusione e/o prelievo.

Caratteristiche principali

Progettata e realizzata interamente in Italia, è il prodotto perfetto per essere inserito negli ambienti ambulatoriali ed ospedalieri, ideale per tutte le tipologie di trattamenti medici. Grazie alla sua ergonomia si può ottenere una postura fisiologica ottimale del paziente, con imbottiture speciali che si adattano perfettamente alla conformazione fisica, con il duplice vantaggio di facilitare i diversi trattamenti terapeutici, garantendo sempre la massima comodità al paziente, nelle posizioni richieste dalle esigenze operative. È possibile adottare la posizione di Trendelenburg fino ad una inclinazione di 15°. Le imbottiture hanno una forma avvolgente per massimizzare il confort della persona e sono realizzate in schiuma poliuretanicca ad alta densità e rivestite in ecopelle ignifuga lavabile. La poltrona è dotata di 4 motori elettrici a bassa tensione, gestiti da un'unica pulsantiera di comando per regolare altezza, inclinazione schienale, inclinazione gambale e angolo di Trendelenburg. La strumentazione elettrica della poltrona è interamente di tipologia medica, conforme agli standard di sicurezza da normativa IEC60601-1. La poltrona è completa di portarotolo e porta telecomando, entrambi posti sulla parte posteriore dello schienale. La base è dotata di 4 ruote piroettanti, ciascuna con freno indipendente, che rendono molto agevole lo spostamento della poltrona, ed è coperta da un carter in tecnopolimero per proteggere da polveri e liquidi e garantire una facile sanificazione.

Immagine prodotto

Riferimenti

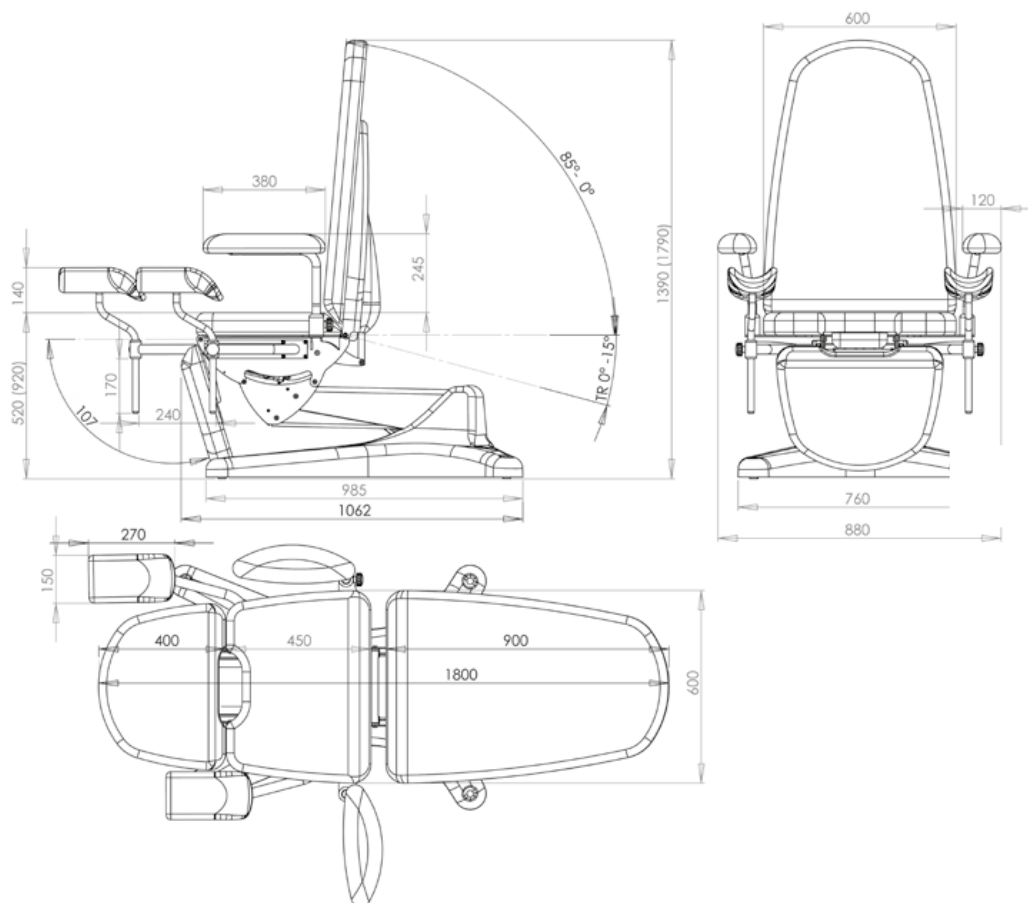
Fabbricante	MORETTI S.P.A.
Paese di produzione	ITALIA
Classe di dispositivo	Classe I
Codice GMDN	38447
Codice Classificazione CND / EMDN	V08020101
Numero RDM	2228453
Peso Max	200 Kg
Motorizzazione	TiMotion

Materiali principali

Struttura	Acciaio verniciato
Rivestimento	Spalmato di PVC/Poliestere

Caratteristiche	
Alimentazione	100-240V 50/60Hz 145 VA
Tensione in uscita dalla centralina	24 Vdc
Classe di protezione elettrica	Classe II
Parte applicata	Tipo B
Protezione IP	IP54
Livello di rumorosità	< 45 DB
Forza di azionamento telecomando	5 N
Imbottitura	Densità 40 Kg/m ³ – H 5 Cm
Rivestimento	88% PVC – 12% Poliestere Classe I Im

Riferimenti dimensionali



Dimensioni esterne	1800 x 880 mm
Altezza regolabile	520 – 920 mm
Angolo massimo alzata testa	85°
Angolo massimo di Trendeleburg	15°
Angolo massimo poggia gambe	107°
Dimensioni imballo	1160 x 790 x 1370H mm
Peso imballo	107 Kg
Peso prodotto	95 Kg

Accessori	
PMA200	<i>Asta flebo</i>
PMA210	<i>Kit comandi a pedale</i>
Varianti colore	
PM120B – Rivestimento Bianco	PM120BLU – Rivestimento Blu
PM120G – Rivestimento Giallo	PM120L – Rivestimento Lilla
PM120N – Rivestimento Nero	PM120R – Rivestimento Rosso
PM120T – Rivestimento Turchese	PM120V – Rivestimento Verde Lime