

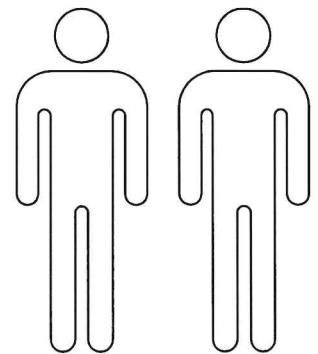
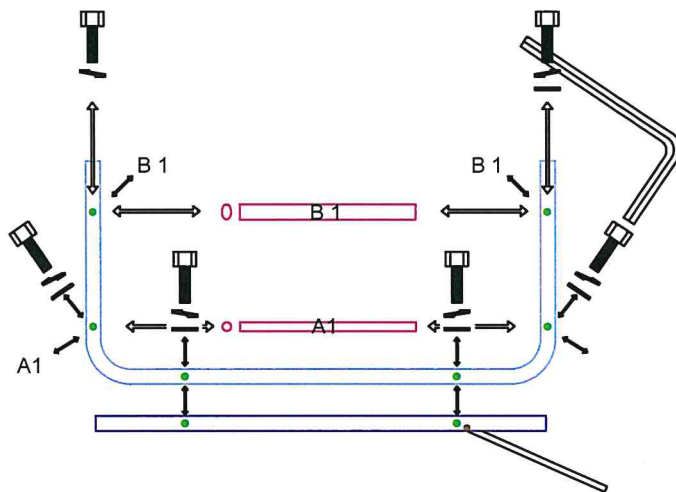


ATTENZIONE:

gli operatori devono leggere e capire completamente questo manuale prima di utilizzare il prodotto.

ATTENTION:

the operators must carefully read and completely understand the present manual before using the product.



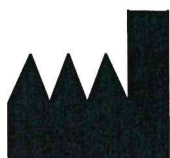
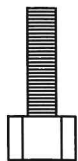
IN 2 E' + SEMPLICE

IT IS EASIER TOGETHER

1. Posizionare le gambe come illustrato, di fronte alle bussole corrispondenti del telaio superiore (piano imbottito) i fori con diametro maggiore devono rimanere all'esterno.
2. Inserire le traverse come in figura (A1 tubo tondo B1 Tubo ovale).
3. Inserire le viti assicurandosi che le rondelle siano a loro volta inserite come in figura sotto, prima la rondella spaccata poi la rondella piana.

1. Set legs in front of the screwed holes into the structure of the upholstery plane.
2. Insert the crossbars in the following order: A1, B1 as indicated.
3. Proceed with inserting of the screws - be sure that the rings of the screws are correctly inserted.

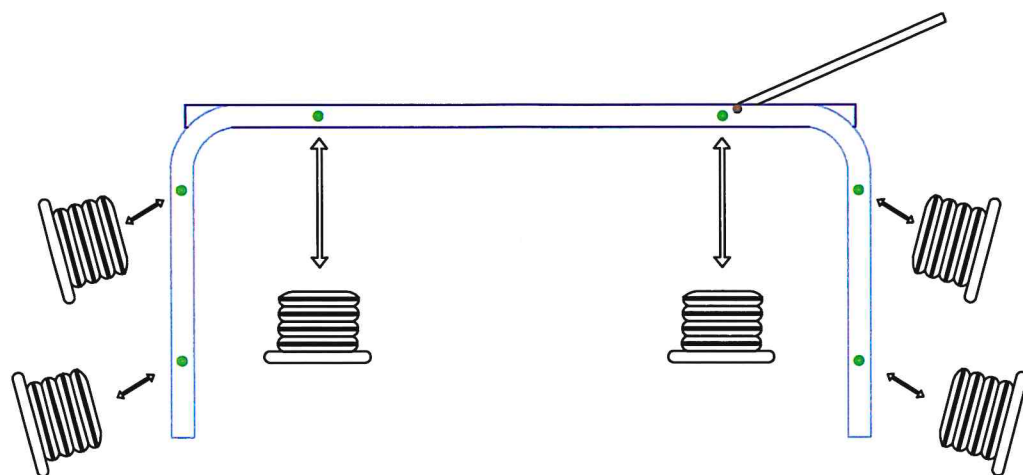
 ← → RONDELLA PIANA FLAT WHEEL
 ← → RONDELLA SPACCATA OPEN WHEEL



Caldara s.r.l.
Via Trieste 31/b
22036 Erba (Co) ITALIA



CALDARA



4. Serrare energicamente le viti ed inserire i 12 copri testa in plastica.

4. Tighten the screws, inser 12 screw cover.

MODO D'USO:

la testiera è regolabile per mezzo di una cremagliera.

Per riportare il cuscino in posizione orizzontale dopo averlo utilizzato è necessario che arrivi a fine corsa .

USE:

beckrest is adjustable by rack. It is necessary that the rack arrives till the end of its run after positioned in the required mode, in order to be repositioned in the horizontal mode.

MANUTENZIONE:

per la pulizia utilizzare i comuni detergenti neutri presenti in commercio.

MAINTENANCE:

clean with mild detergents.

MANUTENZIONE:

per la pulizia utilizzare i comuni detergenti neutri presenti in commercio.

MAINTENANCE:

clean with mild detergents.



12 pz.



12 pz.

12 pz.



1 pz. 6mm



12 pz.

CALDARA

CERTIFICATO DI GARANZIA:

il presente certificato deve essere conservato sino alla data di scadenza. Esso dovrà essere presentato ogni volta si renda necessario un intervento tecnico, accompagnato dalla fattura, ricevuta fiscale, bolla di accompagnamento o ogni documento probante che riporti il nominativo del rivenditore e la data di acquisto. L'utente che non fosse in grado di esibire tali documenti perderà ogni diritto alla garanzia. La garanzia ha inizio dalla data di acquisto riportata sulla fattura, ricevuta fiscale o bolla di accompagnamento ed ha validità di 24 mesi per le parti mobili e di 36 mesi per la struttura del prodotto.

Per garanzia si intende la sostituzione o riparazione gratuita, entro i termini stabiliti, delle parti componenti l'apparecchio che, a insindacabile giudizio del costruttore, risultassero difettose all'origine per vizi di fabbricazione. Questa garanzia non copre:

- avarie di trasporto (graffi ammaccature o simili);
 - danni da cadute;
 - danni causati da trascuratezza, negligenza, incapacità d'uso del prodotto, manomissione e riparazioni effettuate da personale non autorizzato;
 - danni dovuti da una errata installazione; qualora venga effettuata dall'utente o da personale non autorizzato;
 - danni causati da insufficienza o inadeguatezza dell'impianto elettrico oppure alterazioni derivanti da condizioni ambientali climatiche o di altra natura, nonché danni causati da fenomeni non dipendenti dal normale funzionamento del prodotto;
 - interventi tecnici inerenti l'installazione dell'apparecchio;
 - interventi a domicilio per controlli di comodo o presunti difetti. Se richiesti, l'utente dovrà versare all'incaricato un contributo preventivato
- manutenzione ordinaria;
- ciò che può essere normale deperimento per uso. E' comunque esclusa la sostituzione del prodotto. L'intervento in garanzia può essere rifiutato quando il prodotto sia stato modificato o trasformato in qualsiasi modo. Il ripristino dell'apparecchio verrà effettuato nei limiti di tempo compatibili con le esigenze organizzative, da tecnici autorizzati, su richiesta dell'utente al rivenditore o direttamente al costruttore. Nel caso di intervento a domicilio l'utente è tenuto a corrispondere il diritto fisso per le spese di trasferimento. Qualora l'apparecchio venisse riparato presso il rivenditore o presso la casa costruttrice, le spese di trasporto ed i rischi relativi saranno a carico dell'utente.

Le riparazioni in garanzia non danno luogo ad un prolungamento della stessa. Le parti sostituite in garanzia restano di proprietà del costruttore.

Nessuno è autorizzato a modificare i termini e le condizioni di garanzia o a rilasciarne altri verbali o scritti. Il costruttore declina ogni responsabilità per eventuali danni, di qualsiasi natura che possano direttamente o indirettamente derivare a persone, animali o cose, conseguenti all'inosservanza di tutte le istruzioni contenute in questo manuale concernenti, in special modo, le avvertenze in tema di installazione, uso e manutenzione del prodotto o comunque ad uso improprio.

il costruttore non risponde altresì a danni causati a persone animali o cose da avaria o forzata sospensione d'uso del prodotto. Per qualsiasi controversia è competente il foro di Como.

WARRANTY CERTIFICATE

This certificate must be kept until the expiry date. It must be presented every time a technical intervention is necessary, accompanied by the invoice, tax receipt, delivery note or any supporting document showing the name of the retailer and the date of purchase. The user who is unable to produce these documents will lose all the warranty rights. The warranty starts from the date of purchase shown on the invoice, tax receipt or delivery note and it is valid for 24 months for the moving and electric parts, 36 months for product structure. The guarantee refers to the replacement or free repair, within the established terms, of the components of the appliance which, at the discretion of the manufacturer, were found to be defective at the origin due to manufacturing defects. This warranty does not cover:

- transport faults (dents, scratches and similars);
- damage due to falls;
- damage caused by carelessness, negligence, inability to use the product, tampering and repairs carried out by unauthorized personnel;
- damages due to incorrect installation; if this is carried out by the user or by unauthorized personnel;
- damages caused by insufficiency or inadequacy of the electrical system or alteration deriving from environmental, climatic or other conditions, as well as damages caused by phenomena that do not depend on the normal operation of the appliance;
- technical interventions concerning the installation of the appliance and the connection to the power supply systems;
- home repairs for convenience checks or alleged defects. If requested, the user will have to pay to the person in charge a contribution previously estimated in advance with the intervention;
- ordinary maintenance;
- whatever may be normal decay for use.

However, product replacement is excluded. The warranty intervention can be refused when the product has been modified or transformed in any way. The restoration of the appliance will be carried out within the time limits compatible with the organizational requirements, by authorized technicians, upon request by the user to the retailer or directly to the manufacturer.

In the event of home intervention, the user is required to pay the fixed fee for transfer fees. If the appliance is repaired at the retailer or at the manufacturer, the transport costs and the relative risks will be charged to the user. Warranty repairs do not result in an extension of the warranty itself. Parts replaced under warranty remain property of the manufacturer.

No one is authorized to change the terms and conditions of the warranty or to issue other verbal or written ones. The manufacturer declines all responsibility for any damage, of any nature, that may directly or indirectly derive from person, animals or things resulting from failure to comply with all the instructions contained in this manual concerning, in particular, the installation warnings, use and maintenance of the appliance or in any case improper use. The manufacturer is also not responsible for any damage caused to people, animals or things due to breakdown or forced suspension of use of the equipment. The Court of Como has jurisdiction for any dispute.



Caldara s.r.l.
Via Trieste 31/b
22036 Erba (Co) ITALIA

+39 031 64 08 96

info@caldarasrl.it

www.caldarasrl.it



CALDARA



LIMITAZIONI D'USO E AVVERTENZE PARTICOLARI:

la struttura NON deve essere utilizzata :

- in atmosfera a rischio d'incendio,esplosiva o corrosiva
- esposto alle intemperie
- con manomissioni e/o modifiche sul prodotto originale
- non inserire parti del corpo nelle parti soggette a movimento e/o regolazione
- la struttura deve essere utilizzata in situazione di buona stabilità su di una superficie piana
- mantenere saldamente ferma la struttura durante l carico e scarico del paziente per evitare ogni tipo di rischio
- lampade irradianti terapeutiche possono danneggiare il piano imbottito
- prodotti detergenti corrosivi possono danneggiare l'imbottitura



SPECIAL WARNINGS AND LIMITATIONS OF USE:

the structure must NOT be used:

- used in environment with risk of fire, explosive or corrosive area
 - exposed to severe weather conditions
 - tampered with and/or modifications must be made to original product
 - do not put parts of the body in areas subject to movement and/or adjustments
- the structure must be used in conditions of stability and on flat surface
- keep bed still while moving patient on and of bed to avoid any risk
 - the lamps used for therapeutic irradiation can damage the upholstery imitation leather
 - corrosive and/or abrasive detergents can damage upholstery imitation leather

