

Dati tecnici (modifiche tecniche riservate!)

Dimensione	Pluto / Taglia 1	Pluto / Taglia 2
Peso (kg) / deambulatore	8,0*	8,5*
Peso (kg) / sellino	1,6	1,8
Peso massimo utente (kg)	60	80
Lunghezza (mm)	790	850
Larghezza (mm)	640	670
Altezza supporti (mm) (da - a)	450-810	550-910
Distanza tra le linee mediane delle maniglie (mm)	240-460	260-480
Altezza sellino ca. (mm)	430 – 540**	510 – 630**
Diametro ruote (mm)	200	200
Spazio di rotazione max. (mm)	970	1000

*senza supporto sellino **veder punto 7. / Regolazione altezza del sellino

Ricambi ed accessori

Art. Nr.	Descrizione	Materiale
Ricambi		
282.23.54	Rivestimento maniglie	Tubolare soffice
288.00.45	Ruota anteriore 200 mm	Plastica
288.00.46	Ruota posteriore 200 mm	Plastica
287.10.44	Blocco direzionale (singolo)	Plastica/Alu
853.06.40	Maniglia a stella M6x40 (singolo)	Plastica/acciaio
287.10.45	Ruota anteriore 200 con blocco direzionale	Plastica, acciaio
287.00.38	Sellino (singolo)	PU-espanso
Accessori		
287.20.10	Unità sellino per tag.1	PU-espanso/acciaio
287.20.20	Unità sellino per tag.2	PU-espanso/acciaio
280.10.48	Imbottitura schienale	PU-espanso /Tessuto

Re-impiego

Il prodotto è concepito per essere riutilizzato. Il reimpiego (vita) dipende dallo stato del prodotto. Prima del reimpiego, è necessario effettuare la manutenzione e verificare le istruzioni di sicurezza, cura e manutenzione.

La verifica deve escludere un possibile uso inappropriato causato da danni evidenti o invisibili. Fate riferimento alla direttiva sui dispositivi medici (DDM).

Vita del prodotto

La durata attesa dei prodotti indicati in questo manuale, se usati in base alle istruzioni di sicurezza, intervalli di manutenzione e cura, è di 3 anni.

Oltre questo periodo, il prodotto può essere usato solo in condizioni sicure. La manutenzione deve essere eseguita almeno ogni sei mesi. Impieghi specifici del deambulatore, dovuti alle necessità dell'utente, potrebbero rendere necessari intervalli di manutenzione più brevi.

Garanzia

I prodotti indicati in questo manuale hanno una garanzia di **24 mesi**. Parti soggette ad usura e danni conseguenti a uso improprio non sono coperti dalla garanzia.



Manuale istruzioni

BA-Nr.: 01.05.013/2016-12



CHINESPORT SPA
Via Croazia 2 – 33100
UDINE (Italy)
Tel. ++39 0432 621621
Fax ++39 0432 621620
www.chinesport.it

Deambulatore

Pluto / Taglia 1
Art.-Nr.: 187.00.10
max. 60 kg

Numero di serie



Pluto / Taglia 2
Art.-Nr.: 187.00.20
max. 80 kg

Numero di serie

In figura:
Imbottitura



In figura:
Pluto / Taglia 2
con blocco direzionale
e sedile



Impiego previsto / informazioni per l'utente

Il deambulatore serve per l'esercizio della deambulazione di bambini e ragazzi:

- nello sviluppo delle deambulazioni di bambini con problematiche es. al sistema nervoso centrale
- condizioni posttraumatiche/post-infezioni con disturbi dell'apparato motorio, eventualmente con carico limitato.

La struttura stabile evita il rischio di ribaltamento del dispositivo. Il peso contenuto ne facilita la guida. E' possibile dotare lo schienale di una imbottitura (accessorio), che rende la seduta comoda anche nella posizione più alta. Il maniglione ad arco e il sellino sono regolabili in altezza, per adattarsi alle dimensioni corporee dell'utente.

Dispositivo da impiegare esclusivamente all'interno.

Consultare il rivenditore per impiego e regolazione del deambulatore!

Istruzioni di montaggio e messa in funzione

1. Ripiegare il deambulatore

Appoggiate il deambulatore sulle ruote anteriori e tirate il maniglione delle ruote posteriori (A) verso l'alto. Il deambulatore si fissa da solo nella posizione finale (J).

2. Montaggio/ regolazione del maniglione

Smontate per prima cosa le manopole a stella (C) e infilate il maniglione ad arco nel tubo d'innesto. Scegliete poi l'altezza adatta (D) e regolate il maniglione usando il foro più vicino. Rimontate poi le manopole a stella (C) e stringetele bene.

3. Montaggio/regolazione delle maniglie

Infilate entrambe le maniglie (E) lateralmente nell'apertura interna (F) del maniglione ad arco. Portate le maniglie nella posizione di impugnatura desiderata. Fate attenzione a non estrarre la maniglia dal supporto (F). La maniglia deve appoggiarsi al blocco di stop. Stringete poi le viti (E) con una chiave a brugola.

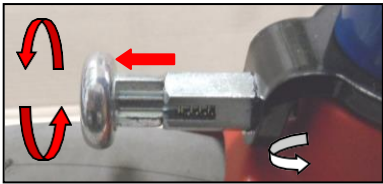
4. Disinserimento del blocco retromarcia

Per disinserire il blocco retromarcia tirate il perno (G) verso l'interno del telaio del dispositivo e girate il freno (H) di un tratto in senso antiorario, lasciare poi che il perno (G) scatti in posizione nella scanalatura dritta.

5. Inserimento del blocco retromarcia

Per disinserire il blocco retromarcia tirate il perno (G) verso l'interno del telaio del dispositivo e girate il freno (H) di un tratto in senso orario verso le gomme, lasciare poi che il perno (G) scatti in posizione nella scanalatura curva. Infine, verificate il funzionamento del blocco retromarcia.

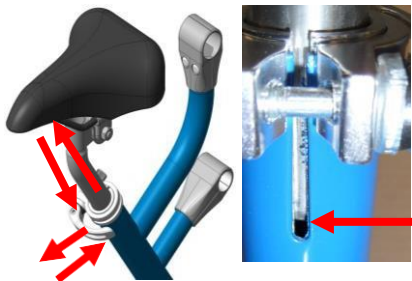
6. Blocco direzionale (accessorio)



Se le ruote anteriori dispongono del blocco direzionale, quando il perno è inserito il blocco è attivato e la forza della ruota non ruota più.

Estraendo e ruotando di 90 gradi il perno, il blocco direzionale viene disinserito e la forza della ruota può girare di 360 gradi.

7. Regolazione dell'altezza del sellino (accessorio)



Se sul deambulatore è montata l'unità della seduta, è possibile regolare l'altezza in maniera continua. Per impostare l'altezza, allentare il tensore rapido sul tubolare di innesto del sellino. Ponete il sellino alla misura necessaria (estrarre/infilare il tubolare del sellino). Allineare il sellino parallelamente al telaio e stringere di nuovo il tubolare con il tensore rapido.

Attenzione! L'altezza massima è raggiunta quando l'estremità del tubolare del sellino diviene visibile nella fessura.

Cura e manutenzione

La superficie dei tubolari di alluminio è rivestita di polveri epossidiche. Il deambulatore può essere pulito con comuni detergenti e disinfettanti presenti sul mercato (seguire le istruzioni del prodotto). Per la manutenzione del prodotto rivolgersi al rivenditore e impiegare solo pezzi di ricambio REBOTEC.

Fate ispezionare il dispositivo dal vostro rivenditore almeno 1 volta all'anno.



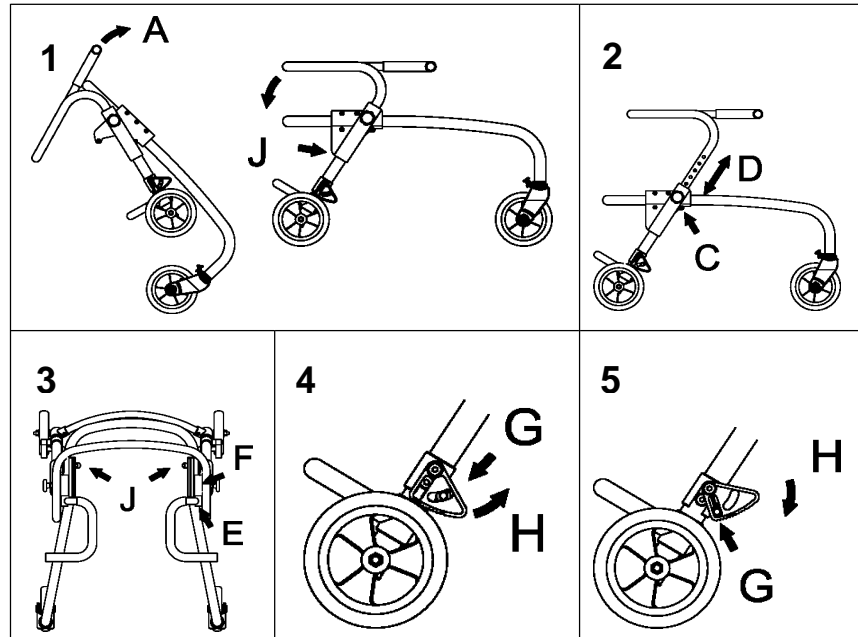
Avvisi di sicurezza

- **Fate attenzione al carico massimo consentito quando usate il deambulatore.**
- Prima di ogni utilizzo verificare il regolare funzionamento dei freni e la stabilità del dispositivo.
- Prima di ogni utilizzo verificare il regolare funzionamento del blocco retromarcia e, se disponibile, il blocco direzionale (in caso contrario sostituire i pezzi).
- Verificare se le manopole a stella sul maniglione e le maniglie sono ben strette.
- Aprendo e richiudendo il dispositivo fate attenzione alle zone di schiacciamento.
- Non afferrate la maniglie con le mani bagnate, altrimenti potreste scivolare e perdere la presa.
- Sedendo sul sellino, utilizzare sempre tutta la superficie disponibile (pericolo di caduta!).
- Camminare sempre all'interno del deambulatore, altrimenti si rischia la caduta.
- Non trasportare o appendere alcun oggetto al dispositivo.
- Non utilizzare il dispositivo su superfici umide o scivolose.
- Il dispositivo non è adatto al superamento di ostacoli.
- Non lasciare che i bambini usino il dispositivo senza sorveglianza!

Attenzione!

Conservare queste istruzioni per un utilizzo futuro. Il numero di serie su queste istruzioni è impresso anche sull'etichetta fabbricante del dispositivo.

In caso di reclami o richieste comunicare il numero di serie, il modello e il BA-Nr.



Fabbricante:

REBOTEC® Rehabilitationsmittel GmbH

DE-49610 Quakenbrück, Artlandstr. 57-59

Telefono: (+49) 5431/9416-0

<http://www.rebotec.de>