

*MANUALE
MANUAL
MANUEL DE L'UTILISATEUR
ANWENDERHANDBUCH
MANUAL DEL USUARIO
MANUAL*

STERILAIR PRO

Art. SA210ZSA

ITALIANO

ENGLISH

FRANÇAIS

DEUTSCH

ESPAÑOL

PORTUGUÊS

Dichiarazione di Conformità	2
Condizioni di garanzia	3
Decadenza della garanzia	4
Modalità di reso	4
Avvertenze generali e di sicurezza	5
Contatti e indirizzi utili	5
Simbologia	6
Descrizione del prodotto	7
Caratteristiche costruttive	7
Condizioni di immagazzinamento	8
Descrizione dell'utilizzo	9
Istallazione	10
Descrizione del funzionamento	12
Pulizia e manutenzione ordinaria	16
Demolizione e smaltimento	20
Componenti commerciali, ricambi e relativa documentazione	21

DICHIARAZIONE DI CONFORMITA'

La sottoscritta TECNO-GAZ S.p.A.,
ubicata in Strada Cavalli, 4 - CAP 43038 Sala Baganza (Parma) ITALIA;
dichiara sotto la propria responsabilità che il dispositivo Sterilair PRO , è costruito in
conformità alle disposizioni legislative che traspongono le direttive vigenti.

Questo apparecchio assolve ai criteri di conformità CE

La dichiarazione di conformità originale è fornita in allegato al manuale.

Modello: **STERILAIR PRO**

Codice Articolo: **SA210ZSA**



CONDIZIONI DI GARANZIA

- 1) DURATA: il prodotto è coperto da un periodo di garanzia di 12 (dodici) mesi.
- 2) ESCLUSIONE: sono da escludersi dalla garanzia:
 - a) le avarie causate da mancata manutenzione ordinaria dovute a trascuratezza dell'Utilizzatore o ad un uso improprio del prodotto;
 - b) controlli periodici e manutenzione;
 - c) riparazioni o sostituzioni di parti soggette ad usura, fragili o di durata non prevedibile, a meno che non sia provata la loro difettosità al momento della consegna;
 - d) guasti relativi a mano d'opera, trasferta del personale tecnico e trasporto;
 - e) guasti o danni derivanti da un uso improprio e da errori di utilizzo;
 - f) guasti o danni derivanti da impurità nei sistemi di alimentazione di acqua e aria, eventi chimici o elettrici straordinari;
 - g) guasti o danni derivanti da uso di detersivi, disinfettanti, sostanze o processi sterilizzanti, non espressamente indicati nel manuale d'uso e manutenzione;
 - h) naturale viraggio delle parti in plastica.
- 3) VERBALE DI INSTALLAZIONE E COLLAUDO: condizione essenziale per accedere alla garanzia è la restituzione dell'apposito verbale di installazione e collaudo, debitamente compilato in tutte le sue parti e controfirmato dall'Utilizzatore stesso e dal Tecnico Installatore. La restituzione del verbale dovrà avvenire entro 15 giorni dall'installazione, pena il decadimento della garanzia.
- 4) LIMITI: la garanzia dà diritto alla sostituzione o riparazione gratuita dei componenti difettosi. È comunque escluso il diritto alla sostituzione dell'intero apparecchio. Per quanto riguarda i componenti applicati o integrati prodotti con marchio del fabbricante o da terzi e dotati di proprio certificato di garanzia, valgono le condizioni, i limiti e le esclusioni riportati sui certificati stessi.

L'effettuazione di una o più riparazioni nel periodo di garanzia non comporta alcuna modifica della data di scadenza della garanzia stessa.
- 5) CONTESTAZIONI: nel caso di contestazione da parte dell'Acquirente sull'applicazione della garanzia, sulla qualità o sulle condizioni della apparecchiatura consegnata, l'Acquirente non potrà in alcun caso sospendere e/o ritardare i pagamenti.
- 6) CONTROVERSIE: in caso di controversia sull'applicazione ed interpretazione del presente Certificato di Garanzia, sarà competente il Tribunale di Parma (Italia), ovunque sia stato stipulato il contratto di acquisto dell'apparecchiatura.
- 7) DEROGHE: particolari deroghe, concesse in merito alle presenti norme di garanzia, non implicano il riconoscimento di alcun diritto nei confronti dell'Acquirente e saranno da considerarsi limitatamente concesse in relazione al caso specifico.
- 8) ALTRO: per quanto non espressamente previsto dal presente Certificato di Garanzia valgono le norme contenute nel Codice Civile e nelle Leggi in materia della Repubblica Italiana.

DECADENZA DELLA GARANZIA

La garanzia decade se:


- a) l'apparecchiatura presenta danneggiamenti dovuti a caduta, esposizione a fiamme, rovesciamenti di liquidi, fulmini, calamità naturali, eventi atmosferici, o comunque da cause non imputabili a difetti di fabbricazione;
- b) l'installazione non é conforme alle istruzioni del fabbricante ed é stata eseguita da personale non autorizzato;
- c) l'apparecchiatura venga riparata, modificata o comunque manomessa dall'Acquirente o da terzi non autorizzati;
- d) all'atto della richiesta di intervento in garanzia il numero di matricola del prodotto risulti asportato, cancellato, contraffatto, ecc.;
- e) non venga restituito il verbale di installazione e collaudo compilato e firmato entro 15 giorni dall'installazione;
- f) l'Acquirente sospenda e/o ritardi per qualunque motivo il pagamento di qualunque somma dovuta in relazione all'acquisto e/o alla manutenzione dell'attrezzatura;
- g) non venga rispettata la manutenzione periodica programmata o altra prescrizione prevista nel manuale d'uso e manutenzione.

MODALITA' DI RESO


1. Tutti i resi devono essere eseguito con prodotti imballati nel loro imballo originale, in caso di reso eseguito con imballo non originale sarà addebitato il prezzo del ripristino dello stesso;
2. Tutti i resi dovranno essere effettuati in PORTO FRANCO ;
3. Il cliente deve anticipare il reso richiedendo agli uffici commerciali del fabbricante l'autorizzazione scritta ad eseguire lo stesso "Modulo per la gestione rientro clienti", in conformità al Sistema Gestione della Qualità del fabbricante.
4. Il documento del reso deve riportare:
 - Codice/Articolo del prodotto;
 - Il numero della fatture di acquisto o del ddt;
 - Numero di matricola e lotto del prodotto;
 - Spiegazione del reso;
 - Il numero ticket del "Modulo per la gestione rientro clienti" o allegare una copia dello stesso;
5. I resi si intendono accettati solo dopo visione del materiale, essi in caso di non conformità possono essere rispediti al mittente, a totale giudizio del fabbricante;


6. Per ogni reso saranno addebitate le spese per il ripristino e il collaudo del prodotto.
7. I componenti sostituiti in garanzia devono essere restituiti in porto franco.
8. La mancata restituzione comporta l'addebito del costo del particolare al richiedente.
9. Il fabbricante non accetta rientri da utilizzatori finali.
10. Il rientro per riparazione è gestito con le stesse modalità di un reso


AVVERTENZE GENERALI E DI SICUREZZA


 Leggere attentamente le avvertenze contenute nel presente libretto in quanto forniscono importanti indicazioni riguardanti la sicurezza di installazione, d'uso e manutenzione. Conservare con cura questo libretto per ogni ulteriore consultazione.

Dopo aver tolto l'imballaggio assicurarsi dell'integrità del prodotto.

 In caso di dubbio non utilizzarlo e rivolgetevi a personale qualificato professionalmente. Gli elementi dell'imballaggio (plastica, polistirolo espanso, viti ecc.) non devono essere lasciati alla portata dei bambini in quanto potenziali fonti di pericolo.

 Prima di collegare il dispositivo accertarsi che i dati di targa siano rispondenti a quelli della rete di distribuzione elettrica. (La targa è situata sulla struttura lato posteriore)

 Non rimuovere la targhetta

 Utilizzare esclusivamente i ricambi originali

La mancata osservanza dei punti sopra citati, provoca il decadimento di ogni forma di responsabilità da parte del costruttore.

CONTATTI E INDIRIZZI UTILI

In caso di guasto, revisione, validazione, contattare direttamente i centri di assistenza **TECNO-GAZ S.p.A.**

**Vedi Allegato Centri Assistenza
Cod. 0Z00H0002**



SIMBOLOGIA



Tecno-Gaz S.p.A. – Strada Cavalli, 4, 43038, Sala Baganza, Parma



Ai sensi della DIRETTIVA 2002/96/CE questo simbolo indica che il prodotto, alla fine della sua vita utile, non deve essere smaltito come rifiuto urbano.



Avvertenze generali e informazioni al destinatario.



Attenzione alle indicazioni scritte in parte a questo simbolo.



Attenzione UVC: PERICOLO Radiazioni Ottiche Artificiali (ROA)



Conformità CE

PE

Protezione esterna.



TERRA di protezione.



TERRA (di funzionamento).



Corrente alternata.



Attenzione alta tensione pericolo di folgorazione!



Leggere attentamente il manuale istruzioni

Fg.

Figura.

s

Secondi (unità di misura del tempo).

W

Watt (unità di misura della Potenza).

Hz

Hertz (unità di misura della frequenza).

mm

Millimetri (unità di misura della Lunghezza).

A

Amperé (unità di misura della corrente elettrica).

V

Volt (unità di misura della tensione elettrica).

Pa

Pascal (unità di misura della pressione).

°C

Gradi Centigradi (unità di misura della temperatura).

kg

Chilogrammi (unità di misura della Massa).



Fusibili

DESCRIZIONE DEL PRODOTTO



Fig.1

Il dispositivo è una unità di ricircolo agli UVGI (ultraviolet germicidal irradiation) per l'abbattimento carica batterica e virale.

L'azione germicida avviene attraverso l'abbattimento della carica microbica nell'aria in condizioni di sicurezza, sfruttando radiazioni UV a corta lunghezza d'onda (nello spettro delle UV-C).

Dette radiazioni provocano la morte dei microorganismi riducendo così la carica batterica nell'aria.

Il funzionamento è basato su un sistema di ventilazione forzata a ciclo chiuso. L'aria aspirata nel modulo passa prima attraverso un filtro dove vengono bloccati gli inquinanti più grossolani, successivamente entra all'interno e va a contatto diretto con le radiazioni UV-C che espletano la massima azione germicida. Infine l'aria viene espulsa dalla bocchetta di uscita determinando così l'abbattimento microbiologico ambientale. Il grande vantaggio consiste nell'assoluta mancanza di pericolosità per l'uomo in quanto non si ha fuoriuscita di radiazioni UV-C altrimenti dannose.

L'apparecchio è in grado di trattare una portata di 120 m³/h, dopo circa 3 ore dalla sua installazione si raggiunge il 90% di abbattimento della carica batterica aerea.

CARATTERISTICHE COSTRUTTIVE

Dimensioni a parete /con piedistallo	82 x 27 x 11 cm / 107 x 33 x 28 cm (H,L,P)
Peso a parete /con piedistallo	12,5 Kg / 15 kg
Dimensioni imballo dispositivo a parete	97 x 36 x 19cm (H,L,P)
Dimensioni imballo stativo	105 x 34 x 29 cm (H,L,P)
Tensione di alimentazione	230 V ~ ±10%
N°di fasi	1
Frequenza di alimentazione	50 Hz
Potenza max assorbita	150 W
Fusibili	N.2 F 2A (5x20) Posizionati sopra la presa elettrica

Tipo di funzionamento	continuo
Portata	120 m ³ /h
Rumorosità	32 dB
Lampade	n.4 tubi UV-C da 25W G13T8 (7 W UVGI)
Lunghezza d'onda	253,7 nm
Energia Ultravioletta	69 µW/cm ² ad 1 m (per lampada)
Emissione esterna raggi UV-C	nessuno
Equipaggiamento	Filtro antipolvere; Programmatore elettronico
Materiale riflettente	Alluminio
Durata lampade	9000 ore (1 anno: 24 ore x 365 gg)
Controllo lampade germicida	Guida luce anti UV-C

Dati Tecnici programmatore

Programmazione giornaliera e settimanale di 16 commutazioni (8 x ON, 8 x OFF).
Con la programmazione di blocchi di giorni si hanno 56 possibilità di commutazione.

Risoluzione temporale minima tra i punti di commutazione: 1 minuto.

La memorizzazione dei programmi avviene su memoria interna flash; l'alimentazione dell'orologio avviene da rete e mantenuta per qualche ora da apposito accumulatore.

Temperatura ambiente: -10°C fino a +55°C (T-10; T55).

CONDIZIONI DI IMMAGAZINAMENTO

- Temperatura - 10 ÷ 45 °C
- Umidità 10 ÷ 90 %
- Pressione 500 ÷ 1060 hPa



Prima di procedere all'installazione verificare l'integrità del dispositivo; nel caso esso presenti segni di danneggiamento da trasporto **Non mettere in funzione l'apparecchio e** avvisare il rivenditore.

DESCRIZIONE DELL'UTILIZZO



Questo apparecchio dovrà essere destinato solo come dispositivo per la disinfezione dell'aria. Ogni altro uso è da considerarsi improprio e quindi pericoloso.

Il fabbricante non può essere considerato responsabile per eventuali danni derivanti da usi impropri, erronei, ed irragionevoli.

Numero di apparecchi necessari per il trattamento d'aria in relazione al volume in m³ del locale.

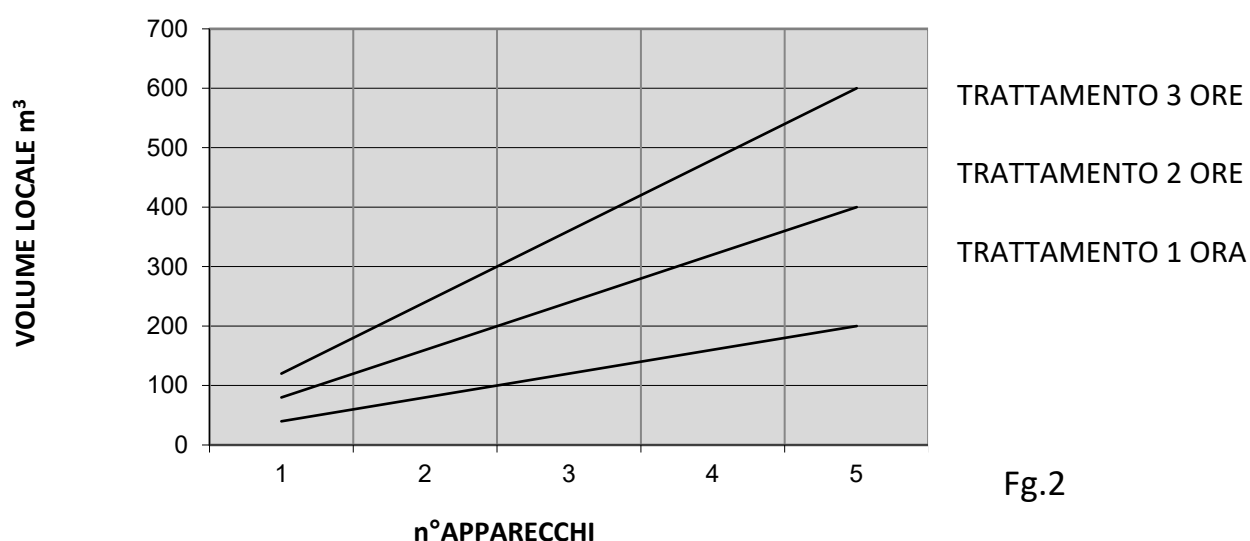


Fig.2

Ambienti tipici e grado di protezione da raggiungere.

Questo può aiutare a stabilire il numero di apparecchi necessari.

Uffici	Basso
Spogliatoi	Basso
Cucine e lavorazioni alimenti	Medio
Conserviere	Medio
Guardie mediche	Medio
Lavanderie	Medio
Luoghi di intrattenimento	Medio
Palestre e centri fitness	Medio
Laboratori analisi	Alto
Gabinetti medici	Alto
Ambulatori	Alto
Sale chirurgiche/operatorie	Alto

INSTALLAZIONE

L'apparecchio viene fornito imballato in una scatola di cartone con materiale antiurto riciclabile.



Prima di procedere all'installazione verificare l'integrità del dispositivo; nel caso esso presenti segni di danneggiamento da trasporto avvisare il rivenditore.



ATTENZIONE radiazioni UV!

Non mettere in funzione l'apparecchio in caso di filtrazioni luminose verso l'esterno. SONO POSSIBILI DANNI AGLI OCCHI E ALLA PELLE

Conservare l'imballo almeno per tutta la durata della garanzia.

Il prodotto è destinato esclusivamente ad uso INTERNO, non è idoneo per ambienti UMIDI.

Per evitare rischi di incendio o scosse elettriche, l'apparecchio non deve essere usato dove è possibile il contatto con l'acqua.



L'apparecchio non deve essere utilizzato in atmosfera potenzialmente esplosiva.

L'apparecchio può essere installato a parete o "free standing" montato su un piedistallo. Prima di installarlo assicurarsi che nelle vicinanze sia presente una presa di corrente e che la presa sia accessibile per disconnettere l'apparecchio prima della pulizia o manutenzione.

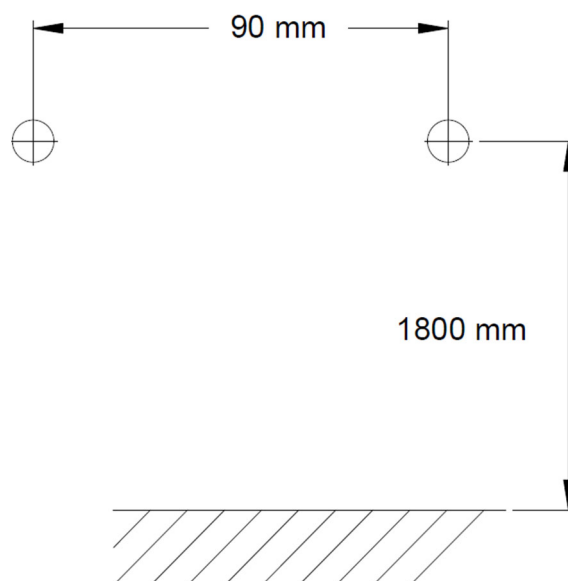
L'apparecchio può essere installato all'altezza prossima a quella indicata in fg.3, tenendo conto delle fonti riconosciute di contaminazione, o zone che hanno bisogno di livelli speciali di protezione.

Steril Air PRO a muro (installazione a parete) è corredata di una staffa, posta sul retro dell'apparecchiatura, per consentire il fissaggio alla parete attraverso due tasselli con gancio a L distanti 9 cm a circa 1.8 m da terra.

- Diametro minimo del foro 6 mm
- Profondità minima del foro 40 mm

Dati tecnici tipo del tassello:

- Min. Vite (diam. x lungh.) 4,2x38 mm



Fg.3

Steril Air PRO a stativo (installazione su piedistallo) è corredato di una staffa sul piedistallo da far corrispondere con quella posta sul retro dell'apparecchiatura (la medesima per il fissaggio a parete);

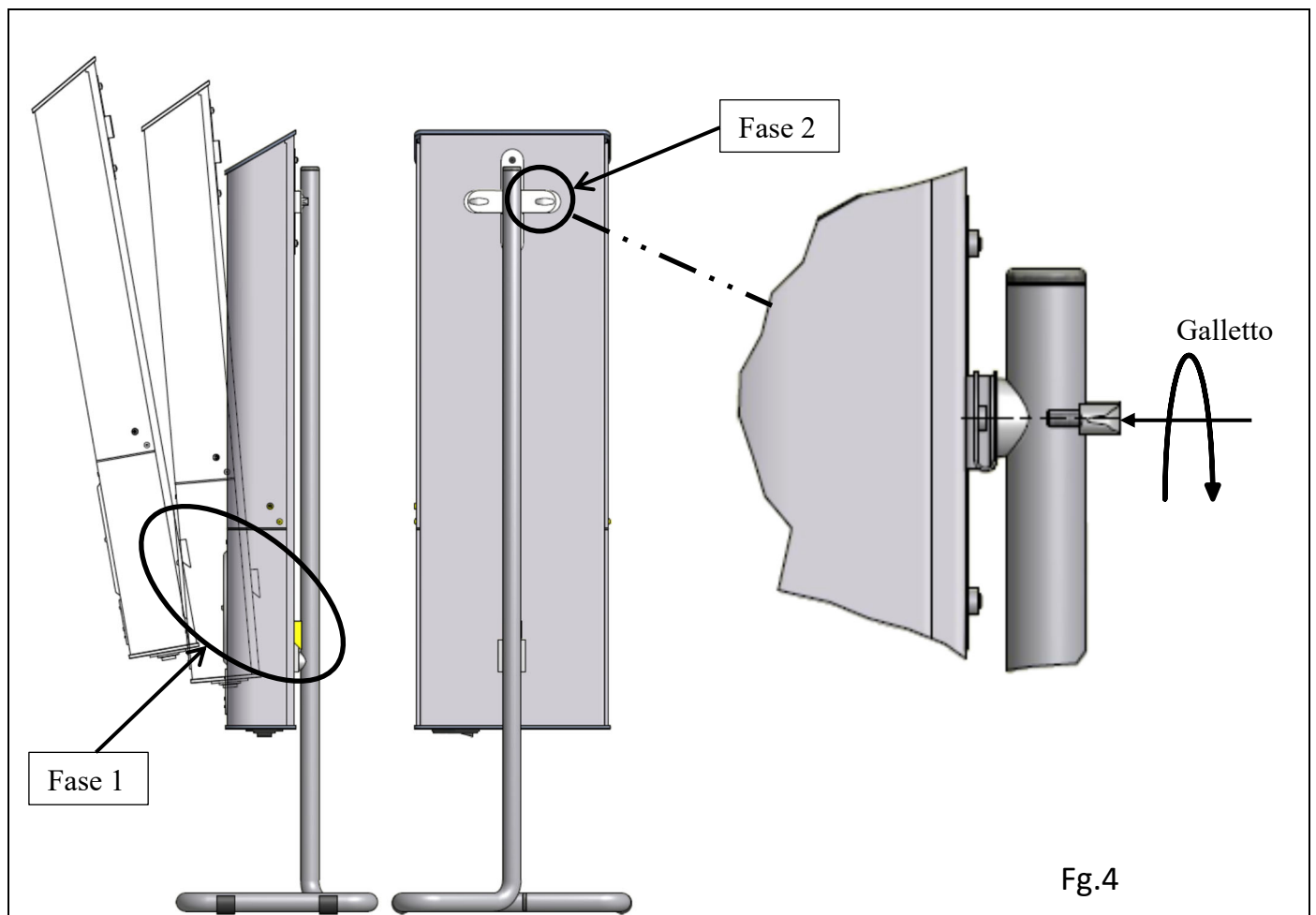
Fase1:

Appoggiare il dispositivo sull'incastro e far combaciare i fori;

Fase2:

Fare corrispondere i fori delle staffe e avvitare il galletto;

Fare riferimento alla figura sotto: Fg.4



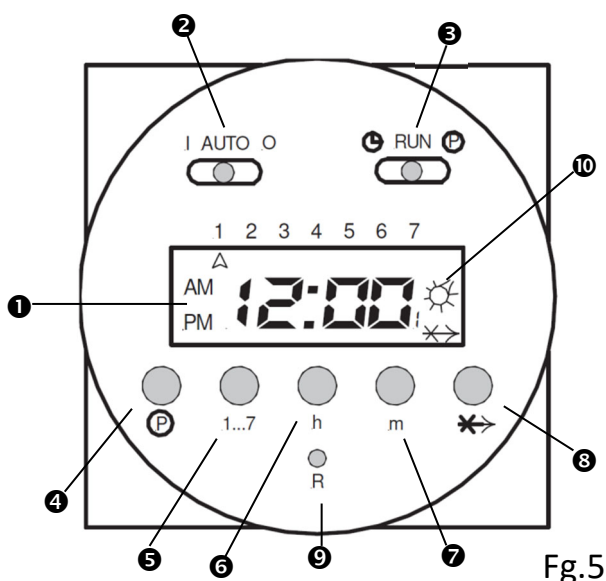
DESCRIZIONE DEL FUNZIONAMENTO

Per accendere il dispositivo portare in posizione ' I ' l'interruttore posto sotto il dispositivo a lato della spina di alimentazione;

Quattro spie luminose indicano l'accensione e il funzionamento di ciascuna lampada.

Il dispositivo è dotato di un programmatore che può gestire l'autoaccensione e spegnimento giornaliero e/o settimanale. La programmazione è semplice e veloce attraverso pulsanti e istruzioni sul display.

Controllo e simbologie sul display



❶ Display con indicazione dell'ora e momento d'intervento.

❷ Interruttore a scorrimento per impostare il modo funzione:

AUTO: Accende e spegne secondo la programmazione impostato

I: Permanentemente acceso – ON

O: Permanentemente spento – OFF

❸ Interruttore a scorrimento per impostare l'ora e il programma:

Per programmare:

RUN: Attiva la programmazione

🕒 : Imposta l'ora corrente

Ⓟ : Imposta il programma

Informazioni generali per i tasti :

Premendo brevemente questi tasti si otterrà: aumento di 1 cifra (digit).

Premendo per più di 3 secondi si otterrà: aumento più rapido e continuo.

❹ Ⓟ : Tasto per la programmazione delle 16 commutazioni;

❺ 1..7: Tasto d'impostazione del giorno della settimana (giorno corrente e commutazione giornaliera). Quando si impostano i tempi di commutazione si ha la possibilità di programmare per giorno o secondo i blocchi seguenti:

1..5 (Lunedì fino Venerdì)

1..6 (Lunedì fino Sabato)

6..7 (Sabato fino Domenica)

1..7 (Lunedì fino Domenica)

❻ h : Tasto di impostazione ora (per orario corrente e per tempo d'impostazione)

❼ m : Tasto di impostazione minuti (per orario corrente e per tempo d'impostazione)

❽ -X->: Funzione Skip: Premendo il tasto funzione Skip '-X->' si inverte il modo di funzionamento impostato. Per esempio: se il programmatore è in modo "on", si spegnerà immediatamente e viceversa fino alla fine del programma.

❾ R: Tasto di reset cancellerà tutte le impostazioni e l'ora del giorno corrente

⑩ ✱: Quando sono indicate le selezioni 1, 3, 5, 7, 9, 11, 13, 15, (programmi di accensione del dispositivo), il simbolo appare sul lato destro del display. Se sono indicate le selezioni 2, 4, 6, 8, 10, 12, 14, 16 (punti di spegnimento del dispositivo), non comparirà alcun simbolo.


Reset

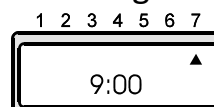
Prima di impostare il primo programma bisogna provvedere al Reset:

1. Assicurarsi che l'interruttore a scorrimento ③ sia nella posizione RUN.
2. Premere il tasto R (⑨) con una punta.

Il Display inizierà a lampeggiare 0:00.

Impostazione orario e giorno

1. Spostare l'interruttore a scorrimento ③ nella posizione 
2. Premere il tasto 1...7 (⑤) per inserire il giorno della settimana (1 = Lunedì, 7 = Domenica). Una freccietta comparirà sul Display indicando il giorno della settimana.
3. Usare i tasti h (⑥) e m (⑦) per impostare l'orario.



4. Posizionare l'interruttore ③ su RUN. L'orario del giorno viene attivato.

Permanentemente ON, permanentemente OFF, AUTO

Per impostare queste funzioni assicurarsi che l'interruttore a scorrimento ③ sia sulla posizione RUN.

Permanentemente ON: Il dispositivo è permanentemente acceso

L'interruttore a scorrimento ② è in posizione I. Il simbolo ✱ è indicato nel Display.

Permanentemente OFF: Il dispositivo è permanentemente spento

L'interruttore a scorrimento ② è in posizione 0. Il simbolo ✱ scompare dal Display.

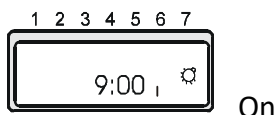
AUTO: Il dispositivo commuta come da programma impostato. L'interruttore a scorrimento ② è in posizione AUTO.

- Modo ON: appare il simbolo ✱.
- Modo OFF: non appare il simbolo ✱.

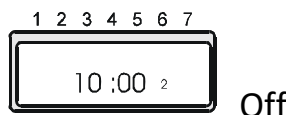
Modalità AUTO: Programmazione dei tempi di commutazione

La commutazione d'accensione in esecuzione o selezionata sarà indicata da un numero dispari nella parte inferiore a destra del Display con il relativo simbolo ✱.

Quella di spegnimento sarà indicata da un numero pari nella parte inferiore a destra del Display senza alcun simbolo.



On



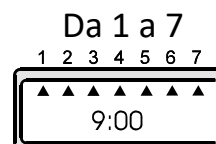
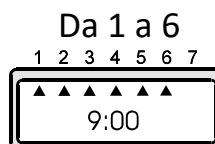
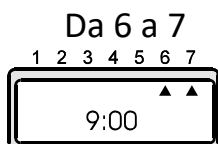
Off

Accorgimento in fase di programmazione: ogni punto di accensione è strettamente collegato al punto successivo di spegnimento. Andrebbero programmati sempre in coppia per evitare errori.

Attenzione: l'intervallo più breve di commutazione impostabile è di 1 minuto.

Procedura da seguire:

1. Posizionare l'interruttore a scorrimento **3** su **(P)** compare il numero 1 in basso a destra: il primo programma di accensione.
2. Premere il tasto 1...7 (**5**) per inserire il giorno della settimana (1=Lunedì, 7=Domenica) o i blocchi di giorni da inserire nel programma. Continuando a premere lo stesso tasto è possibile selezionare infatti i seguenti blocchi di giorni:



Le frecce nel Display indicano i giorni della settimana.

3. Premere i tasti h (**6**) e m (**7**) per impostare il tempo.
4. Premere il tasto **(P)** (**4**): Il successivo punto di commutazione (che sarà pari, quindi di spegnimento) viene visualizzato.
5. Ripetere i passi da 2 fino a 4 per le volte richieste.
6. Uscire dalla programmazione: Dopo l'impostazione delle commutazioni richieste posizionare l'interruttore a scorrimento **2** su AUTO e l'interruttore **3** su RUN.

Adesso il programmatore funzionerà secondo il programma impostato.

Controllo, modifica e cancellazione tempi di commutazione

Posizionare l'interruttore a scorrimento **3** su **(P)**.

1. Controllo: Premere il tasto **(P)** quanto è necessario per verificare il punto di commutazione nel Display.
2. Modifica:
 - Usare il tasto **(P)** per posizionarsi sul punto di commutazione da modificare. Premere i tasti 1...7 (**5**) per cambiare il giorno della settimana.
 - Premere i tasti h (**6**) e m (**7**) per cambiare il tempo di commutazione, come descritto precedentemente.
3. Cancellazione:
 - Usare il tasto **(P)** per posizionarsi sul punto di commutazione da modificare. Successivamente premere il tasto "-X->" (**8**) e **(P)** (**4**) contemporaneamente per 3-4 secondi. Sul Display lampeggerà 0:00 e il punto di commutazione è cancellato. Se il controllo, la modifica o la cancellazione è completato/a, posizionare l'interruttore a scorrimento **3** su RUN.

-x-> Funzione Skip (soft-override)

La Funzione Skip cambia l'impostazione di commutazione della apparecchiatura collegata fino al raggiungimento del programma seguente.

Per esempio: se l'apparecchio è in modo ON, premendo il tasto Skip '-X->' immediatamente commuterà in OFF e viceversa.

1. Posizionare l'interruttore a scorrimento ③ su RUN.
2. Premere il tasto Skip '-X->'. L'apparecchio cambierà commutazione rispetto al modo impostato. Il simbolo Skip (-X->) viene mostrato nel Display (attendere 3-4 secondi).
3. Successivamente premendo il tasto Skip '-X->' si ripristina la Funzione Skip.

Avvertenze per la Funzione Skip:

- L'indicazione del numero e del simbolo nel Display appaiono dopo un intervallo di 3 secondi.
- La Funzione Skip interviene solamente fino al raggiungimento del punto successivo di commutazione programmato. A questo punto la Funzione Skip è annullata e i cicli di commutazione programmati sono nuovamente attivati.

Errori di Programmazione

Se "EEE" appare, esiste un errore di impostazione. Viene mostrato il numero di ciclo di commutazione in errore.

Spostare l'interruttore di settaggio in posizione P.

Premere il pulsante fino a mostrare il ciclo in errore. Correggere e infine spostare l'interruttore di settaggio in posizione "RUN" per uscire dalla modalità programmazione.

Ogni punto di accensione è vincolato al successivo punto di spegnimento. Per cui le combinazioni seguenti di ON/OFF possono, per esempio, condurre a errori.

Possibili cause di errori:

Attivazione ON	Disattivazione OFF
a) Accensione programmata	Nessuna impostazione
b) Nessuna impostazione	Disattivazione programmata
c) Blocco giorni (es. 1, 2, 3, 4, 5)	Blocco giorni diverso (es. 1, 2, 3, 4, 5, 6)
d) Blocco giorni	Giorno settimana
e) Attivazione tempo programmato (es. Mercoledì, 09:00)	Disattivazione del tempo impostato è antecedente al tempo di attivazione sullo stesso giorno (es. Mercoledì, 08:59)
f) Accensione e spegnimento impostati con gli stessi tempi (es. Mercoledì, 09:00)	

PULIZIA E MANUTENZIONE ORDINARIA

Al fine di mantenere le prestazioni e l'efficacia germicida delle lampade è importante attenersi scrupolosamente al programma di manutenzione allegato al dispositivo.

Per la pulizia non utilizzare getti o spruzzi d'acqua

Utilizzare un pennello per rimuovere eventuali depositi di polvere sulle bocchetta di ingresso e uscita aria con cadenza almeno mensile.

Utilizzare un panno morbido umido per rimuovere depositi di polvere sulla struttura.



**PRIMA DI OGNI OPERAZIONE DI MANUTENZIONE INTERNA
STACCARE L'APPARECCHIATURA DALL'ALIMENTAZIONE ELETTRICA!**



Ogni 3 mesi (circa 2000 ore) sostituire il filtro posto all'interno della bocchetta di ingresso aria (Ricambio filtro: Art. SSAA015).

Per la sostituzione del filtro seguire le istruzioni passo passo:

1. Munirsi della chiave a L (3MECL0001) in dotazione apposita per viti TORX di sicurezza (Fig.6) e svitare la vite nella parte anteriore;
2. Asportare la parte anteriore della bocchetta dove è alloggiato il filtro. (Fig.7)
3. Sostituire il filtro (SSAA015).
4. Ricollocare la parte anteriore della bocchetta nell'ordine mostrato in Fig.7.

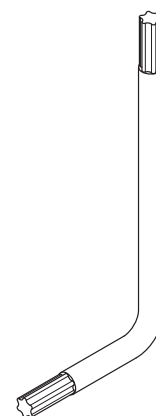


Fig.6

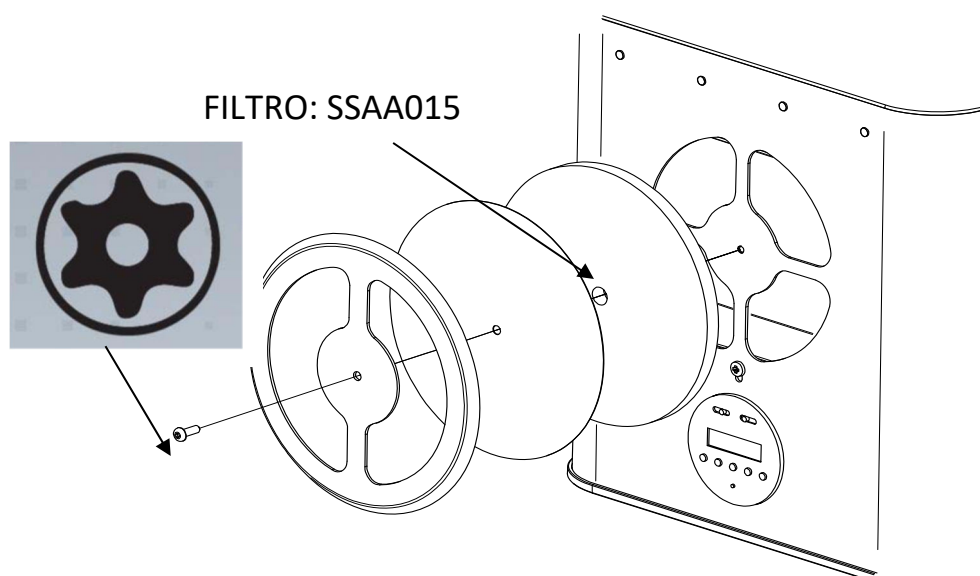


Fig.7



Ogni anno circa (9000 ore) occorre sostituire anche i 4 tubi germicidi.
Kit ricambio annuale filtro e lampade: Art. SA001ZSA

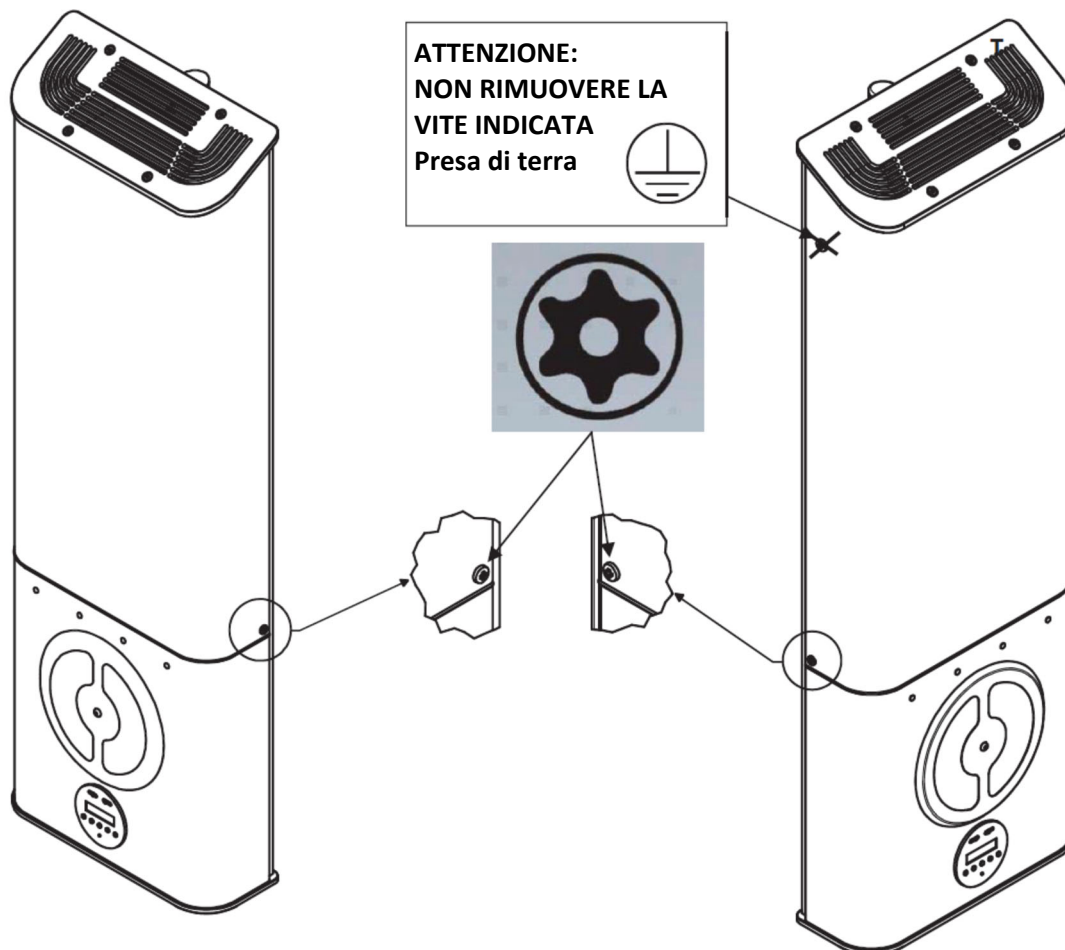
ATTENZIONE:

Per la sostituzione dei tubi germicida (3ELEK0001) procedere come segue:



PRIMA DI OGNI OPERAZIONE DI MANUTENZIONE INTERNA!
STACCARE L'APPARECCHIATURA DALL'ALIMENTAZIONE ELETTRICA

1. Munirsi della chiave a L (3MECL0001) in dotazione per viti TORX (Fg.6) e rimuovere le viti sulle parti laterali del carter come in Fg.8.



Fg.8

Rimuovere le 4 viti

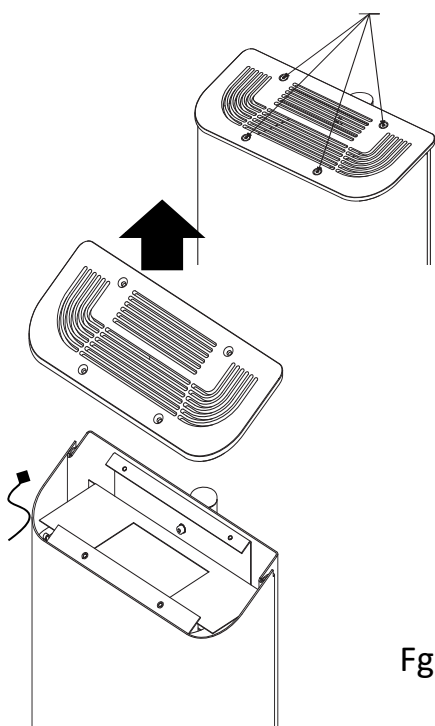


Fig.9

2. Proseguire rimuovendo le viti sulla chiusura nella parte superiore della macchina. Sfilare la chiusura nella parte superiore.

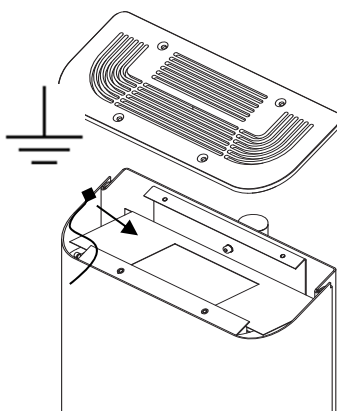


Fig.10

3. Staccare la connessione di terra

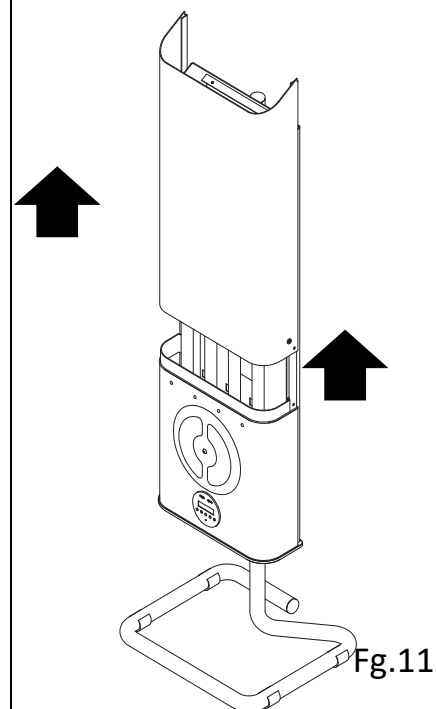


Fig.11

4. Sfilare il carter superiore e continuare a sfilare il carter fino a vedere completamente le lampade.

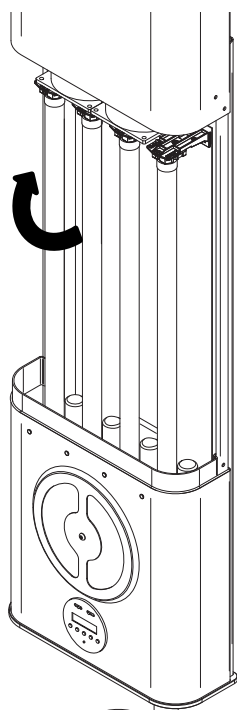


Fig.12

5. Ora è possibile sostituire le lampade, per procedere afferrare delicatamente la lampada e **ruotarla di 90°**, sino a sentire un doppio **“CLIC”**, a questo punto sarà possibile estrarla. Ripetere l'operazione per tutte e 4 le lampade. (Fig. 12)

6. Prendere le 4 lampade nuove ed eseguire l'operazione pari a quella di dismissione, inserire la lampada nell'apposita sede e **ruotarla di 90°** sino a sentire i due **“CLIC”** di avvenuto innesto.

E' ora possibile richiudere l'apparecchio, iniziare reinserendo il carter superiore precedentemente estratto in fase 4. (Fig.11)

7. **Richiudere con il carter superiore le lampade ricollegando la terra Fig.11**
8. Inserire le 2 viti sulle fiancate del carter sfilate nella fase 1, e infine inserire le 4 viti di serraggio della chiusura superiore come in fase 2.

VERIFICARE L'ACCENSIONE DELLE QUATTRO LAMPADE ATTRAVERSO LE CORRISPONDENTI SPIE LUMINOSE CHE NE INDICHERANNO IL CORRETTO FUNZIONAMENTO DI CIASCUNA.

Al termine di ogni manutenzione si rende necessario, sia nel caso di sostituzione del filtro che delle lampade, riportare sull'etichetta apposta sul lato dell'apparecchiatura la data ed il nominativo del centro assistenza che ha effettuato la riparazione (ricambio: cod. SSAA013).

MANUTENZIONE ORDINARIA ANNUALE			
Trimestre N°:	Descrizione intervento	Data	C.A.R.
START	Installazione / cambio lampade e filtro		
1°	Cambio filtro		
2°	Cambio filtro		
3°	Cambio filtro		
S/N:			



Fig.13

Alla fine del ciclo vita delle lampade assieme alla sostituzione dei componenti deteriorati (filtro e lampade) sarà apposta una nuova targa annuale INSERIRE I DATI NELLA RIGA START E N° DI SERIE S/N. Qualora non venga rispettato o riportato l'intervento di manutenzione si renderà necessario azzerare il programma di manutenzione ordinaria con la sostituzione delle lampade che potrebbero essere giunte a fine vita e del filtro, che potrebbe sporcare le lampade riducendone le prestazioni.

N.B. In tutti i casi in cui si renda necessario la sostituzione di lampade, non è possibile cambiare solo una singola lampada.

DEMOLIZIONE E SMALTIMENTO



Refer to annex
Cod. 0Z00H0004



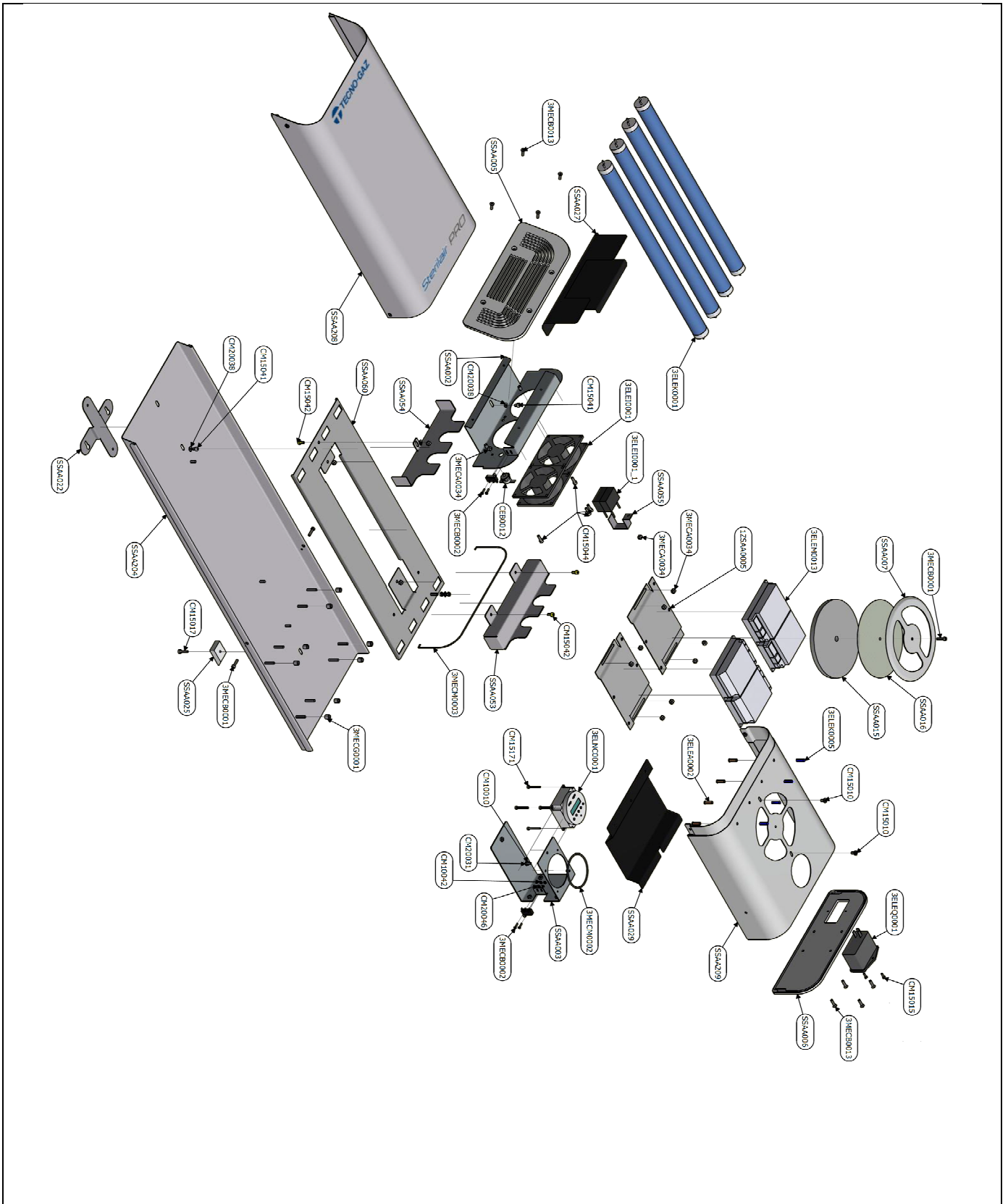
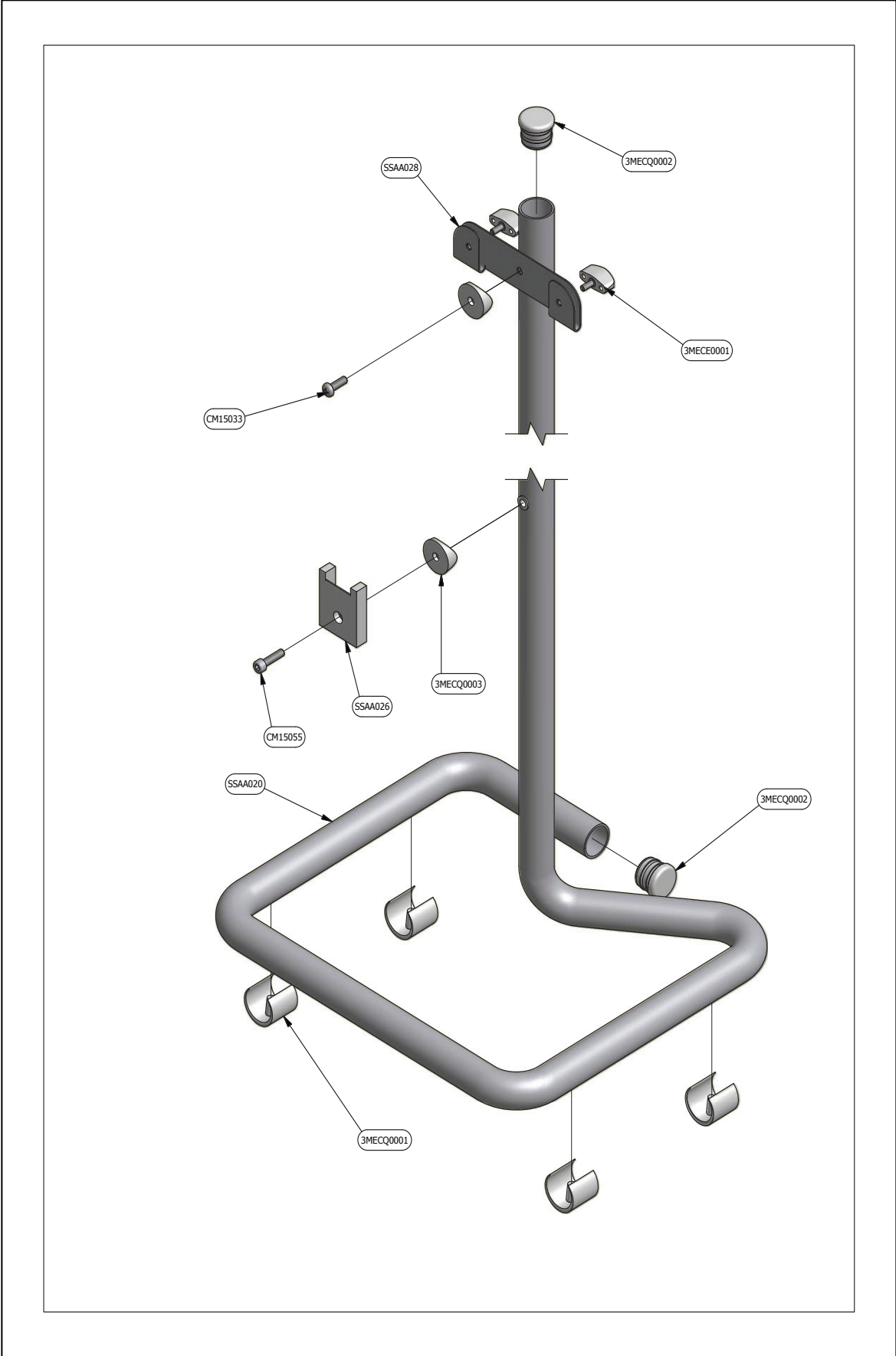


Fig.14

Q.tà	DESCRIZIONE	CODICE
1	Telaio	SSAA001
1	Telaio ventole	SSAA002
1	Telaio timer	SSAA003
1	Scocca posteriore	SSAA004
1	Coperchio superiore alettato	SSAA005
1	Coperchio inferiore	SSAA006
1	Coperchio filtro	SSAA007
1	Cover lampade	SSAA008
1	Cover di aspirazione	SSAA009
4	Guide di luce, 4,34mm h 15,24mm LPC060CTP-PK10	3ELEK0005
1	Prespaziato TG Industries (154.5mm x 31.5 mm)	SSAA011
1	Prespaziato Steril Air PRO (188mm x 17mm)	SSAA012
1	Etichetta MANUTENZIONE PROGRAMMATA	SSAA013
1	Filtro aria G3	SSAA015
1	Rete INOX	SSAA016
1	Lamiera di fissaggio	SSAA022
1	Incastro sostegno	SSAA025
1	Schermo aspirazione	SSAA027
1	Schermo mandata	SSAA029
3	VITE T.BOMB. TORX TX20 +PIOLINO INOX A2 M4X16	3MECB0001
1	CHIAVI A L PER VITI PIOLINO + TX	3MECL0001
1	Vite TCEI M4X30	CM15001
5	Vite TCEI M4X12	CM15044
1	Vite TCIC M4X8	CM15010
2	Vite TPSEI M3X10	CM15015
4	RONDELLA DENTELLATA ESTERNE INOX 4	CM20031
9	DADO AUTOB. ZN M4 BASSO	CM10002
4	VITE TCEI M 3X25 ZN 5931/912	CM15171
4	VITE TCIC M2.5X20	CM15228
4	Dado M2.5	CM10042
4	Rondella DENTELLATA ESTERNE INOX 2.5	CM20046
4	DADO ZN M4 BASSO ISO 4035 - M4	CM10010
8	Vite TPSEI VITI 4X16 INOX	CM15035
2	VITE TCEI M4X8 INOX BRUGOLE 5931	CM15042
4	PORTALAMPADE G13	3ELEK0002
4	PORTALAMP. C/PST G13	3ELEK0003
1	Filtro antinterferenza S+P+I	3ELEQ0001
4	STARTER ST151 PER 7085/N	CEL0003
4	Reattore elettromeccanico 36 W	3ELEK0004
1	Programmatore	3ELNC0001
4	Lampada UVGI Philips TUV 25 W G13	3ELEK0001
8	Distanziatore per M4 De 8 h 8	3MECG0001
1	ANELLO OR-3237 NBR 60X2,62	3MECM0002

0.5	CORDA GACO D 2,6	3MECM0003
2	Ventola 80x80x38	3ELEI0001
1	Kit cavi	SSAA065
1.4	Mousse nera in filo D. 4 mm [m]	3PNE0002
1	TERMOSTATO 10A RA 50°C (VITE)	CEB0012
1	CAVO C/SPINA SCHUKO+PRESA CEE22	CE06006
1	Mammut x2	CEX0006
10	CAVO RIGIDO SEZIONE 0,5 mmq PVC [m]	CE05055
1	Passacavo	CE02043
2	CONNETTORE INN.M6,35X0,8 RFM-06-6P (MASCHIO)	CE01014
10	FASCETTA NEUT.2,5X100 3MI FS100A-C	CE02002
4	TUBETTO TERM. 10 PKC 1012	CE01012
1	Dichiarazione di Conformità	TPM999
1	Tagliando di Garanzia	D01F002
1	Imballo in stratocell Art. SA210ZSA	2IMBA0002
1	Cartone imballo Art. SA210ZSA	1IMBA0020
1	Manuale Istruzioni	OZSAI0001
1	Etichetta Imballo	TPM019
1	Cover starter	SSAA053
1	Cover portalampade superiore	SSAA054
1	Fissaggio filtri	SSAA055

Elenco ricambi Art. SA002ZSA



Fg.15

Q.tà	DESCRIZIONE	CODICE
1	Sostegno	SSAA020
1	Incastro sul sostegno	SSAA026
1	Lamierino fissaggio a piantana	SSAA028
1	Vite TCIC M5X16	CM15033
2	GALLETTO M4X10	3MECE0001
1	VITE TCEI M5X20	CM15051
2	RONDELLE CONCAVE PER TUBO 25mm	3MECQ0003
4	Piedino per tubo	3MECQ0001
2	Tappo tubo 25 nero	3MECQ0002
1	Listello anido d'ape 6 cm per Art. SA002ZSA	1IMBA0022
1	Cartone imballo STATIVO per Art. SA002ZSA	1IMBA0021

Declaration of Conformity	2
Warranty terms and conditions	3
Warranty invalidation	4
Terms of returns	4
General precautions and safety	5
Contacts and addresses	5
Symbols	6
Product description	7
Manufacturing features	7
Storage conditions	8
Using the device	9
Installation	10
Operation description	12
Routine cleaning and maintenance	16
Demolition and disposal	20
Commercial components, spare parts and related documentation	21

DECLARATION OF CONFORMITY

The undersigned TECNO-GAZ S.p.A.,
located at Strada Cavalli, 4 – CAP 43038 Sala Baganza (Parma) ITALY;
declares under its sole responsibility that the device Sterilair PRO, is manufactured in
accordance with the laws transposing the directives in force.

This appliance fulfils EC conformity.

The original declaration of conformity is enclosed with the manual.

Model: **STERILAIR PRO**

Item code: **SA210ZSA**



WARRANTY TERMS AND CONDITIONS

- 1) **WARRANTY PERIOD:** the product is covered by a 12 (twelve) month warranty.
- 2) **EXCLUSION:** the following are excluded from the warranty:
 - a) failures caused by lack of routine maintenance due to negligence of the User or an improper use of the product;
 - b) periodic checks and maintenance;
 - c) repair or replacement of parts subject to wear, fragile parts or parts whose life-cycle is not predictable, unless they are proved to be defective at the time of their delivery;
 - d) failures relating to workforce, transfer of technical personnel and transportation;
 - e) failures or damage due to improper use and misuse;
 - f) failures or damage due to impurities in the water and air supply systems, exceptional chemical or electrical events;
 - g) failures or damage due to the use of detergents, disinfectants, sterilizing substances or processes not expressly indicated in the user and maintenance manual;
 - h) natural colour change of the plastic parts.
- 3) **INSTALLATION AND COMMISSIONING REPORT:** an essential condition to benefit from the warranty is to return the installation and commissioning report, duly completed in all its parts and countersigned by the User and the Installer. The report must be returned within 15 days from the date of installation. Failure to do so will void the warranty.
- 4) **LIMITATIONS:** the warranty entitles you to free repair or replacement of defective parts. However, this does not include the right to replace the entire unit. As for the components used or integrated components made with the label of the manufacturer or third parties and with their own warranty, the terms and conditions, the limitations and exclusions reported on the certificates apply.

The execution of one or more repairs during the warranty period does not involve changing the expiration date of the warranty.
- 5) **DISPUTES:** in case of dispute by the Purchaser on the application of the warranty, the quality or the conditions of the equipment delivered, the Purchaser shall not in any way suspend and/or delay payments.
- 6) **COMPLAINTS:** in case of complaints regarding the application and interpretation of this Warranty Certificate, these shall be submitted to the Court of Parma (Italy) regardless of where the contract to purchase the equipment was made.
- 7) **EXCEPTIONS:** special exceptions granted on the present terms and conditions of this warranty do not imply acknowledgement of any rights of the Buyer and shall be considered granted only in relation to this specific case.
- 8) **OTHER:** although not expressly stated in this Warranty Certificate, the applicable norms contained in the Civil Code and laws of the Italian Republic apply.

WARRANTY INVALIDATION

The warranty is void if:


- a) the appliance is damaged due to fall, exposure to flames, spilled liquids, lightning, natural disasters, weather-related events or due to causes not attributable to manufacturing defects;
- b) the installation does not comply with the manufacturer's instructions and has been carried out by unauthorised personnel;
- c) the equipment is repaired, modified or otherwise tampered with by Buyer or unauthorised third parties;
- d) when requesting servicing covered by the warranty the serial number of the product has been removed, deleted, forged, etc.;
- e) the installation and commissioning report is not returned, filled in and signed, within 15 days from the date of installation;
- f) the Purchaser suspends and/or delays, for any reason, the payment of any sum due for the purchase and/or maintenance of equipment;
- g) scheduled periodic maintenance or other requirement provided for in the user manual and maintenance has not been carried out.

TERMS OF RETURNS


1. All returns must be made with products packaged in their original packaging; if not made with the original packing; the cost for restoring the packaging will be charged;
2. All returns must be made with CARRIAGE PAID;
3. The customer must anticipate the return by requesting written authorisation from the manufacturer's sales office to carry out the "Customer returns management form" in accordance with the manufacturer's Quality Management System.
4. The returns document must state:
 - The item's reference code;
 - The number of the purchase invoices or delivery notes;
 - Serial number and batch of the product;
 - Reason for returning the item;
 - The identification number of the "Customer returns management form" or enclose a copy of the form;
5. Returns are accepted only after the material has been viewed. In case of non-compliance, they can be returned to the sender, at the sole discretion of the manufacturer;
6. The costs to repair and test the product will be charged for each product returned.
7. The parts replaced under warranty must be returned with carriage paid.


8. Failure to return them means that the cost of the item will be charged to the party requesting the return.
9. The manufacturer does not accept returns from end users.
10. The same provisions of returns applies to retur


GENERAL PRECAUTIONS AND SAFETY


 Read the precautions in this booklet carefully as they supply important indications concerning installation, use and maintenance safety. Preserve this booklet with care for future consultation

After having removed packaging, make sure that the product is intact.

 If in doubt, do not use it and seek professionally qualified advice. The packaging elements (plastic, expanded polystyrene, screws etc.) must be kept out of the reach of children as they are potential sources danger.

 Before connecting the devices, make sure that the plate data corresponds with that of the electrical mains. (The identification plate is located at the rear of the structure)

 Do not remove the label

 Use original parts only

Failure to comply with the points mentioned above removes any liability from the manufacturer.

CONTACTS AND ADDRESSES

In case of failure, review, validation, contact the service centers
TECNO-GAZ S.p.A.

**See annex for Authorized Service Centers
Cod. 0Z00H0002**



SYMBOLS



Tecno-Gaz S.p.A. – Strada Cavalli, 4, 43038, Sala Baganza, Parma



In compliance with DIRECTIVE 2002/96/EC, this symbol indicates that at the end of its useful life, the product must not be disposed of as municipal waste.



General instructions and information for the recipient.



Pay attention to the indications on the side of this symbol.



Attention UVC: DANGER Artificial Optical Radiation (ROA)



Conformity CE

PE

External protection.



Protective GROUND



GROUND (operating)



Alternating current.



Attention high voltage danger of electrocution!



Read this instruction manual carefully

Fg.

Figure.

s

Seconds (unit of measurement of time).

W

Watt (unit of measurement of Power).

Hz

Hertz (unit of measurement of frequency).

mm

Millimetres (unit of measurement of Length).

A

Amperes (unit of measurement of electric current).

V

Volt (unit of measurement of the electric voltage).

Pa

Pascal (unit of measurement of pressure).

°C

Centigrade degrees (unit of measurement of temperature).

kg

Kilograms (unit of measurement of Mass).



Fuse

PRODUCT DESCRIPTION



Fg.1

The device is a UVGI (ultraviolet germicidal irradiation) recirculation unit for bacterial and viral load reduction. The germicidal action is implemented through the elimination of the microbial load in the air in safe conditions by exploiting short wavelength UV radiation (in UV-C spectrum). These radiations kill microorganisms thus reducing the bacterial load in the air. The operation is based on a closed cycle forced ventilation system. The air suctioned into the module first passes through a filter where larger pollutants are blocked. It then enters inside and comes into direct contact with the UV-C radiations which perform the maximum germicidal action. Finally air is exhausted by the outlet vent thus determining environmental microbiological elimination. Its greatest advantage consists in being perfectly safe for people since there is no UV-C radiation leakage otherwise harmful. The appliance is capable of processing a flow rate of 120 m3/h. Approximately 3 hours after installation, it reaches 90% airborne bacterial load elimination.

MANUFACTURING FEATURES

Dimensions wall-mounted /with stand	82 x 27 x 11 cm / 107 x 33 x 28 cm (H,L,P)
Weight wall-mounted /with stand	12,5 Kg / 15 kg
Packaging dimensions wall-mounted device	97 x 36 x 19cm (H,L,P)
Packaging dimensions stand	105 x 34 x 29 cm (H,L,P)
Power supply voltage	230 V ~±10%
N° of phases	1
Power supply frequency	50 Hz
Max absorbed power	150 W
Fuse	N. 2 F 2A (5X20) Position over the electrical socket

Operation mode	continuous
Flow rate	120 m ³ /h
Noise level	32 dB
Lamps	n. 4 UV-C tubes 25W G13T8 (7 W UVGI)
Wavelength	253,7 nm
Ultraviolet energy	69 μW/cm ² at 1 m (per lamp)
UV-C radiation external emission	none
Equipment	Dustproof filter; Electronic programmer
Reflectors	Aluminium
Lamp duration	9000 hours (1 year: 24 hours x 365 dd)
Germicidal lamp control	Anti UV-C light guide

Technical Data of programmer

Daily and weekly programming of 16 switches (8 x ON, 8 x OFF).

With day block programming, there are 56 switch possibilities.

Minimum time resolution between switching points: 1 minute.

Programs are stored on flash internal memory; the clock is powered from the mains and maintained for a few hours by a special battery.

Ambient temperature: -10°C to +55°C (T-10; T55).

STORAGE CONDITIONS

- Temperature - 10 ÷ 45 °C
- Humidity 10 ÷ 90 %
- Pressure 500 ÷ 1060 hPa



Before performing installation, make sure the device is intact. Should signs of damage caused by transportation be detected, **do not activate the appliance** and inform the dealer.

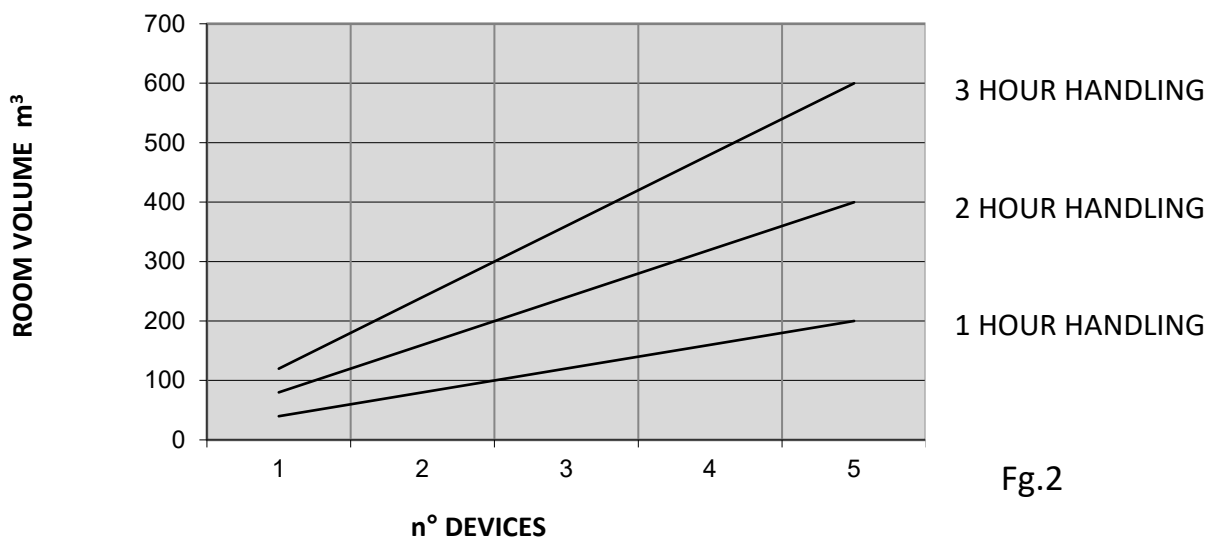
USING THE DEVICE



This appliance is intended solely as an air disinfection device. Any other use must be considered improper and therefore dangerous.

The manufacturer will not be held liable for damage deriving from improper, incorrect or unreasonable use.

Number of devices necessary for air handling in relation to volume of the room in in m³ :



Fg.2

Typical environments and degree of protection to be reached. This can help to establish the number of devices required.

Offices	Low
Locker rooms	Low
Kitchens and cooking sites	Medium
Food processing	Medium
Medical service	Medium
Laundromats	Medium
Entertainment sites	Medium
Gyms and fitness centres	Medium
Analysis laboratories	High
Medical offices	High
Clinics	High
Surgical rooms	High

INSTALLATION

The device is supplied packed in the cardboard box with recyclable impact-proof material.



Before performing installation, make sure the device is intact. Should signs of damage caused by transportation be detected, inform the dealer.



ATTENTION UV radiations!

Do not activate the device if there are luminous filtrations towards the outside. **EYES AND SKIN COULD BE HARMED**

Keep the packaging at least as long as the warranty is in effect.

The product is intended exclusively for INTERNAL use. It is not suitable for HUMID environments.

The device must not be used where it can come to contact with water to avoid the risk of fires or electrical shocks.



The device must not be used in potentially explosive atmospheres.

The device can be hung on a wall or “free standing” mounted on a stand.

Before installing it, make sure there is an electric socket nearby and that it can be reached to unplug the device before cleaning or maintenance.

The device can be installed at a height close to that indicated in Fig.3, keeping in mind recognised sources of contamination or areas requiring special protection.

Steril Air PRO standard model (mounted on the wall) is supplied with a bracket at the back of the device to allow it to be fastened to the wall by means of the two dowels with the L-shaped hooks 9 cm one from another and approximately 1.8 m above the ground.

- Minimum Diameter of hole 6 mm
- Minimum depth of hole 40 mm

Technical data on type of dowel:

- Min Screw (diam. x length) 4.2x38 mm

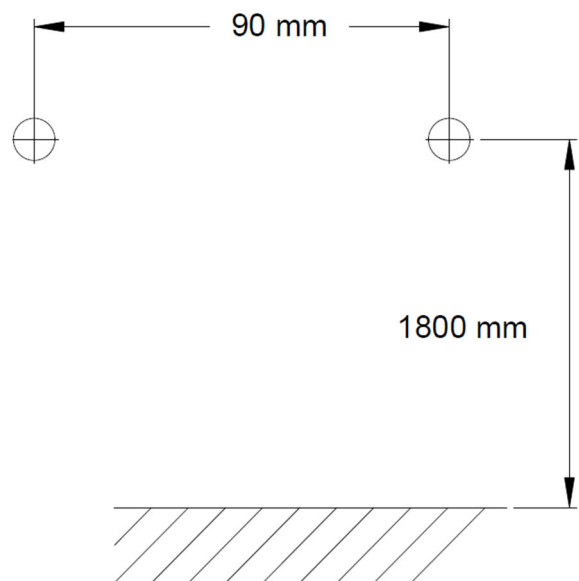


Fig.3

Steril Air PRO free standing (installation on stand) is supplied with a bracket on the stand which must correspond to that on the back of the device (the same for wall mounting);

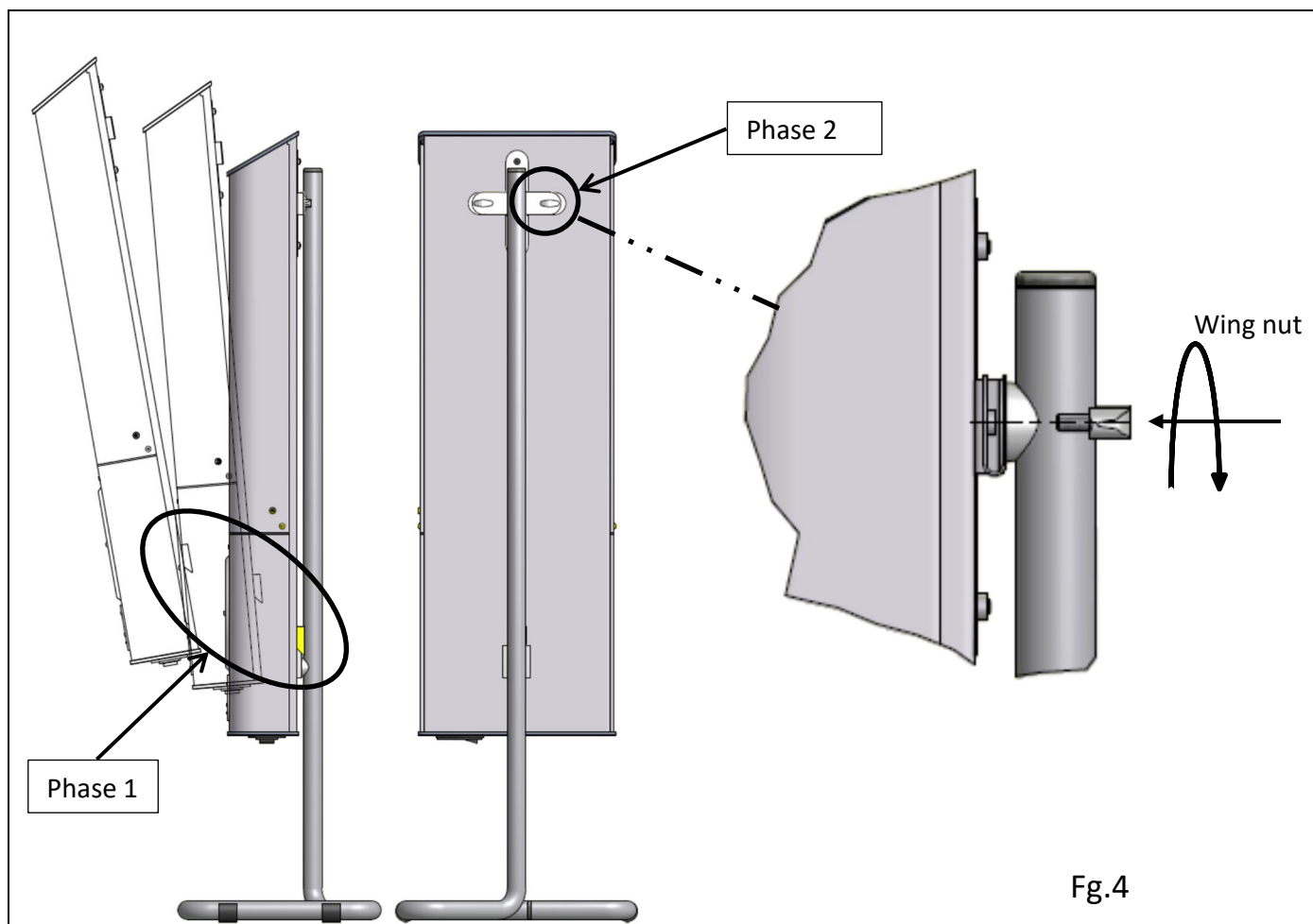
Phase 1:

Place the device in the fitting and have the holes match;

Phase 2:

Have the holes of the brackets match and screw the wing nut and washer;

Refer to the figure below: Fg.4

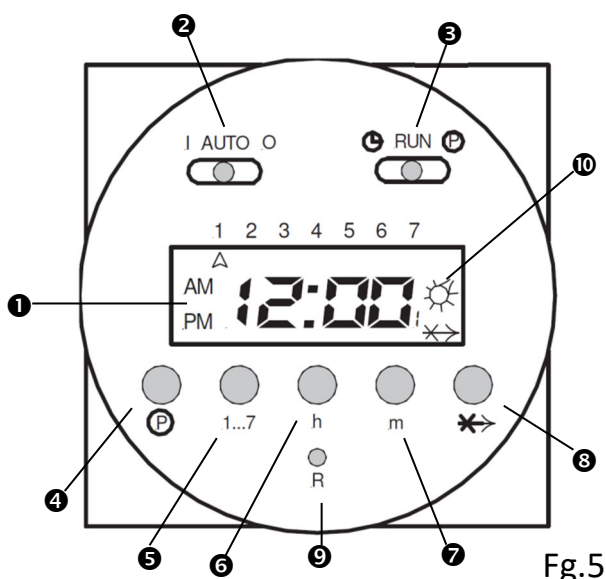


OPERATION DESCRIPTION

To switch the device on, move the switch at the bottom of the device on the plug side to I; Four indicator lights indicate when each lamp is on and running.

The device is equipped with a programmer which controls automatic daily and/or weekly switch on/off. Programming is fast and easy by means of buttons and instructions on the display.

Controllo e simbologie sul display



- ❶ 1. Display with time indication and moment of intervention.
- ❷ 2. Sliding switch to set function mode:
 AUTO: Switches on and off according to set programming
 I : Permanently ON
 O: Permanently OFF
- ❸ 3. Sliding switch to set time and program:
 To program:
 RUN : Activates programming
 ⌚ : Sets current time
 P : Sets the program

General information concerning keys:

By pressing key briefly, it will: increase by 1 digit.

By pressing for more than 3 seconds, it will achieve: quicker and continuous increase

- ❹ P : Key for programming 16 switches;
 - ❺ 1...7: Key for setting day of the week (current day and daily switching). When setting switching times, one can program by day or according to the following blocks:
 1..5 (Monday to Friday) 1..6 (Monday to Saturday)
 6..7 (Saturday to Sunday) 1..7 (Monday to Sunday)
 - ❻ h : Time setting key (for current time and setting time)
 - ❼ m : Minute setting key (for current time and setting time)
 - ❸ -X->: Skip function: Pressing the Skip '-X->' function key inverts the set operating mode. For example: if the programmer is "on", it will switch off immediately and vice versa.
 - ❾ R: Reset key cancels all settings and the time of the current day
 - ❿ *: When selections 1, 3, 5, 7, 9, 11, 13, 15 are indicated (switch-on points), the symbol appears on the right side of the display.
 If selections 2, 4, 6, 8, 10, 12, 14, 16 are indicated (switch-off points), no symbol appears.
- Reset

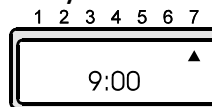
Before setting the first program, you must Reset:

1. Make sure the sliding switch ③ is at RUN.
2. Press the key R (⑨) with a pointed object.

The display will start to flash 0:00.

Setting time and day

1. Move the sliding switch ③ to ⌚
2. Press the key 1...7 (⑤) to enter the day of the week (1 = Monday, 7 = Sunday).
An arrow will appear on the display indicating the day of the week.
3. Use the keys h (⑥) and m (⑦) to set the time.



4. Move the switch ③ to RUN. The time of the day is activated.

Permanently ON, permanently OFF, AUTO

To set these functions, make sure the sliding switch ③ is at RUN.

Permanently ON: The device is permanently on.

The sliding switch ② is at I. The symbol ✱ appears on the Display.

Permanently OFF: The device is permanently off

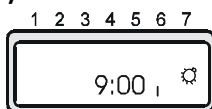
The sliding switch ② is at 0. The symbol ✱ disappears from the Display.

AUTO: The device switches according to the set program. The sliding switch ② is at AUTO.

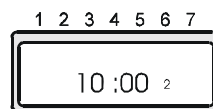
- ON mode: the symbol ✱ appears.
- OFF mode: the symbol ✱ does not appear.

Programming switching times

The switching in execution or selected will be indicated by a number at the bottom right of the display with the relative symbol ✱.



On



Off

Advice for programming: every switch-on point is closely linked to the subsequent switch-off point. They should always be programmed in pairs to prevent mistakes.

Attention: the shortest switching interval which can be set is 1 minute.

Procedure:

1. Move the sliding switch ③ to (P).

2. Press the key 1...7 (5) to enter the day of the week (1=Monday, 7=Sunday) or day blocks. The following day blocks can be selected by continuing to press the same key:
 1 to 5 1 to 7 1 to 6 6 to 7
 The arrows on the display indicate the days of the week.
3. Press the keys h (6) and m (7) to set the time.
4. Press the key P (4): The subsequent switching point (which will be even, therefore switch-ff) is viewed.
5. Repeat steps 2 to 4 for the times requested.
6. After having set the required switching: move the sliding switch 2 to AUTO and the switch 3 to RUN.

The programmer now works according to the set program.

Control, modification and cancellation of switching times

Move the sliding switch 3 to P.

1. Control: Press the key P as much as necessary to check the switching point on the Display.
2. Modification:
 - Use the key P to position yourself at the switching point to be modified. Press the keys 1...7 (5) to change the day of the week.
 - Press the keys h (6) and m (7) to change the switching time as instructed previously.
3. Cancellation:
 - Use the key P to position yourself at the switching point to be modified. Then press the keys "-X->" (3) and P (4) simultaneously for 3–4 seconds. A flashing 0:00 appears on the display and the switching point is cancelled.

If control, modification or cancellation is finished, move the sliding switch 3 to RUN.

-X-> Skip Function (soft-override)

The Skip Function changes the switching setting of the connected device until it reaches the following program.

For example: if the device is ON, pressing the key Skip '-X->' immediately switches it OFF and vice versa.

1. Move the sliding switch 3 to RUN.
2. Press the key Skip '-X->'. The device will change switching respect to the set mode. The symbol Skip (-X->) appears on the Display (wait 3-4 seconds).
3. Then pressing the key Skip '-X->' restores the Skip Function.

Precautions for Skip Function:

- The number and symbol appear on the Display after an interval of 3 seconds.

- The Skip Function only intervenes until it reaches the subsequent programmed switching point. At this point the Skip Function is cancelled and the programmed switching cycles are activated once again.

Programming Errors

If "EEE" appears, there is a setting error. The number of the switching cycle with the error is displayed.

Move the setting switch to P.

Press the button until it displays the cycle with the error. Correct it and then move the setting switch to "RUN" to exit the programming mode.

Every switch-on point is linked to the subsequent switch-off point. Therefore the following ON/OFF combinations can, for example, lead to errors.

Possible causes of errors:

Activation ON	Deactivation OFF
a) Programmed switch-on	No setting
b) No setting	Programmed deactivation
c) Day block (e.g. 1, 2, 3, 4, 5)	Different day block (e.g. 1, 2, 3, 4, 5,6)
d) Day block	Day of the week
e) Programmed time activation (e.g. Wednesday, 09:00)	Deactivation of the set time is prior to the activation time on the same day (e.g. Wednesday, 08:59)
f) Switch on and off set at same times (e.g. Wednesday, 09:00)	

Technical Data of programmer

- Daily and weekly programming of 16 switches per channel (8 x ON, 8 x OFF). With day block programming, there are 56 switch possibilities.
- The minimum time interval between switching points is 1 minute.
- Lithium battery (3Vdc) lasting up to 5 years without power supply.
- Ambient temperature: -10°C to +55°C (T-10; T55).

ROUTINE CLEANING AND MAINTENANCE

In order to maintain the performance and efficiency of the lamp germicide, it is important to strictly comply with the maintenance program attached to the device.

Do not use water jets or sprays for cleaning,

Use a brush to remove dust build-up on the air inlet and outlet vent at least every month. Use a soft moist cloth to remove dust build-up from the structure.



BEFORE EVERY INTERNAL MAINTENANCE OPERATION UNPLUG THE DEVICE!



Every 3 months (approximately 2,000 hours) replace the filter inside the air inlet vent (Spare filter: Art. SSAA015).

Follow these instructions step-by-step to replace the filter:

1. Take the supplied L-shaped key (3MECL0001) specific for TORX safety screws (Fig.6) and unscrew the front part;
2. Remove the front of the vent where the filter is housed. (Fig.7)
3. Replace the filter (SSAA015).
4. Put the front of the vent back on in the order shown in Fig.7.

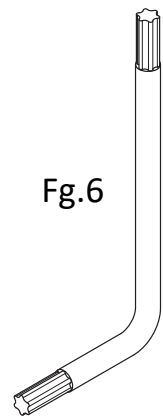


Fig.6

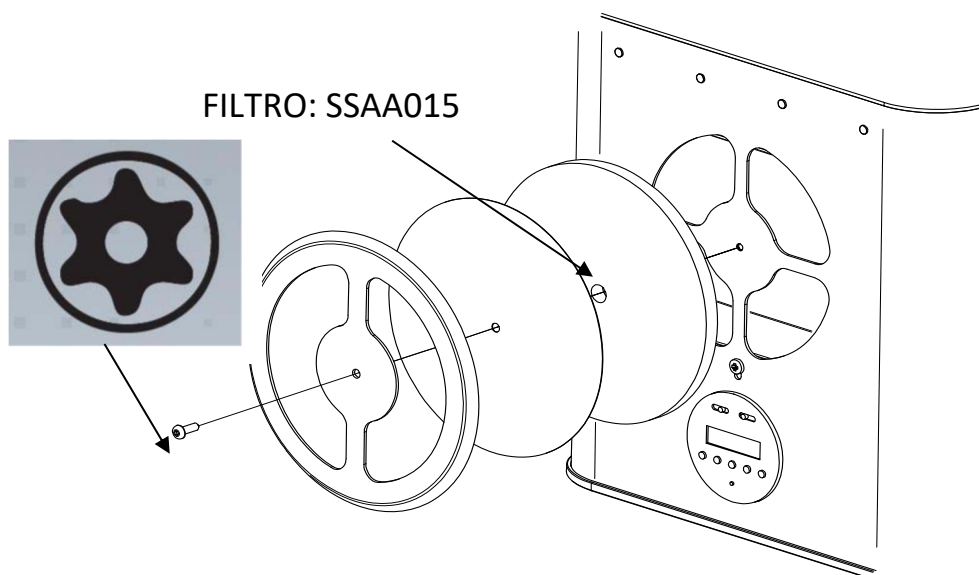


Fig.7



Approximately every year (9,000 hours) the 4 germicide tubes must also be replaced.

Yearly spare filter and lamp kit: Art. SA001ZSA

ATTENTION:

To replace the germicide tubes (3ELEK0001) proceed as follows:



BEFORE EVERY INTERNAL MAINTENANCE OPERATION UNPLUG THE DEVICE!

1. Take the supplied L-shaped key (3MECL0001) for TORX screws (Fig.6) and unscrew the sides of the casing as shown in Fig.8.

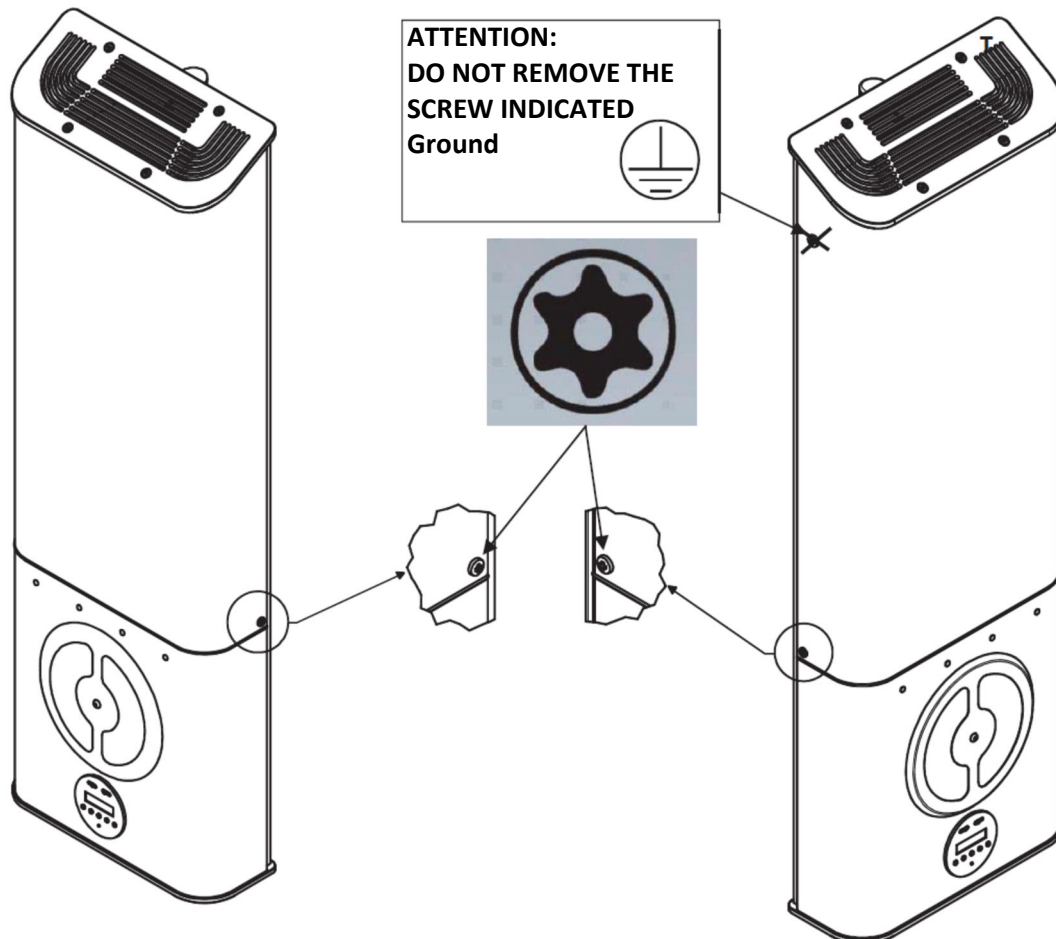


Fig.8

Remove the 4 screws

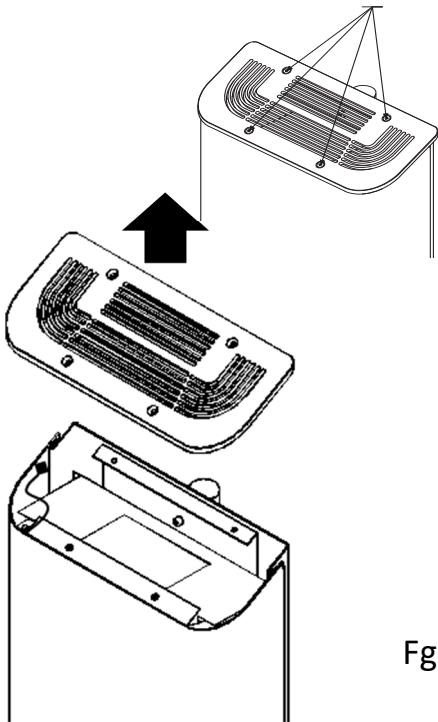


Fig.9

2. Then remove the screws on the top cover of the device. Take the cover off.

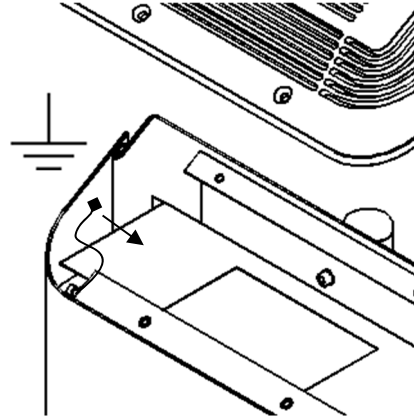


Fig.10

3. Disconnect the earth connection

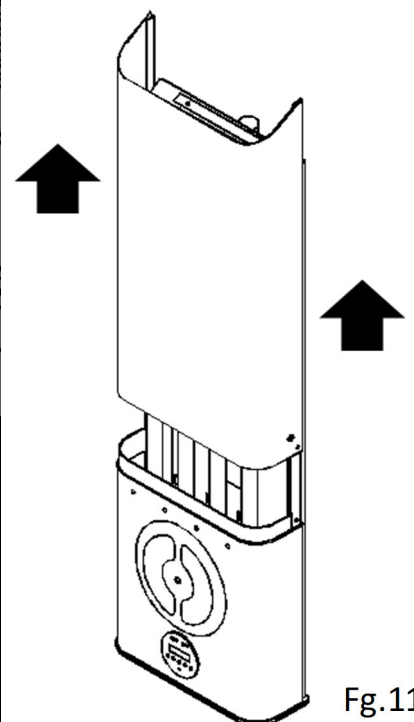
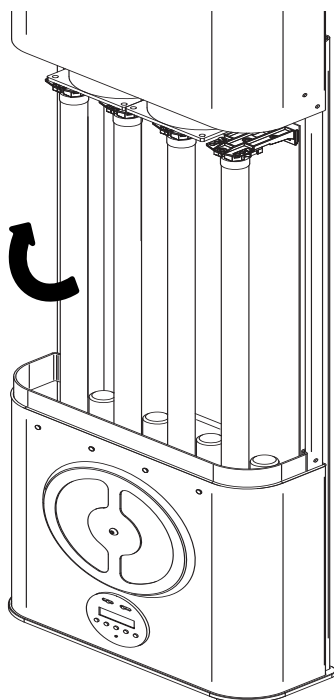


Fig.11

4. Remove the upper casing and continue pulling the casing off until you see the lamps completely.



5. The lamps can now be replaced. Grip the lamp delicately and **turn it 90°**, until you hear a **double "CLICK"**. At this point it can be removed. Repeat the operation for all 4 lamps.

6. Take the 4 new lamps and perform the same operation as for removal. Insert the lamp into its seat and **turn it 90° until you hear two "CLICKS"** meaning it has snapped in.

The device can now be closed. Begin by reinserting the upper casing previously removed in phase 4 (Fig.11)

7. Close the upper casing reconnecting the earth connection **Fig.11**
8. Insert the 2 screws on the sides of the casing removed in phase 1. Finally insert the 4 screws of the cover as in phase 2.

MAKE SURE THE FOUR LAMPS SWITCH ON PROPERLY BY CHECKING THE CORRESPONDING INDICATOR LIGHTS.

At the end of each maintenance operation, both when replacing the filter and the lamps, you must report the date and name of the assistance centre which performed the operation on the label affixed at the side of the device (spare part: code SSAA013).



YEARLY ROUTINE MAINTENANCE			
Trimester N°:	Description of intervention	Date	C.A.R.
START	Installation / changing lamps and filter		
1°	Filter change →		
2°	Filter change →		
3°	Filter change →		
Serial number S/N:			

Fig.13

At the end of the lifecycle of the lamps, together with replacement of worn components (filter and lamps), a new yearly plate will be affixed. ENTER THE DATA ON THE START AND S/N LINE. If the maintenance intervention is not respected or reported, it will be necessary to reset the routine maintenance program by replacing the lamps which could have reached the end of their lifecycle and the filter which could dirty the lamps reducing their performance.

N.B. Whenever it is necessary to replace the lamps, it is not possible to change only one.

DEMOLITION AND DISPOSAL

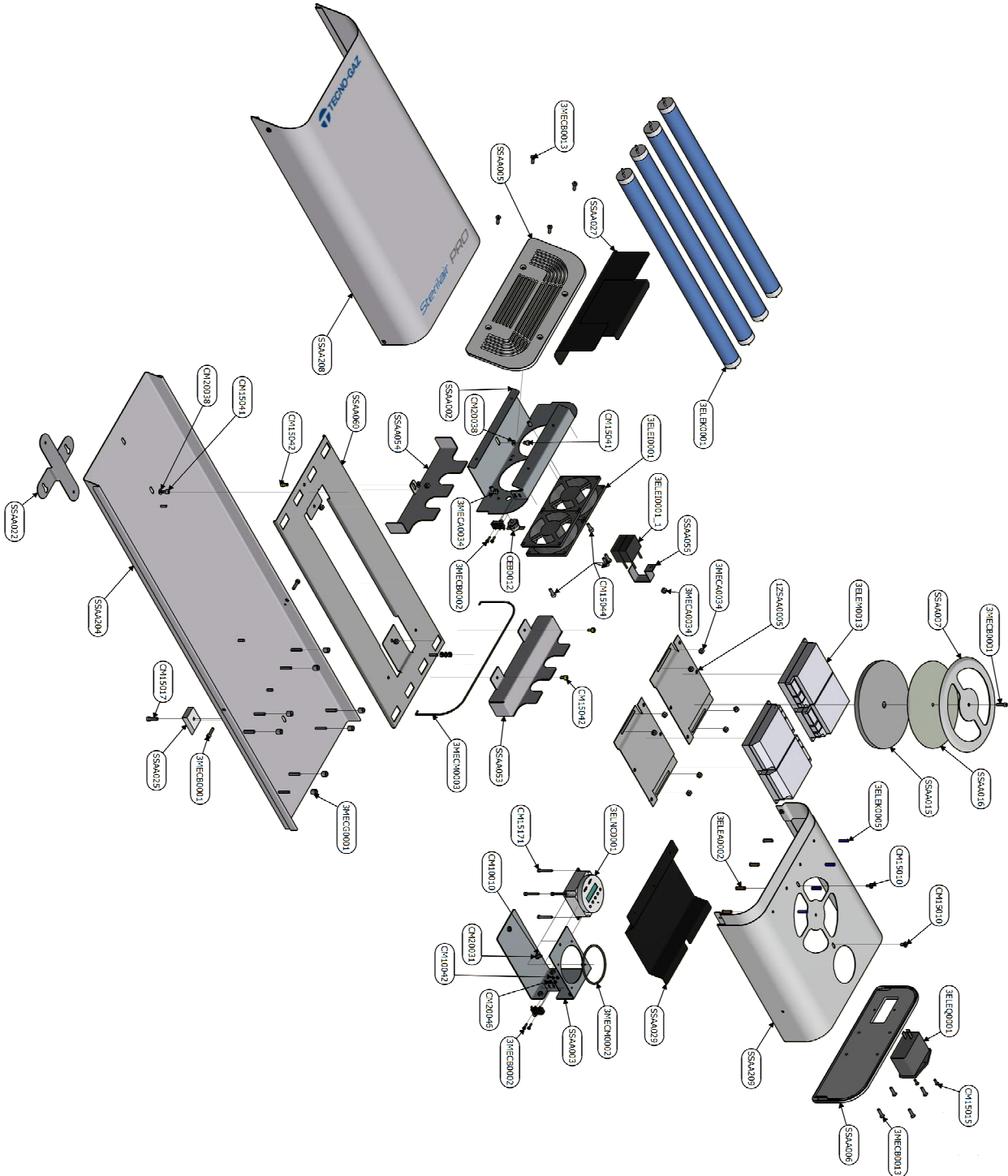


Refer to annex
Cod. 0Z00H0004



COMMERCIAL COMPONENTS, SPARE PARTS AND RELATED DOCUMENTATION

Spare parts list Art. SA210ZSA

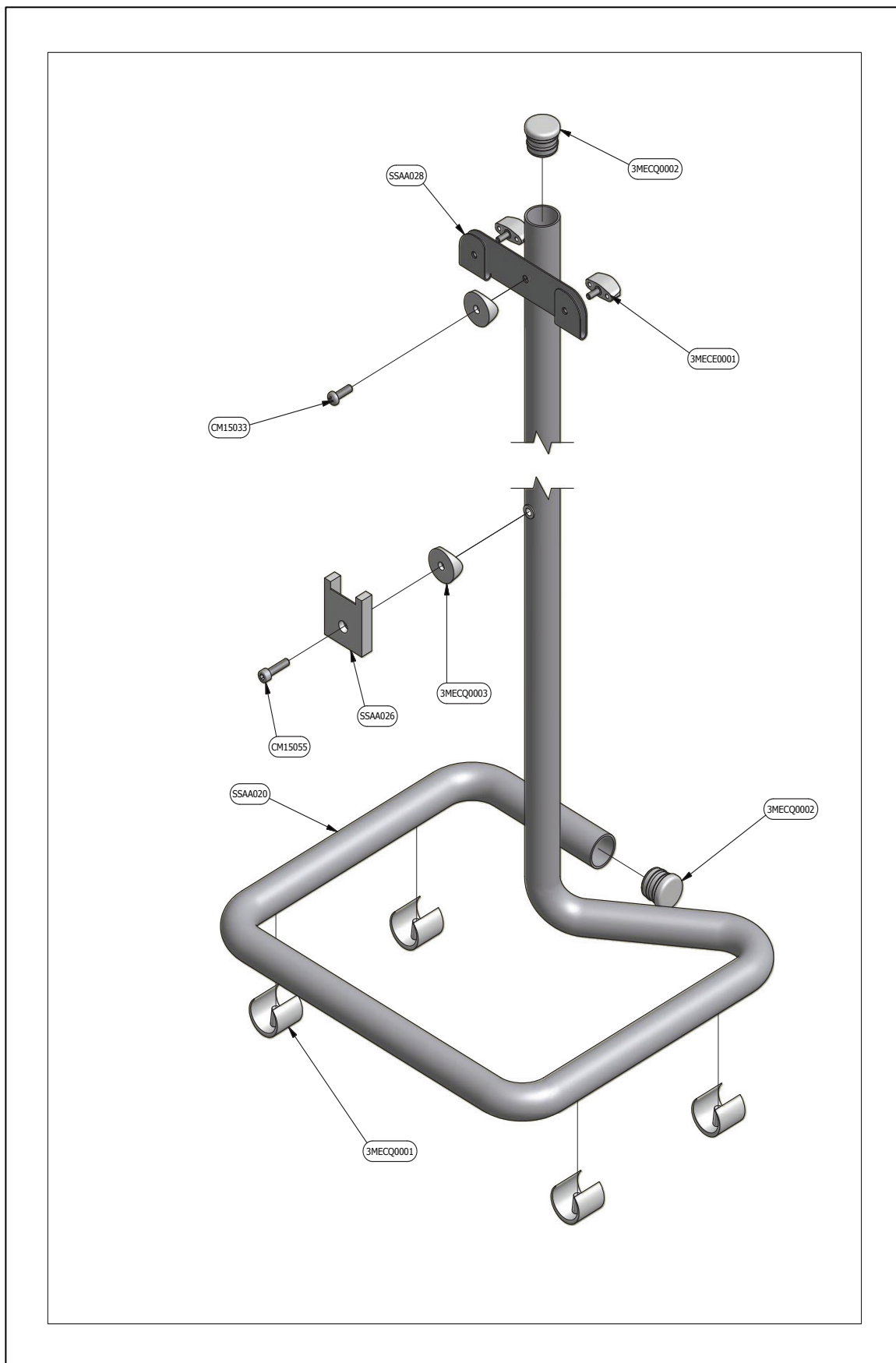


Fg.14

Q.tà	DESCRIPTION	CODE
1	Frame	SSAA001
1	Fan frame	SSAA002
1	Timer frame	SSAA003
1	Rear casing	SSAA004
1	Top finned cover	SSAA005
1	Bottom cover	SSAA006
1	Filter cover	SSAA007
1	Lamp cover	SSAA008
1	Intake cover	SSAA009
4	Light guides, 4.34mm h 15.24mm LPC060CTP PK10	3ELEK0005
1	Pre-spaced TG Industries (154.5mm x 31.5 mm)	SSAA011
1	Pre-spaced Steril Air PRO (188mm x 17mm)	SSAA012
1	SCHEDULED MAINTENANCE label	SSAA013
1	Air filter G3	SSAA015
1	Stainless steel mesh	SSAA016
1	Fixing sheet-metal	SSAA022
1	Support fitting	SSAA025
1	Intake screen	SSAA027
1	Supply screen	SSAA029
3	CONVEX H.SCREW. TORX TX20 + PIN ST.STEEL A2 M4X16	3MECB0001
1	L-SHAPED KEYS FOR PIN SCREWS+ TX	3MECL0001
1	TCEI M4X30 screw	CM15001
5	TCEI M4X12 screw	CM15044
1	TCIC M4X8 screw	CM15010
2	TPSEI M3X10 screw	CM15015
4	STAINLESS STEEL EXTERNAL JAGGED WASHER 4	CM20031
9	LOW SELF LOCKING NUT ZN M4	CM10002
4	TCEI M 3X25 ZN 5931/912 SCREW	CM15171
4	TCIC M2.5X20 SCREW	CM15228
4	M2.5 nut	CM10042
4	STAINLESS STEEL EXTERNAL JAGGED washer 2.5	CM20046
4	ZN M4 ISO 4035 - M4 LOW NUT	CM10010
8	TPSEI 4X16 STAINLESS STEEL SCREWS	CM15035
2	TCEI M4X8 5931 STAINLESS STEEL HEX SCREWS	CM15042
4	LAMP HOLDER G13	3ELEK0002
4	LAMP HOLDER W/PST G13	3ELEK0003
1	Anti-disturbance filter S+P+I	3ELEQ0001
4	STARTER ST151 FOR 7085/N	CEL0003
4	Electromechanical reactor 36 W	3ELEK0004
1	Programmer	3ELNC0001
4	Philips UVGI lamp TUV 25 W G13	3ELEK0001
8	Spacer for M4 OD 8 h 8	3MECG0001

1	O-RING-3237 NBR 60X2,62	3MECM0002
0.5	GACO CORD D 2,6	3MECM0003
2	Fan 80x80x38	3ELEI0001
1	Cable kit	SSAA065
1.4	Black mousse on thread D. 4 mm [m]	3PNE0002
1	THERMOS. 10A RA 50°c (SCREW)	CEB0012
1	CABLE W/SCHUKO PLUG+SOCKET CEE22	CE06006
1	Mammut x2	CEX0006
10	RIGID CABLE CROSS-SECTION 0,5 mm2 PVC [m]	CE05055
1	Cable gland	CE02043
2	INN. CONNECTOR M6,35X0,8 RFM-06-6P (MALE)	CE01014
10	NEUT.CLAMP 2,5X100 3MI FS100A-C	CE02002
4	THERM. TUBE 10 PKC 1012	CE01012
1	Declaration of conformity	TPM999
1	Warranty coupon	D01F002
1	Stratocell packaging Art. SA210ZSA	2IMBA0002
1	Packaging cardboard Art. SA210ZSA	1IMBA0020
1	Instruction Manual	OZSAI0001
1	Packaging Label	TPM019
1	Cover starter	SSAA053
1	Cover holder	SSAA054
1	fixing capacitors	SSAA055

Spare parts list Art. SA002ZSA



Fg.15

Q.tà	DESCRIPTION	CODE
1	Support	SSAA020
1	Support fitting	SSAA026
1	Sheet-metal fixing to column	SSAA028
1	TCIC M5X16 screw	CM15033
2	WING NUT M4X10	3MECE0001
1	TCEI M5X20 SCREW	CM15051
2	CONCAVE WASHERS FOR TUBE 25mm	3MECQ0003
4	Foot for tube	3MECQ0001
2	Black tube cap 25	3MECQ0002
1	Honeycomb plinth 6 cm for Art. SA002ZSA	1IMBA0022
1	Stand packaging cardboard for Art. SA002ZSA	1IMBA0021

Déclaration de conformité	2
Conditions de garantie	3
Échéance de la garantie	4
Modalités de retour	4
Mises en garde générales et de sécurité	5
Contacts et adresses utiles	5
Symboles	6
Description du produit	7
Caractéristiques de construction	7
Conditions d'emmagasinage	8
Description de l'utilisation	9
Installation	10
Description du fonctionnement	12
Nettoyage et entretien courant	16
Démolition et élimination	20
Composants commerciaux, pièces de rechange et documentation correspondante	21

DÉCLARATION DE CONFORMITÉ

La société soussignée TECNO-GAZ S.p.A.,
basée à Strada Cavalli, 4 - CAP 43038 Sala Baganza (Parma) ITALIE ;
déclare sous sa propre responsabilité que le dispositif Sterilair PRO, est fabriqué
conformément aux dispositions législatives qui transposent les directives suivantes.

Cet appareil répond aux critères de conformité CE .

La déclaration de conformité originale est fournie en pièce jointe au manuel.

Modèle : **STERILAIR PRO**

Code Article : **SA210ZSA**



CONDITIONS DE GARANTIE

- 1) DURÉE : le produit est couvert par une période de garantie de 12 (douze) mois.
- 2) EXCLUSION : sont à exclure de la garantie :
 - a) les pannes suite à un manque d'entretien courant dues à la négligence de l'Utilisateur ou à un usage incorrect du produit ;
 - b) les contrôles périodiques et l'entretien ;
 - c) les réparations ou remplacements de pièces soumises à l'usure, fragiles ou d'une durée imprévisible, à moins que leur défectuosité ne soit prouvée lors de la livraison ;
 - d) les pannes liées à la main d'œuvre, le transfert du personnel technique et le transport ;
 - e) les pannes ou dommages dus à un usage incorrect et à des erreurs d'utilisation ;
 - f) les pannes ou dommages dus à la présence d'impuretés dans les systèmes d'alimentation d'eau et air, événements chimiques ou électriques extraordinaires ;
 - g) les pannes ou dommages dus à l'utilisation de détergents, désinfectants, substances ou à des processus de stérilisation, non expressément indiqués dans le manuel d'utilisation et d'entretien ;
 - h) le virage naturel des pièces en plastique.
- 3) PROCÈS-VERBAL D'INSTALLATION ET RÉCEPTION : la restitution du procès-verbal d'installation et réception, dûment rempli dans son intégralité et contresigné par l'Utilisateur en personne et par le Technicien Installateur est une condition essentielle pour accéder à la garantie. La restitution du procès-verbal devra être effectuée dans un délai de 15 jours à compter de l'installation, sous peine d'annulation de la garantie.
- 4) LIMITES : la garantie donne droit au remplacement ou à la réparation gratuite des composants défectueux. Le droit au remplacement de l'ensemble de l'appareil est dans tous les cas exclu. Concernant les composants appliqués ou intégrés produits par la marque du fabricant ou par des tiers et équipés de leur propre certificat de garantie, il faut appliquer les conditions, les limites et les exclusions reportées sur les certificats en question. L'exécution d'une ou plusieurs réparations au cours de la période de garantie ne comporte aucune modification de la date d'échéance de la garantie.
- 5) CONTESTATIONS : en cas de contestation de la part de l'Acheteur sur l'application de la garantie, sur la qualité ou sur les conditions de l'appareil remis, l'Acheteur ne pourra en aucun cas interrompre et/ou retarder les paiements.
- 6) CONTROVERSES : en cas de controverse sur l'application et l'interprétation du Certificat de Garantie présent, le Tribunal de Parme (Italie) sera le seul compétent, quel que soit le lieu où le contrat d'achat de l'appareil a été stipulé.
- 7) DÉROGATION : toute dérogation particulière, admise concernant les normes de garantie présentes, n'impliquent en aucun cas la reconnaissance d'un droit quelconque à l'égard de l'Acheteur et devra être considérée comme admise dans une mesure limitée par rapport au cas spécifique.
- 8) AUTRE : pour tout ce qui n'est pas expressément prévu par le Certificat de Garantie présent, les normes figurant dans le Code Civil et dans les Lois en la matière de la République Italienne, doivent être appliquées.

ANNULATION DE LA GARANTIE

La garantie est annulée si :


- a) l'appareil présente des dommages dus à une chute, exposition à des flammes, renversements de liquides, foudre, catastrophes naturelles, événements atmosphériques ou dans tous les cas, dus à des causes non imputables à des défauts de fabrication ;
- b) l'installation n'est pas conforme aux instructions du fabricant et a été effectuée par un personnel non autorisé ;
- c) l'appareil est réparé, modifié ou altéré par l'Acheteur ou par des tiers non autorisés ;
- d) lors de la demande d'intervention en garantie, le numéro de série du produit résulte retiré, effacé, contrefait, etc. ;
- e) le procès-verbal d'installation et réception rempli et signé dans un délai de 15 jours à compter de l'installation, n'est pas restitué ;
- f) l'Acheteur interrompt et/ou retarde, pour n'importe quelle raison, le paiement de toute somme due relativement à l'achat et/ou à l'entretien de l'équipement ;
- g) l'entretien périodique programmé ou toute autre consigne indiquée dans le manuel d'utilisation et entretien n'est pas respecté.

MODALITÉS DE RETOUR


1. Tous les retours doivent être effectués avec des produits emballés dans leur emballage d'origine, en cas de retour effectué avec un emballage non d'origine, le prix du rétablissement de celui-ci sera facturé ;
2. Tous les retours devront être effectués en PORT FRANC ;
3. Avant tout renvoi, le client doit demander aux bureaux commerciaux du fabricant l'autorisation écrite pour procéder au retour à travers le « Formulaire pour la gestion retour clients », conformément au Système de Gestion de la Qualité du fabricant.
4. Le document du retour doit reporter :
 - Référence/Article du produit ;
 - Le numéro de la facture d'achat ou ddt ;
 - Numéro de série et du lot du produit ;
 - Explication du retour ;
 - Le numéro de billet du « Formulaire pour la gestion retour clients » ou joindre une copie de ce dernier ;
5. Les retours sont acceptés uniquement après la vision du matériel, en cas de non-conformité de ceux-ci, ils peuvent être réexpédiés à l'expéditeur, à la discrétion exclusive du fabricant ;


6. Pour tout retour, les frais liés à la réhabilitation et à l'essai du produit seront facturés.
7. Les composants remplacés en garantie doivent être restitués en port franc.
8. La non-restitution entraîne la facturation du coût de la pièce au demandeur.
9. Le fabricant n'accepte aucun retour de la part des utilisateurs finaux.
10. Le retour pour réparation est géré selon les mêmes modalités qu'un retour pour remplacement.


MISES EN GARDE GÉNÉRALES ET DE SÉCURITÉ


 Lire attentivement les mises en garde contenues dans ce manuel puisqu'elles fournissent d'importantes indications en matière de sécurité d'installation, d'utilisation et entretien. Conserver ce manuel avec soin pour toute consultation future.

Après avoir retiré l'emballage, vérifier l'intégrité du produit.

 En cas de doute, ne pas l'utiliser et contacter un personnel qualifié professionnellement. Les éléments de l'emballage (plastique, polystyrène expansé, vis etc.) ne doivent pas être laissés à la portée des enfants puisqu'ils représentent une source potentielle de danger.

 Avant de brancher le dispositif, vérifier que les données figurant sur la plaque correspondent à celles du réseau de distribution électrique. (La plaque est située à l'arrière de la structure)

 Ne pas retirer la plaque d'identification

 Utilisez exclusivement des pièces de rechange d'origine

Le non-respect des points cités ci-dessus provoque l'annulation de toute forme de responsabilité de la part du constructeur.

CONTACTS ET ADRESSES UTILES

En cas d'échec, d'examen, de validation, contacter les centres de service
TECNO-GAZ S.p.A.

Voir svp la liste des S.A.V. en annexe
Cod. 0Z00H0002



SYMBOLES



Tecno-Gaz S.p.A. – Strada Cavalli, 4, 43038, Sala Baganza, Parma



En vertu de la DIRECTIVE 2002/96/CE, ce symbole indique que le produit, à la fin de sa vie d'utilisation, ne doit pas être éliminé comme un déchet urbain.



Recommandations générales et informations au destinataire.



Attention aux indications inscrites à côté de ce symbole.



Attention UVC : DANGER Radiations Optiques Artificielles (ROA)



Conformité CE

PE

Protection extérieure.



TERRE de protection.



TERRE (de fonctionnement).



Courant alternatif.



Attention haute tension risque d'électrocution !



Lire attentivement le manuel d'instructions

Fg.

Figure.

s

Secondes (unité de mesure du temps).

W

Watt (unité de mesure de la Puissance).

Hz

Hertz (unité de mesure de la Fréquence).

mm

Millimètres (unité de mesure de la Longueur).

A

Ampères (unité de mesure du courant électrique).

V

Volt (unité de mesure de la tension électrique).

Pa

Pascal (unité de mesure de la pression).

°C

Degrés Centigrades (unité de mesure de la température).

kg

Kilogrammes (unité de mesure de la Masse).



Fusibles

DESCRIPTION DU PRODUIT



Fig.1

Le dispositif est une unité de recirculation aux UVG1 (ultraviolet germicidal irradiation) pour la réduction élevée de la charge bactérienne et virale.

L'action germicide s'effectue à travers la destruction de la charge microbienne dans l'air en toute sécurité, en exploitant des radiations UV à courte longueur d'onde (dans le spectre des UV-C).

Ces radiations provoquent la mort des micro-organismes en réduisant ainsi la charge bactérienne dans l'air.

Le fonctionnement est basé sur un système de ventilation forcée à cycle fermé. L'air aspiré dans le module passe tout d'abord à travers un filtre où sont bloqués les polluants les plus grossiers, il pénètre ensuite à l'intérieur et entre en contact direct avec les radiations UV-C qui exercent une action germicide maximale. Enfin, l'air est expulsé par la bouche de sortie, déterminant ainsi la destruction microbiologique environnementale. Le grand atout de l'appareil consiste en son absence absolue de dangerosité pour l'homme puisque aucune radiation UV-C ne sort, sinon elles seraient nuisibles.

L'appareil est en mesure de traiter un débit de 120 m³/h, 3 heures après son installation, on atteint 90 % de destruction de la charge bactérienne aérienne.

CARACTÉRISTIQUES DE CONSTRUCTION

Dimensions fixé au mur/avec piédestal	82 x 27 x 11 cm / 107 x 33 x 28 cm (H,L,P)
Poids fixé au mur/avec piédestal	12,5 Kg / 15 kg
Dimensions de l'emballage du dispositif fixé au mur	97 x 36 x 19 cm (H,L,P)
Dimensions de l'emballage avec pied	105 x 34 x 29 cm (H,L,P)
Tension d'alimentation	230 V ~ ±10 %
N° de phases	1
Fréquence d'alimentation	50 Hz
Puissance mx absorbée	150 W
Fusibles	N.2 F 2A (5X20) Positionné au-dessus de la

	prise de courant
Type de fonctionnement	continu
Débit	120 m ³ /h
Bruit	32 dB
Lampes	4 tubes UV-C de 25W G13T8 (7 W UVGI)
Longueur d'onde	253,7 nm
Énergie Ultraviolet	69 µW/cm ² à 1 m (par lampe)
Émission extérieure rayons UV-C	aucune
Équipement	Filtre anti-poussière ; Programmateur électronique
Matériau réfléchissant	Aluminium
Durée des lampes	9 000 heures (1 an : 24 heures x 365 jours)
Contrôle des lampes germicides	Guide lumière anti-UV-C

Données Techniques du programmateur

Programmation quotidienne et hebdomadaire de 16 commutations (8 x ON, 8 x OFF). Avec la programmation de blocs de jours, il est possible de programmer 56 possibilités de commutation.

Résolution temporelle minimum entre les points de commutation : 1 minutes.

Les programmes sont stockés sur la mémoire interne du flash; l'horloge est alimentée par le secteur et maintenue pendant quelques heures par une batterie spéciale.

Température ambiante : -10°C jusqu'à +55°C (T-10; T55).

CONDITIONS D'EMMAGASINAGE

- Température - 10 ÷ 45 °C
- Humidité 10 ÷ 90 %
- Pression 500 ÷ 1060 hPa



Avant de procéder à l'installation, vérifier l'intégrité du dispositif ; si des signes d'endommagement dus au transport sont présents **Ne pas mettre en marche l'appareil et** prévenir le revendeur.

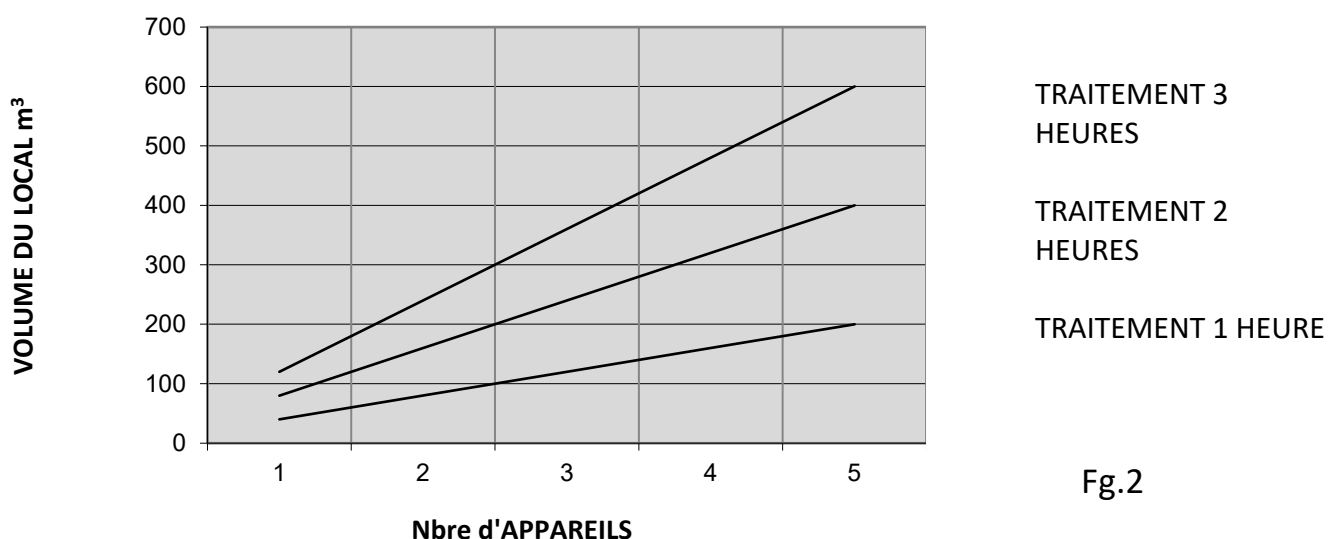
DESCRIPTION DE L'UTILISATION



Cet appareil devra être utilisé uniquement comme dispositif pour la désinfection de l'air. Toute autre utilisation doit être considérée comme incorrecte et donc dangereuse.

Le fabricant décline toute responsabilité en cas d'éventuels dommages dus à des utilisations incorrectes, erronées et irraisonnables.

Nombre d'appareils nécessaires pour le traitement de l'air par rapport au volume en m³ du local.



Fg.2

Milieux caractéristiques et degré de protection à atteindre.
Cela peut aider à établir le nombre d'appareils nécessaires.

Bureaux	Faible
Vestiaires	Faible
Cuisines et lieux de traitement des aliments	Moyen
Conserveries	Moyen
Services de garde	Moyen
Laveries	Moyen
Lieux de divertissement	Moyen
Salles de sport et centres de fitness	Moyen
Laboratoires d'analyses	Élevé
Cabinets médicaux	Élevé
Cabinets de consultation	Élevé

INSTALLATION

L'appareil est fourni emballé dans une boîte en carton avec du matériel antichoc recyclable.



Avant de procéder à l'installation, vérifier l'intégrité du dispositif ; si des signes d'endommagement dus au transport sont présents, prévenir le revendeur.



ATTENTION radiations UV !

Ne pas mettre l'appareil en marche en cas d'infiltrations lumineuses vers l'extérieur. ELLES PEUVENT ENTRAÎNER DES DOMMAGES AUX YEUX ET À LA PEAU

Conserver l'emballage au moins pendant toute la durée de la garantie.

Le produit est destiné exclusivement à un usage en milieux INTERNES, il n'est pas adapté à des endroits HUMIDES.

Pour éviter tout risque d'incendie ou de décharges électriques, l'appareil ne doit pas être utilisé où il est possible qu'il entre en contact avec de l'eau.



L'appareil ne doit pas être utilisé dans une atmosphère potentiellement explosive.

L'appareil peut être installé au mur ou « free standing » monté sur un piédestal.

Avant de l'installer, vérifier qu'une prise de courant soit présente à proximité et que la prise soit accessible pour débrancher l'appareil avant le nettoyage ou l'entretien.

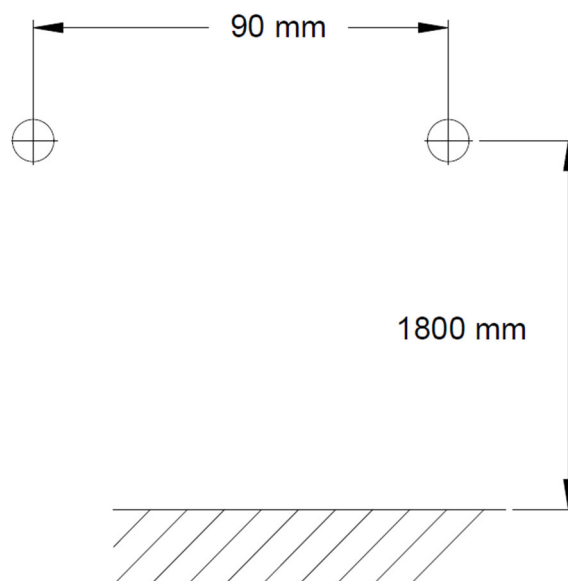
L'appareil peut être installé à la hauteur proche de celle indiquée sur la fig.3, en tenant compte des sources reconnues de contamination, ou des zones qui ont besoin de niveaux spéciaux de protection.

Steril Air PRO mural (installation au mur) est équipé d'un étrier, situé à l'arrière de l'appareil, pour permettre la fixation au mur à travers deux chevilles avec crochet en L éloignées de 9 cm à environ 1,8 m du sol.

- Diamètre minimum du trou 6 mm
- Profondeur minimum du trou 40 mm

Données techniques type de la cheville :

- Min. Vis (diam. x long.) 4,2x38 mm



Fg.3

Steril Air PRO à pied (installation sur piédestal) est équipé d'un étrier sur le piédestal à faire coïncider avec celui situé à l'arrière de l'appareil (le même que celui pour la fixation au mur) ;

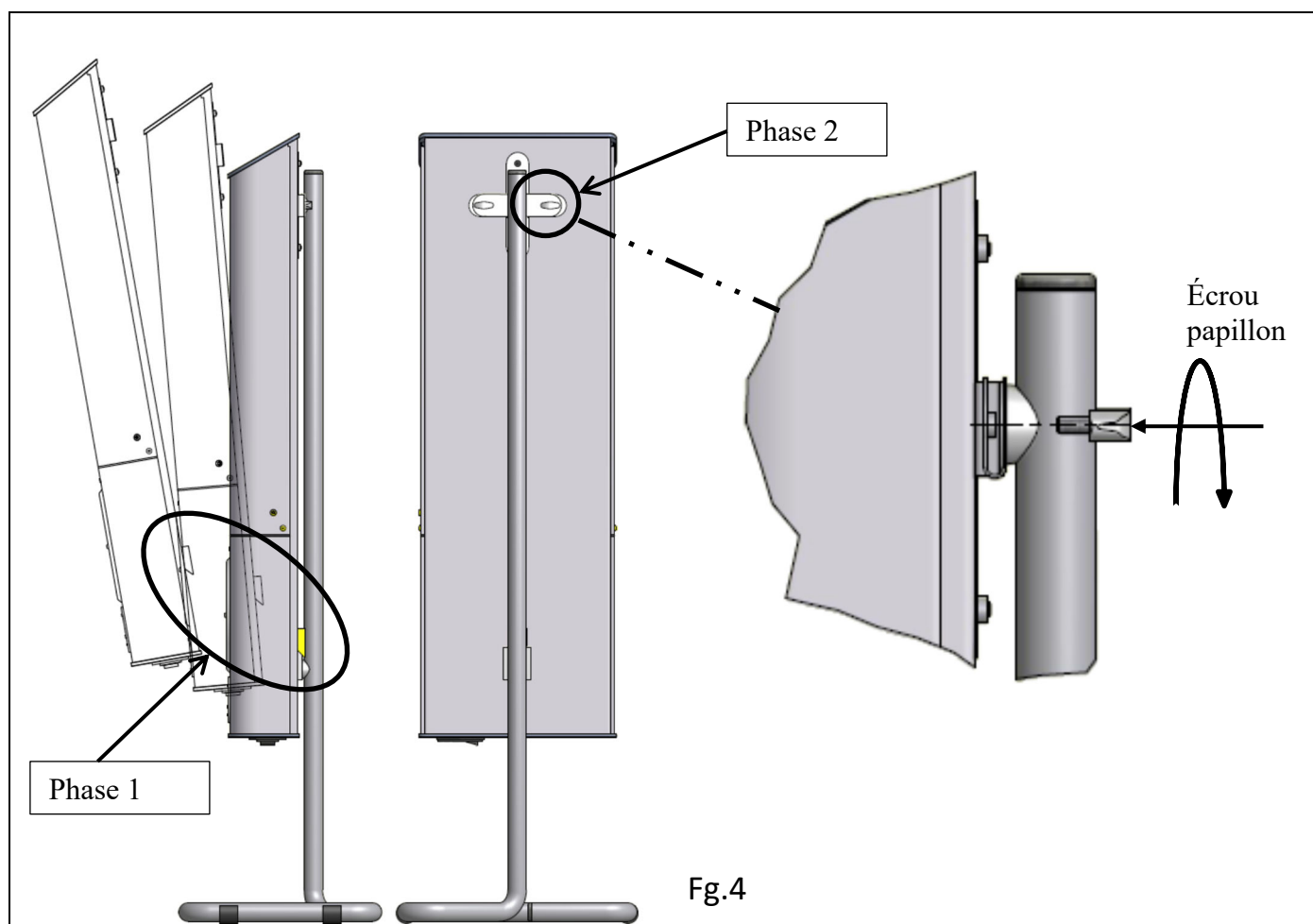
Phase 1 :

Poser le dispositif sur l'encastrement et faire coïncider les trous ;

Phase 2 :

Faire coïncider les trous des étriers et visser l'écrou papillon ;

Se référer à la figure ci-dessous : Fig.4

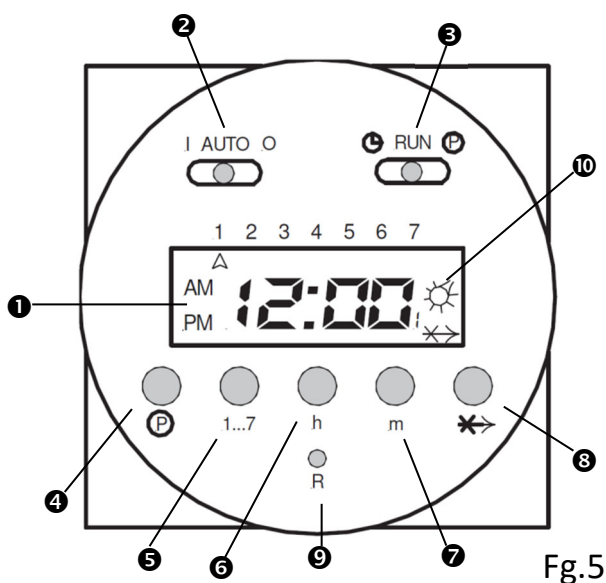


DESCRIPTION DU FONCTIONNEMENT

Pour allumer le dispositif, mettre sur « I » l'interrupteur situé sous le dispositif à côté de la fiche d'alimentation ;

Quatre voyants lumineux indiquent l'allumage et le fonctionnement de chaque lampe. Le dispositif est équipé d'un programmateur qui peut gérer l'allumage automatique et l'extinction quotidienne et/ou hebdomadaire. La programmation est simple et rapide à travers des boutons et en suivant les instructions sur l'écran.

Contrôle et symboles sur l'écran



- ❶ Écran avec indication de l'heure et moment d'intervention
- ❷ Interrupteur à glissière pour configurer le mode fonction :
 AUTO : Allume et éteint selon la programmation configurée
 I : Allumé de façon permanente – ON
 O : Éteint de façon permanente – OFF
- ❸ Interrupteur à glissière pour configurer l'heure et le programme :
 Pour programmer :
 RUN : Active la programmation
 ⌚ : Règle l'heure actuelle
 (P) : Configure le programme

Informations générales pour les touches :

Appuyer brièvement sur ces touches pour obtenir : augmentation d'1 chiffre (digit).

Appuyer pendant plus de 3 secondes pour obtenir : augmentation plus rapide et continue.

- ❹ (P) : Touche pour la programmation des 16 commutations ;
- ❺ 1..7 : Touche de configuration du jour de la semaine (jour actuel et commutation quotidienne). La configuration des temps de commutation offre la possibilité de programmer par jour ou selon les blocs suivants :
 1..5 (Lundi à Vendredi) 1..6 (Lundi à Samedi)
 6..7 (Samedi à Dimanche) 1..7 (Lundi à Dimanche)
- ❻ h : Touche de réglage de l'heure (pour heure actuelle et pour temps de configuration)
- ❼ m : Touche de réglage des minutes (pour heure actuelle et pour temps de configuration)
- ❽ -X-> : Fonction Skip : Appuyer sur la touche fonction Skip '-X->' pour inverser le mode de fonctionnement configuré. Par exemple : si le programmateur est en mode « on », il s'éteindra immédiatement et vice-versa jusqu'à la fin du programme.
- ❾ R : La touche de réinitialisation effacera toutes les configurations et l'heure du jour actuelle

⑩ ✱: Si les sélections 1, 3, 5, 7, 9, 11, 13, 15, (programmes d'allumage du dispositif) sont indiquées, le symbole s'affiche sur le coté droit de l'écran.

Si les sélections 2, 4, 6, 8, 10, 12, 14, 16 (points d'extinction du dispositif) sont indiquées, aucun symbole ne s'affichera.


Reset

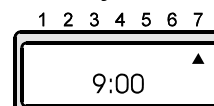
Avant de configurer le premier programme, procéder à la Réinitialisation :

1. Vérifier que l'interrupteur à glissière ③ soit sur RUN.
2. Appuyer sur la touche R (⑨) avec u pointe.

L'écran commencera à clignoter 0:00.

Réglage de l'heure et du jour

1. Déplacer l'interrupteur à glissière ③ sur 
2. Appuyer sur la touche 1...7 (⑤) pour saisir le jour de la semaine (1 = Lundi, 7 = Dimanche). Une petite flèche s'affiche sur l'Écran en indiquant le jour de la semaine.
3. Utiliser les touches h (⑥) et m (⑦) pour régler l'heure.



4. Placer l'interrupteur ③ sur RUN. L'heure du jour est activée.

De façon permanente ON, de façon permanente OFF, AUTO

Pour configurer ces fonctions, vérifier que l'interrupteur à glissière ③ soit sur RUN.

De façon permanente ON : Le dispositif est allumé de façon permanente

L'interrupteur à glissière ② est sur I. Le symbole ✱ est indiqué à l'écran.

De façon permanente OFF : Le dispositif est éteint de façon permanente

L'interrupteur à glissière ② est sur 0 Le symbole ✱ disparaît de l'écran.

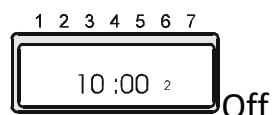
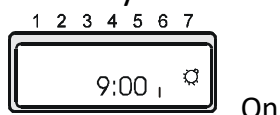
AUTO : Le dispositif commute selon le programme configuré. L'interrupteur à glissière ② est sur AUTO

- Mode ON : le symbole ✱ apparaît.
- Mode OFF : le symbole ✱ n'apparaît pas.

Mode AUTO : Programmation des temps de commutation

La commutation d'allumage en cours d'exécution ou sélectionnée sera indiquée par un nombre impair dans la partie inférieure à droite de l'écran par le symbole ✱ correspondant.

Celle d'extinction sera indiquée par un nombre pair dans la partie inférieure à droite de l'écran sans aucun symbole.

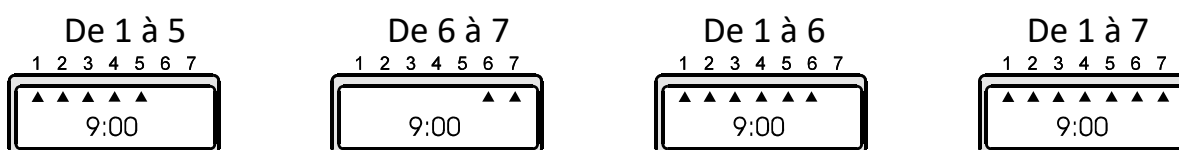


Mesure à adopter en phase de programmation : chaque point d'allumage est strictement lié au point suivant d'extinction. Il faudrait les programmer toujours par deux afin d'éviter toute erreur.

Attention : l'intervalle le plus court de commutation configurable est de 1 minute.

Procédure à suivre :

1. Placer l'interrupteur à glissière ③ sur P le numéro 1 s'affiche en bas à droite : le premier programme d'allumage.
2. Appuyer sur les touches 1...7 (⑤) pour saisir le jour de la semaine (1=Lundi, 7=Dimanche) ou les blocs de jours à saisir dans le programme. En appuyant sans relâcher sur la même touche, il est en effet possible de sélectionner les blocs de jours suivants :



Les flèches sur l'écran indiquent les jours de la semaine.

3. Appuyer sur les touches h (⑥) et m (⑦) pour configurer le temps.
4. Appuyer sur la touche P (④): Le point de commutation suivant (qui sera pair, donc d'extinction) est affiché.
5. Répéter les étapes de 2 à 4 pour les fois requises.
6. Quitter la programmation : Après la configuration des commutations requises, placer l'interrupteur à glissière ② sur AUTO et l'interrupteur ③ sur RUN.

Désormais, le programmeur fonctionne selon le programme configuré.

Contrôle, modification et suppression des temps de commutation

Placer l'interrupteur à glissière ③ sur P.

1. Contrôle : Appuyer sur la touche P autant que nécessaire pour vérifier le point de commutation sur l'écran.
2. Modification
 - Utiliser la touche P pour se placer sur le point de commutation à modifier. Appuyer sur les touches 1...7 (⑤) pour changer le jour de la semaine.
 - Appuyer sur les touches h (⑥) et m (⑦) pour changer le temps de commutation, comme décrit ci-dessus.
3. Suppression :
 - Utiliser la touche P pour se placer sur le point de commutation à modifier. Ensuite, appuyer sur la touche « -X-> » (⑧) et P (④) simultanément pendant 3-4 secondes. 0:00 clignote alors sur l'écran et le point de commutation est supprimé. Si le contrôle, la modification ou la suppression est terminée, placer l'interrupteur à glissière ③ sur RUN.

-x-> Fonction Skip (soft-override)

La Fonction Skip change la configuration de commutation de l'appareil branché jusqu'à l'atteinte du programme suivant.

Par exemple : si l'appareil est en mode ON, en appuyant sur la touche Skip « -X-> », il commutera immédiatement sur OFF et vice-versa.

1. Placer l'interrupteur à glissière **Ⓢ** sur RUN.
2. Appuyer sur la touche Skip « -X-> ». L'appareil changera de commutation par rapport au mode configuré. Le symbole Skip (-X->) est affiché sur l'écran (attendre 3-4 secondes).
3. Appuyer ensuite sur la touche Skip « -X-> » pour rétablir la Fonction Skip.

Mises en garde pour la Fonction Skip :

- L'indication du numéro et du symbole sur l'écran apparaissent après un intervalle de 3 secondes.
- La Fonction Skip intervient uniquement après l'atteinte du point suivant de commutation programmé. À ce stade, la Fonction Skip est annulée et les cycles de commutation programmés sont à nouveau activés.

Erreurs de Programmation

Si « EEE » s'affiche, cela signifie qu'il y a une erreur de configuration. Le numéro de cycle de commutation en erreur est affiché.

Déplacer l'interrupteur de réglage sur P.

Appuyer sur le bouton jusqu'à afficher le cycle en erreur. Corriger et enfin déplacer l'interrupteur de réglage sur « RUN » pour quitter le mode programmation.

Chaque point d'allumage est lié par le point d'extinction suivant. C'est pourquoi, les combinaisons suivantes de ON/OFF peuvent, par exemple, conduire à des erreurs.

Causes d'erreurs possibles :

Activation ON	Désactivation OFF
a) Allumage programmé	Aucune configuration
b) Aucune configuration	Désactivation programmée
c) Bloc jours (ex. 1, 2, 3, 4, 5)	Bloc jours différent (ex. 1, 2, 3, 4, 5, 6)
d) Bloc jours	Jour semaine
e) Activation temps programmé (ex. Mercredi, 09:00)	La désactivation du temps configuré est antécédente au temps d'activation sur le même jour (ex. Mercredi, 08:59)
f) Allumage et extinction configurés avec les mêmes temps (ex. Mercredi, 09:00)	

NETTOYAGE ET ENTRETIEN COURANT

Pour maintenir les prestations et l'efficacité germicide des lampes, il est important de suivre scrupuleusement le programme d'entretien joint au dispositif.

Pour le nettoyage, ne pas utiliser des jets ou des pulvérisations d'eau.

Utiliser un pinceau pour retirer d'éventuels dépôts de poussière sur les bouches d'entrée et de sortie de l'air au moins une fois par mois.

Utiliser un chiffon humide pour retirer les dépôts de poussière sur la structure.



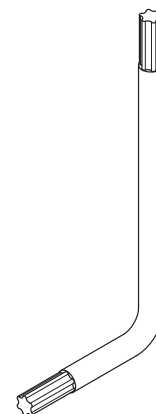
**AVANT TOUTE OPÉRATION D'ENTRETIEN INTERNE
DÉBRANCHER L'APPAREIL DE L'ALIMENTATION ÉLECTRIQUE !**



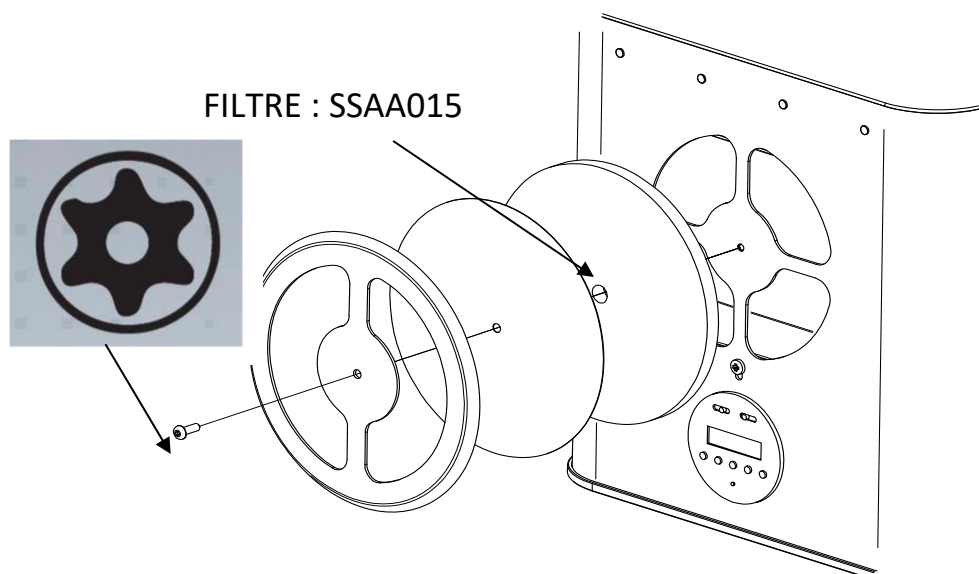
Tous les 3 mois (environ 2 000 heures), remplacer le filtre situé à l'intérieur de la bouche d'entrée de l'air (Pièce de rechange filtre : Art. SSAA015).

Pour le remplacement du filtre, suivre les instructions étape par étape :

1. S'équiper de la clé en L (3MECL0001) fournie, spécifique pour les vis TORX de sécurité (Fg.6) et dévisser la vis dans la partie avant ;
2. Retirer la partie avant de la bouche où le filtre est logé. (Fg.7)
3. Remplacer le filtre (SSAA015).
4. Replacer la partie avant de la bouche dans l'ordre illustré sur le Fg.7.



Fg.6



Fg.7



Chaque année environ (9 000 heures) , il faut remplacer également les 4 tubes germicides.

Kit de rechange annuel du filtre et des lampes : Art. SA001ZSA

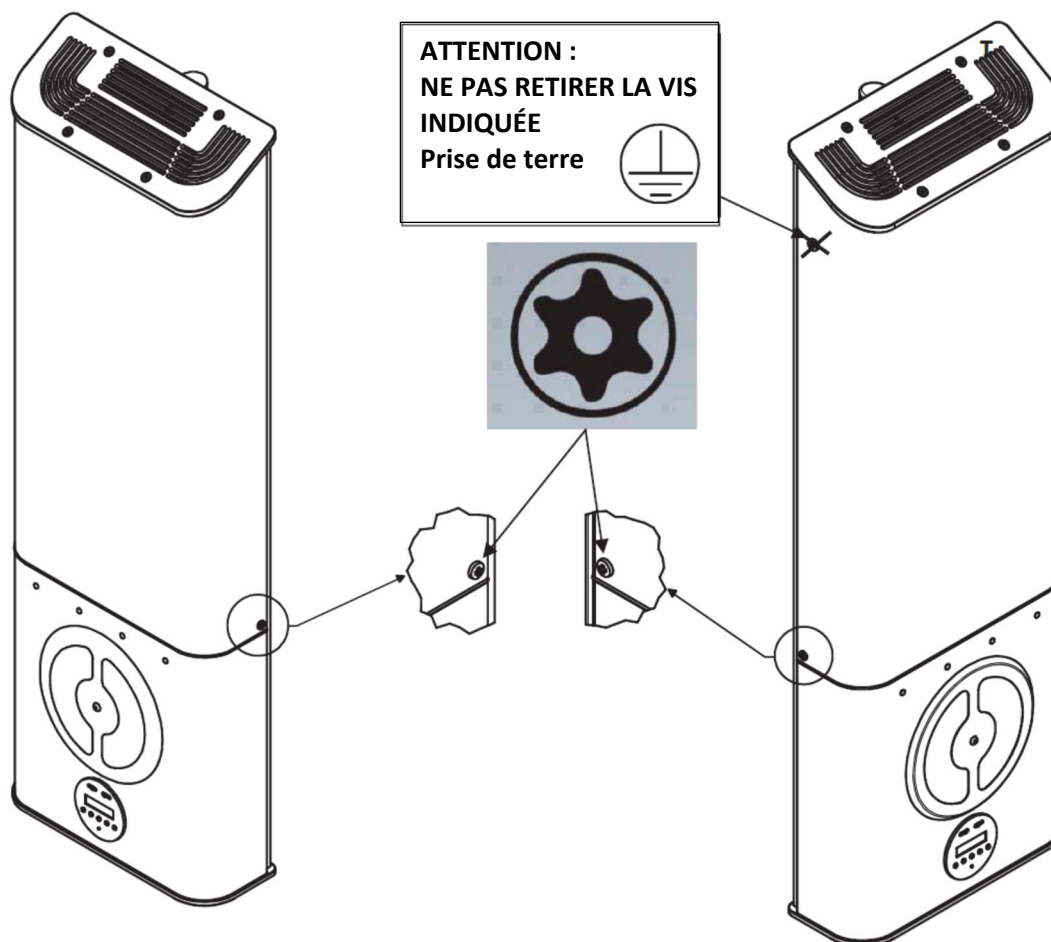
ATTENTION :

Pour le remplacement des tubes germicides (3ELEK0001), procéder de la façon suivante :



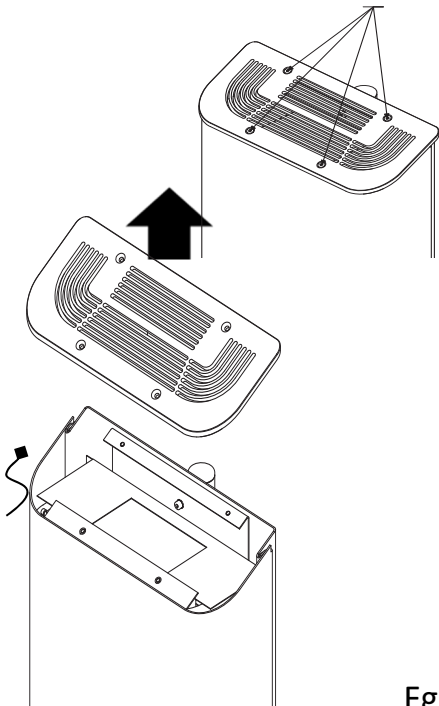
**AVANT TOUTE OPÉRATION D'ENTRETIEN INTERNE !
DÉBRANCHER L'APPAREIL DE L'ALIMENTATION ÉLECTRIQUE**

1. S'équiper de la clé en L (3MECL0001) fournie pour les vis TORX (Fg.6) et retirer les vis sur les parties latérales du carter comme illustré sur la fg.8.



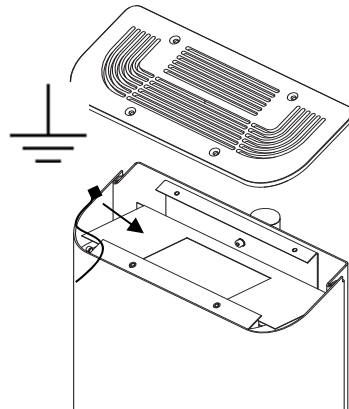
Fg.8

Retirer les 4 vis



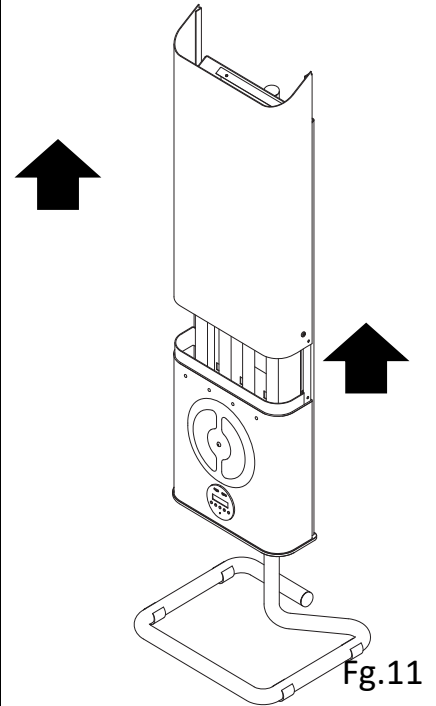
Fg.9

2. Poursuivre en retirant les vis sur la fermeture dans la partie supérieure de la machine. Extraire la fermeture dans la partie supérieure.



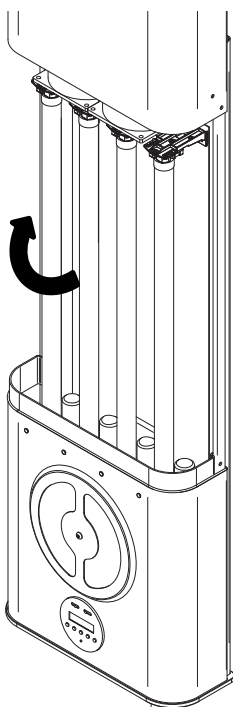
Fg.10

3. Débrancher la connexion de terre



Fg.11

4. Extraire le carter supérieur et continuer à extraire le carter jusqu'à voir complètement les lampes.



Fg.12

5. Désormais, il est possible de remplacer les lampes, pour procéder, saisir délicatement la lampe et **la tourner de 90°, jusqu'à entendre un double « CLIC »**, il sera alors possible de l'extraire. Répéter l'opération pour les 4 lampes. (Fg. 12)

6. Prendre les 4 lampes neuves et effectuer la même opération que celle de retrait, insérer la lampe dans le logement spécifique et **la tourner de 90° jusqu'à entendre les deux « CLIC »** assurant le bon raccordement.

Il est maintenant possible de refermer l'appareil, commencer en réintroduisant le carter supérieur retiré précédemment lors de la phase 4. (Fg.11)

7. Refermer avec le carter supérieur les lampes en rebranchant la terre Fig.11
8. Insérer les 2 vis sur les cotés du carter retirées lors de la phase 1, et enfin insérer les 4 vis de serrage de la fermeture supérieure comme lors de la phase 2.
- VÉRIFIER L'ALLUMAGE DES QUATRE LAMPES À TRAVERS LES VOYANTS LUMINEUX CORRESPONDANTS QUI INDIQUERONT LE BON FONCTIONNEMENT DE CHACUNE.

À la fin de chaque entretien, il faut, aussi bien en cas de remplacement du filtre que des lampes, reporter sur l'étiquette apposée sur le coté de l'appareil, la date et le nom du centre d'assistance qui a effectué la réparation (pièce de rechange : réf. SSAA013).



ENTRETIEN COURANT ANNUEL			
Trimestre N° :	Description de l'intervention	Date	C.A.R.
START	Installation / changement des lampes et du filtre		
1er	Changement du filtre		
2è	Changement du filtre		
3è	Changement du filtre		
S/N :			

Fg.13

À la fin du cycle de vie des lampes, lors du remplacement des composants détériorés (filtre et lampes), une nouvelle plaque annuelle sera apposée INSÉRER LES DONNÉES SUR LA LIGNE START ET N° DE SÉRIE S/N. Au cas où l'intervention d'entretien ne serait pas respectée ou reportée, il faudra alors remettre à zéro le programme d'entretien courant en procédant au remplacement des lampes qui pourraient être arrivées en fin de vie opérationnelle et du filtre, qui pourrait salir les lampes, réduisant ainsi leurs prestations.

N.B. Dans tous les cas où il serait nécessaire de remplacer les lampes, il n'est pas possible de changer uniquement une seule lampe.

DÉMOLITION ET ÉLIMINATION

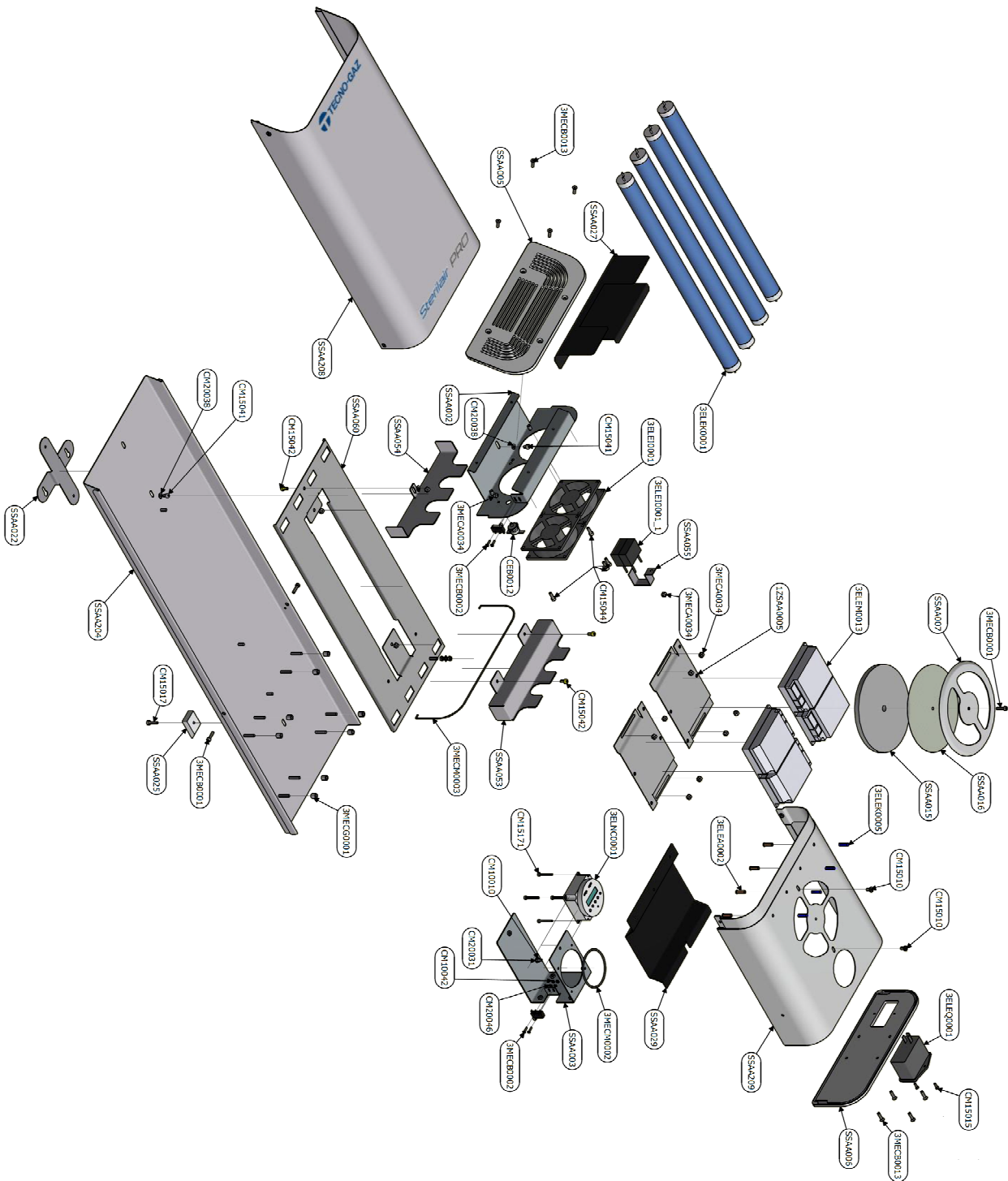


Reportez vous à l'annexe
Cod. 0Z00H0004



PIÈCES DE RECHANGE ET DOCUMENTATION CORRESPONDANTE

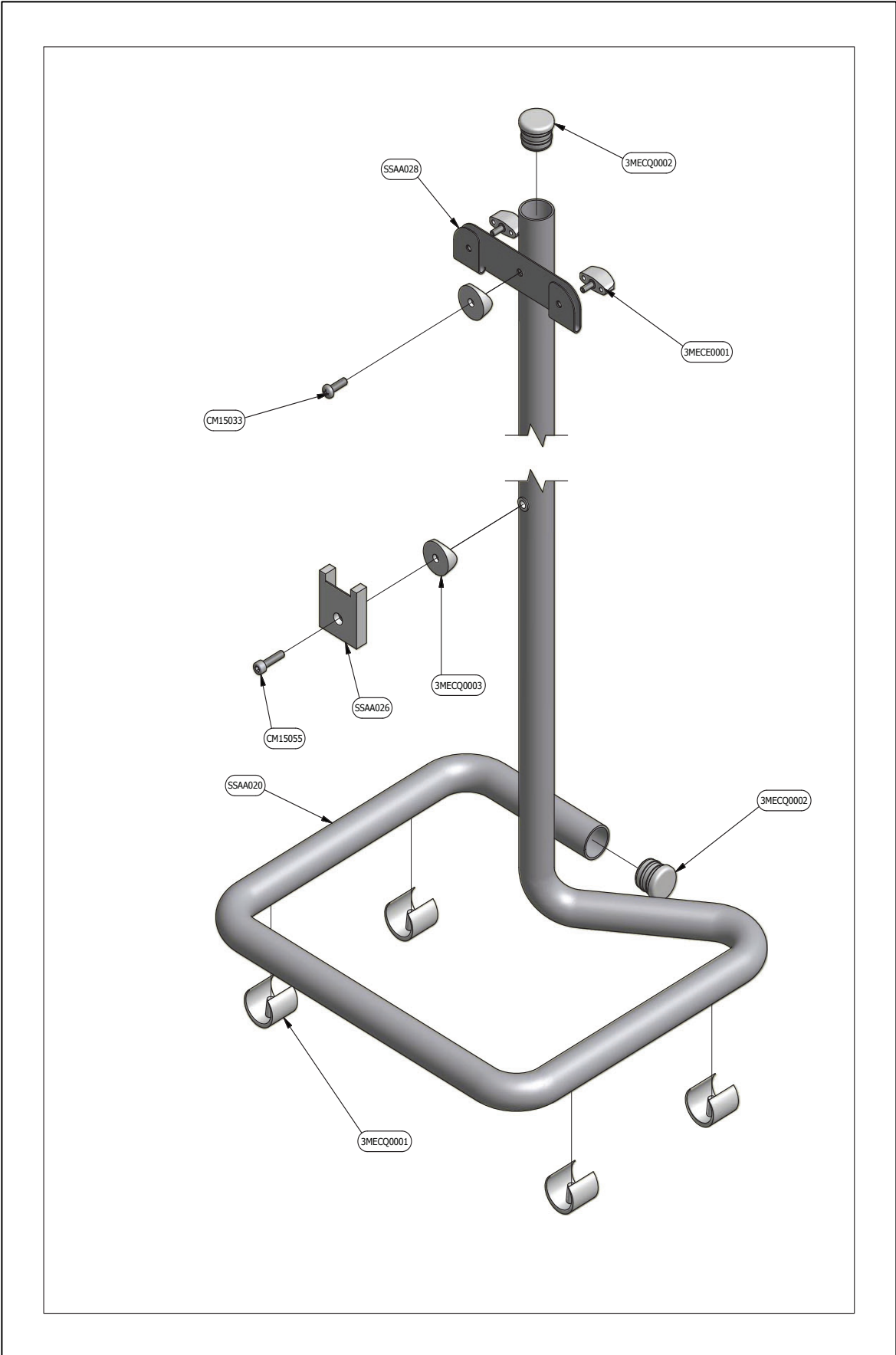
Liste des pièces de rechange Art. SA210ZSA



Q.té	DESCRIPTION	CODE
1	Châssis	SSAA001
1	Châssis ventilateurs	SSAA002
1	Châssis Minuteur	SSAA003
1	Coque arrière	SSAA004
1	Couvercle supérieur à ailettes	SSAA005
1	Couvercle inférieur	SSAA006
1	Couvercle filtre	SSAA007
1	Carter lampes	SSAA008
1	Carter d'aspiration	SSAA009
4	Guides de lumière, 4,34mm h 15,24mm LPC060CTP-PK10	3ELEK0005
1	Prédécoupé TG Industries (154.5 mm x 31.5 mm)	SSAA011
1	Prédécoupé Steril Air PRO (188 mm x 17mm)	SSAA012
1	Étiquette ENTRETIEN PROGRAMMÉ	SSAA013
1	Filtre à air G3	SSAA015
1	Grille INOX	SSAA016
1	Tôle de fixation	SSAA022
1	Emboîtement support	SSAA025
1	Écran aspiration	SSAA027
1	Écran refoulement	SSAA029
3	VIS T. BOMB. TORX TX20 + PIEU INOX A2 M4X16	3MECB0001
1	CLÉS EN L POUR VIS PIEU + TX	3MECL0001
1	Vis CHC M4X30	CM15001
5	Vis CHC M4X12	CM15044
1	Vis C avec empreinte tournevis M4X8	CM15010
2	Vis FHC M3X10	CM15015
4	RONDELLE DENTELÉE EXTERNE INOX 4	CM20031
9	ÉCROU AUTOB. ZN M4 BAS	CM10002
4	VIS CHC M 3X25 ZN 5931/912	CM15171
4	VIS C avec empreinte tournevis M2.5X20	CM15228
4	Écrou M2.5	CM10042
4	Rondelle DENTELÉE EXTERNE INOX 2.5	CM20046
4	ÉCROU ZN M4 BAS ISO 4035 - M4	CM10010
8	Vis FHC VIS 4X16 INOX	CM15035
2	VIS CHC M4X8 INOX CLÉS ALLEN 5931	CM15042
4	DOUILLES G13	3ELEK0002
4	DOUILLES C/PST G13	3ELEK0003
1	Filtre anti-interférence S+P+I	3ELEQ0001
4	STARTER ST151 PER 7085/N	CEL0003
4	Réacteur électromécanique 36 W	3ELEK0004
1	Programmateur	3ELNC0001
4	Lampe UVGI Philips TUV 25 W G13	3ELEK0001
8	Écarteur pour M4 De 8 h 8	3MECG0001
1	JOINT TORIQUE-3237 NBR 60X2,62	3MECM0002

0.5	CORDE GACO D 2,6	3MECM0003
2	Ventilateur 80x80x38	3ELEI0001
1	Kit câbles	SSAA065
1.4	Mousse noire en fil D. 4 mm [m]	3PNE0002
1	THERMOSTAT 10A RA 50°C (VIS)	CEB0012
1	CÂBLE C/FICHE SCHUKO+PRISE CEE22	CE06006
1	Mammut x2	CEX0006
10	CÂBLE RIGIDE SECTION 0,5 mm ² PVC [m]	CE05055
1	Passe-câble	CE02043
2	CONNECTEUR RACC.M6,35X0,8 RFM-06-6P (MÂLE)	CE01014
10	COLLIER NEUT.2,5X100 3MI FS100A-C	CE02002
4	TUYAU THERM. 10 PKC 1012	CE01012
1	Déclaration de conformité	TPM999
1	Coupon de Garantie	D01F002
1	Emballage en stratocell Art. SA210ZSA	2IMBA0002
1	Carton d'emballage Art. SA210ZSA	1IMBA0020
1	Manuel d'Instructions	OZSAI0001
1	Étiquette Emballage	TPM019
1	Carter starter	SSAA053
1	Carter douilles supérieur	SSAA054
1	Fixation des filtres	SSAA055

Liste des pièces de rechange Art. SA002ZSA



Fg.15

Q.té	DESCRIPTION	CODE
1	Support	SSAA020
1	Emboîtement sur le support	SSAA026
1	Tôle de fixation à mât	SSAA028
1	Vis C avec empreinte tournevis M5X16	CM15033
2	ÉCROU PAPILLON M4X10	3MECE0001
1	VIS CHC M5X20	CM15051
2	RONDELLES CONCAVES POUR TUBE 25 mm	3MECQ0003
4	Pied pour tube	3MECQ0001
2	Bouchon tube 25 noir	3MECQ0002
1	Baguette en nid-d'abeilles 6 cm pour Art. SA002ZSA	1IMBA0022
1	Carton emballage PIED pour Art. SA002ZSA	1IMBA0021

Konformitätserklärung	2
Garantiebedingungen	3
Verfall der Garantie	4
Rückgabemodalität	4
Allgemeine Hinweise und Sicherheit	5
Kontakte und nützliche Adressen	5
Symbole	6
Produktbeschreibung	7
Konstruktionseigenschaften	7
Lagerbedingungen	8
Beschreibung des Einsatzes	9
Installation	10
Funktionsbeschreibung	12
Planmäßige Reinigung und Wartung	16
Verschrottung und Entsorgung	20
Handelsübliche Bauteile, Ersatzteile und zugehörige Dokumentation	21

KONFORMITÄTSERKLÄRUNG

Die Unterzeichnende TECNO-GAZ S.p.A.,
wohnhaft in Strada Cavalli, 4 - CAP 43038 Sala Baganza (Parma) ITALIY;
erklärt unter eigener Verantwortung, dass das Gerät Sterilair PRO gemäß der
gesetzlichen Vorschriften, die die geltenden Richtlinien auferlegen, realisiert wurde.

Dieses Gerät erfüllt die Kriterien der CE

Die Original-Konformitätserklärung befindet sich in der Anlage des Handbuchs

Modell: **STERILAIR PRO**

Artikelnummer: **SA210ZSA**



GARANTIEBEDINGUNGEN

- 1) DAUER: Das Produkt ist von einer Garantiedauer von 12 (zwölf) Monaten gedeckt.
- 2) AUSSCHLUSS: Von der Garantie ausgeschlossen:
 - a) Störungen, die auf mangelnde ordentliche Wartung vonseiten des Benutzers oder auf einen unsachgemäßen Gebrauch des Gerätes zurückzuführen sind;
 - b) regelmäßige Kontrollen und Wartung;
 - c) Reparaturen oder Auswechseln von Bauteilen, die dem Verschleiß ausgesetzt und zerbrechlich bzw. von nicht vorhersehbarer Dauer sind, außer es steht ihre Mangelhaftigkeit im Moment der Lieferung fest;
 - d) Defekte durch Arbeitskraft, Transfer des technischen Personals und Beförderung;
 - e) Störungen oder Beschädigungen, die auf einen unsachgemäßen oder fehlerhaften Gebrauch zurückzuführen sind;
 - f) Störungen oder Beschädigungen, die auf Untereinheiten im Wasser- und Luftversorgungssystem zurückzuführen sind bzw. auf außerordentliche chemische oder elektrische Ereignisse;
 - g) Defekte oder Beschädigungen, die auf den Gebrauch von Reinigungsmittel, Desinfektionsmittel, Sterilisationsmittel oder Sterilisationsprozesse zurückzuführen sind, die nicht ausdrücklich im Gebrauchs- und Wartungshandbuch empfohlen werden;
 - h) Normaler Farbumschlag der Teile aus Kunststoff.
- 3) INSTALLATIONS- UND ABNAHMEBERICHT: Voraussetzung für die Inanspruchnahme der Garantie ist die Rückgabe des entsprechenden Installations- und Abnahmeberichts, der vollständig ausgefüllt und vom Benutzer selbst und vom Installateur gegengezeichnet sein muss. Die Rückgabe des Berichts muss innerhalb von 15 Tagen ab Installation erfolgen, ansonsten verfällt die Garantie.

EINSCHRÄNKUNGEN: Die Garantie gibt das Recht auf das kostenlose Auswechseln bzw. Reparatur der defekten Bauteile. Das Ersetzen des gesamten Gerätes ist jedoch ausgeschlossen. Was die verwendeten oder im Gerät integrierten Bauteile mit Markenzeichen des Herstellers oder von Dritten betrifft, die mit einem eigenen Garantiezertifikat versehen sind, gelten die Bedingungen, Einschränkungen und Ausschlüsse, die auf diesen Zertifikaten aufgeführt sind.

Die Ausführung einer oder mehrerer Reparaturen während der Garantiezeit verändert in keiner Hinsicht das Verfallsdatum der Garantie selbst.
- 5) BEANSTANDUNGEN: Im Falle von Beanstandungen vonseiten des Käufers bezüglich der Garantieanwendung, der Qualität oder des Zustands des gelieferten Gerätes darf der Käufer in keinem Fall die Bezahlung einstellen und/oder verzögern.
- 6) STREITIGKEITEN: Im Falle von Streitigkeiten bezüglich der Anwendung und Auslegung des vorliegenden Garantiezertifikat ist der Gerichtsstand von Parma (Italien) zuständig, wo auch immer der Kaufvertrag des Gerätes abgeschlossen wurde.
- 7) AUSNAHMEN: Besondere Ausnahmen, die bezüglich der vorliegenden Garantiebedingungen zugestanden wurden, geben dem Käufer keinerlei Rechte und müssen je nach spezifischen Fall als begrenzt zugestanden aufgefasst werden.
- 8) WEITERES: Soweit nicht ausdrücklich im vorliegenden Garantiezertifikat angegeben gelten die Normen des Bürgerlichen Gesetzbuches und der allgemeinen italienischen Gesetzgebung.

VERFALL DER GARANTIE

Die Garantie verfällt wenn:


- a) das Gerät Beschädigungen aufweist, die auf Herabfallen, Ausschütten von Flüssigkeiten, Flammen oder Blitze, Naturkatastrophen, Wetterereignisse zurückzuführen sind, d.h. in jedem Fall auf Defekte, die nicht von Herstellungsfehlern herrühren.
- b) die Installation nicht gemäß der Anweisungen des Herstellers bzw. von nicht autorisiertem Personal ausgeführt wurde;
- c) das Gerät vom Käufer oder von nicht autorisierten Dritten repariert, verändert oder beschädigt wird;
- d) im Moment der Anfrage auf einen Eingriff unter Garantie die Seriennummer des Gerätes nicht mehr vorhanden, gelöscht, gefälscht ist usw.;
- e) der Prüf- und Installationsbericht nicht innerhalb von 15 Tagen ab Installation ausgefüllt und unterschrieben zurück erstattet wurde;
- f) der Käufer, aus welchem Grund auch immer, die Bezahlung der Kaufsumme und/oder der Kosten für die Wartung des Gerätes einstellt und/oder verzögert;
- g) die regelmäßige Wartung oder andere im Gebrauchs- und Wartungshandbuch vorgesehenen Vorschriften nicht eingehalten werden.


RÜCKGABEMODALITÄTEN


1. Die Rückgabe des Gerätes muss in ihrer Originalverpackung erfolgen, im Falle einer Rückgabe in nicht originaler Verpackung werden die Kosten für die Wiederverpackung dem Antragsteller in Rechnung gestellt.
2. Die Rückgabe muss FRACHTFREI erfolgen.
3. Der Kunde muss die Rückgabe dem Handelsbüro des Herstellers ankündigen und eine schriftliche Genehmigung für die Erstellung des "Formulars für die Behandlung der Rückgabe vom Kunden" anfragen, und zwar gemäß des Qualitätsverwaltungssystems des Herstellers.
4. Das Rückgabedokument muss folgende Informationen enthalten:
 - Bestellnummer/Artikelnummer des Geräts;
 - Nummer der Rechnung oder des Frachtdokuments;
 - Seriennummer und Produktlos;
 - Begründung für die Rückgabe;
 - die Ticketnummer des "Formulars für die Behandlung der Rückgabe vom Kunden" oder eine Kopie davon;
5. Die Rückgaben verstehen sich erst nach Ansicht des Materials; diese können im Falle der Nichtkonformität an den Absender zurückgeschickt werden, nach ausschließlichem Urteil des Herstellers.


6. Für jede Rückgabe werden die Kosten für den Neustart und die Endprüfung des Gerätes in der Rechnung gestellt.
7. Die unter Garantie ausgewechselten Bauteile müssen frachtfrei zurück gesandt werden.
8. Im Falle einer nicht erfolgten Rückgabe werden die Kosten des Bauteils dem Antragsteller in Rechnung gestellt.
9. Der Hersteller akzeptiert keine Rücksendungen vom Endverbraucher.
10. Die Rücksendung für Reparaturen unterliegt denselben Modalitäten der Rückgabe.

ALLGEMEINE SICHERHEITSHINWEISE

 Die in diesem Handbuch enthaltenen Hinweise aufmerksam lesen, da sie wichtige Angaben bezüglich der Sicherheit bei der Installation, dem Einsatz und der Wartung liefern. Dieses Handbuch für jedes weitere Nachschlagen sorgfältig aufbewahren.

 Nach Entfernen der Verpackung die Unversehrtheit des Produkts sicherstellen. Im Zweifelsfall nicht benutzen, sondern sich an qualifiziertes Fachpersonal wenden. Die Elemente der Verpackung (Kunststoffbeutel, Schaumpolystyrol, Nägel, usw.) dürfen nicht in Reichweite von Kindern und Haustieren gelassen werden, da sie mögliche Gefahrenquellen darstellen.

 Vor dem Anschluss des Geräts sicherstellen, dass die Daten auf dem Kennschild mit denen des Stromnetzes übereinstimmen. (Das Kennschild befindet sich auf der Rückseite der Struktur).

 Datenschild nicht abnehmen.

 Nur Originalersatzteile verwenden.

Das Nichteinhalten der oben aufgeführten Punkte enthebt den Hersteller von jeder Form von Verantwortung.

KONTAKTE UND NÜTZLICHE ADRESSEN

Im Falle von Scheitern, Überprüfung, Validierung, kontaktieren Sie den Service-Centern **TECNO-GAZ S.p.A.**

**Siehe bitte Anhang mit Auflistung der
Servicezentern
Cod. 0Z00H0002**



SYMBOLE



Tecno-Gaz S.p.A. – Strada Cavalli, 4, 43038, Sala Baganza, Parma



Gemäß der RICHTLINIE 2002/96/CE zeigt dieses Symbol an, dass das Produkt nach seiner Betriebsdauer nicht als Hausabfall entsorgt werden darf.



Allgemeine Hinweise und Informationen für den Empfänger.



Beachten Sie die schriftlichen Angaben, die neben diesem Symbol abgebildet sind!



Achtung UVC: GEFAHR künstliche optische Strahlung (ROA)



Konformitätsrichtlinie CE

PE

Außenschutz.



ERDUNGS-Schutz.



ERDUNGS (Betrieb).

~

Wechselstrom.



Achtung Hochspannung Stromschlaggefahr!



Lesen Sie aufmerksam das Bedienungshandbuch.

Abb.

Abbildung.

Sek.

Sekunden (Zeitmaßeinheit).

W

Watt (Maßeinheit der Leistung).

Hz

Hertz (Maßeinheit der Frequenz).

mm

Millimeter (Maßeinheit der Länge).

A

Amperé (Maßeinheit des Stroms).

V

Volt (Maßeinheit der elektrischen Spannung)

Pa

Pascal (Maßeinheit des Drucks).

°C

Grad Celsius (Maßeinheit der Temperatur)

kg

Kilogramm (Maßeinheit der Masse).



Sicherungen

BESCHREIBUNG DES PRODUKTS



Das Gerät ist eine UVGI-Rückführungseinheit (ultraviolet germicidal irradiation) für Reduzierung der Bakterien- und Viruslast.

Die keimtötende Wirkung erfolgt über die sichere Beseitigung der Mikrobenbelastung in der Luft durch Nutzung der kurzwelligigen UV-Strahlen (im Spektrum der UV-C).

Diese Strahlen bewirken den Tod der Mikroorganismen und somit die Reduzierung der bakteriellen Belastung in der Luft.

Die Funktion basiert auf einem Zwangsbelüftungssystem mit geschlossenem Kreislauf. Die im Modul angesaugte Luft passiert zuerst über einen Filter, in dem die groben Schmutzpartikel festgehalten werden, dann weiter in das Systeminnere, wo sie direkt mit den UV-C-Strahlen in Berührung kommt, die die maximale keimtötende Wirkung ausüben. Schließlich wird die Luft über die Auslassöffnung nach außen abgelassen und bewirkt somit die Beseitigung der Mikrobenbelastung in der Umgebung. Der große Vorteil liegt in der absoluten Sicherheit für den Menschen, da keine schädlichen UV-C Strahlen austreten.

Das Gerät ist in der Lage eine Luftmenge von 120 m³/h, zu behandeln und nach 3 Stunden ab Installation sind 90% der bakteriellen Luftbelastung beseitigt.

Abb. 1

BAUMERKMALE

Abmessungen für Wandinstallation/mit Standfuß	82 x 27 x 11 cm / 107 x 33 x 28 cm (H,L,T)
Gewicht für Wandinstallation/mit Standfuß	12,5 Kg / 15 kg
Verpackungsmaße bei Wandinstallation	97 x 36 x 19cm (H,L,P)
Verpackungsmaße bei Installation mit Standfuß	105 x 34 x 29 cm (H,L,P)
Versorgungsspannung	230 V (±10%)
Phasenanz.	1
Frequenz	50 Hz
MAX. Leistungsaufnahme	150 W
Sicherungen	N.2 F 2A (5X20) Über der Steckdose positioniert

Art des Eingriffs	Dauerbetrieb
Förderleistung	120 m ³ /h
Geräuschpegel	32 dB
Lampen	Anz.4 UV-C Röhren zu 25W G13T8 (7 W UVGI)
Wellenlänge	253,7 nm
UV-Energie	69 µW/cm ² bei 1 m (pro Lampe)
Externe Abgabe der UV-C-Strahlen	keine
Ausrüstung	Staubfilter; Elektronischer Programmierer
reflektierendes Material	Aluminium
Lampen -Betriebsdauer	9000 Stunden (1 Jahr: 24 Stunden x 365 Tage)
Kontrolle Entkeimungs-Lampen	Anti UV- C Lichtleiter

Technische Daten Programmierer

Tägliche und wöchentliche Programmierung mit 16 Umschaltungen (8 x ON, 8 x OFF).
Mit der Programmierung von Tagesblöcken hat man 56 Umschaltmöglichkeiten
Zeitliche Mindestauflösung zwischen den Umschaltstellen: 1 Minute.

Programme werden im internen Flash-Speicher gespeichert; Die Uhr wird vom Netz gespeist und für einige Stunden von einem speziellen Akku gehalten.

Umgebungstemperatur: -10°C bis +55°C (T-10; T55).

LAGERBEDINGUNGEN

- Temperatur - 10 ÷ 45 °C
- Feuchtigkeit 10 ÷ 90 %
- Druck 500 ÷ 1060 hPa



Vor der Installation ist zu prüfen, ob das Gerät unbeschädigt ist; sollte es Anzeichen von Transportschäden aufweisen **NICHT IN BETRIEB NEHMEN** und den Händler verständigen.

GEBRAUCHSBESCHREIBUNG



Dieses Gerät darf nur für die Desinfektion der Luft eingesetzt werden. Jeder andere Gebrauch ist als unsachgemäß und demnach als gefährlich anzusehen.

Der Hersteller haftet nicht bei eventuellen Schäden durch unsachgemäßen, falschen und unvernünftigen Einsatz.

Anzahl der notwendigen Geräte für die Luftbehandlung in Bezug auf das Raumvolumen in m³.

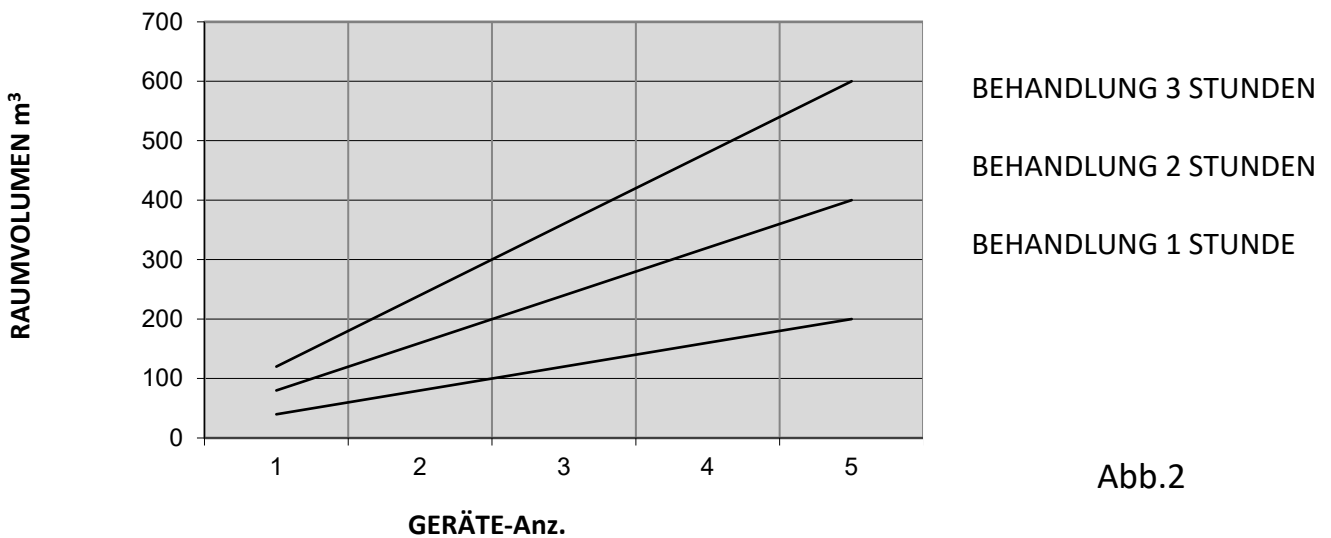


Abb.2

Typische Umgebungen und zu erreichender Schutzgrad
Dies kann bei der Festlegung der notwendigen Geräteanzahl hilfreich sein.

Büros	Niedrig
Umkleidekabinen	Niedrig
Küchen und Nahrungsmittelverarbeitung	Mittelmäßig
Konservenfabrik	Mittelmäßig
Medizinische Dienste	Mittelmäßig
Wäschereien	Mittelmäßig
Vergnügungsstätten	Mittelmäßig
Sporthallen und Fitness-Zentren	Mittelmäßig
Analyselabors	Hoch
Ärztetoiletten	Hoch
Praxen	Hoch
Chirurgie-/Operationssäle	Hoch

INSTALLATION

Das Gerät wird in einem Karton mit recycelbarem Füllmaterial verpackt angeliefert.



Vor der Installation ist zu prüfen, ob das Gerät unbeschädigt ist; sollte es Anzeichen von Transportschäden aufweisen, ist der Händler zu verständigen.



ACHTUNG UV-Strahlen!

Das Gerät nicht in Betrieb nehmen, wenn leuchtende Filtrierungen nach außen vorliegen. ES BESTEHT DIE GEFAHR VON AUGEN- UND HAUTSCHÄDEN

Die Verpackung mindestens für den gesamten Garantiezeitraum aufbewahren.

Das Produkt ist ausschließlich für den INNEN-Gebrauch bestimmt und ist nicht für FEUCHTE Umgebungen geeignet.

Für die Vermeidung von Brandgefahren und Stromschlägen darf das Gerät nicht dort eingesetzt werden, wo es möglicherweise mit Wasser in Berührung kommt.



Das Gerät darf nicht in explosionsgefährdeter Umgebung eingesetzt werden.

Das Gerät kann an der Wand oder "freistehend" auf einem Standfuß montiert installiert werden.

Vor der Installation sicherstellen, dass sich in der Nähe eine Steckdose befindet und das diese für das Trennen des Geräts vor Reinigungs- oder Wartungsarbeiten zugänglich ist.

Das Gerät kann in der ungefähren auf Abb.3 angezeigten Höhe installiert werden, wobei die bekannten Verschmutzungsquellen bzw. die Bereiche, die ein besonderes Schutzniveau verlangen, beachtet werden sollten.

Steril Air PRO an der Wand

(Wandinstallation) ist mit einem Bügel auf der Geräterückseite ausgestattet, die die Befestigung an der Wand über zwei Dübel mit L-Haken im Abstand von 9 cm in circa 1,8 m vom Boden erlauben.

- Mindestdurchmesser der Bohröffnung 6 mm
- Mindestdtiefe der Bohröffnung 40 mm

Technische Daten Dübeltyp

- Min. Schraube (Durchm. x Länge) 4,2x38 mm

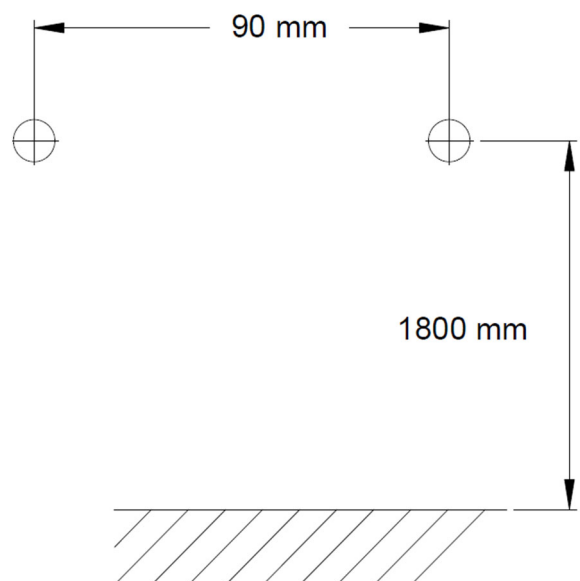


Abb.3

Steril Air PRO mit Stativ (Standfußinstallation) ist mit einem Bügel auf dem Standfuß ausgestattet, der mit dem Bügel auf der Geräterückseite (derselbe wie für die Wandbefestigung ausgerichtet werden muss).

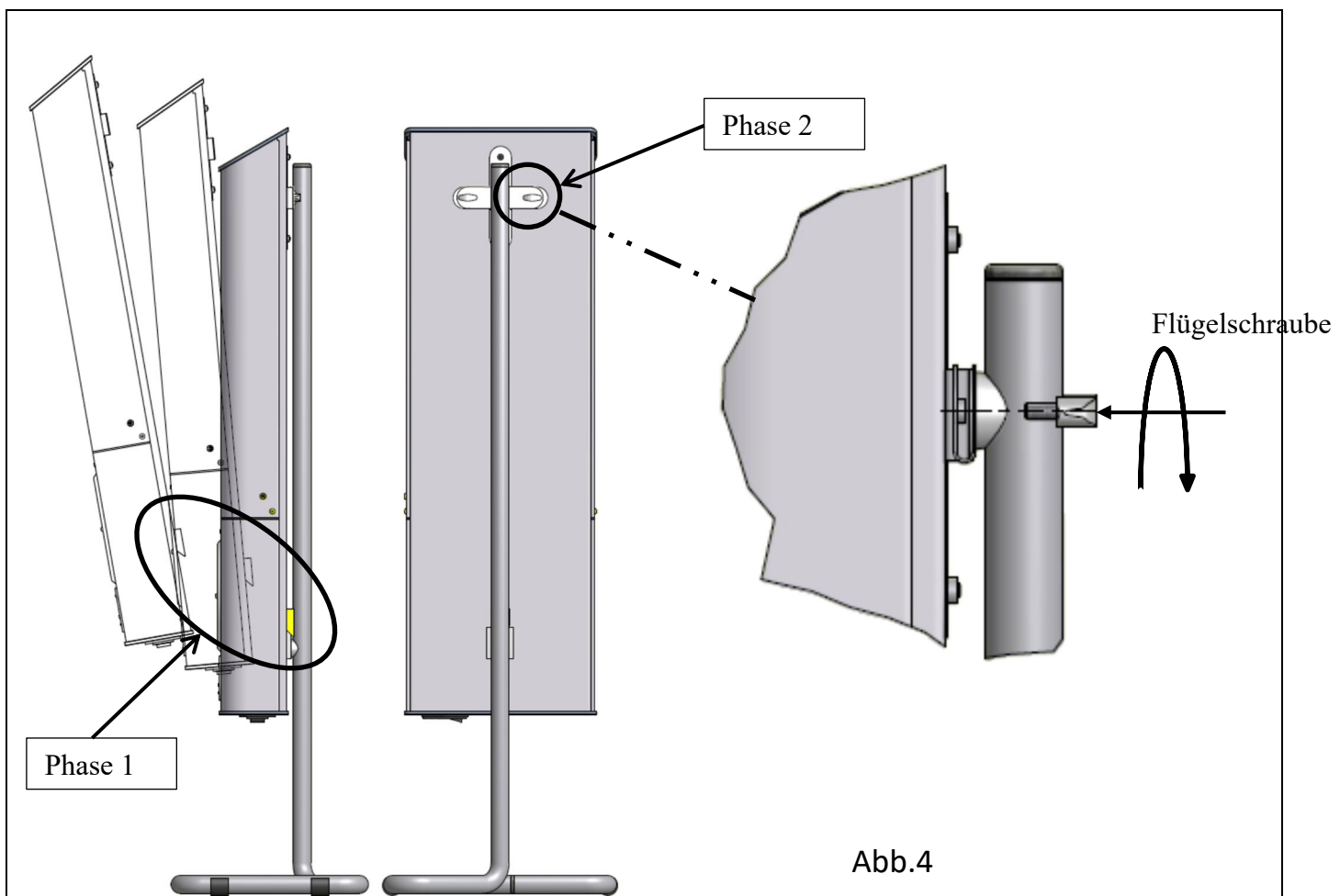
Phase 1:

Das Gerät auf dem Einraster ablegen und die Bohröffnungen miteinander ausrichten;

Phase 2:

Die Bohröffnungen der Bügel miteinander ausrichten und die Flügelschraube festschrauben;

Siehe unten stehende Abbildung: Abb.4



BESCHREIBUNG DER FUNKTION

Für das Einschalten des gerät den Schalter unterhalb des Geräts neben dem Stromstecker auf die Position 'I' stellen.

Vier Anzeigeleuchten zeigen das Einschalten und den Betrieb einer jeden Lampe an.

Das Gerät ist mit einem Programmierer ausgestattet, der das eigenständige Ein- und Ausschalten täglich und/oder wöchentlich verwalten kann. Die Programmierung ist einfach und schnell über Schalter und Anweisungen auf dem Display.

Kontrolle und Symbole auf dem Display

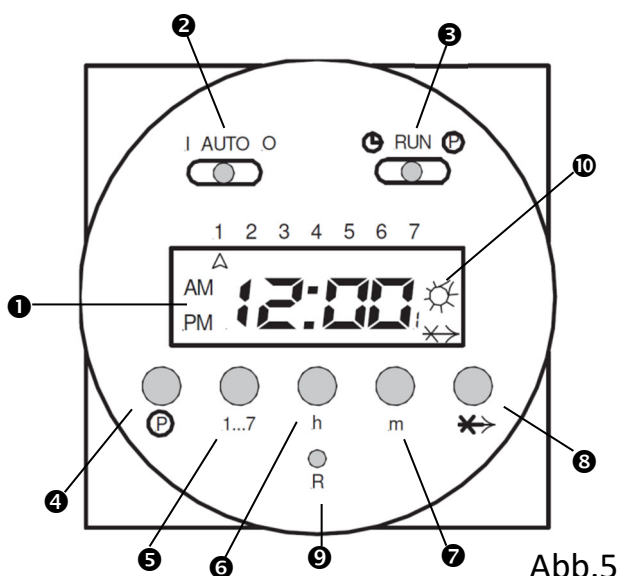


Abb.5

❶ Display mit Anzeige der Uhrzeit und dem Moment des Eingriffs.

❷ Schiebeschalter für die Einstellung der Betriebsart:

AUTOMATIK: Schaltet das Gerät ein bzw. aus je nach eingestellter Programmierung

I: Permanent eingeschaltet – ON

O: Permanent ausgeschaltet - OFF

❸ Schiebeschalter für die Einstellung der Uhrzeit und das Programm:

Für die Programmierung:

RUN Aktiviert die Programmierung

⌚ : Stellt die aktuelle Uhrzeit ein

Ⓟ: Stellt das Programm ein

Allgemeine Informationen zu den Tasten:

Beim kurzen Drücken dieser Tasten erreicht man: die Erhöhung um 1 Zahl (digit).

Beim Drücken für mehr als 3 Sekunden erreicht man: die schnelle und kontinuierliche Erhöhung.

❹ Ⓟ: Taste für die Programmierung der 16 Umschaltungen;

❺ 1..7: Taste zur Tageseinstellung der Woche (aktueller Tag und tägliche Umschaltung) Bei Eingabe der Umschaltzeiten hat man die Möglichkeit Tag für Tag oder gemäß folgender Blöcke zu programmieren:

1..5 (Montag bis Freitag)

1..6 (Montag bis Samstag)

6..7 (Samstag bis Sonntag)

1..7 (Montag bis Sonntag)

❻ h : Eingabetaste der Stunden (für aktuelle Uhrzeit und für Eingabezeit)

❼ m : Eingabetaste der Minuten (für aktuelle Uhrzeit und für Eingabezeit)

❽ m : Skip-Funktion: Durch Drücken der Skip-Taste '-X->' kehrt man die eingestellte Funktionszeit um. Zum Beispiel: Wenn der Programmierer auf der Betriebsart "on" steht, schaltet er sich bis zum Programmende sofort aus oder ein.

❾ R: Reset-Taste löscht alle Einstellungen und die Uhrzeit des aktuellen Tags

⑩★: Wenn die Wahlmöglichkeiten 1, 3, 5, 7, 9, 11, 13, 15, (Einschaltprogramme des Geräts) angezeigt sind, erscheint das Symbol auf der rechten Seite des Displays. Wenn die Wahlmöglichkeiten 2, 4, 6, 8, 10, 12, 14, 16 (Ausschaltpunkte des Geräts, erscheint kein Symbol.


Reset

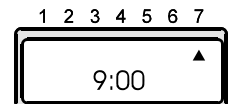
Vor dem Einschalten des ersten Programms muss man einen Reset ausführen:

1. Sicherstellen, dass der Schiebeschalter ③ auf der Position RUN steht.
2. Die Taste R (⑨) mit einer Spitze drücken.

Das Display beginnt bei 0:00 aufzublinden.

Einstellung der Uhrzeit und des Tags

1. Den Schiebeschalter ③ auf die Position  verschieben.
2. Die Taste 1...7 (⑤) drücken, um den Wochentag (1 = Montag, 7 = Sonntag) einzugeben. Es erscheint ein kleiner Pfeil auf dem Display, der den Wochentag anzeigt.
3. Die Tasten h (⑥) und m (⑦) für die Einstellung der Uhrzeit drücken.



4. Den Schalter ③ auf RUN positionieren. Es wird die Uhrzeit des Tags aktiviert.

Permanent ON, permanent OFF, AUTO

Für die Einstellung dieser Funktionen sicherstellen, dass sich der Schiebeschalter ③ auf der Position RUN befindet.

Permanent ON: Das Gerät ist permanent eingeschaltet.

Der Schiebeschalter ② befindet sich auf der Position I. Das Symbol ★ wird auf dem Display angezeigt.

Permanent OFF: Das Gerät ist permanent ausgeschaltet.

Der Schiebeschalter ② befindet sich auf der Position 0. Das Symbol ★ verschwindet vom Display.

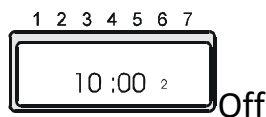
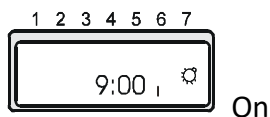
AUTO: Das Gerät schaltet sich gemäß des eingestellten Programms um. Der Schiebeschalter ② befindet sich auf der Position AUTO.

- Betriebsart ON: Es erscheint das Symbol ★.
- Betriebsart OFF: Es erscheint das Symbol ★.

Betriebsart Auto: Programmierung der Umschaltzeiten

Die in der Ausführung befindlichen oder angewählte Einschaltumschaltung wird von einer ungeraden Zahl auf der rechten unteren Seite des Display mit dem zugehörigen Symbol ★ angezeigt.

Die Ausschaltumschaltung wird von einer geraden Zahl auf der rechten unteren Seite des Display ohne irgendein Symbol angezeigt.

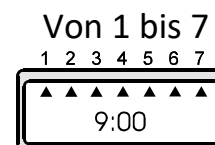
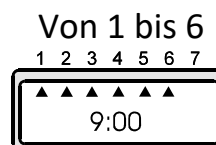
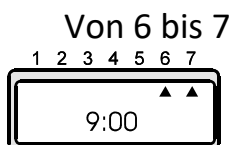
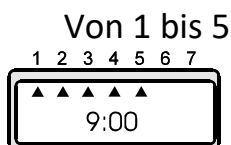


Hinweis bei der Programmierungsphase: Jeder Einschaltpunkt ist eng an den nachfolgenden Ausschaltpunkt gebunden. Sie sollten immer paarweise programmiert werden, um Fehler zu vermeiden.

Achtung: Der kürzeste einstellbare Umschaltintervall ist 1 Minute.

Auszuführendes Verfahren:

1. Den Schiebeschalter **3** auf **P** positionieren; es erscheint unten rechts die Nummer 1: Das erste Einschaltprogramm.
2. Die Taste 1...7 (**5**) drücken um den Wochentag (1=Montag, 7=Sonntag) einzugeben oder die Tagesblöcke, die in das Programm einzugeben sind. Fährt man mit dem Drücken derselben Taste fort kann man tatsächlich die folgenden Tagesblöcke eingeben:



Die Pfeile auf dem Display zeigen die Wochentage an.

3. Die Tasten h (**6**) und m (**7**) für die Einstellung der Uhrzeit drücken.
4. Die Taste **P** (**4**) drücken: Der nachfolgende Umschaltpunkt (der eine gerade Zahl sein wird, und demnach für Ausschaltung steht) wird angezeigt.
5. Die Schritte von 2 bis 4 für die gewünschten Male wiederholen.
6. Die Programmierung verlassen: Nach der Eingabe der verlangten Umschaltungen, den Schiebeschalter **2** auf AUTO und den Schalter **3** auf RUN positionieren.

Jetzt funktioniert der Programmierer gemäß des eingestellten Programms.

Kontrolle, Änderung und Löschen der Umschaltzeiten

Den Schiebeschalter **3** auf **P** positionieren.

1. Kontrolle: Die Taste **P** für die Überprüfung des Umschaltpunkts auf dem Display entsprechend oft drücken.
2. Änderung:
 - Die Taste **P** für die Positionierung auf dem zu ändernden Umschaltpunkt verwenden. Die Tasten 1...7 (**5**) für die Änderung des Wochentags drücken.
 - Die Tasten h (**6**) und m (**7**) für das Ändern der Umschaltzeit drücken, wie zuvor beschrieben wurde.
3. Löschen:
 - Die Taste **P** für die Positionierung auf dem zu ändernden Umschaltpunkt verwenden. Nachfolgend die Taste "-X->" (**8**) und **P** (**4**) gleichzeitig 3–4 Sekunden lang drücken. Auf dem Display blinkt 0:00 auf und der Umschaltpunkt ist gelöscht. Sobald die Vorgänge der Kontrolle, der Änderung oder des Löschen abgeschlossen sind, den Schiebeschalter **3** auf RUN positionieren.

-x-> Skip-Funktion (soft-override)

Die Skip-Funktion wechselt die Umschalteneinstellung des angeschlossenen Geräts bis zum Erreichen des nachfolgenden Programms.

Zum Beispiel: Wenn sich das Gerät auf ON befindet, schaltet sich das Gerät beim Drücken der Skip-Taste '-X->' sofort auf OFF um und umgekehrt.

1. Den Schiebeschalter ③ auf RUN positionieren.
2. Die Skip-Taste '-X->' drücken. Das Gerät ändert die Umschaltung automatisch im Vergleich zur eingestellten Betriebsart. Das Symbol Skip (-X->) wird auf dem Display angezeigt (3-4 Sekunden lang warten).
3. Beim nachfolgenden Drücken der Skip-Taste '-X->' wird die Skip-Funktion wiederhergestellt.

Hinweise für die Skip-Funktion:

- Die Angabe der Nummer und des Symbols auf dem Display erscheinen nach einem Intervall von 3 Sekunden.
- Die Skip-Funktion greift nur bis zum Erreichen des nachfolgenden programmierte Punkts ein. An dieser Stelle wird die Skip-Funktion annulliert und die programmierten Umschaltzyklen erneut aktiviert.

Programmierfehler

Wenn "EEE" erscheint, besteht ein Eingabefehler. Es wird die Nummer des falschen Umschaltzyklus angezeigt.

Den Schalter für die Einstellung auf die Position P verschieben.

Den Schalter bis zur Anzeige des fehlerhaften Zyklus drücken. Korrigieren und schließlich den Einstellschalter auf die Position "RUN" verschieben, um die Programmiermodalität zu verlassen.

Jeder Einschaltpunkt hängt vom nachfolgenden Ausschaltpunkt ab. Deshalb können die nachfolgenden ON/OFF-Kombinationen zum Beispiel zu Fehlern führen.

Mögliche Fehlerursachen:

Aktivierung ON	Deaktivierung OFF
a) Programmiertes Einschalten	Keine Einstellung
b) Keine Einstellung	Programmierte Deaktivierung
c) Tagesblöcke (z.Bsp. 1, 2, 3, 4, 5)	Diverse Tagesblöcke (z.Bsp. 1, 2, 3, 4, 5)
d) Tagesblöcke	Wochentag
e) Aktivierung der programmierten Zeit (z.Bsp. Mittwoch, 9:00)	Deaktivierung der eingestellten Zeit liegt vor der Aktivierungszeit desselben Tags (z.Bsp. Mittwoch, 8:59).
f) Ein- und Ausschalten mit derselben Uhrzeit programmiert (z. Bsp. Mittwoch, 09:00)	

PLANMÄSSIGE REINIGUNG UND WARTUNG

Für die Aufrechterhaltung der Leistungsfähigkeit und die keimtötende Wirksamkeit der Lampen ist es wichtig sich streng an das dem Gerät beigefügten Wartungsprogramm zu halten.

Für die Reinigung keine Wasserstrahlen-oder Wassersprüher verwenden.

Mit Hilfe eines Pinsels eventuelle Staubablagerungen auf den Lufteinlass-Auslassöffnungen entfernen. Diesen Vorgang mindestens einmal im Monat ausführen. Ein weiches feuchtes Tuch für das Entfernen der Staubablagerungen auf der Struktur verwenden.



**VOR JEDEM INTERNEN WARTUNGSEINGRIFF
DAS GERÄT VON DER STROMVERSORGUNG TRENNEN!**



Alle 3 Monate (circa 2000 Stunden) den Filter in der Lufteinlassöffnung auswechseln (Filterersatzteil: Art. SSAA015).

Für den Austausch des Filters die Anweisungen Schritt für Schritt befolgen:

1. Mit Hilfe des mitgelieferten L-Schraubenschlüssels (3MECL0001) für die entsprechenden Sicherheits- TORX Schrauben (Abb.6) die Schraube im vorderen Bereich losschrauben;
2. Den vorderen Teil des Lufteinlasses, in dem sich der Filter befindet, entfernen. (Abb.7)
3. Den Filter (SSAA015) ersetzen.
4. Den vorderen Teil des Lufteinlasses in der in Abb.7 gezeigten Reihenfolge wieder einsetzen.

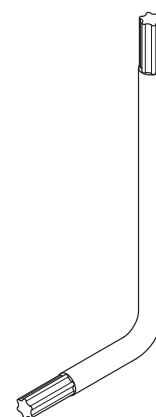


Abb.6

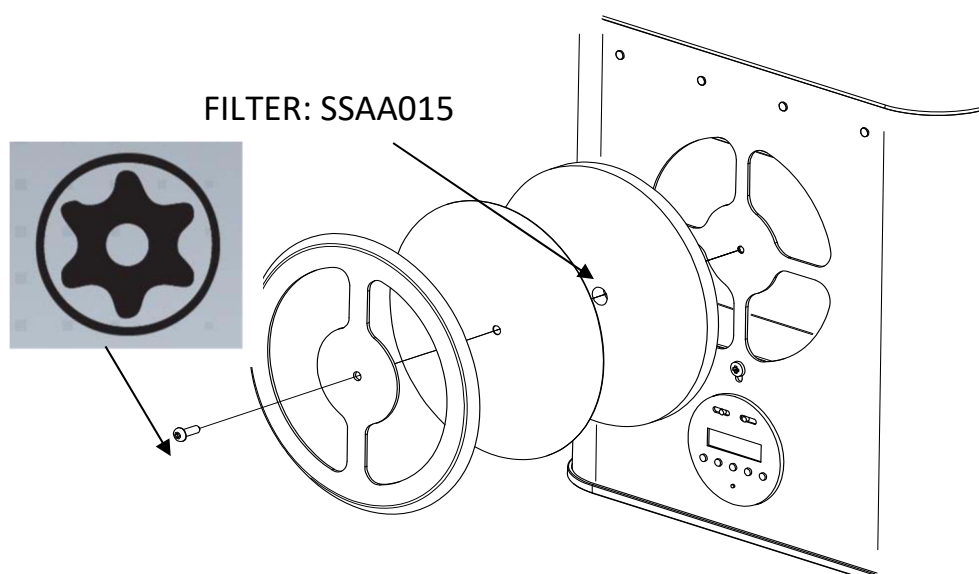


Abb.7



Es müssen einmal im Jahr (etwa alle 9000 Stunden) auch die 4 keimtötenden Leuchtröhren ausgewechselt werden.

Kit für den jährlichen Austausch von Filtern und Lampen: Art. SA001ZSA

ACHTUNG:

Für den Austausch der keimtötenden Röhren (3ELEK0001) wie folgt fortfahren:



**VOR JEDEM INTERNEN WARTUNGSEINGRIFF!
DAS GERÄT VON DER STROMVERSORGUNG TRENNEN!**

1. Mit Hilfe des mitgelieferten L-Schraubenschlüssels (3MECL0001) für die entsprechenden Sicherheits- TORX Schrauben (Abb.6) die schrauben auf den Gehäuseseitenteilen entfernen (Abb.8).

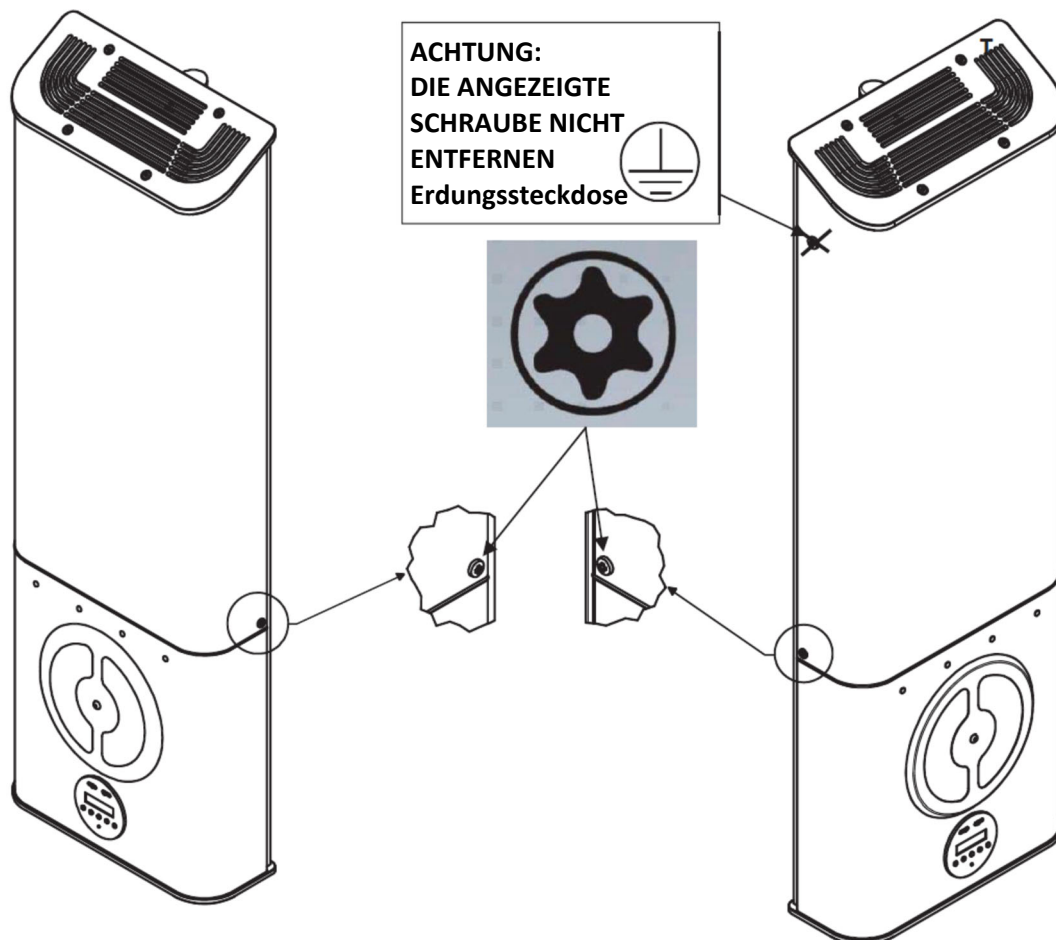


Abb.8

Die 4 Schrauben entfernen.

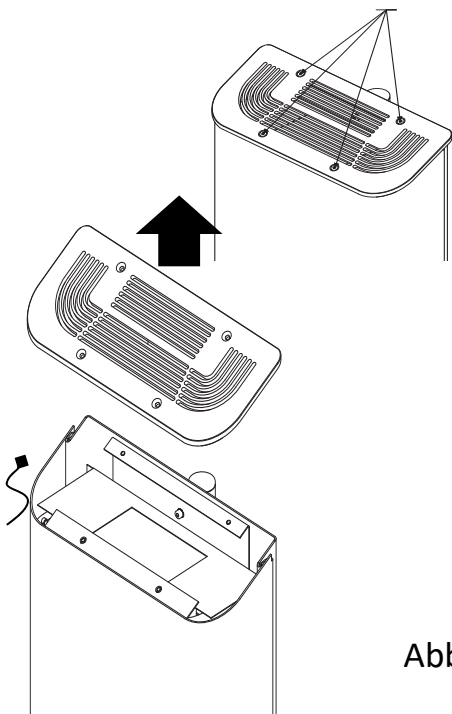


Abb.9

2. Mit dem Entfernen der Schraube auf dem Verschluss im oberen Gerätebereich fortfahren. Den Verschluss im oberen Bereich abziehen.

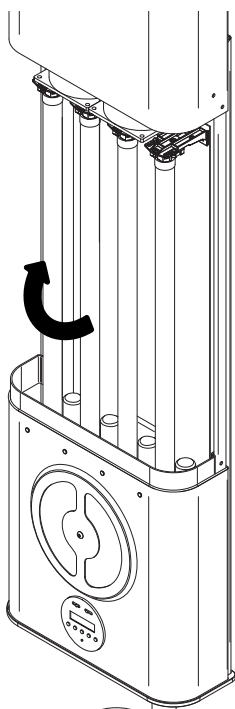


Abb.12

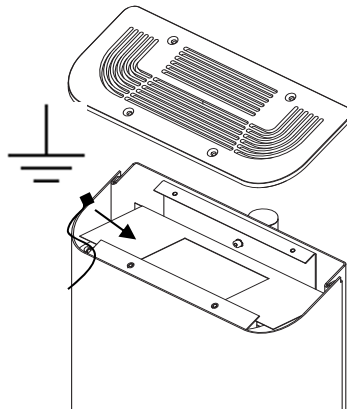


Abb.10

3. Ziehen Sie den Masseanschluss.

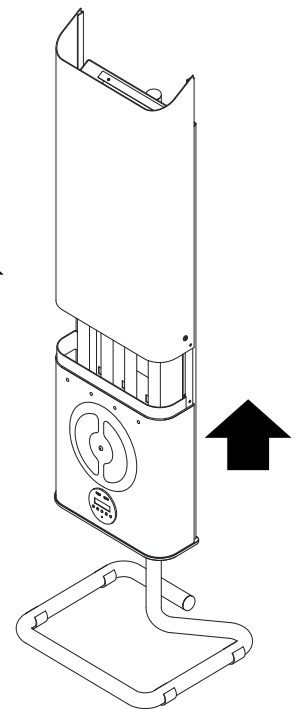


Abb.11

4. Nehmen Sie das obere Kurbelgehäuse und weiterhin das Gehäuse gleiten bis zu vollständig die Lampen zu sehen.

5. Jetzt kann man die Lampen austauschen; um fortzufahren die Lampe vorsichtig ergreifen und **um 90°, drehen, bis man einen "Doppel-KLICK" wahrnimmt**; an dieser Stelle kann man die Lampe abziehen. Den Vorgang für alle 4 Lampen wiederholen. (Abb. 12)

6. Die 4 neuen Lampen aufnehmen und in der zum Ausbau umgekehrten Reihenfolge in den entsprechenden Sitzen einsetzen und **um 90° drehen, bis man erneut den "Doppel-KLICK" wahrnimmt**, der das erfolgte Einrasten bestätigt.

Das Gerät kann jetzt wieder verschlossen werden; dabei das zuvor in Phase 4 abgezogene Gehäuse wieder einsetzen. (Abb.11)

7. Die Lampen mit dem oberen Gehäuse und dem Erdungsanschluss verschließen (Abb. 11).
8. Die 2 Schrauben auf den in der Phase 1 abgezogenen Gehäuseseitenteile und schließlich die 4 Anzugsschrauben des oberen Verschlusses wie in Phase 2 einsetzen.

DEN ANSCHLUSS DER VIER LAMPEN ÜBER DIE ENTSPRECHENDEN ANZEIGELEUCHTEN PRÜFEN, DIE DEN KORREKTEN BETRIEB EINER JEDEN EINZELNEN ANZEIGEN.

Nach Beendigung eines jeden Wartungseingriffs muss sowohl beim Austausch des Filters als auch der Lampen auf dem Etikett, welches auf der Geräteseite angebracht ist, das Datum und der Name des Kundendienstzentrums, das den Eingriff ausgeführt hat, aufgeführt werden (Ersatzteil: Code SSAA013).



PLANMÄSSIGE JÄHRLICHE WARTUNG			
Vierteljährlich Nr.:	Beschreibung des Eingriffs	Datum	C.A.R.
START	Installation / Austausch Lampen und Filter		
1.:	Filterwechsel		
2.:	Filterwechsel		
3.:	Filterwechsel		
J/N:			

Abb.13

Nach Ablauf des Betriebszyklus der Lampen zusammen mit dem Austausch der verschlissenen Teile (Filter und Lampen) wird ein neues Jahres-Kennschild angebracht: DIE DATEN AUF DER ZEILE START UND DIE SERIENNR. J/N EINGEBEN. Wenn der Wartungseingriff nicht respektiert oder aufgeführt wird, muss das planmäßige Wartungsprogramm mit dem Austausch der Lampen, deren Betriebsdauer abgelaufen sein könnte und des Filters, der die Lampen verschmutzen und damit die Leistungen derselben beeinträchtigen könnte, nullgestellt werden.

Anmerkung: In allen Fällen, in denen der Austausch der Lampen notwendig ist, kann nicht nur eine Lampe ausgetauscht werden.

VERSCHROTTUNG UND ENTSORGUNG



Siehe Anhang
Cod. 0Z00H0004



ERHÄTLICHE BAUTEILE, ERSATZTEILE UND ENTSPRECHENDE DOKUMENTATION

Ersatzteilliste Art. SA210ZSA

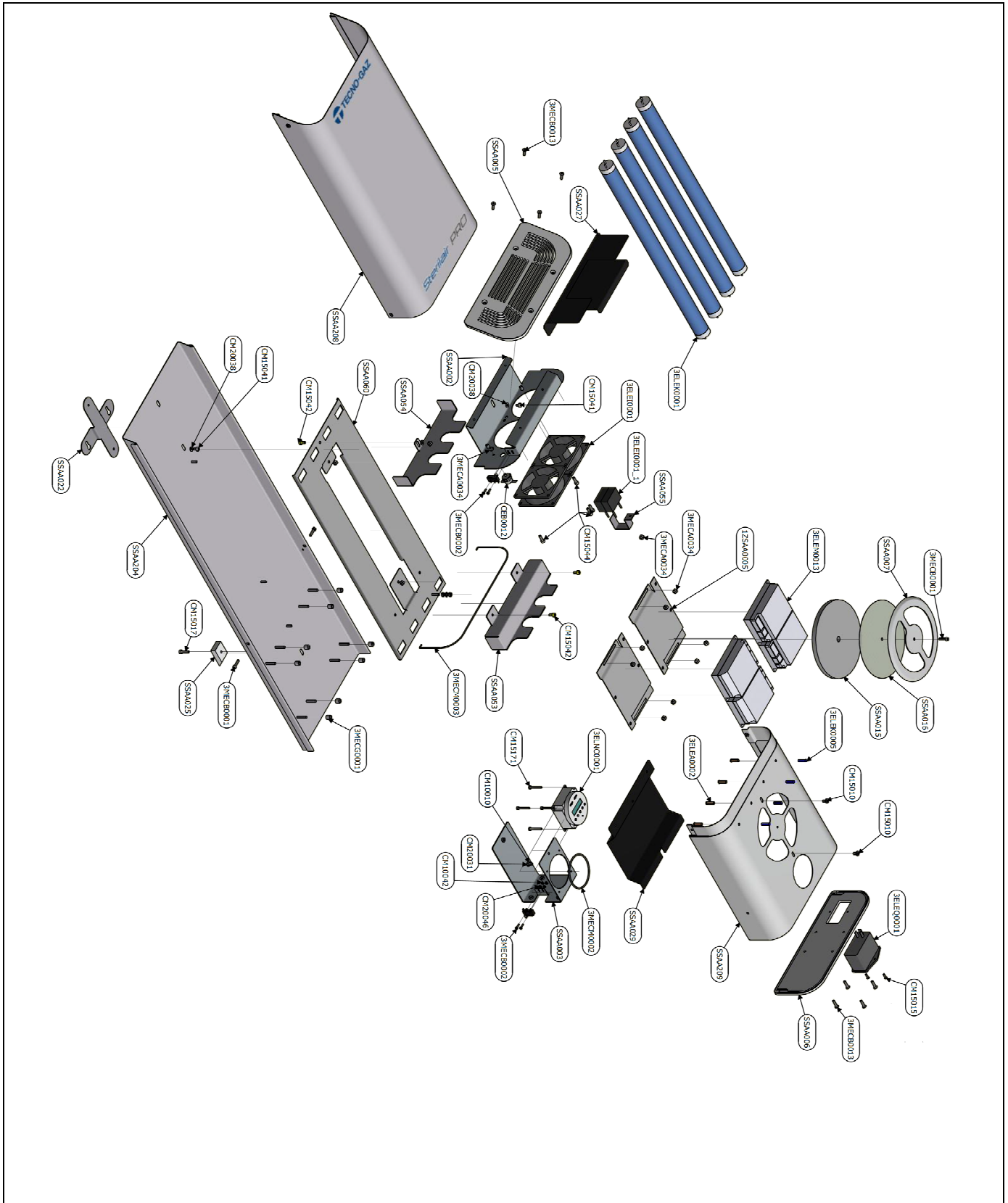


Abb. 14

MENGE	BESCHREIBUNG	ART.-NR.
1	Rahmen	SSAA001
1	Lüfterrahmen	SSAA002
1	Timer-Rahmen	SSAA003
1	Hinteres Gehäuse	SSAA004
1	Ober Flügeldeckel	SSAA005
1	Unterer Deckel	SSAA006
1	Filterdeckel	SSAA007
1	Lampenabdeckung	SSAA008
1	Ansaugdeckel	SSAA009
4	Lichtleiter, 4,34mm h 15,24mm LPC060CTP-PK10	3ELEK0005
1	Prespaced TG Industries (154.5mm x 31.5 mm)	SSAA011
1	Prespaced Steril Air PRO (188mm x 17mm)	SSAA012
1	Etikett PROGRAMMIERTE WARTUNG	SSAA013
1	Luftfilter G3	SSAA015
1	Edelstahl-Netz	SSAA016
1	Befestigungsblech	SSAA022
1	Einrast-Halterung	SSAA025
1	Ansaugsieb	SSAA027
1	Fördersieb	SSAA029
3	T-SCHRAUBE TORX TX20 +SCHRAUBSTIFT INOX A2 M4X16	3MECB0001
1	L-SCHRAUBENSCHLÜSSEL FÜR SCHRAUBSTIFTE +TX	3MECL0001
1	Schraube TCEI M4X30	CM15001
5	Schraube TCEI M4X12	CM15044
1	Schraube TCIC M4X8	CM15010
2	Schraube TPSEI M3X10	CM15015
4	EXTERNE GERÄNDELTE SCHEIBE INOX 4	CM20031
9	SCHRAUBENMUTTER ZN M4 NIEDRIG	CM10002
4	SCHRAUBE TCEI M 3X25 ZN 5931/912	CM15171
4	SCHRAUBE TCIC M2.5X20	CM15228
4	Schraubenmutter M2.5	CM10042
4	EXTERNE GERÄNDELTE Scheibe INOX 2.5	CM20046
4	SCHRAUBENMUTTER ZN M4 NIEDRIG ISO 4035 - M4	CM10010
8	Schraube TPSEI SCHRAUBEN 4X16 INOX	CM15035
2	SCHRAUBE TCEI M4X8 INOX KREUZSCHLITZ 5931	CM15042
4	LAMPENFASSUNG G13	3ELEK0002
4	LAMPENFASS. C/PST G13	3ELEK0003
1	Antistörfilter S+P+I	3ELEQ0001
4	STARTER ST151 FÜR7085/N	CEL0003
4	Elektromechanisches Vorschaltgerät 36 W	3ELEK0004
1	Programmierer	3ELNC0001
4	Lampe UVGI Philips TUV 25 W G13	3ELEK0001
8	Abstandstück für M4 De 8 h 8	3MECG0001
1	OR-RING-3237 NBR 60X2,62	3MECM0002

0.5	SEIL GACO D 2,6	3MECM0003
2	Lüfter 80x80x38	3ELEI0001
1	Kabel-Kit	SSAA065
1.4	Schwarzer Draht Mousse D. 4 mm [m]	3PNE0002
1	THERMOSTAT 10A RA 50°C (SCHRAUBE)	CEB0012
1	KABEL C/SCHUKOSTECKER+STECKDOSE CEE22	CE06006
1	Mammut x2	CEX0006
10	STARRER KABELABSCHNITT 0,5 mmq PVC [m]	CE05055
1	Kabeldurchführung	CE02043
2	STECKVERBINDER M6,35X0,8 RFM-06-6P (STECKER)	CE01014
10	KLAMMER NEUT.2,5X100 3MI FS100A-C	CE02002
4	THERM. RÖHRCHEN 10 PKC 1012	CE01012
1	Konformitätserklärung	TPM999
1	Garantieschein	D01F002
1	Verpackung aus Stratocell Art. SA210ZSA	2IMBA0002
1	Kartonverpackung Art. SA210ZSA	1IMBA0020
1	Gebrauchsanweisung	OZSAI0001
1	Verpackungsetikett	TPM019
1	Starter-Abdeckung	SSAA053
1	Abdeckung obere Lampenfassung	SSAA054
1	Filterbefestigung	SSAA055

Ersatzteilliste Art. SA00ZSA

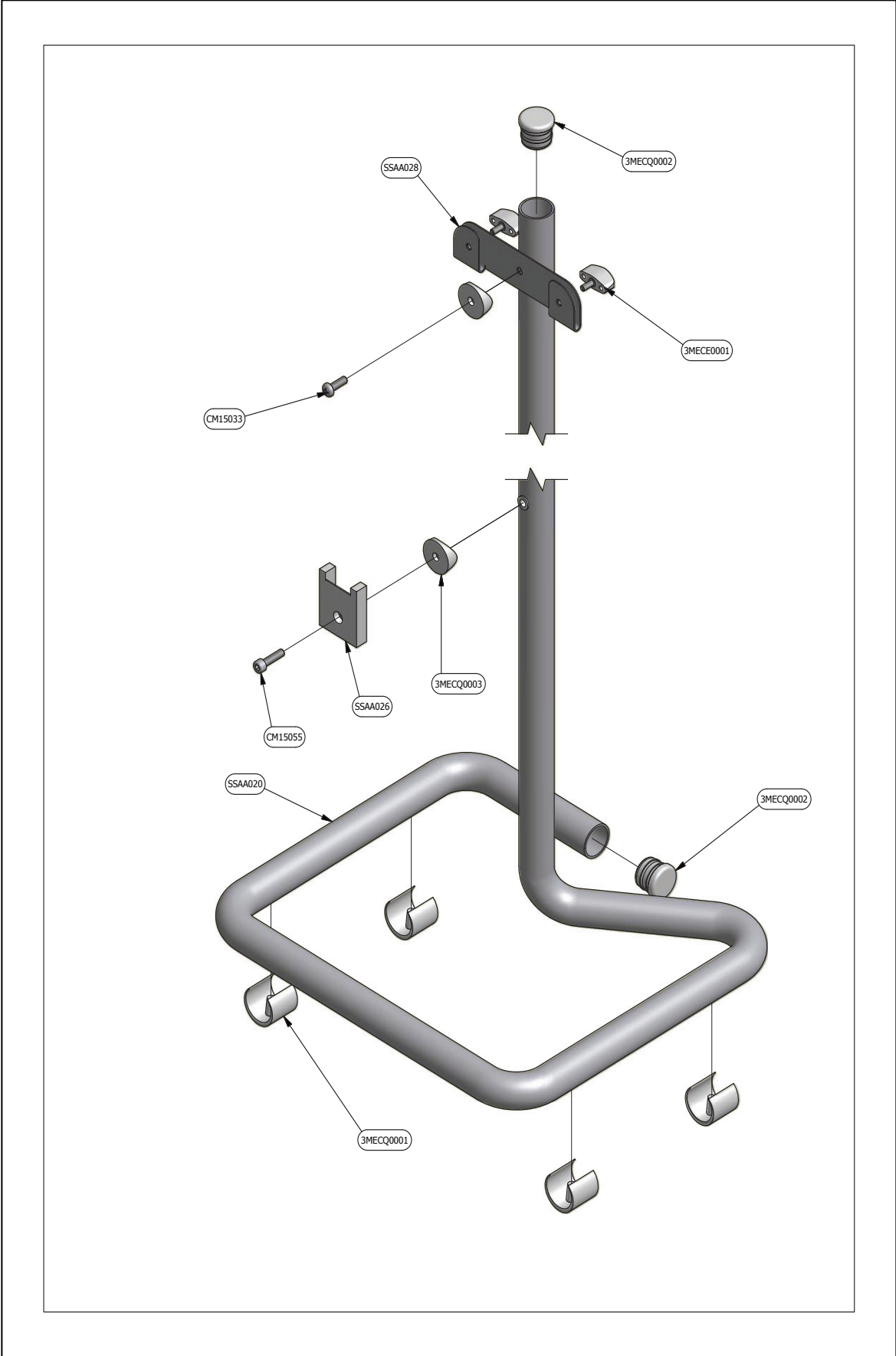


Abb.15

MENGE	BESCHREIBUNG	ART.-NR.
1	Halterung	SSAA020
1	Halterungseinsatz	SSAA026
1	Befestigungsblech	SSAA028
1	Schraube TCIC M5x16	CM15033
2	FLÜGELSCHAUBE M4X10	3MECE0001
1	SCHRAUBE TCEI M5X20	CM15051
2	GEWÖLBTE UNTERLEGSCHIEBE FÜR ROHR 25mm	3MECQ0003
4	Aufstellfüßchen für Rohr	3MECQ0001
2	Rohrverschluss 25 schwarz	3MECQ0002
1	Wabenleiste 6 cm für Art. SA002ZSA	1IMBA0022
1	Kartonverpackung STATIV für Art. SA002ZSA	1IMBA0021

Declaración de conformidad	2
Condiciones de la garantía	3
Caducidad de la garantía	4
Modalidad de entrega	4
Advertencias generales de seguridad	5
Contactos y direcciones útiles	5
Simbología	6
Descripción del producto	7
Características constructivas	7
Condiciones de almacenamiento	8
Descripción del uso	9
Instalación	10
Descripción del funcionamiento	12
Limpieza y mantenimiento ordinario	16
Demolición y eliminación	20
Componentes comerciales, repuestos y documentación relativa	21

DECLARACIÓN DE CONFORMIDAD

La suscrita TECNO-GAZ S.p.A.,
ubicada en Strada Cavalli, 4 - CAP 43038 Sala Baganza (Parma) ITALIA;
declaro a continuación la propia responsabilidad de que el dispositivo Sterilair PRO, está
fabricado en conformidad con las disposiciones legislativas que transponen las directivas
vigentes.

Este aparato absuelve los criterios de conformidad CE

La declaración de conformidad original se suministra junto con el manual.

Modelo: **STERILAIR PRO**

Código del artículo: **SA210ZSA**



CONDICIONES DE LA GARANTÍA

- 1) DURACIÓN: el producto está cubierto por un periodo de garantía de 12 (doce) meses.
- 2) EXCLUSIÓN: quedan excluidos de la garantía:
 - a) las averías causadas por la falta de mantenimiento normal debido a la negligencia del usuario o al uso incorrecto del producto;
 - b) controles periódicos y mantenimiento;
 - c) reparaciones o sustituciones de las partes sujetas a desgaste, frágiles o de duración previsible, a menos que no se prueben los defectos al momento de la entrega;
 - d) fallas relativas a la mano de obra, generadas por el personal técnico y el transporte;
 - e) fallas o daños derivados del uso incorrecto y de los errores de uso;
 - f) fallas o daños derivados por las impurezas en los sistemas de alimentación de agua y aire, eventos químicos o eléctricos extraordinarios;
 - g) fallas o daños derivados del uso de detergentes, desinfectantes, sustancias o procesos esterilizantes, no indicados expresamente en el manual de uso y mantenimiento;
 - h) viraje natural de las partes de plástico.
- 3) ACTA DE INSTALACIÓN E INSPECCIÓN: condiciones esenciales para acceder a la garantía y la restitución del acta de instalación e inspección apropiada, debidamente completada en todas sus partes y refrendada por el usuario mismo y el técnico instalador. La restitución del acta deberá ocurrir dentro de los 15 días de la instalación, so pena de caducidad de la garantía.
- 4) LIMITES: la garantía da derecho a la sustitución o reparación gratuita de los componentes defectuosos. Por lo tanto, está excluido el derecho a la sustitución del aparato completo. Por eso, se hace referencia a los componentes aplicados o integrados de los productos con marca del fabricante o de terceros y con certificado propio de garantía, que aplica a las condiciones, límites y exclusiones indicados en los certificados.
La realización de una o más reparaciones en el período de garantía no conlleva ninguna modificación de la fecha de vencimiento de la garantía misma.
- 5) RECLAMACIONES: en caso de reclamación por parte del Comprador sobre la aplicación de la garantía, sobre la calidad o sobre las condiciones del equipo entregado, el Comprador no podrá en ningún caso suspender y/o retrasar los pagos.
- 6) CONTROVERSIAS: en caso de controversia sobre la aplicación e interpretación del presente Certificado de garantía, será competente el Tribunal de Parma (Italia), dondequiera que esté estipulado el contrato de adquisición del equipo.
- 7) EXCEPCIONES: las excepciones particulares, concedidas en relación con las presentes normas de garantía, no implican el reconocimiento de algún derecho con respecto al Comprador y se considerarán dentro de los límites concedidos en relación al caso específico.
- 8) OTRO: por eso no está expresamente previsto por el presente Certificado de garantía, donde se aplican las normas contenidas en el Código Civil y en las leyes en materia de la República Italiana.

CADUCIDAD DE LA GARANTÍA

La garantía caduca si:


- a) el equipo presenta daños como consecuencia de caídas, exposición a las llamas, derrame de líquidos, rayos, desastres naturales, eventos atmosféricos o también, por causas no atribuibles a defectos de fabricación;
- b) la instalación no es conforme a las instrucciones del fabricante y es realizada por personal no autorizado;
- c) el equipo es reparado, modificado o alterado por el Comprador o terceros no autorizados;
- d) al momento de la solicitud de intervención durante la garantía, el número de registro del producto es eliminado, cancelado, falsificado, etc.;
- e) no se restituye el acta de instalación e inspección completada y firmada dentro de los 15 días de la instalación;
- f) el Comprador suspende y/o retrasa por cualquier motivo el pago de cualquier suma debida con relación a la compra y/o mantenimiento del equipo;
- g) no se respeta el mantenimiento periódico programado u otra prescripción prevista en el manual de uso y mantenimiento.

MODALIDAD DE DEVOLUCIÓN


1. Todas las entregas deben realizarse con los productos embalados en el embalaje original, en caso de entrega realizada con embalaje no original, se debitará el precio del restablecimiento del mismo.
2. Todas las entregas deben realizarse en PUERTO FRANCO.
3. El cliente debe adelantar la entrega solicitando a los talleres comerciales del fabricante la autorización escrita para realizar el mismo "Módulo para la gestión de devolución del cliente", en conformidad con el Sistema de gestión de calidad del fabricante.
4. El documento de la entrega debe indicar:
 - Código/artículo del producto;
 - El número de la factura de compra o del DDT;
 - Número de registro y lote del producto;
 - Explicación de la entrega;
 - El número del comprobante del "Módulo para la gestión de devolución del cliente" o adjuntar una copia del mismo;
5. Las entregas se entienden como aceptadas solo después de ver el material, aquellas que en caso de no conformidad pueden devolverse al remitente, a completo criterio del fabricante.


6. Para cada entrega se debitarán los gastos del restablecimiento y la inspección del producto.
7. Los componentes sustituidos durante la garantía deben restituirse en puerto franco.
8. La falta de restitución conlleva el débito del costo del particular al solicitante.
9. El fabricante no acepta devoluciones de usuarios finales.
10. La devolución para reparación se gestiona con las mismas modalidades de una entrega.


ADVERTENCIAS GENERALES Y DE SEGURIDAD


 Lea atentamente las advertencias contenidas en este manual, ya que proporcionan indicaciones importantes relativas a la seguridad de la instalación, del uso y del mantenimiento. Conserve con cuidado este manual para poder consultarlo posteriormente.

Tras quitar el embalaje, asegúrese de que el producto esté íntegro.

 En caso de dudas no lo utilice y diríjase al personal cualificado profesionalmente. Los elementos del embalaje (plástico, poliestireno expandido, tornillos, etc.) no deben dejarse al alcance de los niños, ya que son una fuente de peligro potencial.

 Antes de conectar el dispositivo, asegúrese de que los datos de la placa correspondan con los de la red de distribución eléctrica. (La placa se encuentra en la estructura lado posterior).

 No quite la placa.

 Utilizar exclusivamente los repuestos originales.

La falta de cumplimiento de los puntos antes citados genera la caducidad de cada forma de responsabilidad por parte del fabricante.

CONTACTOS Y DIRECCIONES ÚTILES

En caso de fallo, revisión, validación, póngase en contacto con los centros de servicio **TECNO-GAZ S.p.A.**

**Ver, en Adjunto, Centros de Servicio
Cod. 0Z00H0002**



SIMBOLOGÍA



Tecno-Gaz S.p.A. – Strada Cavalli, 4, 43038, Sala Baganza, Parma.



Según la DIRECTIVA 2002/96/CE, este símbolo indica que el producto, al final de su vida útil, no debe eliminarse como un residuo urbano.



Advertencias generales e informaciones para el destinatario.



Atención a las indicaciones escritas en este símbolo.



Atención UVC: PELIGRO Radiaciones Ópticas Artificiales (ROA).



Conformidad CE

PE

Protección externa.



TIERRA de protección.



TIERRA (de funcionamiento).



Corriente alterna.



¡Atención alta tensión peligro de electrocución!



Leer atentamente le manual de instrucciones.

Fg.

Figura.

s

Segundos (unidad de medida del tiempo).

W

Vatios (unidad de medida de la potencia).

Hz

Hercios (unidad de medida de la frecuencia).

mm

Milímetros (unidad de medida de la longitud).

A

Amperios (unidad de medida de la corriente eléctrica).

V

Voltios (unidad de medida de la tensión eléctrica).

Pa

Pascal (unidad de medida de la presión).

°C

Grados centígrados (unidad de medida de la temperatura).

kg

Kilogramos (unidad de medida de la masa).



Fusibles

DESCRIPCIÓN DEL PRODUCTO



Fig.1

El dispositivo es una unidad de recirculación de los UVGI (ultraviolet germicidal irradiation) para la reducción de la carga viral y bacteriana.

La acción germicida se produce mediante el abatimiento de la carga microbiana del aire en condiciones de seguridad, utilizando las radiaciones UV de longitud de onda corta (en el espectro de las UV-C).

Dichas radiaciones provocan la muerte de los microorganismos, reduciendo de esta manera, la carga bacteriana en el aire.

El funcionamiento se basa en un sistema de ventilación forzada de ciclo cerrado. El aire aspirado en el módulo pasa primero a través de un filtro donde se bloquean los contaminantes más grandes; después, accede al interior y entra en contacto directo con las radiaciones UV-C que realizan una acción germicida máxima. Por último, el aire se expulsa por la boquilla de salida, determinando así el abatimiento microbiológico ambiental. La gran ventaja consiste en la ausencia total de peligro para el hombre, ya que no existe fuga de radiaciones UV-C que, de lo contrario, serían dañinas.

El aparato es capaz de tratar un caudal de 120 m³/h. Después de aproximadamente 3 horas desde su instalación, se alcanza el 90% de abatimiento de la carga bacteriana aérea.

CARACTERÍSTICAS CONSTRUCTIVAS

Dimensiones en pared /con pedestal	82 x 27 x 11 cm / 107 x 33 x 28 cm (H,L,P)
Peso en pared /con pedestal	15 kg / 17 kg
Dimensiones del embalaje del dispositivo de pared	97 x 36 x 19cm (H,L,P)
Dimensiones del embalaje con trípode	105 x 34 x 29 cm (H,L,P)
Tensión de alimentación	230 V ~ ±10%
N.º de fases	1
Frecuencia de alimentación	50 Hz
Potencia máx. absorbida	150 W

Fusibles	N.2 F 2ª (5X20) Posicionado por encima de la toma de corriente eléctrica
Tipo de funcionamiento	continuo
Caudal	120 m ³ /h
Ruido	32 dB
Lámparas	n.º 4 tubos UV-C de 25 W G13T8 (7 W UVGI)
Longitud de onda	253,7 nm
Energía Ultravioleta	69 µW/cm ² a 1 m (por lámpara)
Emisión exterior de rayos UV-C	ninguna
Equipamiento	Filtro anti-polvo; Programador electrónico
Material reflectante	Aluminio
Duración de las lámparas	9000 horas (1 año: 24 horas x 365 días)
Control de lámparas germicidas	Guía de luz anti UV-C

Datos técnicos del programador

Programación diaria y semanal de 16 conmutaciones (8 x ON, 8 x OFF).

Con la programación de bloques de días se tienen 56 posibilidades de conmutación.

Resolución temporal mínima entre los puntos de conmutación: 1 minuto.

Fuente de alimentación: batería de litio (3Vdc) que dura hasta 5 años sin fuente de alimentación.

Temperatura ambiente: -10°C hasta +55°C (T-10; T55).

CONDICIONES DE ALMACENAMIENTO

- Temperatura - 10 ÷ 45 °C
- Humedad 10 ÷ 90 %
- Presión 500 ÷ 1060 hPa



Antes de proceder con la instalación, compruebe la integridad del dispositivo; si presenta signos de daños causados por el transporte, **No ponga el aparato en funcionamiento y** advierta al revendedor.

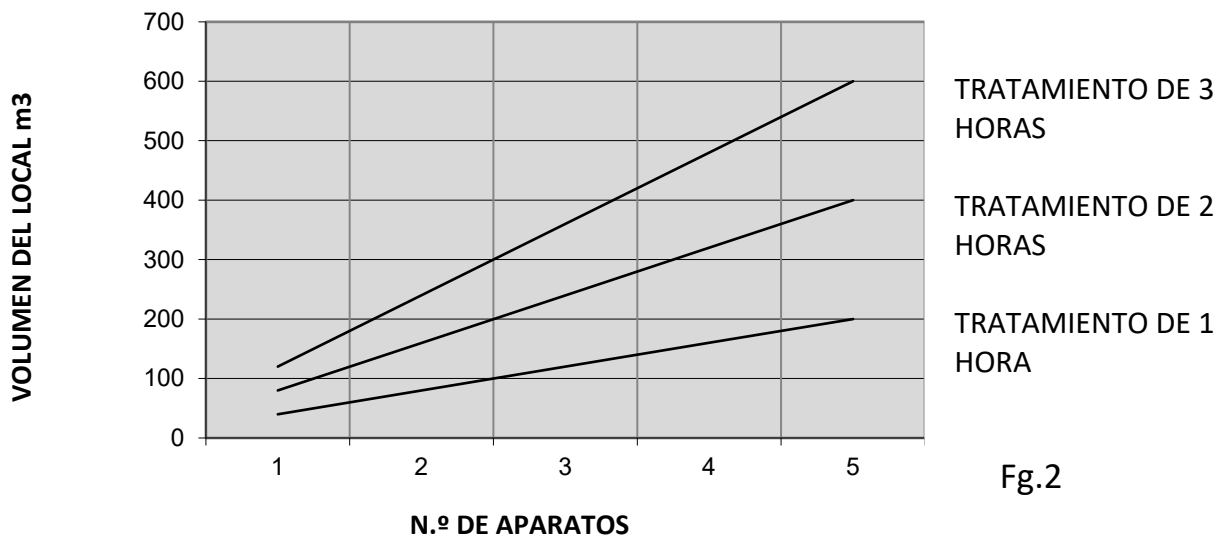
DESCRIPCIÓN DEL USO



Este aparato debe destinarse solamente como dispositivo para la desinfección del aire. Cualquier otro uso debe considerarse impropio y por tanto, peligroso.

El fabricante no puede considerarse responsable de los daños eventuales que deriven de usos impropios, incorrectos e irrazonables.

Número de aparatos necesarios para el tratamiento del aire en relación con el volumen en m³ del local.



Fg.2

Ambientes típicos y grado de protección por alcanzar.
 Esto puede ayudar a establecer el número de aparatos necesarios.

Oficinas	Bajo
Vestuarios	Bajo
Cocinas y elaboraciones de alimentos	Medio
Conservas	Medio
Guardias médicas	Medio
Lavanderías	Medio
Lugares de entretenimiento	Medio
Gimnasios y centros fitness	Medio
Laboratorios de análisis	Alto
Gabinetes médicos	Alto
Ambulatorios	Alto
Salas quirúrgicas/operatorias	Alto

INSTALACIÓN

El aparato se suministra embalado en una caja de cartón con material antichoque reciclable.



Antes de proceder con la instalación, compruebe la integridad del dispositivo; si presenta signos de daños causados por el transporte, advierta al revendedor.



¡ATENCIÓN radiaciones UV!

No ponga el aparato en funcionamiento en caso de filtraciones luminosas hacia el exterior. SON POSIBLES DAÑOS EN LOS OJOS Y EN LA PIEL

Conserve el embalaje al menos durante toda la duración de la garantía.

El producto está destinado exclusivamente para uso INTERNO, no es idóneo para ambientes HÚMEDOS.

Para evitar riesgos de incendio o descargas eléctricas, el aparato no debe utilizarse donde sea posible el contacto con agua.



El aparato no debe utilizarse en atmósferas potencialmente explosivas.

El aparato puede instalarse en pared o “free standing” montado sobre un pedestal.

Antes de instalarlo, asegúrese de que en proximidad haya una toma de corriente y de que se pueda acceder a ella para desconectar el aparato antes de la limpieza o el mantenimiento.

El aparato puede instalarse a la altura próxima a la indicada en la fig.3, teniendo en cuenta las fuentes reconocidas de contaminación o las zonas que requieren niveles especiales de protección.

Steril Air PRO en muro (instalación de pared) está equipado con una abrazadera, ubicada en la parte trasera del aparato, para permitir la fijación a la pared mediante dos tacos con gancho en L distantes 9 cm, a aproximadamente 1.8 m del suelo.

- Diámetro mínimo del agujero 6 mm
- Profundidad mínima del agujero 40 mm

Datos técnicos del tipo de taco:

- Mín. Tornillo (diám. x long.) 4,2x38 mm

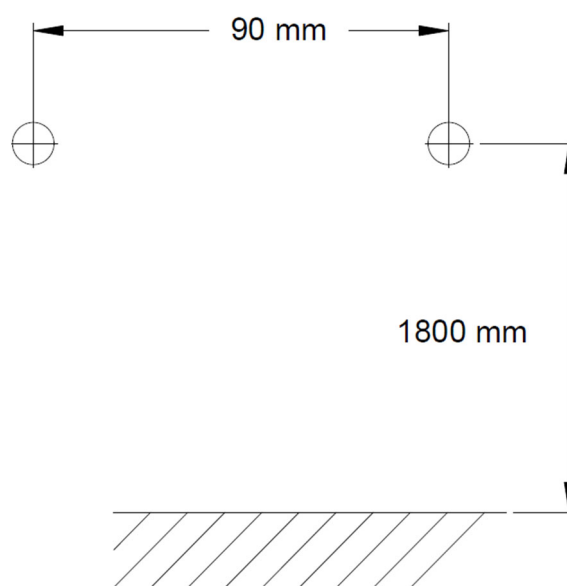


Fig.3

Steril Air PRO con trípode (instalación en pedestal) está equipado con una abrazadera en el pedestal que debe corresponder con la que se encuentra en la parte posterior del aparato (la misma para la fijación de pared);

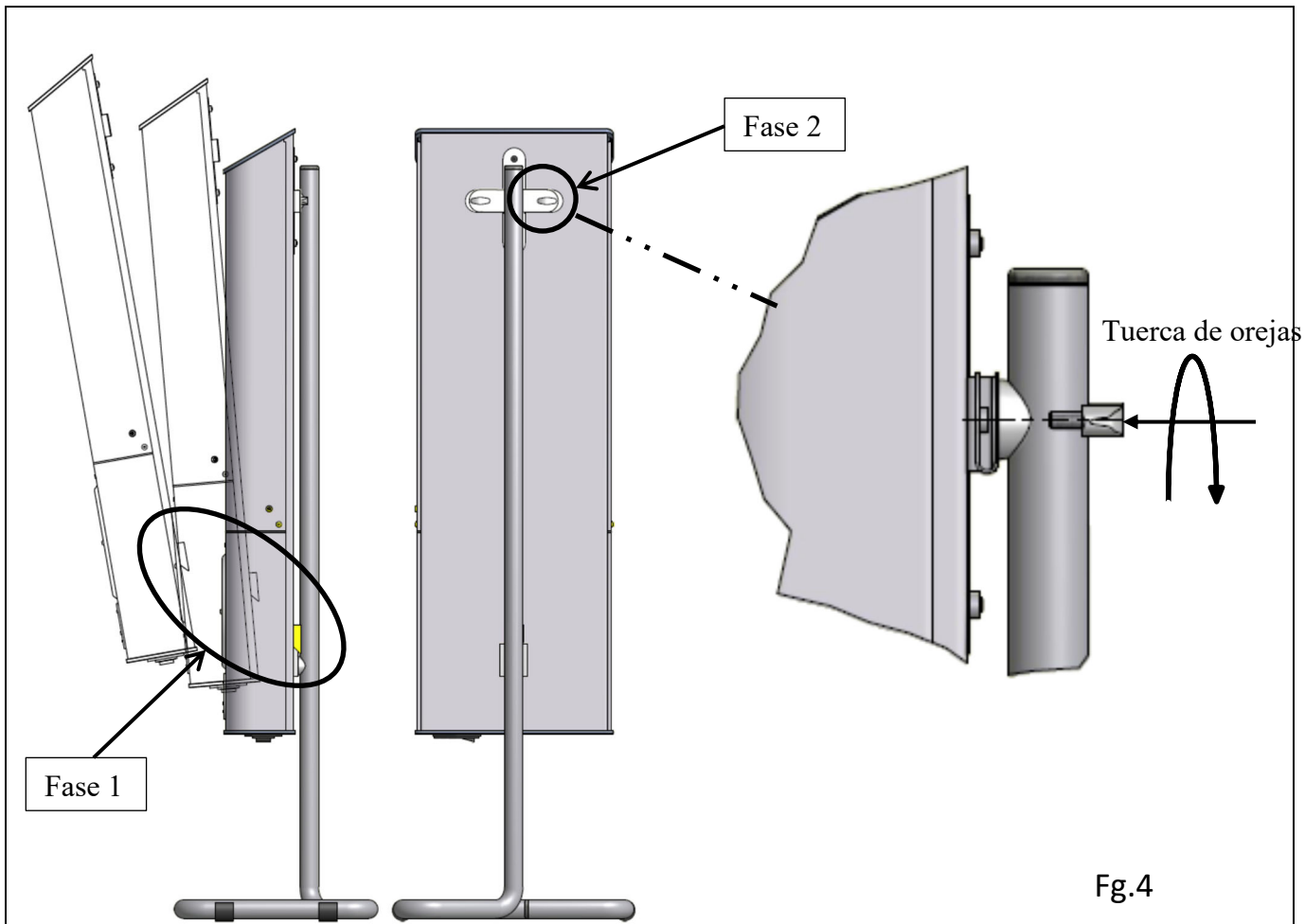
Fase1:

Apoye el dispositivo en el encastre y haga que coincidan los agujeros;

Fase2:

Haga que coincidan los agujeros de las abrazaderas y enrosque la tuerca de orejas;

Vea la figura de abajo: Fg.4



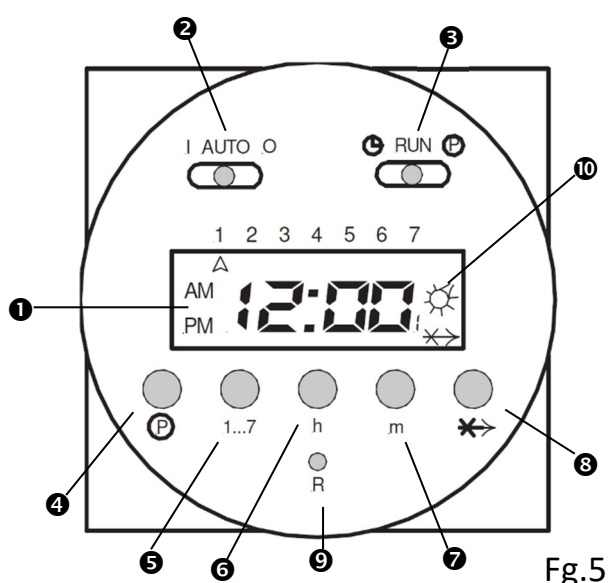
DESCRIPCIÓN DEL FUNCIONAMIENTO

Para encender el dispositivo, ponga en posición ' I ' el interruptor ubicado debajo del dispositivo junto a la clavija de alimentación;

Cuatro testigos luminosos indicarán el encendido y el funcionamiento de cada una de las lámparas.

El dispositivo dispone de un programador que puede gestionar el encendido automático y apagado diario y/o semanal. La programación es sencilla y rápida a través de los pulsadores y las instrucciones de la pantalla.

Control y simbologías de la pantalla



❶ Pantalla con indicación de la hora y del momento de intervención.

❷ Interruptor deslizante para configurar el modo función:

AUTO: Enciende y apaga en función de la programación configurada

I: Permanentemente encendido – ON

O: Permanentemente apagado – OFF

❸ Interruptor deslizante para configurar la hora y el programa:

Para programar:

RUN: Activa la programación

⌚: Configura la hora actual

P: Configura el programa

Informaciones generales para las teclas:

Presionando brevemente estas teclas se obtendrá: el aumento de 1 cifra (digit).

Presionando durante más de 3 segundos se obtendrá: un aumento más rápido y continuo.

❹ P: Tecla para la programación de las 16 conmutaciones;

❺ 1..7: Tecla de configuración del día de la semana (día actual y conmutación diaria). Cuando se configuran los tiempos de conmutación, es posible programar por día o según los bloques siguientes:

1..5 (de Lunes a Viernes)

1..6 (de Lunes a Sábado)

6..7 (de Sábado a Domingo)

1..7 (de Lunes a Domingo)

❻ h: Tecla de configuración de la hora (para el horario actual y para el tiempo de configuración)

❼ m: Tecla de configuración de los minutos (para el horario actual y para el tiempo de configuración)

❽ -X->: Función Skip: Al presionar la tecla función Skip '-X->' se invierte el modo de funcionamiento configurado. Por ejemplo: si el programador está en modo "on", se apagará inmediatamente y viceversa, hasta el final del programa.

- ⑨ R: Tecla de reset que borrará todas las configuraciones y la hora del día actual
 - ⑩ ✱: Cuando se indican las selecciones 1, 3, 5, 7, 9, 11, 13, 15, (programas de encendido del dispositivo), el símbolo aparece en el lado derecho de la pantalla.
- Si se indican las selecciones 2, 4, 6, 8, 10, 12, 14, 16 (puntos de apagado del dispositivo), no aparecerá ningún símbolo.

Reset

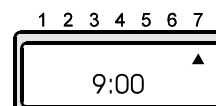
Antes de configurar el primer programa hay que realizar el Reset:

1. Asegúrese de que el interruptor deslizante ③ se encuentre en la posición RUN.
2. Presione la tecla R (⑨) con una punta.

En la pantalla empezará a parpadear 0:00.

Configuración del horario y del día

1. Desplace el interruptor deslizante ③ a la posición 🕒.
2. Presione la tecla 1...7 (⑤) para introducir el día de la semana (1 = Lunes, 7 = Domingo). En la pantalla aparecerá una flecha para indicar el día de la semana.
3. Utilice las teclas h (⑥) y m (⑦) para configurar la hora.



4. Ponga el interruptor ③ en RUN. El horario del día quedará activado.

Permanentemente ON, permanentemente OFF, AUTO

Para configurar estas funciones, asegúrese de que el interruptor deslizante ③ se encuentre en la posición RUN.

Permanentemente ON: El dispositivo está permanentemente encendido

El interruptor deslizante ② está en posición I. El símbolo ✱ se indica en la pantalla.

Permanentemente OFF: El dispositivo está permanentemente apagado

El interruptor deslizante ② está en posición 0. El símbolo ✱ desaparece de la pantalla.

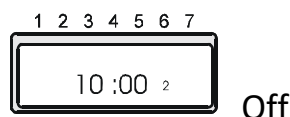
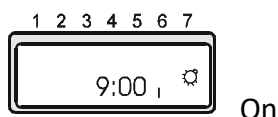
AUTO: El dispositivo conmuta según el programa configurado. El interruptor deslizante ② está en posición AUTO.

- Modo ON: aparece el símbolo ✱.
- Modo OFF: aparece el símbolo ✱.

Modalidad AUTO: Programación de los tiempos de conmutación

La conmutación de encendido en ejecución o seleccionada, se indica con un número impar en la parte inferior derecha de la pantalla, con el símbolo ✱.

La de apagado se indica con un número par en la parte inferior derecha de la pantalla, sin ningún símbolo.

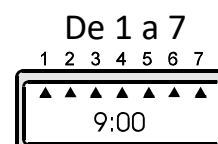
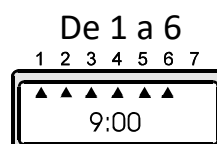
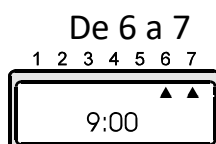
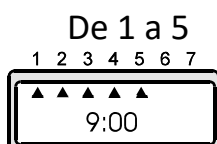


En la fase de programación recuerde que: cada punto de encendido está estrechamente relacionado con el punto siguiente de apagado. Por lo que es mejor programarlos en pareja para evitar errores.

Atención: el intervalo más breve de conmutación que puede configurarse es de 1 minuto.

Procedimiento que hay que seguir:

1. Ponga el interruptor deslizante **3** en **(P)**, aparece el número 1 en la parte inferior derecha: el primer programa de encendido.
2. Presione la tecla 1...7 (**5**) para introducir el día de la semana (1=Lunes, 7=Domingo) o los bloques de días que hay que introducir en el programa. Si se sigue presionando la misma tecla, es posible seleccionar los bloques de días siguientes:



Las flechas de la pantalla indican los días de la semana.

3. Presione las teclas h (**6**) y m (**7**) para configurar el tiempo.
4. Presione la tecla **(P)** (**4**): Se visualiza el siguiente punto de conmutación (que será par y por tanto, de apagado).
5. Repita los pasos de 2 a 4, las veces que sean necesarias.
6. Salga de la programación: Después de configurar las conmutaciones necesarias, ponga el interruptor deslizante **2** en AUTO y el interruptor **3** en RUN.

Ahora, el programador funcionará según el programa configurado.

Control, modificación y eliminación de los tiempos de conmutación


Ponga el interruptor deslizante **3** en **(P)**.

1. Control: Presione la tecla **(P)** cuanto sea necesario, para comprobar el punto de conmutación en la pantalla.
2. Modificación:
 - Utilice la tecla **(P)** para colocarse en el punto de conmutación que hay que modificar. Presione las teclas 1...7 (**5**) para cambiar el día de la semana.
 - Presione las teclas h (**6**) y m (**7**) para cambiar el tiempo de conmutación, como descrito anteriormente.
3. Eliminación:
 - Utilice la tecla **(P)** para colocarse en el punto de conmutación que hay que modificar. Después, presione la tecla "-X->" (**8**) y **(P)** (**4**) simultáneamente, durante 3-4 segundos. En la pantalla parpadeará 0:00 y el punto de conmutación se eliminará. Cuando se haya completado el control, la modificación o la eliminación, ponga el interruptor deslizante **3** en RUN.

-x-> Función Skip (soft-override)

La Función Skip cambia la configuración de conmutación del aparato conectado, hasta que se llegue al programa siguiente.

Por ejemplo: si el aparato está en modo ON, al presionar la tecla Skip ‘-X->’ inmediatamente conmutará en OFF y viceversa.

1. Ponga el interruptor deslizante  en RUN.
2. Presione la tecla Skip ‘-X->’. El aparato cambiará conmutación respecto al modo configurado. El símbolo Skip (-X->) aparecerá en la pantalla (espere 3-4 segundos).
3. A continuación, al pulsar la tecla Skip ‘-X->’ se restablecerá la Función Skip.

Advertencias para la Función Skip:

- La indicación del número y del símbolo aparecen en la pantalla tras un intervalo de 3 segundos.
- La Función Skip interviene solamente hasta que se llega al punto siguiente de conmutación programado. Después, la Función Skip se anula y los ciclos de conmutación programados se activan nuevamente.

Errores de programación

Si aparece "EEE", existe un error de configuración. Se mostrará el número de ciclo de conmutación en error.

Desplace el interruptor de ajuste a la posición P.

Presione el pulsador hasta que aparezca el ciclo en error. Corrija y después, ponga el interruptor de ajuste en posición “RUN” para salir de la modalidad programación.

Cada punto de encendido está vinculado al punto siguiente de apagado. Por lo que las combinaciones siguientes de ON/OFF pueden, por ejemplo, provocar errores.

Causas posibles de errores:

Activación ON	Desactivación OFF
a) Encendido programado	Ninguna configuración
b) Ninguna configuración	Desactivación programada
c) Bloque de días (ej. 1, 2, 3, 4, 5)	Bloque de días diferente (ej. 1, 2, 3, 4, 5, 6)
d) Bloque de días	Día de la semana
e) Activación del tiempo programado (ej. Miércoles, 09:00)	La desactivación del tiempo configurado es antecedente al tiempo de activación en el mismo día (ej. Miércoles, 08:59)
f) Encendido y apagado configurados con los mismos tiempos (ej. Miércoles, 09:00)	

LIMPIEZA Y MANTENIMIENTO ORDINARIO

Con el fin de mantener las prestaciones y la eficacia germicida de las lámparas, es importante respetar escrupulosamente el programa de mantenimiento que se adjunta con el dispositivo.

Para la limpieza, no utilice chorros ni rocíe con agua

Utilice un pincel para eliminar los posibles depósitos de polvo en las boquillas de entrada y salida del aire, con una cadencia al menos mensual.

Utilice un paño suave humedecido, para eliminar los depósitos de polvo en la estructura.



**ANTES DE CADA OPERACIÓN DE MANTENIMIENTO INTERNA
¡DESCONECTE EL APARATO DE LA ALIMENTACIÓN ELÉCTRICA!**



Cada 3 meses (aproximadamente 2000 horas), sustituya el filtro que se encuentra en el interior de la boquilla de entrada del aire (Repuesto del filtro: Art. SSAA015).

Para la sustitución del filtro, siga las instrucciones paso a paso:

1. Utilice la llave en L (3MECL0001) suministrada específicamente para los tornillos TORX de seguridad (Fig.6) y destornille el tornillo en la parte delantera.
2. Extraiga la parte delantera de la boquilla donde se encuentra el filtro. (Fig.7).
3. Sustituya el filtro (SSAA015).
4. Coloque de nuevo la parte delantera de la boquilla, en el orden mostrado en la Fig.7.

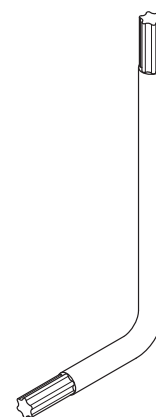


Fig.6

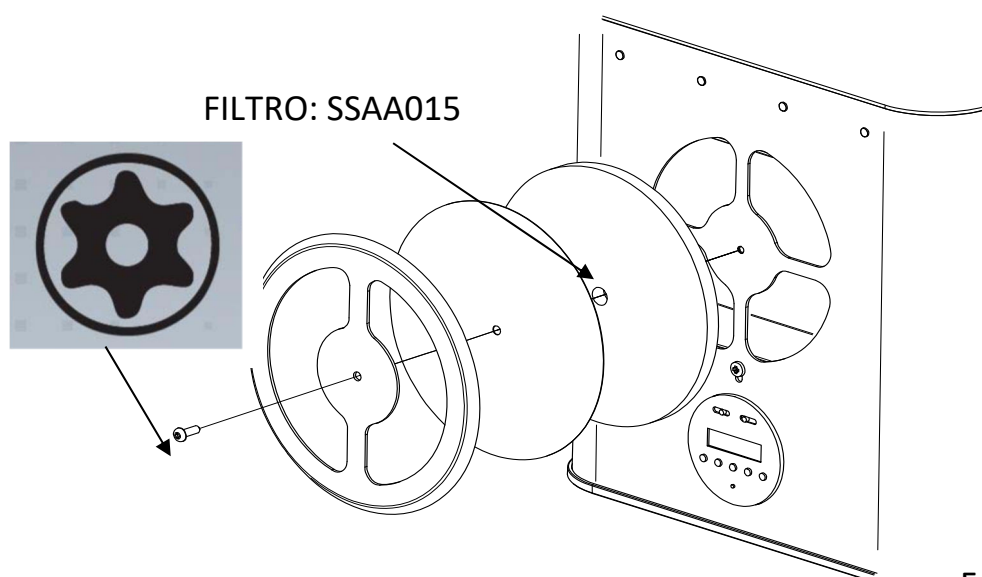


Fig.7



Una vez al año aproximadamente (9000 horas), hay que sustituir también los 4 tubos germicidas.

Kit de repuesto anual de filtro y lámparas: Art. SA001ZSA

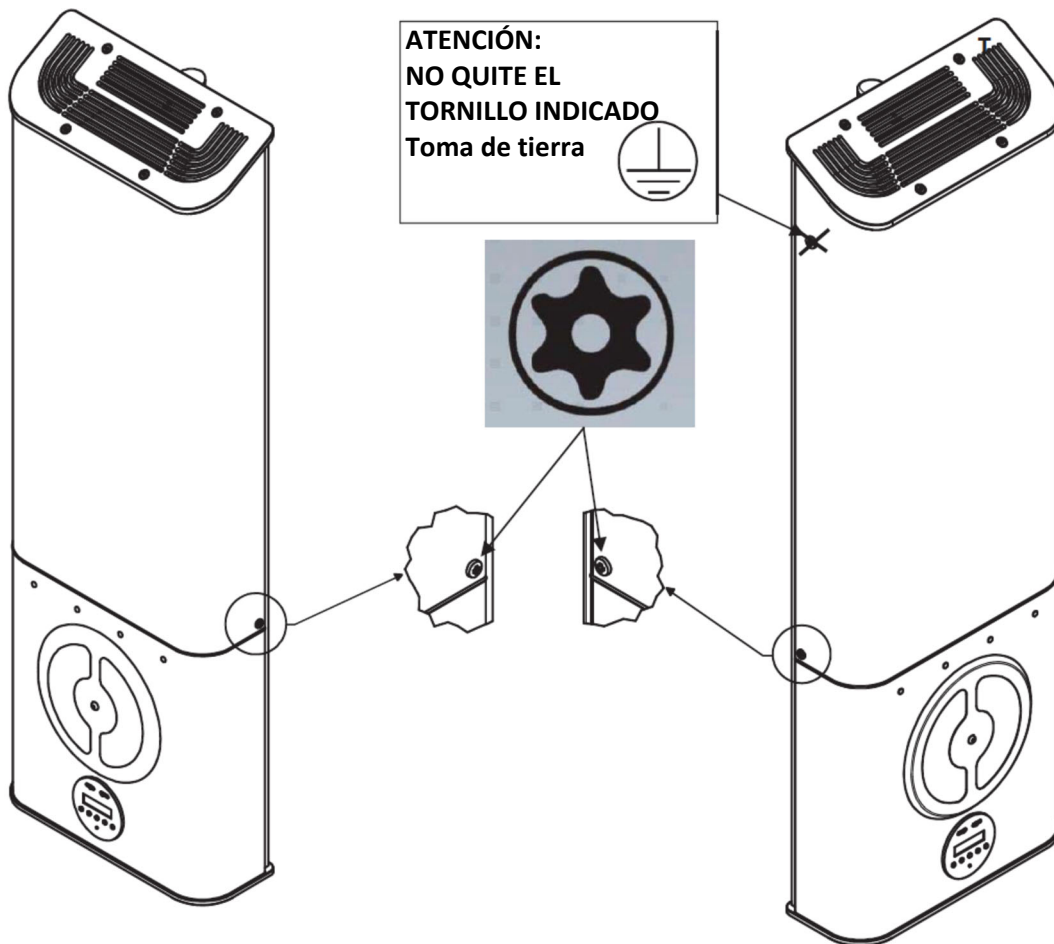
ATENCIÓN:

Para la sustitución de los tubos germicida (3ELEK0001) proceda de la manera siguiente:



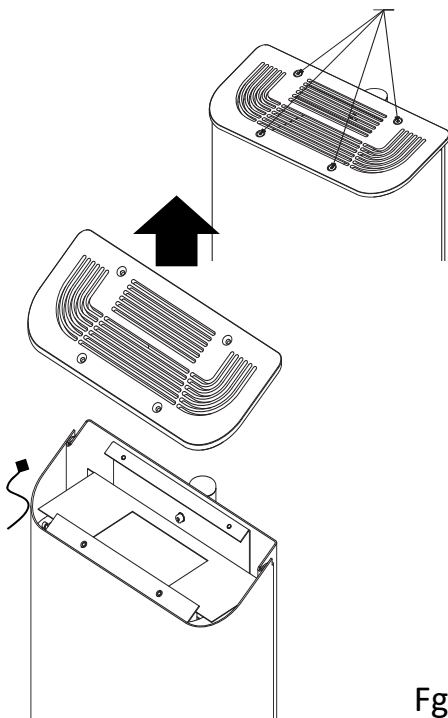
**¡ANTES DE CADA OPERACIÓN DE MANTENIMIENTO INTERNA
DESCONECTE EL APARATO DE LA ALIMENTACIÓN ELÉCTRICA!**

1. Utilice la llave en L (3MECL0001) suministrada para los tornillos TORX (Fig.6) y quite los tornillos en las partes laterales del cárter, como en la Fig.8.



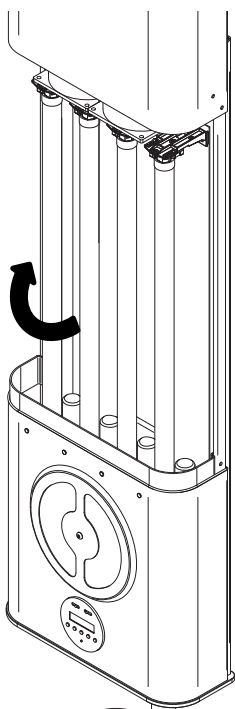
Fg.8

Quite los 4 tornillos

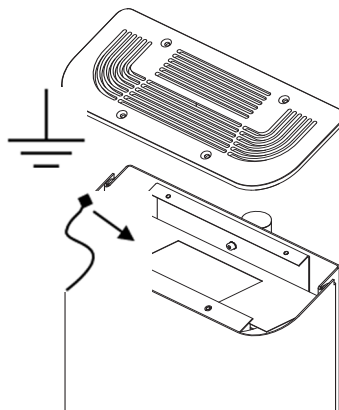


Fg.9

2. Continúe quitando los tornillos en el cierre de la parte superior de la máquina. Extraiga el cierre en la parte superior.

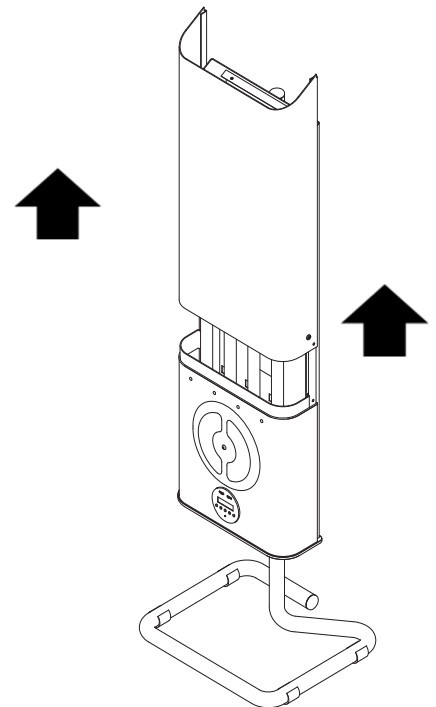


Fg.12



Fg.10

3. Desconectar la conexión a tierra



Fg.11

4. Retire el cárter superior y continúe con la extracción del cárter, hasta que se vean las lámparas completamente.

5. Ahora es posible sustituir las lámparas: para proceder, agarre delicadamente la lámpara y **gírela 90° hasta que se oiga un doble "CLIC"** después, extráigala. Repita la operación para las 4 lámparas. (Fg. 12)

6. Coja las 4 lámparas nuevas y realice una operación igual a la de desinstalación: introduzca la lámpara en el asiento correspondiente y **gírela 90° hasta oír los dos "CLIC"** de enganche realizado.

Ahora es posible cerrar el aparato: empiece introduciendo de nuevo el cárter superior que había extraído anteriormente en la fase 4. (Fg.11)

7. Con el cárter superior, cierre las lámparas y conecte la tierra **Fg.11**
8. Introduzca los 2 tornillos que había sacado en la fase 1, en los laterales del cárter y después, introduzca los 4 tornillos de apriete del cierre superior, como en la fase 2.

COMPRUEBE EL ENCENDIDO DE LAS CUATRO LÁMPARAS A TRAVÉS DE LOS TESTIGOS LUMINOSOS CORRESPONDIENTES, QUE INDICARÁN QUE FUNCIONAN CORRECTAMENTE.

Al final de cada mantenimiento, tanto en caso de sustitución del filtro como de las lámparas, hay que indicar en la etiqueta aplicada en un lado del aparato, la fecha y el nominativo del centro de asistencia que ha realizado la reparación (repuesto: cód. SSAA013).



MANTENIMIENTO ORDINARIO ANUAL			
Trimestre N.º:	Descripción de la intervención	Fecha	C.A.R.
START	Instalación / cambio de lámparas y filtro		
1º	Cambio de filtro		
2º	Cambio de filtro		
3º	Cambio de filtro		
S/N:			

Fg.13

Al final del ciclo de vida de las lámparas, junto a la sustitución de los componentes deteriorados (filtro y lámparas), se aplicará una nueva etiqueta anual **INTRODUZCA LOS DATOS EN LA LÍNEA START Y EL N.º DE SERIE S/N**. Si no se respeta o no se indica la intervención de mantenimiento, habrá que restablecer el programa de mantenimiento ordinario con la sustitución de las lámparas, que pueden haber llegado a su fin de vida y del filtro, que puede ensuciar las lámparas disminuyendo sus prestaciones.

NOTA: En todos los casos en los que haya que sustituir las lámparas, no es posible cambiar solo una de ellas.

DEMOLICIÓN Y ELIMINACIÓN



Consulte en el anexo
Cod. 0Z00H0004



COMPONENTES COMERCIALES, RECAMBIOS Y DOCUMENTACIÓN CORRESPONDIENTE

Lista de repuestos Art. SA210ZSA

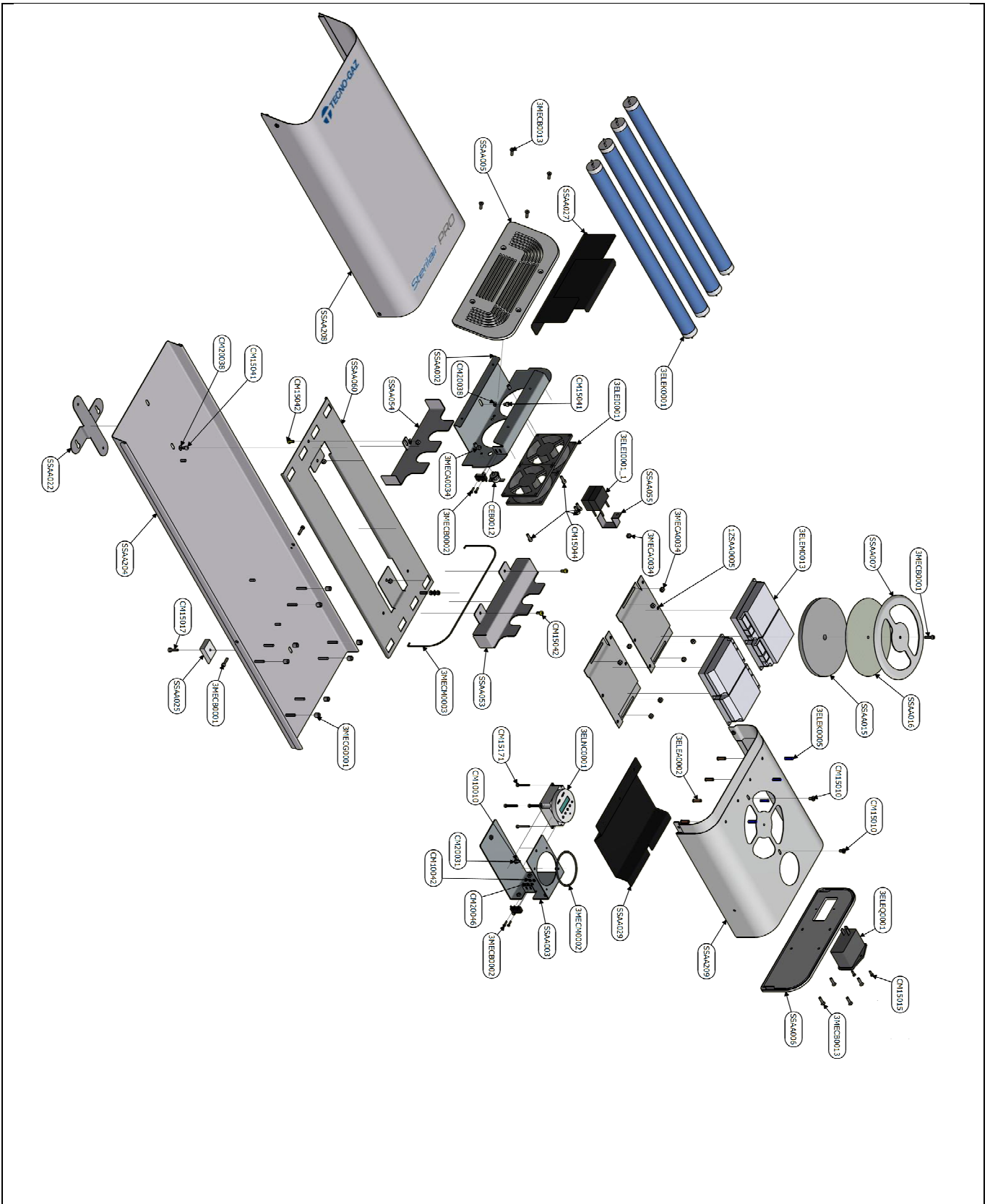
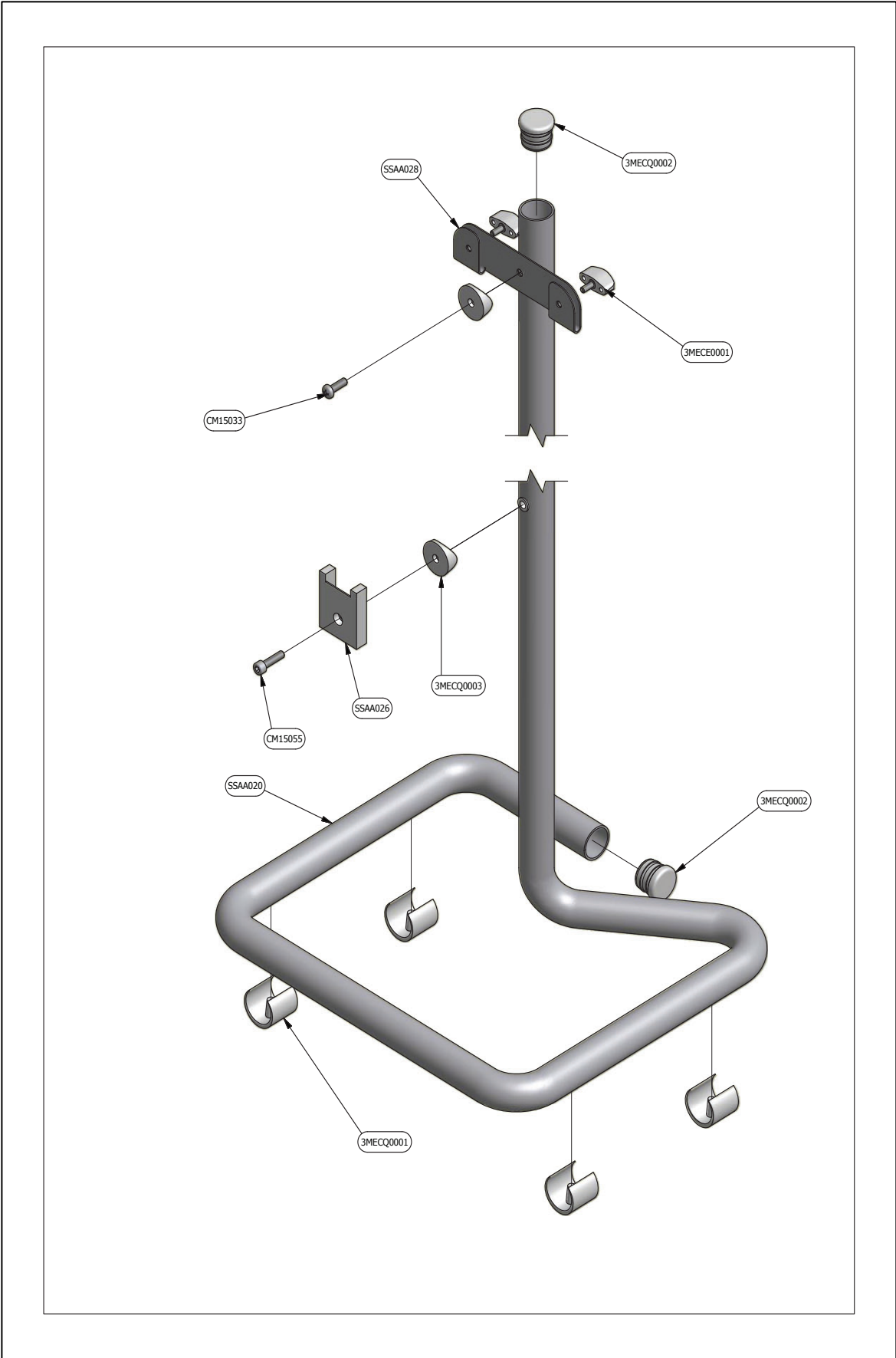


Fig.14

Cantidad	DESCRIPCIÓN	CÓDIGO
1	Bastidor	SSAA001
1	Bastidor de ventiladores	SSAA002
1	Bastidor temporizador	SSAA003
1	Carrocería posterior	SSAA004
1	Tapa superior con aletas	SSAA005
1	Tapa inferior	SSAA006
1	Tapa del filtro	SSAA007
1	Tapa de lámparas	SSAA008
1	Tapa de aspiración	SSAA009
4	Guías de luz, 4,34 mm h 15,24 mm LPC060CTP-PK10	3ELEK0005
1	Adhesivo TG Industries (154.5 mm x 31.5 mm)	SSAA011
1	Adhesivo Steril Air PRO (188 mm x 17 mm)	SSAA012
1	Etiqueta de MANTENIMIENTO PROGRAMADO	SSAA013
1	Filtro de aire G3	SSAA015
1	Red INOXIDABLE	SSAA016
1	Chapa de fijación	SSAA022
1	Encastre de sostén	SSAA025
1	Pantalla de aspiración	SSAA027
1	Pantalla de impulsión	SSAA029
3	TORNILLO T.BOMB. TORX TX20 + PIN INOX A2 M4X16	3MECB0001
1	LLAVES EN L PARA TORNILLOS CON PIN + TX	3MECL0001
1	Tornillo TCEI M4X30	CM15001
5	Tornillo TCEI M4X12	CM15044
1	Tornillo TCIC M4X8	CM15010
2	Tornillo TPSEI M3X10	CM15015
4	ARANDELA DENTADA EXTERNAS INOX 4	CM20031
9	TUERCA AUTOB. ZN M4 BAJO	CM10002
4	TORNILLO TCEI M 3X25 ZN 5931/912	CM15171
4	TORNILLO TCIC M2.5X20	CM15228
4	Tuerca M2.5	CM10042
4	Arandela DENTADA EXTERNAS INOX 2.5	CM20046
4	TUERCA ZN M4 BAJO ISO 4035 - M4	CM10010
8	Tornillo TPSEI TORNILLOS 4X16 INOX	CM15035
2	TORNILLO TCEI M4X8 INOX ALLEN 5931	CM15042
4	PORTA-LÁMPARAS G13	3ELEK0002
4	PORTA-LÁMP. C/PST G13	3ELEK0003
1	Filtro anti-interferencia S+P+I	3ELEQ0001
4	STARTER ST151 PARA 7085/N	CEL0003
4	Reactor electromecánico 36 W	3ELEK0004
1	Programador	3ELNC0001
4	Lámpara UVGI Philips TUV 25 W G13	3ELEK0001
8	Distanciador para M4 De 8 h 8	3MECG0001

1	ANILLO OR-3237 NBR 60X2,62	3MECM0002
0.5	CUERDA GACO D 2,6	3MECM0003
2	Ventilador 80x80x38	3ELEI0001
1	Kit de cables	SSAA065
1.4	Mousse negra de hilo D. 4 mm [m]	3PNE0002
1	TERMOSTATO 10A RA 50°C (TORNILLO)	CEB0012
1	CABLE C/CLAVIJA SCHUKO+TOMA CEE22	CE06006
1	Mamut x2	CEX0006
10	CABLE RÍGIDO SECCIÓN 0,5 mm ² PVC [m]	CE05055
1	Pasacables	CE02043
2	CONECTOR IN.M6,35X0,8 RFM-06-6P (MACHO)	CE01014
10	ABRAZADERA NEUT.2,5X100 3MI FS100A-C	CE02002
4	TUBO TÉRM. 10 PKC 1012	CE01012
1	Declaración de conformidad	TPM999
1	Boleto de Garantía	D01F002
1	Embalaje de stratocell Art. SA210ZSA	2IMBA0002
1	Cartón de embalaje Art. SA210ZSA	1IMBA0020
1	Manual de instrucciones	OZSAI0001
1	Etiqueta de embalaje	TPM019
1	Tapa starter	SSAA053
1	Tapa porta-lámparas superior	SSAA054
1	Fijación de filtros	SSAA055

Lista de repuestos Art. SA002ZSA



Fg.15

Cantidad	DESCRIPCIÓN	CÓDIGO
1	Sostén	SSAA020
1	Encastre en el sostén	SSAA026
1	Chapa de fijación a columna	SSAA028
1	Tornillo TCIC M5X16	CM15033
2	TUERCA DE OREJAS M4X10	3MECE0001
1	TORNILLO TCEI M5X20	CM15051
2	ARANDELAS CÓNCAVAS PARA TUBO 25 mm	3MECQ0003
4	Patilla para tubo	3MECQ0001
2	Tapón tubo 25 negro	3MECQ0002
1	Listón alveolar 6 cm para Art. SA002ZSA	1IMBA0022
1	Cartón de embalaje TRÍPODE para Art. SA002ZSA	1IMBA0021

Declaração de Conformidade	2
Condições de garantia	3
Extinção da garantia	4
Normas de devolução	4
Advertências gerais e de segurança	5
Contactos e endereços úteis	5
Simbologia	6
Descrição do produto	7
Características construtivas	7
Condições de armazenamento	8
Descrição da utilização	9
Instalação	10
Descrição do funcionamento	12
Limpeza e manutenção ordinária	16
Demolição e eliminação	20
Componentes comerciais, peças sobressalentes e respetiva documentação	21

DECLARAÇÃO DE CONFORMIDADE

A abaixo-assinada TECNO-GAZ S.p.A.,
situada em Strada Cavalli 4 - CAP 43038 Sala Baganza (Parma) ITÁLIA;
declara sob a própria responsabilidade que o dispositivo Sterilair PRO é fabricado em
conformidade com as disposições legislativas que transpõem as diretivas vigentes.

Este aparelho satisfaz os critérios de conformidade CE

A declaração de conformidade original é fornecida anexada ao manual.

Modelo: **STERILAIR PRO**

Código do Artigo: **SA210ZSA**



CONDIÇÕES DE GARANTIA

- 1) **DURAÇÃO:** o produto é coberto por um período de garantia de 12 (doze) meses.
- 2) **EXCLUSÃO:** estão excluídos da garantia:
 - a) as avarias causadas por falta de manutenção ordinária devidas à negligência do utilizador ou a um uso impróprio do produto;
 - b) controlos periódicos e manutenção;
 - c) reparações ou substituições de peças sujeitas a desgaste, frágeis ou de duração imprevisível, exceto no caso de comprovação de defeito existente no momento da entrega;
 - d) avarias relativas à mão de obra, deslocamento do pessoal técnico e transporte;
 - e) avarias ou danos resultantes de uso impróprio e de erros de utilização;
 - f) avarias ou danos resultantes de impurezas no sistema de alimentação de água e ar, eventos químicos ou elétricos extraordinários;
 - g) avarias ou danos resultantes do uso de detergentes, desinfetantes, substâncias ou processos de esterilização não expressamente indicados no manual de uso e manutenção;
 - h) viragem natural das peças de plástico.
- 3) **RELATÓRIO DE INSTALAÇÃO E TESTE:** condição essencial para ter acesso à garantia é a devolução do relatório de instalação e teste, devidamente preenchido em todas as suas partes e assinado pelo Utilizador e pelo Técnico Instalador. A devolução do relatório deverá ocorrer dentro de 15 dias a contar da data de instalação, senão a garantia será extinta.
- 4) **LIMITES:** a garantia dá direito à substituição ou reparação gratuita dos componentes defeituosos. De qualquer modo fica excluído o direito à substituição de todo o aparelho. No que diz respeito a componentes aplicados ou produtos integrados com a marca do fabricante ou de terceiros e dotados de próprio certificado de garantia, têm validade as condições, os limites e as exclusões apresentadas no certificados. A realização de uma ou de mais reparações no período de garantia não implica nenhuma modificação da data de expiração da garantia.
- 5) **CONTESTAÇÕES:** no caso de contestação por parte do Comprador sobre a aplicação da garantia, sobre a qualidade ou sobre as condições do equipamento entregue, o Comprador não poderá de modo algum suspender e/ou atrasar os pagamentos.
- 6) **CONTROVÉRSIAS:** para dirimir controvérsias sobre a aplicação deste Certificado de Garantia será competente o Tribunal de Parma (Itália), independentemente do local de estipulação do contrato de compra do equipamento.
- 7) **DERROGAÇÕES:** derrogações especiais, concedidas em relação a essas normas de garantia não implicam o reconhecimento de nenhum direito em relação ao Comprador e deverão ser consideradas concedidas restritamente em relação ao caso específico.
- 8) **OUTRO:** para tudo o que não estiver expressamente indicado neste Certificado de Garantia são válidas as normas contidas no Código Civil e nas Leis da República Italiana aplicáveis.

EXTINÇÃO DA GARANTIA

A garantia extingue-se se:

- a) o equipamento apresentar danos por queda, exposição a chamas, derramamento de líquidos, raios, calamidades naturais, eventos atmosféricos ou, de qualquer modo, por causas não atribuíveis a defeitos de fabricação;
- b) a instalação não for conforme com as instruções do fabricante e tiver sido realizada por pessoal não autorizado;
- c) o equipamento for reparado, modificado ou de qualquer modo adulterado pelo Comprador ou por terceiros não autorizados;
- d) no momento de solicitação da intervenção ao abrigo da garantia o número de série tiver sido removido, apagado, adulterado, etc.;
- e) não for devolvido o relatório de instalação e teste preenchido e assinado dentro de 15 dias a contar da data de instalação;
- f) o Comprador suspender e/ou atrasar por algum motivo o pagamento de qualquer valor devido em relação à compra e/ou à manutenção do equipamento;
- g) não for respeitada a manutenção periódica programada ou outra indicação presente no manual de uso e manutenção.

NORMAS DE DEVOLUÇÃO

1. Todas as devoluções devem ser feitas com produtos embalados na embalagem original; se a devolução for feita com embalagem não original será cobrado o preço da restauração da embalagem;
2. Todas as devoluções deverá ser feitas com PORTE PAGO;
3. O cliente deve antecipar a devolução solicitando ao departamento comercial do fabricante a autorização escrita para realizá-la através do “Módulo para a gestão da devolução dos clientes”, em conformidade com o Sistema de Gestão da Qualidade do fabricante.
4. No documento da devolução deverá constar:
 - Código/Artigo do produto;
 - O número das faturas de compra ou do ddt;
 - Número de série e lote do produto;
 - Explicação referente à devolução;
 - O número do comprovante do “Módulo para a gestão da devolução dos clientes” ou uma cópia dele;
5. As devoluções só são consideradas aceitas depois da vistoria do material que, em caso de não conformidade, podem ser enviados de volta ao emitente, a critério exclusivo do fabricante;

6. Para cada devolução serão cobradas as despesas para o restabelecimento e teste do produto.
7. Os componentes substituídos ao abrigo da garantia devem ser devolvidos com porte pago.
8. A não devolução implica a cobrança do custo da peça ao solicitante.
9. O fabricante não aceita devoluções de utilizadores finais.
10. A devolução para reparação é gerenciada com as mesmas normas de uma devolução

ADVERTÊNCIAS GERAIS E DE SEGURANÇA



Leia atentamente as advertências contidas neste manual. pois fornecem indicações importantes a respeito da segurança de instalação, de uso e manutenção. Conserve com cuidado este manual para fazer consultas posteriores.

Depois de remover a embalagem, verifique a integridade do produto.



Se houver dúvidas, não o utilize e contacte pessoal qualificado profissionalmente. Os elementos da embalagem (plástico, esferovite, parafusos etc.) não devem ser deixados ao alcance das crianças, pois são potenciais fontes de perigo.



Antes de conectar os dispositivos, verifique se os dados de placa correspondem aos da rede de distribuição elétrica. (A placa está situada na estrutura da parte traseira)



Não remova a placa



Utilize exclusivamente peças sobressalentes originais

A inobservância dos pontos citados acima provoca a extinção de qualquer forma de responsabilidade do fabricante.

CONTACTOS E ENDEREÇOS ÚTEIS

Em caso de falha, revisão ou validação, contactar diretamente os centros de assistência **TECNO-GAZ S.p.A.**

**Veja o anexo Centros de Assistência
Cód. 0Z00H0002**



SIMBOLOGIA

Tecno-Gaz S.p.A. – Strada Cavalli, 4, 43038, Sala Baganza, Parma



Nos termos da DIRETIVA 2002/96/CE este símbolo indica que o produto, no fim da sua vida útil, não deve ser eliminado como resíduo urbano.



Advertências gerais e informações ao destinatário.



Atenção às indicações escritas ao lado deste símbolo.



Atenção UVC: PERIGO Radiações Óticas Artificiais (ROA)



Conformidade CE

PE

Proteção externa.



TERRA de produção.



TERRA (de funcionamento).



Corrente alternada.



Atenção: alta tensão, perigo de choque elétrico!



Leia atentamente o manual de instruções

Fg.

Figura.

s

Segundos (unidade de medida do tempo).

W

Watt (unidade de medida da Potência).

Hz

Watt (unidade de medida da frequência).

mm

Milímetros (unidade de medida do Comprimento).

A

Ampere (unidade de medida da corrente elétrica).

V

Volt (unidade de medida da tensão elétrica).

Pa

Pascal (unidade de medida da pressão).

°C

Graus Centígrados (unidade de medida da temperatura).

kg

Quilogramas (unidade de medida da Massa).



Fusíveis

DESCRIÇÃO DO PRODUTO



O dispositivo é uma unidade de recirculação a UVGI (irradiação germicida ultravioleta) para a redução de carga bacteriana e viral.

A ação germicida ocorre através da redução da carga microbiana no ar em condições de segurança utilizando radiações UV de curto comprimento de onda (no espectro das UV-C).

Essas radiações provocam a morte dos micro-organismos reduzindo assim a carga bacteriana no ar.

O funcionamento baseia-se num sistema de ventilação forçada de ciclo fechado. O ar aspirado no módulo passa primeiro através de um filtro onde são bloqueadas as contaminações mais grosseiras, e em seguida vai para o interior e entra em contacto direto com as radiações UV-C que exercem a máxima ação germicida. Por fim o ar é expelido pela boca de saída determinando assim a redução microbiológica ambiental. A grande vantagem consiste na absoluta falta de periculosidade para o homem, pois não há vazamento de radiações UV-C consideradas prejudiciais.

O aparelho é capaz de tratar uma vazão de 120 m³/h, depois de aproximadamente 3 horas da sua instalação alcança 90% de redução da carga bacteriana aérea.

Fig.1

CARACTERÍSTICAS CONSTRUTIVAS

Dimensões do dispositivo de parede /com pedestal	82 x 27 x 11 cm / 107 x 33 x 28 cm (H,L,P)
Peso do dispositivo de parede /com pedestal	12,5 kg / 15 kg
Dimensões da embalagem do dispositivo de parede	97 x 36 x 19cm (H,L,P)
Dimensões da embalagem do estativo	105 x 34 x 29 cm (H,L,P)
Tensão de alimentação	230 V ~ ±10%
Nº de fases	1
Frequência de alimentação	50 Hz
Potência máx. absorvida	150 W

Fusíveis	2 F 2A (5x20) Posicionadas sobre a tomada elétrica
Tipo de funcionamento	contínuo
Vazão	120 m ³ /h
Ruído	32 dB
Lâmpadas	4 tubos UV-C de 25W G13T8 (7 W UVGI)
Comprimento de onda	253,7 nm
Energia Ultravioleta	69 μW/cm ² a 1 m (por lâmpada)
Emissão externa raios UV-C	nenhum
Equipamento	Filtro de pó; Programador eletrónico
Material refletor	Alumínio
Duração das lâmpadas	9000 horas (1 ano: 24 horas por 365 dias)
Controlo lâmpadas germicidas	Guia luz anti UV-C

Dados Técnicos do programador

Programação diária e semanal de 16 comutações (8 x ON, 8 x OFF).

Com a programação de blocos de dias tem-se 56 possibilidades de comutação.

Resolução temporal mínima entre os pontos de comutação: 1 minuto.

A memorização dos programas é feita na memória interna flash, a alimentação do relógio é feita através da rede e mantida por algumas horas pelo respetivo acumulador.

Temperatura ambiente: -10°C até +55°C (T-10; T55).

CONDIÇÕES DE ARMAZENAMENTO

- Temperatura - 10 ÷ 45 °C
- Humidade 10 ÷ 90 %
- Pressão 500 ÷ 1060 hPa



Antes de fazer a instalação, verifique a integridade do dispositivo; se houver sinais de danos causados pelo transporte, **Não coloque o aparelho em funcionamento e** avise o revendedor.

DESCRIÇÃO DA UTILIZAÇÃO



Este aparelho deverá ser destinado só como dispositivo para a desinfeção do ar. Qualquer outro uso deve ser considerado impróprio e portanto perigoso.

O fabricante não pode ser considerado responsável por eventuais danos resultantes de usos impróprios, incorretos e irracionais.

Número de aparelhos necessários para o tratamento do ar em relação ao volume em m³ do local.

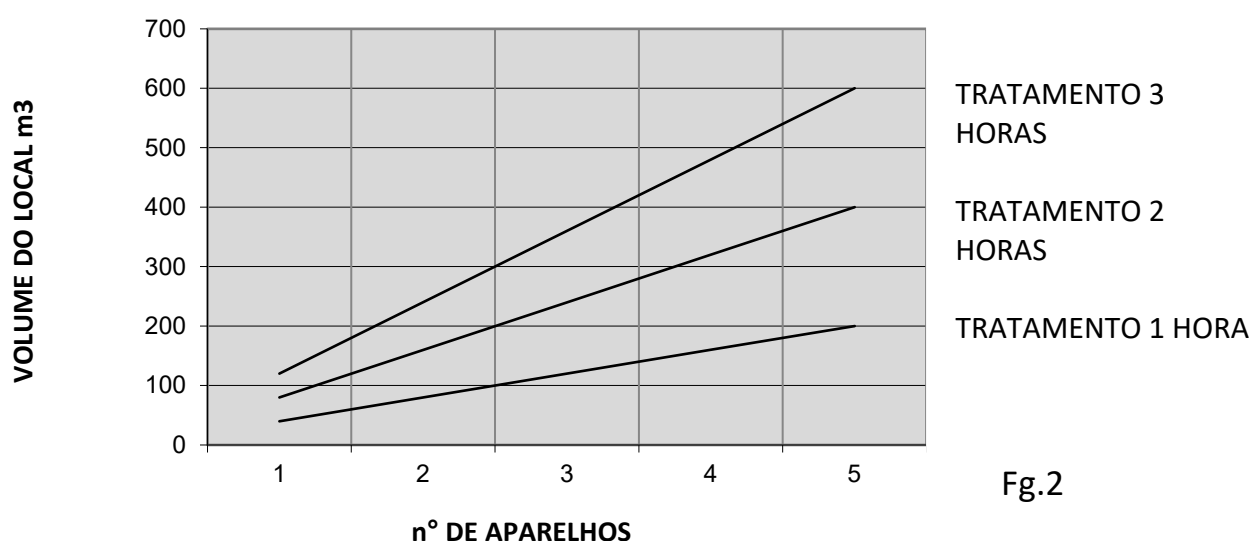


Fig.2

Ambientes típicos e grau de proteção a ser alcançado. Isso pode ajudar a estabelecer o número de aparelhos necessários.

Escritórios	Baixo
Vestiários	Baixo
Cozinhas e processamentos de alimentos	Médio
Fábricas de conservas	Médio
Postos de saúde	Médio
Lavandarias	Médio
Locais de entretenimento	Médio
Ginásios e centros de fitness	Médio
Laboratórios de análise	Alto
Consultórios médicos	Alto
Ambulatórios	Alto
Salas cirúrgicas/operatórias	Alto

INSTALAÇÃO

O aparelho é fornecido embalado numa caixa de cartão com material de proteção contra impacto reciclável.



Antes de fazer a instalação, verifique a integridade do dispositivo; se houver sinais de danos causados pelo transporte, avise o revendedor.



ATENÇÃO radiações UV!

Não coloque o aparelho em funcionamento em caso de vazamentos de luz para fora. SÃO POSSÍVEIS DANOS AOS OLHOS E À PELE

Conserve a embalagem pelo menos por toda a duração da garantia.

O produto destina-se exclusivamente a uso INTERNO, não é adequado a ambientes HÚMIDOS.

Para evitar riscos de incêndio ou choques elétricos, o aparelho não deve ser usado onde é possível o contacto com a água.



O aparelho não deve ser utilizado em atmosfera potencialmente explosiva.

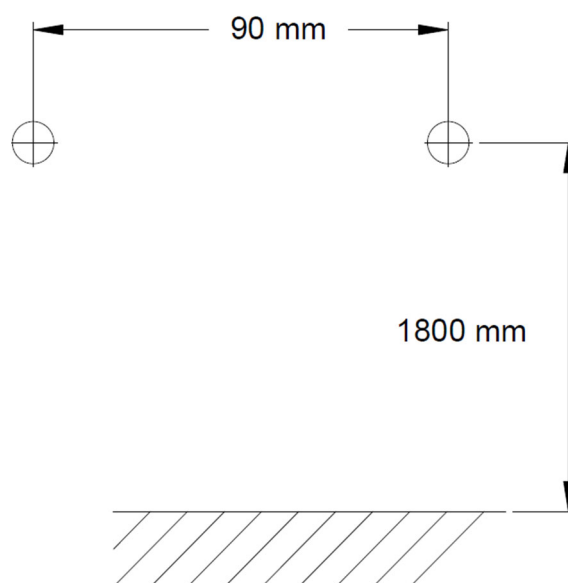
O aparelho pode ser instalado na parede ou “free standing” montado sobre um pedestal. Antes de instalá-lo, verifique se nas proximidades há uma tomada de corrente e se a tomada é acessível para desconectar o aparelho antes da limpeza ou da manutenção. O aparelho pode ser instalado na altura próxima à indicada na fig.3, considerando-se as fontes reconhecidas de contaminação ou as zonas que precisam de níveis especiais de proteção.

Steril Air PRO de parede (instalação na parede) possui uma armação situada na parte traseira do equipamento para permitir a fixação na parede através de duas buchas com gancho em L distantes 9 cm, a aproximadamente 1.8 m do chão.

- Diâmetro mínimo do furo 6 mm
- Profundidade mínima do furo 40 mm

Dados técnicos da bucha:

- Mín. Parafuso (diâm. x compr.) 4,2x38 mm



Fg.3

Steril Air PRO estativo (instalação no pedestal) possui uma armação no pedestal que deve corresponder com a situada na parte traseira do equipamento (a mesma utilizada para fixação na parede);

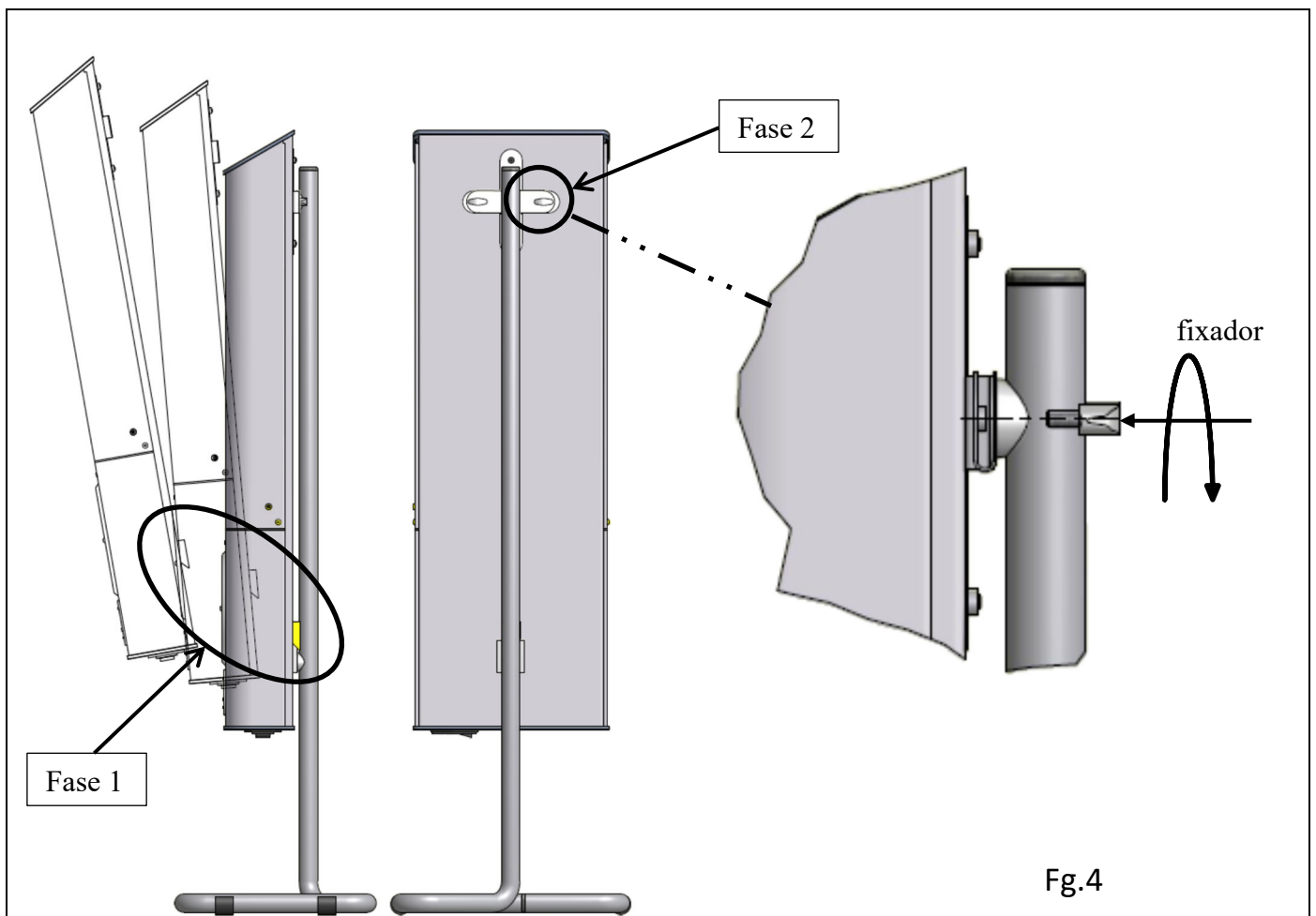
Fase1:

Apoie o dispositivo no encaixe e faça os furos coincidirem;

Fase2:

Faça corresponder os furos das armações e aparafuse o fixador;

Consulte a figura abaixo: Fg.4



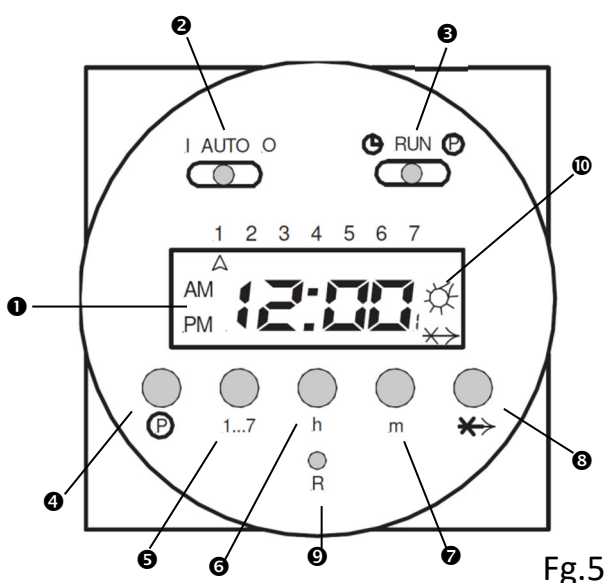
DESCRIÇÃO DO FUNCIONAMENTO

Para ligar o dispositivo, coloque na posição ' I ' o interruptor situado abaixo do dispositivo ao lado da ficha de alimentação;

Quatro indicadores luminosos indicam o acendimento e o funcionamento de cada lâmpada.

O dispositivo possui um programador que pode gerir a ligação e o desligamento automático diário e/ou semanal. A programação é simples e rápida através de botões e instruções no ecrã.

Controlo e simbologias no ecrã



❶ Ecrã com indicação da hora e do momento da intervenção.

❷ Interruptor deslizante para definir o modo função:

AUTO: Liga e desliga conforme a programação definida

I: Permanentemente ligado – ON

O: Permanentemente desligado – ON

❸ Interruptor deslizante para definir a hora e o programa:

Para programar:

RUN: Ativa a programação

⌚ : Define a hora atual

Ⓟ : Define o programa

Informações gerais para as teclas:

com uma breve pressão nessas teclas obtém-se: aumento de 1 algarismo (dígito).

Com a pressão de mais de 3 segundos, obtém-se: aumento mais rápido e contínuo.

❹ Ⓟ : Tecla para a programação das 16 comutações;

❺ 1..7: Tecla de definição do dia da semana (dia atual e comutação diária). Quando são definidos os tempos de comutação, tem-se a possibilidade de programar por dia ou de acordo com os seguintes blocos:

1..5 (Segunda até Sexta)

1..6 (Segunda até Sábado)

6..7 (Sábado até Domingo)

1..7 (Segunda até Domingo)

❻ h : Tecla de definição da hora (para hora atual e para tempo de definição)

❼ m : Tecla de definição dos minutos (para hora atual e para tempo de definição)

❽ -X->: Função Skip: Com a pressão da tecla de função Skip '-X->' inverte-se o modo de funcionamento definido. Por exemplo: se o programador estiver no modo "on", será desligado imediatamente e vice-versa até ao fim do programa.

❾ R: A tecla de reset cancelará todas as definições e a hora do dia atual

⑩ ✱: Quando estão indicadas as seleções 1, 3, 5, 7, 9, 11, 13, 15, (programas de ligação do dispositivo), o símbolo aparece no lado direito do ecrã.

Quando estão indicadas as seleções 2, 4, 6, 8, 10, 12, 14, 16 (pontos de desligamento do dispositivo), não aparece nenhum símbolo.

Reset

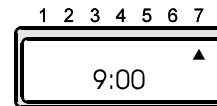
Antes de definir o primeiro programa é preciso fazer o Reset:

1. Verifique se o interruptor deslizante ③ está na posição RUN.
2. Pressione a tecla R (Ⓜ) com uma ponta.

O Ecrã vai começar a piscar 0:00.

Definição da hora e do dia

1. Desloque o interruptor deslizante ③ na posição ⌚
2. Pressione a tecla 1...7 (Ⓛ) para inserir o dia da semana (1 = Segunda-feira, 7 = Domingo). Uma seta vai aparecer no Ecrã a indicar o dia da semana.
3. Use as teclas h (Ⓜ) e m (Ⓜ) para definir a hora.



4. Posicione o interruptor ③ em RUN. A hora do dia é ativada.

Permanentemente ON, permanentemente OFF, AUTO

Para definir essas funções, verifique se o interruptor deslizante ③ está na posição RUN.

Permanentemente ON: O dispositivo é permanentemente ligado

O interruptor deslizante ② está na posição I. O símbolo ✱ está indicado no Ecrã.

Permanentemente OFF: O dispositivo é permanentemente desligado

O interruptor deslizante ② está na posição 0. O símbolo ✱ desaparece do Ecrã.

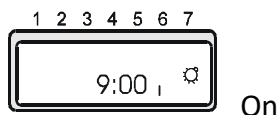
AUTO: O dispositivo comuta conforme o programa definido. O interruptor deslizante ② está na posição AUTO.

- Modo ON: aparece o símbolo ✱.
- Modo OFF: aparece o símbolo ✱.

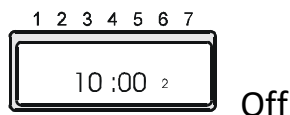
Modalidade AUTO: Programação dos tempos de comutação

A comutação da ligação em execução ou selecionada será indicada por um número ímpar no canto inferior à direita do Ecrã com o respetivo símbolo ✱.

A de desligamento será indicada por um número par no canto inferior á direita do Ecrã sem nenhum símbolo.



On



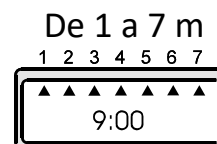
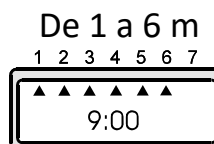
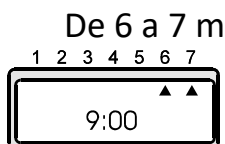
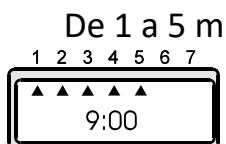
Off

Precaução na fase de programação: cada ponto de ligação é estritamente conectado ao ponto sucessivo de desligamento. Devem ser programados sempre aos pares para evitar erros.

Atenção: o intervalo mais breve de comutação definível é de 1 minuto.

Procedimento a seguir:

1. Posicione o interruptor deslizante ③ em (P) aparece o número 1 no canto inferior direito: o primeiro programa de ligação.
2. Pressione a tecla 1...7 (⑤) para inserir o dia da semana (1=Segunda-feira, 7=Domingo) ou os blocos de dias que devem ser inseridos no programa. De facto, continuando a pressionar a mesma tecla é possível seleccionar os seguintes blocos de dias:



As setas no Ecrã indicam os dias da semana.

3. Pressione as teclas h (⑥) e m (⑦) para definir o tempo.
4. Pressione a tecla (P) (④): O ponto sucessivo de comutação (que será par, ou seja, de desligamento) é visualizado.
5. Repita os passos de 2 até 4 quantas vezes for necessário.
6. Saia da programação: Depois da definição das comutações necessárias, posicione o interruptor deslizante ② em AUTO e o interruptor ③ em RUN.

Agora o programador vai funcionar conforme o programa definido.

Controlo, modificação e cancelamento dos tempos de comutação

Posicione o interruptor deslizante ③ em (P)

1. Controlo: Pressione a tecla (P) o quanto for necessário para verificar o ponto de comutação no Ecrã.
2. Modificação:
 - Use a tecla (P) para posicionar-se sobre o ponto de comutação a ser modificado. Pressione as teclas 1...7 (⑤) para mudar o dia da semana.
 - Pressione as teclas h (⑥) e m (⑦) para mudar o tempo de comutação, conforme descrito anteriormente.
3. Cancelamento:
 - Use a tecla (P) para posicionar-se sobre o ponto de comutação a ser modificado. Sucessivamente pressione a tecla "-X->" (⑧) e (P) (④) simultaneamente por 3-4 segundos. No Ecrã vai piscar 0:00 e o ponto de comutação é cancelado.

Se o controlo, a modificação ou o cancelamento estiver completado(a), posicione o interruptor deslizante **ⓔ** em RUN.

-x-> Função Skip (soft-override)

A função Skip muda a definição de comutação do equipamento conectado até alcançar o programa seguinte.

Por exemplo: se o equipamento estiver no modo ON, com a pressão da tecla Skip ‘-X->’ comutará imediatamente para OFF e vice-versa.

1. Posicione o interruptor deslizante **ⓔ** em RUN.
2. Pressione a tecla Skip ‘-X->’. O aparelho mudará comutação em relação ao modo definido. O símbolo Skip (-X->) é mostrado no Ecrã (aguarde 3-4 segundos).
3. Sucessivamente, com a pressão da tecla Skip ‘-X->’ restabelece-se a Função Skip.

Advertências para a Função Skip:

- As indicações do número e do símbolo no Ecrã aparecem após um intervalo de 3 segundos.
- A Função Skip intervém apenas até ser alcançado o ponto sucessivo de comutação programado. Nesse ponto a Função Skip é anulada e os ciclos de comutação programados são ativados novamente.

Erros de Programação

Quando "EEE" aparece, existe um erro de definição. É mostrado o número de ciclo de comutação em erro.

Desloque o interruptor de configuração na posição P.

Pressione o botão até mostrar o ciclo que apresenta erro. Corrija e por fim desloque o interruptor de configuração na posição “RUN” para sair da modalidade de programação.

Cada ponto de ligação é vinculado ao sucessivo ponto de desligamento. Por isso as combinações seguintes de ON/OFF podem, por exemplo, conduzir a erros.

Possíveis causas de erros:

Ativação ON	Desativação OFF
a) Ligação programada	Nenhuma definição
b) Nenhuma definição	Desativação programada
c) Bloco dias (ex. 1, 2, 3, 4, 5)	Bloco dias diferente (ex. 1, 2, 3, 4, 5, 6)
d) Bloco dias	Dia semana
e) Ativação tempo programado (ex. Quarta-feira, 09:00)	A desativação do tempo definido é anterior ao tempo de ativação no mesmo dia (ex. Quarta-feira, 08:59)
f) Ligação e desligamento definidos com os mesmos tempos (ex. Quarta-feira, 09:00)	

LIMPEZA E MANUTENÇÃO ORDINÁRIA

A fim de manter o desempenho e a eficácia germicida das lâmpadas é importante seguir rigorosamente o programa de manutenção anexado ao dispositivo.

Para a limpeza, não utilize jatos ou vaporizações de água

Utilize um pincel para remover eventuais depósitos de pó nas bocas de entrada e saída do ar com frequência pelo menos mensal.

Utilize um pano macio húmido para remover depósitos de pó na estrutura.



**ANTES DE QUALQUER OPERAÇÃO DE MANUTENÇÃO INTERNA
DESCONECTE O EQUIPAMENTO DA ALIMENTAÇÃO ELÉTRICA!**



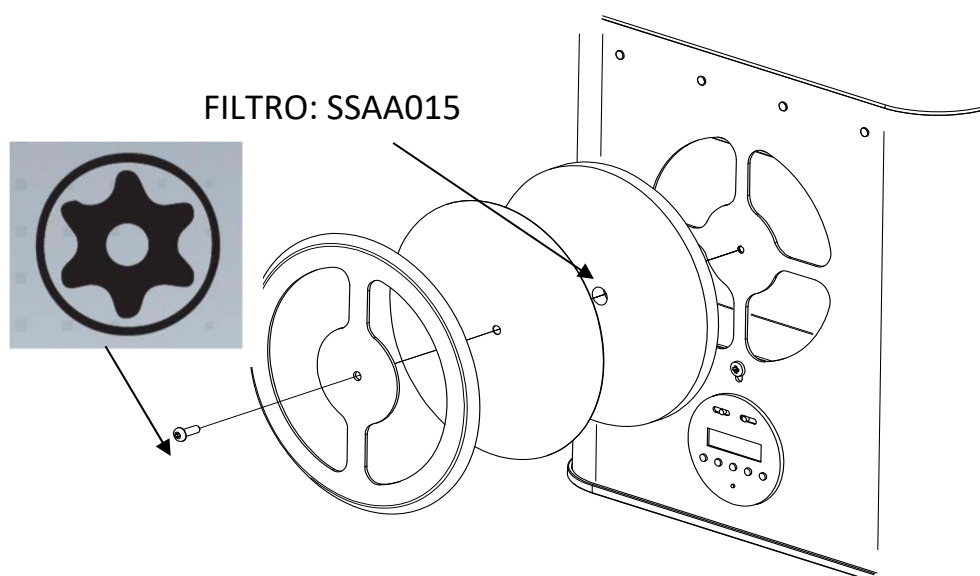
A cada 3 meses (cerca de 2000 horas) substitua o filtro situado no interior da boca de entrada de ar (Filtro sobressalente: Art. SSAA015).

Para substituir o filtro, siga as instruções passo a passo:

1. Utilize uma chave L (3MECL0001) fornecida especialmente para parafusos TORX de segurança (Fig.6) e desaparafuse o parafuso na parte dianteira;
2. Remova a parte dianteira da boca onde está situado o filtro. (Fig.7)
3. Substitua o filtro (SSAA015).
4. Recoloque a parte dianteira da boca na ordem mostrada na Fig.7.



Fg.6



Fg.7



Aproximadamente uma vez por ano (9000 horas) é preciso substituir também os 4 tubos germicidas.

Kit troca anual do filtro e das lâmpadas: Art. SA001ZSA

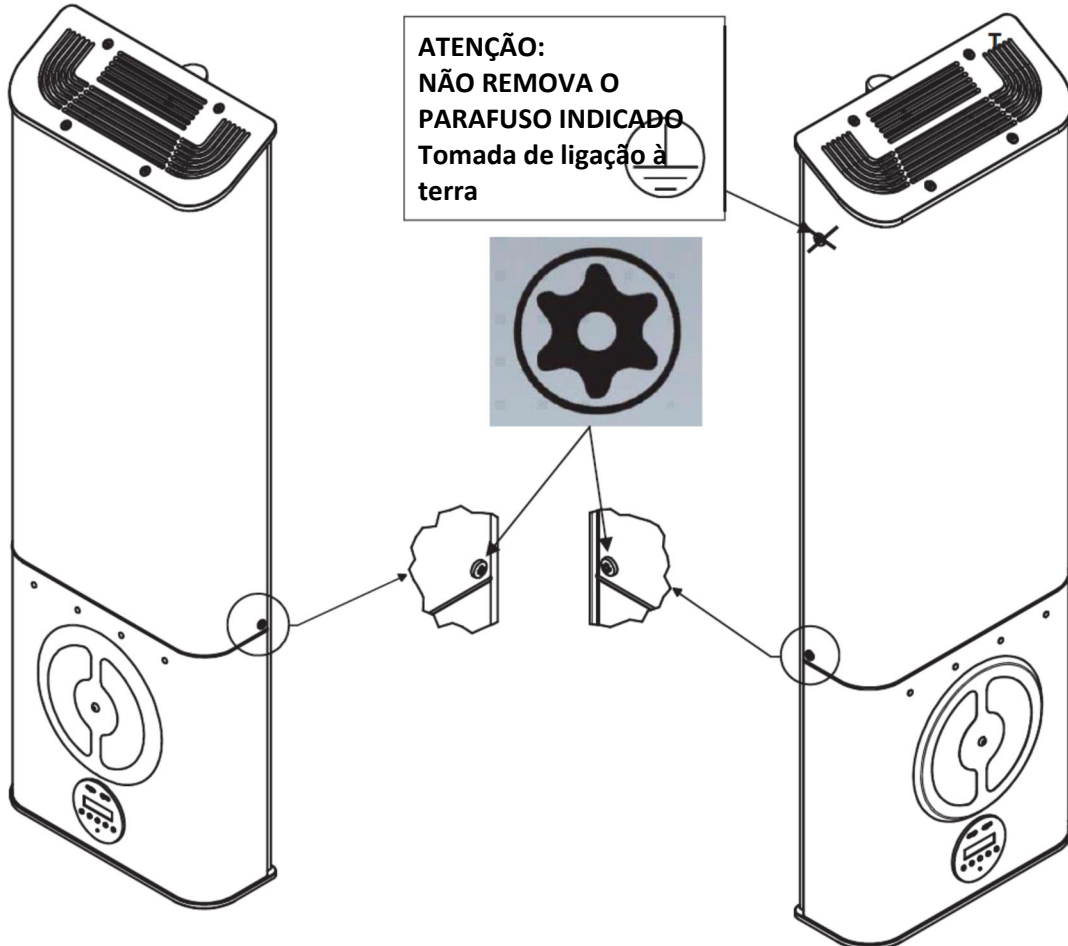
ATENÇÃO:

Para substituir os tubos germicidas (3ELEK0001), faça o seguinte:



**ANTES DE QUALQUER OPERAÇÃO DE MANUTENÇÃO INTERNA!
DESCONECTE O EQUIPAMENTO DA ALIMENTAÇÃO ELÉTRICA**

1. Utilize uma chave L (3MECL0001) fornecida especialmente para parafusos TORX (Fig.6) e remova os parafusos nas partes laterais do cárter como na Fig.8.



Fg.8

Remova os 4 parafusos

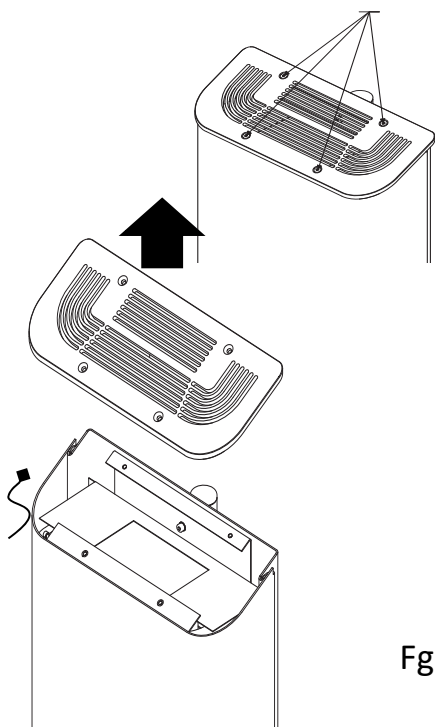


Fig.9

2. Continue removendo os parafusos no fecho na parte superior da máquina. Extraia o fecho na parte superior.

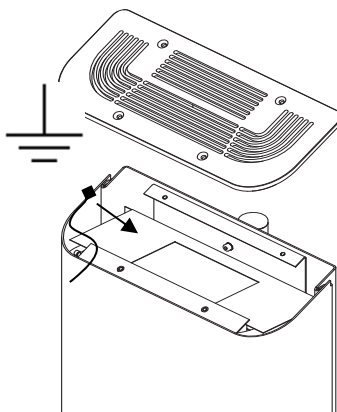


Fig.10

3. Desconecte a conexão de terra

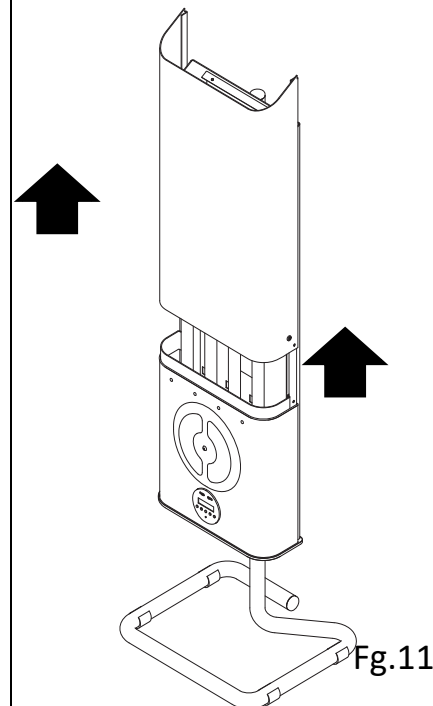


Fig.11

4. Extraia o cárter superior e continue a extrair o cárter até ver as lâmpadas completamente.

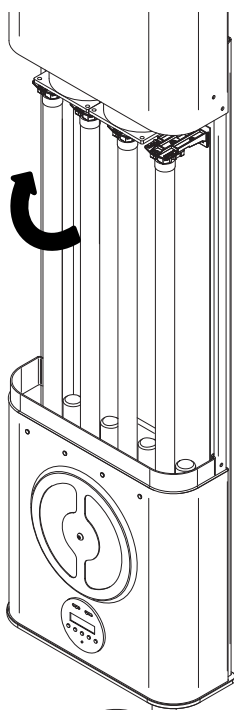


Fig.12

5. A essa altura é possível substituir as lâmpadas; para continuar, segure delicadamente a lâmpada e **gire-a em 90°**, até ouvir um duplo “CLIQUE”, então será possível extraí-la. Repita a operação para as 4 lâmpadas. (Fig. 12)

6. Pegue as 4 lâmpadas novas e faça a operação igual à de desativação, insira a lâmpada no respectivo alojamento e **gire-a em 90° até ouvir os dois “CLIQUES”** que indicam o encaixe.

A essa altura é possível fechar o aparelho; inicie reinserindo o cárter superior extraído anteriormente na fase 4. (Fig.11)

7. Feche com o cárter superior as lâmpadas reconectando a ligação à terra Fig.11
8. Insira os 2 parafusos no lado do cárter extraídos na fase 1 e, por fim, insira os 4 parafusos de aperto do fecho superior, como na fase 2.

VERIFIQUE O ACENDIMENTO DAS QUATRO LÂMPADAS ATRAVÉS DOS INDICADORES LUMINOSOS CORRESPONDENTES, QUE VÃO INDICAR O FUNCIONAMENTO CORRETO DE CADA UMA.

Ao concluir qualquer operação de manutenção, tanto no caso de substituição do filtro quanto das lâmpadas, anote na etiqueta situada na lateral do equipamento a data e o nome do centro de assistência que efetuou a reparação (peça sobressalente: cód. SSAA013).



MANUTENÇÃO ORDINÁRIA ANUAL			
Trimestre N°:	Descrição da intervenção	Data	C.A.R.
START	Instalação / troca de lâmpadas e filtro		
1°	Troca do filtro		
2°	Troca do filtro		
3°	Troca do filtro		
S/N:			


Fg.13

No fim do ciclo de vida das lâmpadas juntamente com a substituição dos componentes deteriorados (filtro e lâmpadas) será colocada uma nova placa anual INSIRA OS DADOS NA LINHA START E N° DE SÉRIE S/N. Se não for realizada ou relatada a intervenção de manutenção, será necessário zerar o programa de manutenção ordinária com a substituição das lâmpadas que podem ter chegado ao fim da vida útil e do filtro, que pode sujar as lâmpadas e reduzir o seu desempenho.

IMPORTANTE. Sempre que for necessário substituir as lâmpadas, não será possível trocar apenas uma.

DEMOLIÇÃO E ELIMINAÇÃO



Consultar o anexo 
Cód. 0Z00H0004

COMPONENTES COMERCIAIS, PEÇAS SOBRESSALENTES E RESPECTIVA DOCUMENTAÇÃO

Lista de peças sobressalentes Art. SA210ZSA

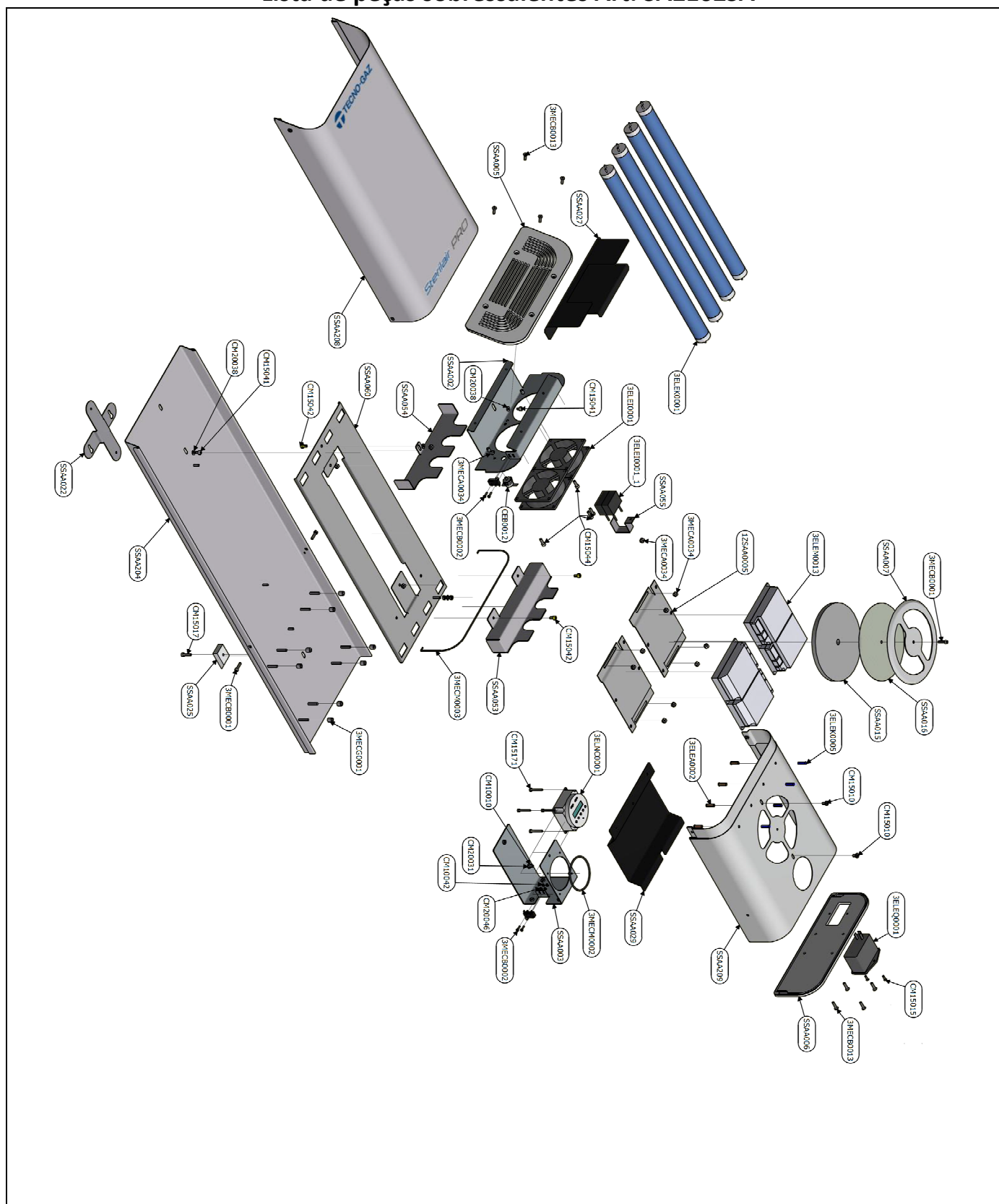
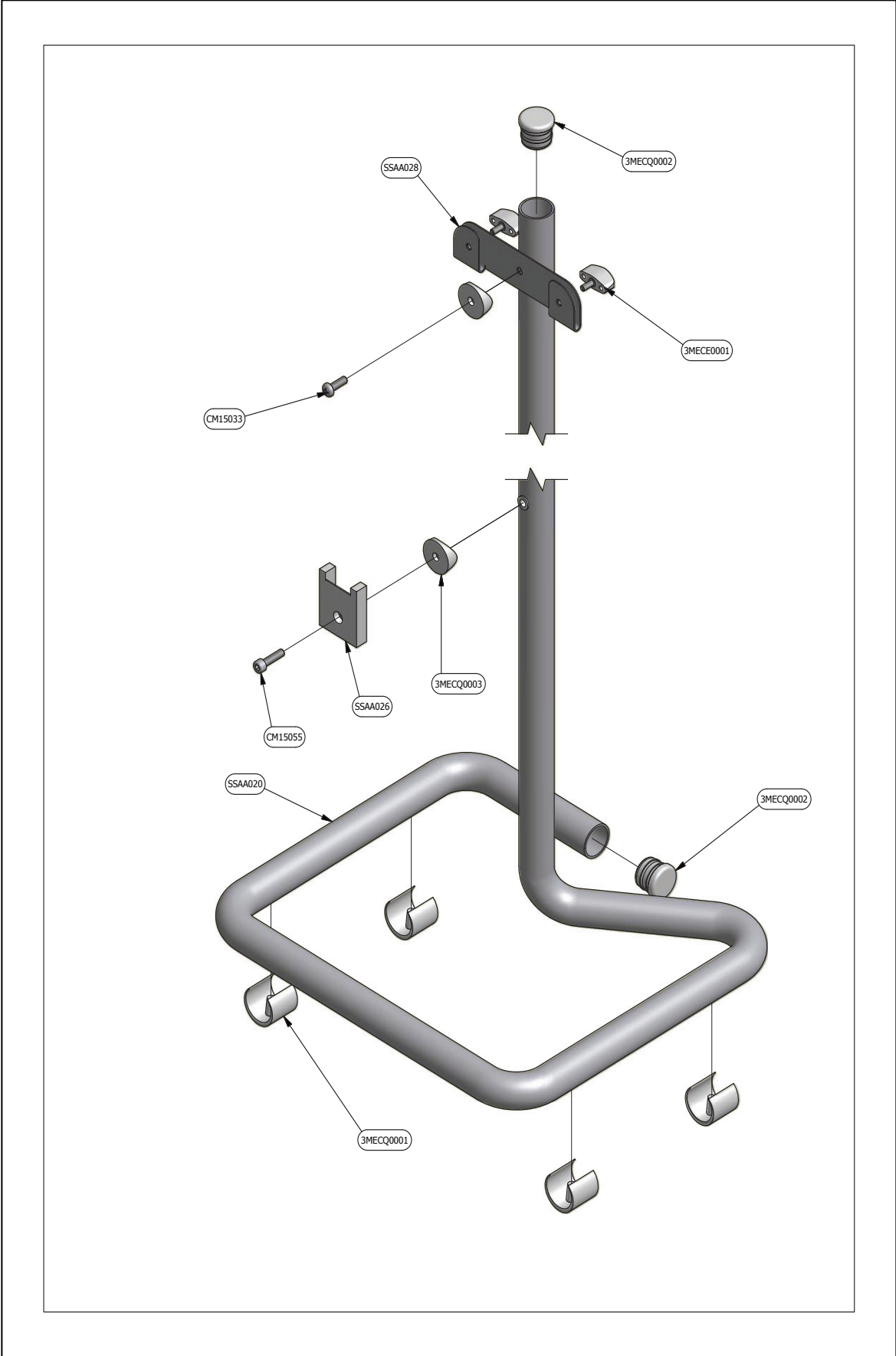


Fig.14

Q.de	DESCRIÇÃO	CÓDIGO
1	Estrutura	SSAA001
1	Estrutura ventoinhas	SSAA002
1	Estrutura temporizador	SSAA003
1	Invólucro traseiro	SSAA004
1	Tampa superior aletada	SSAA005
1	Tampa inferior	SSAA006
1	Tampa do filtro	SSAA007
1	Cobertura lâmpadas	SSAA008
1	Cobertura de aspiração	SSAA009
4	Guias de luz, 4,34mm h 15,24mm LPC060CTP-PK10	3ELEK0005
1	Pré-espaçado TG Industries (154.5mm x 31.5 mm)	SSAA011
1	Pré-espaçado Steril Air PRO (188mm x 17mm)	SSAA012
1	Etiqueta MANUTENÇÃO PROGRAMADA	SSAA013
1	Filtro de ar G3	SSAA015
1	Rede INOX	SSAA016
1	Chapa de fixação	SSAA022
1	Encaixe sustentação	SSAA025
1	Proteção de aspiração	SSAA027
1	Proteção de ida	SSAA029
3	PARAFUSO C.ABAUL. TORX TX20 +CAVILHA INOX A2 M4X16	3MECB0001
1	CHAVES L PARA PARAFUSO CAVILHA + TX	3MECL0001
1	Parafuso TCEI M4X30	CM15001
5	Parafuso TCEI M4X12	CM15044
1	Parafuso TCEI M4X8	CM15010
2	Parafuso TCEI M3X10	CM15015
4	ANILHA DENTADA EXTERNA INOX 4	CM20031
9	PORCA AUTOB. ZN M4 BAIXA	CM10002
4	PARAFUSO TCEI M 3X25 ZN 5931/912	CM15171
4	PARAFUSO TCIC M2.5X20	CM15228
4	Porca M2.5	CM10042
4	Anilha DENTADA EXTERNA INOX 2.5	CM20046
4	PORCA ZN M4 BAIXO ISO 4035 - M4	CM10010
8	Parafuso TPSEI PARAFUSOS 4X16 INOX	CM15035
2	PARAFUSO TCEI M4X8 INOX BRUGOLE 5931	CM15042
4	PORTA-LÂMPADAS G13	3ELEK0002
4	PORTA-LÂMP. C/PST G13	3ELEK0003
1	Filtro anti-interferência S+P+I	3ELEQ0001
4	STARTER ST151 PER 7085/N	CEL0003
4	Reator eletromecânico 36 W	3ELEK0004
1	Programador	3ELNC0001
4	Lâmpada UVGI Philips TUV 25 W G13	3ELEK0001
8	Distanciador para M4 De 8 h 8	3MECG0001
1	ANEL OR-3237 NBR 60X2,62	3MECM0002

0.5	CORDA GACO D 2,6	3MECM0003
2	Ventoinha 80x80x38	3ELEI0001
1	Kit cabos	SSAA065
1.4	Mousse preta em fio D. 4 mm [m]	3PNE0002
1	TERMÓSTATO 10A RA 50°C (PARAFUSO)	CEB0012
1	CABO C/FICHA SCHUKO+TOMADA CEE22	CE06006
1	Mammut x2	CEX0006
10	CABO RÍGIDO SECÇÃO 0,5 mmq PVC [m]	CE05055
1	Passa-cabo	CE02043
2	CONECTOR ENC.M6,35X0,8 RFM-06-6P (MACHO)	CE01014
10	ABRAÇADEIRA NEUT.2,5X100 3MI FS100A-C	CE02002
4	TUBO TERM. 10 PKC 1012	CE01012
1	Declaração de Conformidade	TPM999
1	Comprovante de Garantia	D01F002
1	Embalagem stratocell Art. SA210ZSA	2IMBA0002
1	Cartão de embalagem Art. SA210ZSA	1IMBA0020
1	Manual de Instruções	OZSAI0001
1	Etiqueta de Embalagem	TPM019
1	Cobertura do starter	SSAA053
1	Cobertura do porta-lâmpadas superior	SSAA054
1	Fixação dos filtros	SSAA055

Lista de peças sobressalentes Art. SA002ZSA



Fg.15

Q.de	DESCRIÇÃO	CÓDIGO
1	Sustentação	SSAA020
1	Encaixe na sustentação	SSAA026
1	Chapa de fixação para suporte	SSAA028
1	Parafuso TCIC M5X16	CM15033
2	FIXADOR M4X10	3MECE0001
1	PARAFUSO TCEI M5X20	CM15051
2	ANILHAS CÔNCAVAS PARA TUBO 25mm	3MECQ0003
4	Pé para tubo	3MECQ0001
2	Tampão tubo 25 preto	3MECQ0002
1	Friso alveolar 6 cm para Art. SA002ZSA	1IMBA0022
1	Cartão embalagem ESTATIVO para Art. SA002ZSA	1IMBA0021