

Owner's Manual

DIRETTIVE PER LA SICUREZZA

I simboli sono utilizzati in tutto il manuale per l'utente e sul prodotto per comunicare importanti informazioni su uso, cura e manutenzione corretti.



AVVERTENZA! Indica una condizione/situazione potenzialmente pericolosa. La mancata osservanza delle procedure previste può provocare lesioni alle persone, danni ai componenti o malfunzionamento. Sul prodotto, questa icona è rappresentata da un simbolo nero in un triangolo giallo con bordo nero.



OBBLIGATORIO! Queste azioni devono essere eseguite come descritto. La mancata esecuzione delle procedure obbligatorie può provocare lesioni alle persone e/o danni alle apparecchiature. Sul prodotto, questa icona è rappresentata da un simbolo bianco in un punto blu con bordo bianco.



PROIBITO! Queste azioni sono proibite. Non devono mai essere eseguite e per nessun motivo. L'esecuzione di un'azione proibita può causare lesioni personali e/o danni alle apparecchiature. Sul prodotto, questa icona è rappresentata da un simbolo nero con un cerchio rosso e una riga rossa.

Questo prodotto non è un dispositivo medico e non è destinato a curare, trattare, diagnosticare o alleviare nessun tipo di patologia o disabilità.

Compilare le seguenti informazioni per rapido riferimento:

Rivenditore autorizzato Pride: _____

Indirizzo: _____

Telefono: _____

Data di acquisto: _____ Numero seriale: _____

NOTA: Il presente manuale per l'utente è redatto sulla base delle ultime specifiche tecniche e sulle informazioni del prodotto, disponibili al momento della pubblicazione. Pride si riserva il diritto di apportare modifiche qualora fossero necessarie. Qualsiasi modifica apportata ai nostri prodotti può generare lievi differenze tra le illustrazioni e le spiegazioni contenute nel presente manuale ed il prodotto acquistato. La versione più recente del presente manuale è disponibile sul nostro sito web.

NOTA: Questo prodotto è conforme alle normative e prescrizioni WEEE, RoHS e REACH.

NOTA: Questo prodotto ed i suoi componenti sono stati fabbricati in lattice di gomma NON naturale. Per qualsiasi accessorio post-vendita si prega di consultare prima il produttore.

NOTA: Questo prodotto non è un dispositivo medico.



ETICHETTE INFORMATIVE

Simboli di sicurezza del prodotto

I simboli in basso sono utilizzati sul prodotto per identificare le avvertenze, le azioni obbligatorie e le azioni proibite. Non rimuovere queste etichette dal prodotto. E' possibile che non tutti i simboli sotto riportati siano utilizzati sul modello di poltrona da voi acquistato.



Pericolo di punti di aggancio/schiacciamento! Non collocare oggetti o accessori nel percorso delle parti mobili.



Pericolo elettrico



Leggere e seguire le informazioni contenute nel manuale per l'utente.



Portata massima



Non collegare una prolunga elettrica al convertitore CA/CC o al caricabatterie.



La rimozione dello spinotto di messa a terra può causare scossa elettrica. Se necessario, installare correttamente un adattatore autorizzato a 3 spinotti in una presa elettrica con accesso per spina a 2 spinotti.



Smaltire correttamente tutti i componenti elettronici, compreso il trasformatore esterno, il filocomando, le batterie, il motore e il cablaggio. Contattare il vostro rivenditore autorizzato Pride per ulteriori informazioni.



Non collocare oggetti sotto la poltrona elevabile. Durante il funzionamento, verificare che l'area sia libera da ostacoli, compresi animali e bambini.



Non collocare oggetti sotto il poggiatesta quando la poltrona elevabile è in posizione completamente reclinata. Durante il funzionamento, verificare che l'area sia priva di ostacoli, compresi animali e bambini piccoli.



Non coprire né collocare il trasformatore esterno sotto la poltrona. Conservare in una zona aperta e ben ventilata, libera da materiale estraneo e lontano da eventuali punti di aggancio.

ETICHETTE INFORMATIVE



Ubicazione sportello batteria



Solo per uso in locali interni. Evitare l'esposizione a pioggia, neve, ghiaccio, salsedine o acqua stagnante. Mantere e conservare in un luogo pulito ed asciutto.



Apparecchiatura di Classe II



Il LED verde indica la presenza di alimentazione. Non applicabile a tutti i modelli.



Questo prodotto è stato collaudato e risulta conforme alla direttive EN55014.

INDICE

| | |
|--|------------|
| DIRETTIVE PER LA SICUREZZA | 91 |
| ETICHETTE INFORMATIVE | 92 |
| I. INTRODUZIONE | 95 |
| SICUREZZA | 95 |
| CONTRATTO D'ACQUISTO | 95 |
| II. DIRETTIVE GENERALI | 96 |
| MODIFICHE | 96 |
| CAPACITÀ DI CARICO | 96 |
| PERICOLI DI AGGANCIAMENTO/SCHIACCIAMENTO | 96 |
| GRADO DI PROTEZIONE/MODALITÀ OPERATIVA | 96 |
| TEMPERATURE DI CONSERVAZIONE E FUNZIONAMENTO | 96 |
| EMI/RFI | 97 |
| SPEDIZIONE E CONSEGNA | 97 |
| TRASPORTO SU VEICOLI A MOTORE | 97 |
| III. LA POLTRONA ELEVABILE | 98 |
| COMPONENTI STRUTTURALI | 98 |
| COMPONENTI ELETTRICI | 99 |
| IV. MONTAGGIO/SMONTAGGIO | 101 |
| INSTALLAZIONE DELLA POLTRONA ELEVABILE | 101 |
| POSIZIONAMENTO DELLA POLTRONA ELEVABILE | 103 |
| INSTALLAZIONE DELLE BATTERIE | 104 |
| SMONTAGGIO DELLA POLTRONA ELEVABILE | 105 |
| V. FUNZIONAMENTO | 106 |
| PRECAUZIONI D'USO | 106 |
| VI. RISOLUZIONE DEI PROBLEMI | 108 |
| DOMANDE FREQUENTI | 108 |
| VII. CURA E MANUTENZIONE | 110 |
| CURA DEL TESSUTO | 110 |
| CURA DEL SISTEMA ELETTRONICO | 110 |
| SMALTIMENTO E RICICLO | 110 |
| VIII. GARANZIA | 111 |
| APPENDICE | 135 |

I. INTRODUZIONE

Sicurezza

BENVENUTI alla Pride Mobility Products (Pride). Il prodotto acquistato unisce componenti allo stato dell'arte con **sicurezza**, comfort e stile. Siamo certi che queste caratteristiche del design Vi forniranno tutte le comodità attese durante le attività quotidiane. La comprensione dell'uso e della cura **sicuri** del prodotto Vi garantiranno anni di funzionamento senza problemi.

Prima di utilizzare il prodotto **leggere** ed **osservare** tutte le istruzioni, le avvertenze e le note contenute nel presente manuale. Ricordate inoltre, che la vostra **sicurezza** dipende dal buon senso vostro e da quello del vostro Rivenditore o assistente.

Se il manuale contiene informazioni di difficile comprensione, oppure in caso sia necessaria assistenza per l'installazione o l'uso, si prega di contattare il proprio rivenditore autorizzato Pride. **La mancata osservanza delle istruzioni, avvertenze e note contenute nel manuale e di quelle applicate sul prodotto può comportare lesioni alle persone e/o danni al prodotto ed annullare la garanzia del prodotto stesso.**

Contratto d'acquisto

Accettando la fornitura di questo prodotto, Vi impegnate a non cambiare, modificare o alterare il prodotto, nè a rimuovere o rendere inattivi o insicuri dispositivi di protezione, schermi o altre funzioni di sicurezza del prodotto, a non rifiutare, trascurare o mancare di installare i kit di adattamento forniti dalla Pride per migliorare o preservare l'uso sicuro del prodotto.

NOTA: In caso di smarrimento del presente manuale, potete contattarci e saremo lieti di inviarvene immediatamente uno nuovo.

II. DIRETTIVE GENERALI

La Vostra poltrona elevabile Pride è un prodotto allo stato dell'arte progettato per migliorare la mobilità. Pride fornisce un'ampia gamma di prodotti adatti alle esigenze individuali. È opportuno comprendere che la selezione finale e la decisione di acquisto in merito alla tipologia di poltrona elevabile da utilizzare costituisce responsabilità dell'utente della poltrona, se in grado di compiere tale decisione.



OBBLIGATORIO! Leggere e seguire le informazioni fornite in questo manuale prima di usare la poltrona per la prima volta.

In alcune situazioni è necessario che l'utente faccia pratica nell'uso della poltrona alla presenza di un assistente qualificato. Per assistente qualificato si intende un familiare o un assistente professionista che sia addestrato a coadiuvare l'utente nello svolgimento delle varie attività quotidiane.

Seguono precauzioni, consigli, e altre considerazioni in materia di sicurezza che aiuteranno l'utente ad acquisire la pratica necessaria per l'utilizzo della poltrona in piena sicurezza.

Modifiche

Pride ha progettato e realizzato la poltrona elevabile per fornire comfort e versatilità ottimali. Tuttavia, per prevenire lesioni personali e/o danni alla poltrona, è fatto divieto di modificare, aggiungere, rimuovere o disattivare caratteristiche, parti o funzioni della poltrona. Inoltre, le modifiche non autorizzate possono invalidare la garanzia del prodotto.

NOTA: Per tutte le operazioni di riparazione e sostituzione, utilizzare solo componenti Pride.

Capacità di carico

La poltrona ha una capacità di carico massima. Per maggiori informazioni consultare l'“Appendice A”.



OBBLIGATORIO! Rispettare i limiti di peso specificati per la poltrona. Pride declina ogni responsabilità per lesioni alla persona e/o danni al prodotto causati dalla mancata osservanza delle limitazioni di carico.

Pericoli di aggancio/schiacciamento

I meccanismi a forbice e di sollevamento sono etichettati sulla poltrona come pericoli di aggancio e schiacciamento. Lasciare libere queste aree e verificare che non vi siano ostacoli sul percorso delle parti mobili. Per i punti di aggancio/schiacciamento, consultare **la figura 3.1**.



AVVERTENZA! Non collocare oggetti o accessori nel percorso delle parti mobili.

Grado di protezione/modalità operativa

- Apparecchiatura di Classe II
- Modalità operativa—Ciclo di servizio massimo: 2 min. ON/18 min. OFF

Temperature di conservazione e funzionamento

- Trasporto o conservazione: da -40°C a 65°C
- Funzionamento: da 10°C a 40°C

II. DIRETTIVE GENERALI

Interferenza elettromagnetica e di radiofrequenza (EMI/RFI)



AVVERTENZA! Test di laboratorio hanno dimostrato che le onde elettromagnetiche e radio possono influire negativamente sulle prestazioni delle apparecchiature azionate elettricamente, come le poltrone elevabili.

L'interferenza elettromagnetica e radio può provenire da antenne di telefoni cellulari, radio mobili a due vie (walkie-talkie e CB), emittenti radio-televisive, trasmettitori radio amatoriali (HAM), collegamenti di computer senza fili, microonde e cercapersone e ricetrasmittenti portatili a medio raggio. In alcuni casi, queste onde possono provocare spostamenti involontari o danni al sistema di controllo. L'utente della poltrona elevabile può aiutare a prevenire le interferenze elettromagnetiche mantenendo una distanza minima dalle apparecchiature di comunicazione portatili e mobili RF. Si raccomanda di mantenere una distanza di almeno 3 metri tra la poltrona elevabile e le apparecchiature portatili che emettano 10 W o più di potenza di uscita. Fare riferimento alla documentazione fornita dal produttore del dispositivo portatile per determinare la massima potenza di uscita del dispositivo.

Tutti gli ausili elettrici sono dotati di immunità (o resistenza) alle interferenze elettromagnetiche. Secondo lo standard EMC, questo prodotto ha superato le prove di immunità ed è valutato come prodotto di Gruppo 1, classe B, vale a dire che la poltrona utilizza energia in radiofrequenza solo per le funzioni interne. Pertanto, le emissioni RF sono molto basse e non dovrebbero provocare interferenze sugli apparecchi elettronici nelle vicinanze rendendo la poltrona adatta per l'utilizzo in tutti gli ambienti, compresi quelli domestici e ospedalieri.



AVVERTENZA! Si ricorda che cellulari, ricetrasmittenti, computer portatili, generatori elettrici o sorgenti di alta tensione e altri tipi di trasmettitori radio possono provocare il movimento indesiderato della poltrona a causa di EMI. Non accendere dispositivi portatili di comunicazione personale, come radio CB e telefoni cellulari quando la poltrona è accesa. Prestare attenzione ai trasmettitori limitrofi, come stazioni radio o televisive, e cercare di evitarne la prossimità.



AVVERTENZA! L'aggiunta di accessori o componenti alla poltrona può aumentarne la suscettibilità alle interferenze elettromagnetiche. Non modificare in alcun modo la poltrona elevabile senza autorizzazione di Pride.

AVVERTENZA! La poltrona stessa può interferire con le prestazioni di altri dispositivi situati nelle vicinanze come per esempio sistemi di allarme.

NOTA: In caso di movimento accidentale, interrompere l'uso della poltrona. Contattare Pride per riferire l'incidente.

Spedizione e consegna

Prima di utilizzare la poltrona, verificare che la consegna sia completa poichè alcuni componenti possono essere imballati individualmente. In caso di consegna incompleta, contattare immediatamente il proprio rivenditore autorizzato. In caso di danni durante il trasporto, relativi all'imballo o al contenuto, contattare l'azienda di trasporto responsabile.

Trasporto su veicoli a motore

Per trasportare la poltrona in un veicolo a motore, è necessario fissare i singoli componenti (trasformatore esterno ecc.) per prevenirne lo scivolamento. È necessario fissare anche la poltrona stessa per prevenirne lo scivolamento (un rischio possibile in caso di frenata del veicolo).

III. LA POLTRONA ELEVABILE

Componenti strutturali

La presente sezione descrive le caratteristiche della poltrona elevabile. Esaminare attentamente la funzione e l'ubicazione di ciascun componente descritto; tenere presente che le illustrazioni e le opzioni elencate potrebbero non riflettere il tipo di poltrona i vostro possesso.

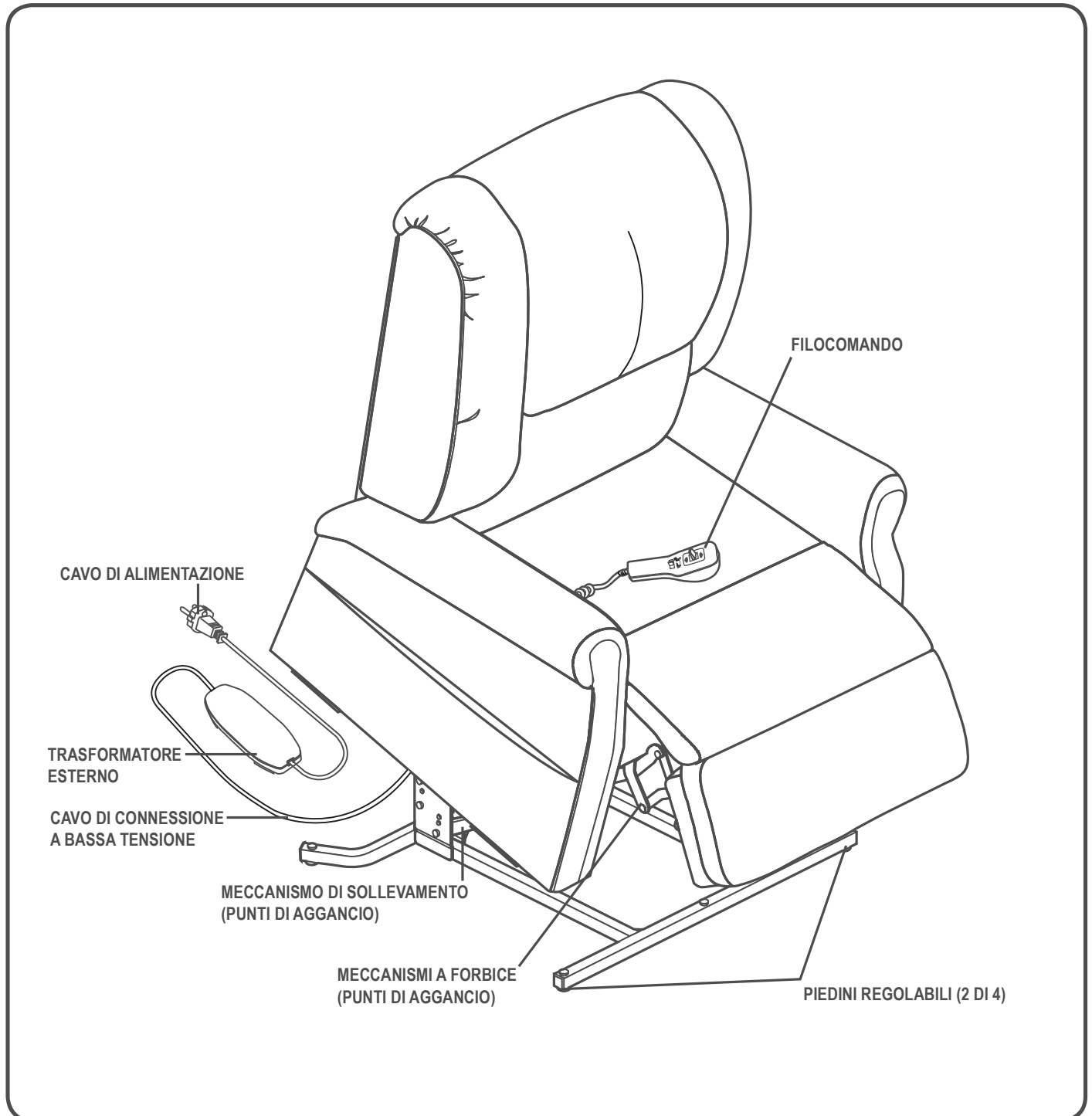


Figure 3.1 Principali componenti della poltrona elevabile Pride

III. LA POLTRONA ELEVABILE

Meccanismo di sollevamento: Risponde al filocomando per posizionare la poltrona nella posizioni di seduta, reclinò ed elevazione.

Piedini regolabili: Ruotare manualmente verso l'alto o verso il basso per stabilizzare la poltrona prima dell'uso (Fig. 3.2).

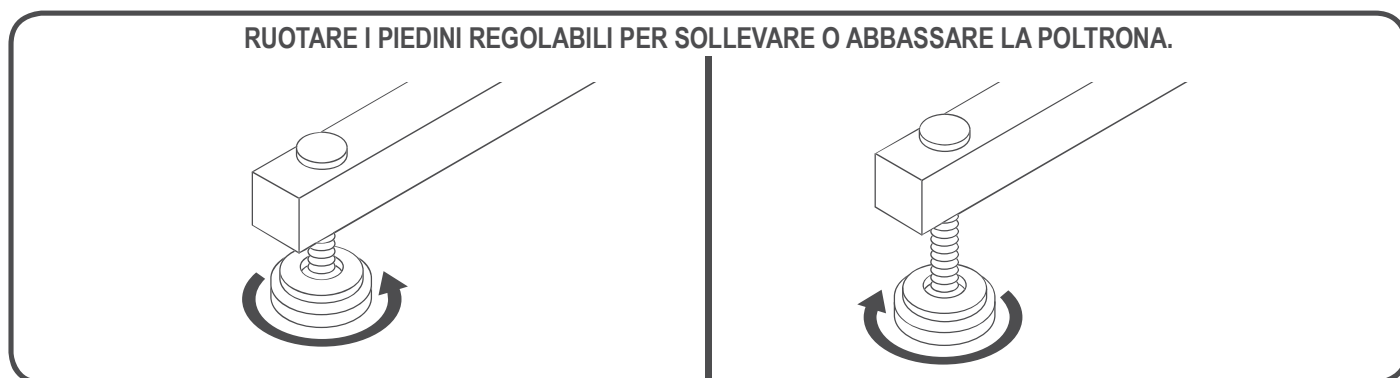


Figure 3.2 Piedini regolabili

Meccanismi a forbice: Si distendono o ritraggono per posizionare la poltrona sui diversi livelli di inclinazione (Fig. 3.3).



AVVERTENZA! Pericolo di punti di aggancio/schiacciamento! Ricordare che i meccanismi di sollevamento rappresentano un punto di aggancio della poltrona elevabile. Allontanare ciò che segue e oggetti simili da questi punti durante l'uso della poltrona:

- complementi di arredo
- bambini in tenera età
- animali domestici
- fili elettrici
- oggetti liberi, tra cui capi di abbigliamento e coperte
- cavi di alimentazione elettrica

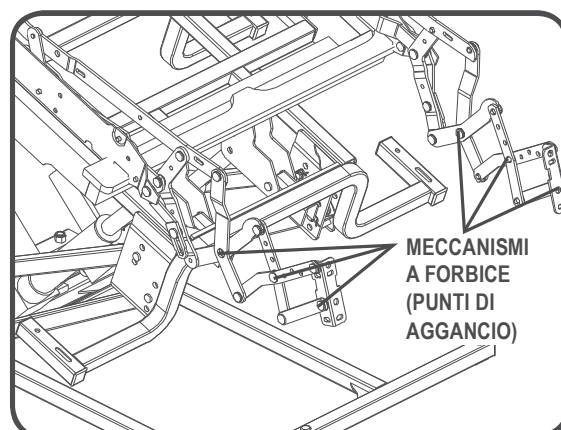


Figure 3.3 Meccanismo a forbice

Componenti elettrici

La poltrona elevabile Pride dispone di un sistema elettrico DC a bassa tensione, che riduce la corrente domestica standard da 90V CA–264V CA a corrente diretta (24/39V DC). I componenti elettrici includono il trasformatore esterno, batterie (non incluse) e il filocomando. Mantenere sempre queste aree prive di umidità.



AVVERTENZA! Mantenere sempre tutti i componenti elettrici privi di umidità per prevenire il rischio di scosse e/o altri rischi elettrici.

Trasformatore esterno: Si collega ad una presa elettrica standard per fornire alimentazione alla poltrona elevabile. Il trasformatore potrebbe essere dotato di un indicatore LED, che diventa verde in presenza di alimentazione.

Il trasformatore può essere inoltre dotato di supporti che ne consentono il montaggio a parete, direttamente sotto la presa elettrica standard. Le viti vanno montate sulla parete per sicurezza. Per il diagramma di montaggio consultare l' "Appendice B".

NOTA: La Pride non è responsabile dei danni causati dall'installazione errata.

III. LA POLTRONA ELEVABILE

Batterie: Forniscono la potenza necessaria per riportare la poltrona elettrica nella posizione eretta o semieretta in caso di mancanza di corrente. Per i modelli dotati di un sistema di backup a batteria, le batterie (non incluse) devono essere inserite nel trasformatore esterno. Vedere sez. IV. "Montaggio / Smontaggio".

NOTA: *Le batterie forniscono energia solo per un breve periodo di tempo, quindi è importante agire rapidamente in caso di mancanza di corrente. Premere e lasciare premuto il pulsante UP del filocomando appena possibile. Mantenere una pressione costante sul pulsante per evitare lo spreco di energia dalle batterie e poter raggiungere la maggior elevazione. Tenete presente che il grado di elevazione che le batterie saranno in grado di fornire è influenzato dal peso dell'utente e dallo stato delle batterie stesse.*

Filocomando: Contiene i comandi necessari per controllare le diverse funzioni della poltrona elevabile. Per maggiori informazioni fare riferimento alle istruzioni supplementari fornite unitamente al prodotto. Il filocomando può essere dotato di un connettore a rilascio rapido che consente all'utente di staccare il filocomando dalla poltrona, disabilitandone tutte le funzioni.

IV. MONTAGGIO/SMONTAGGIO

La poltrona elevabile può richiedere alcune operazioni di montaggio prima dell'uso iniziale. Inoltre, per favorire la manutenzione della poltrona, possono essere necessarie alcune operazioni di smontaggio. Se la poltrona è un modello richiudibile (KD), seguire le istruzioni contenute nel paragrafo "Installazione della poltrona elevabile". Se la poltrona non è un modello KD, passare al paragrafo "Posizionamento della poltrona elevabile".

Installazione della poltrona elevabile

I modelli KD sono consegnati in posizione chiusa (Fig. 4.1).

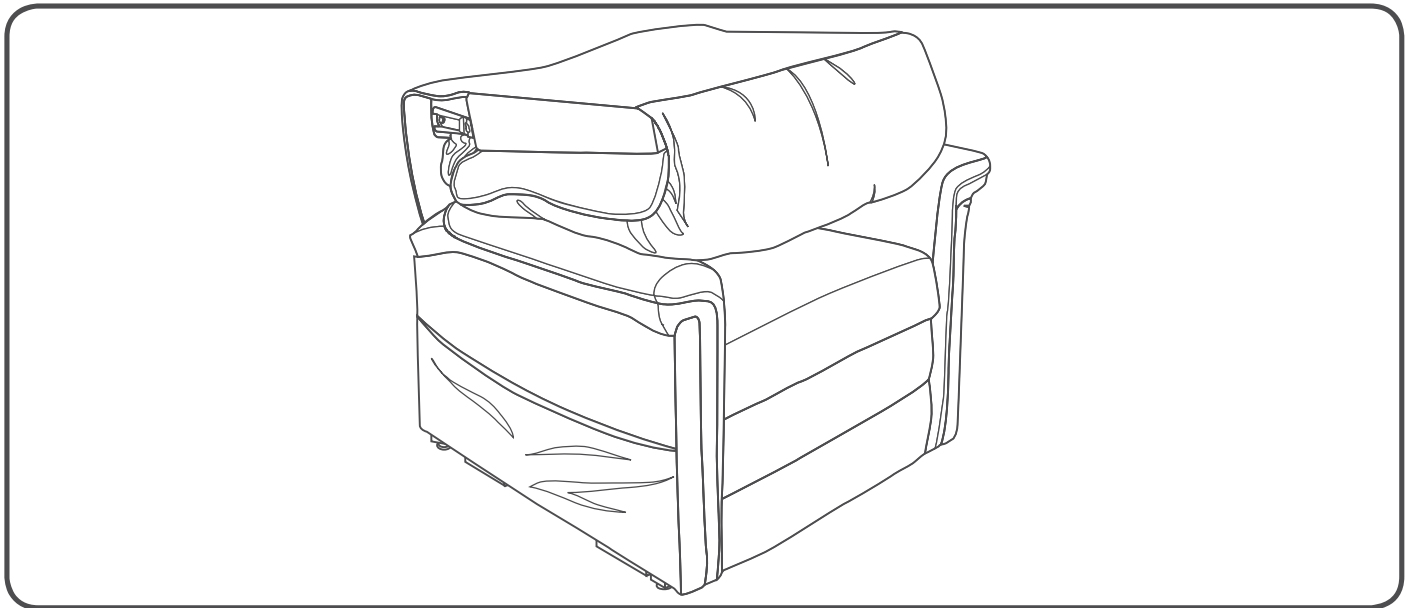
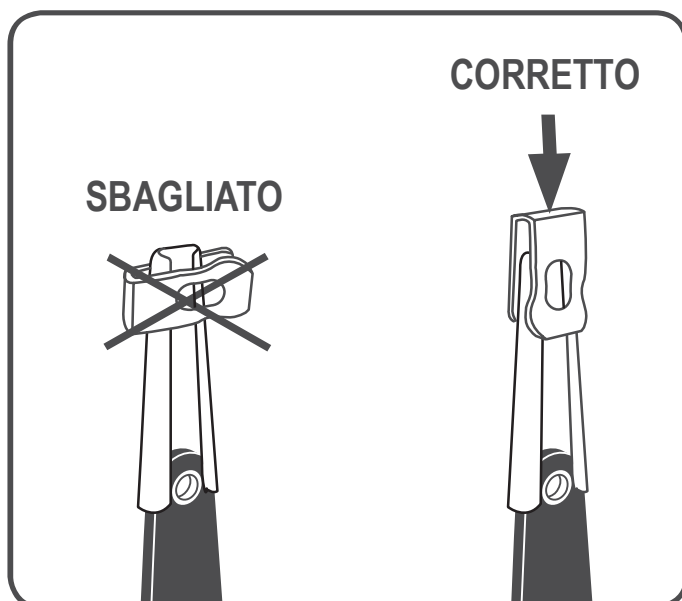
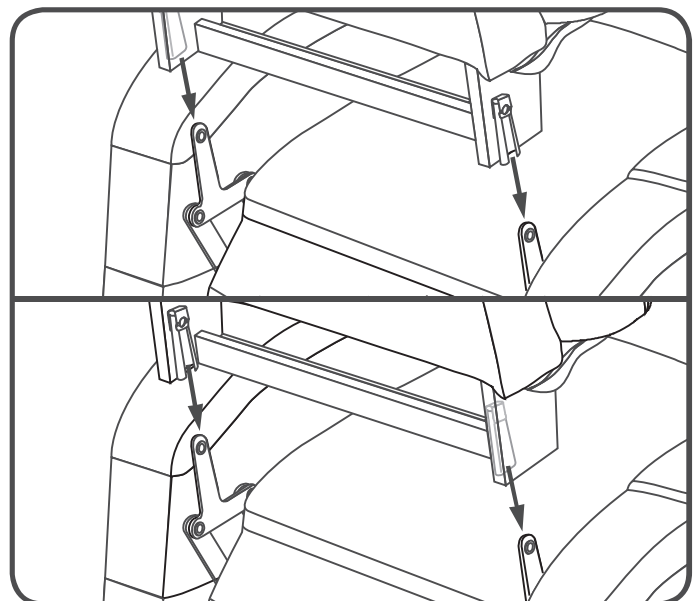


Figure 4.1 Posizione chiusa (KD)

Per montare la poltrona elevabile eseguire questi passaggi:



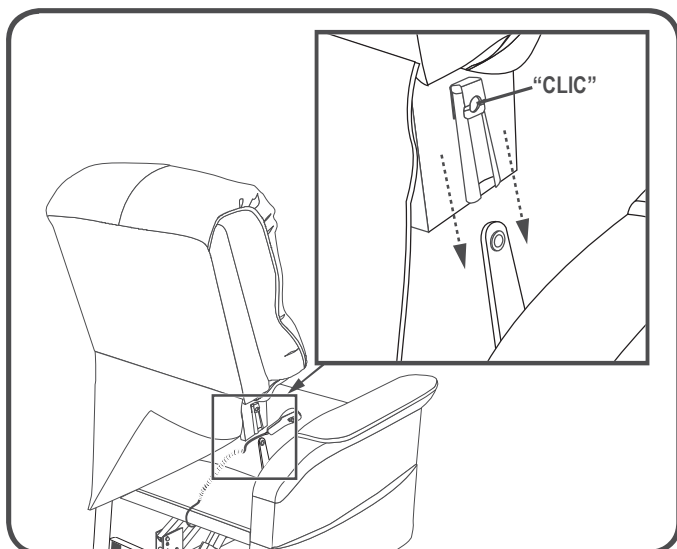
4.1.1 Eliminare l'imballaggio dalla parte posteriore della poltrona e controllare che il fermaglio di bloccaggio sia in posizione verticale. Riposizione se necessario.



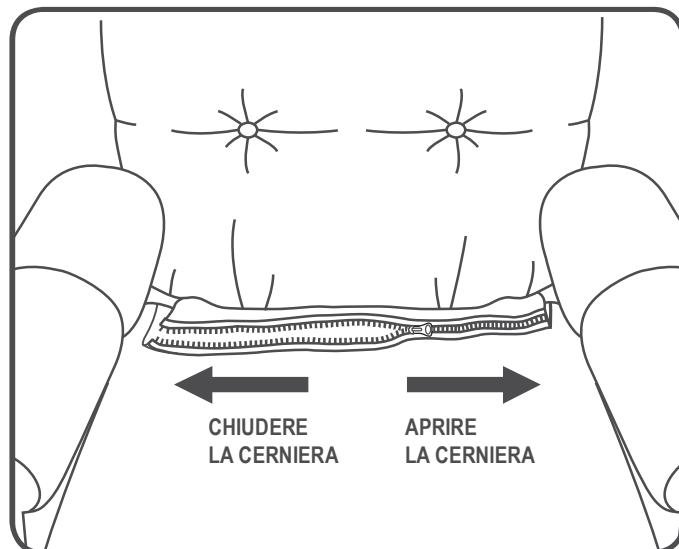
4.1.2 Inserire le guaine KD sinistra e destra dello schienale della poltrona sulle connessioni KD sui braccioli e sul sedile della poltrona.

IV. MONTAGGIO/SMONTAGGIO

NOTA: In base alla larghezza della poltrona, può essere necessario inserire un lato dello schienale alla volta. In questo caso, equilibrare lo schienale della poltrona prima di premere verso il basso in posizione di blocco.

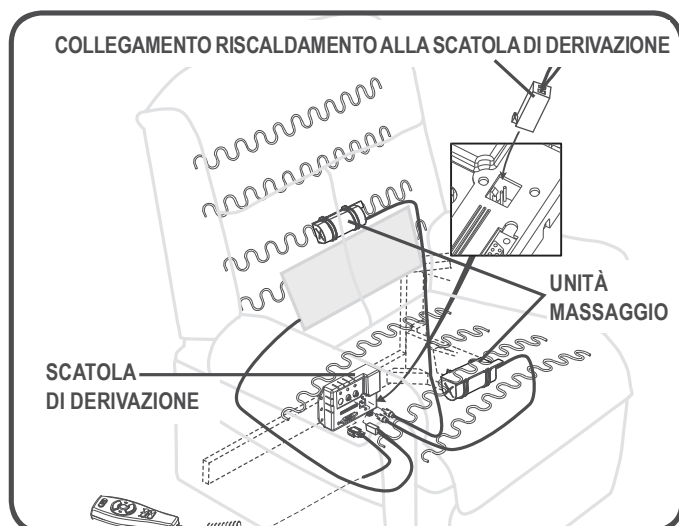


4.1.3 Passare il filocomando e il cavo sopra la seduta, quindi far scorrere lo schienale sulla seduta. Assicurarsi che il cavo del filocomando sia indirizzato attraverso la parte posteriore del meccanismo di sollevamento della poltrona. Premere con decisione sulla parte superiore dello schienale della poltrona per bloccarla in posizione. Attendere il clic su entrambi i lati per garantire che lo schienale della poltrona sia bloccato correttamente.

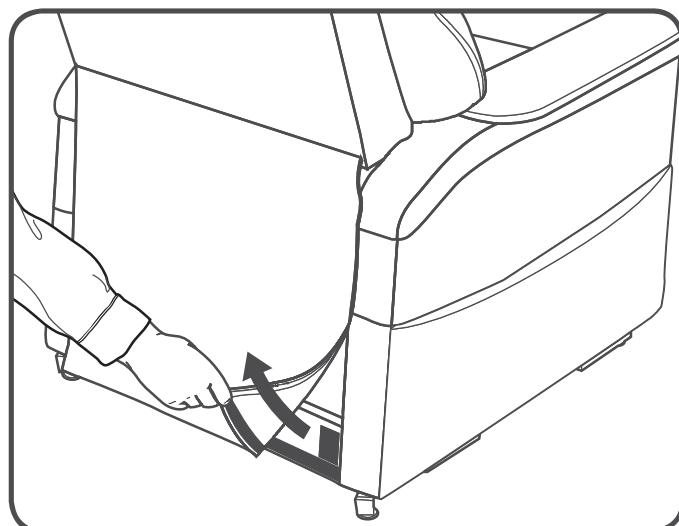


4.1.4 Per le poltrone elevabili 107, inserire nel telaio le alette di tessuto sulla parte anteriore dello schienale e sulla parte posteriore della base della poltrona e fissare con la fascetta riutilizzabile in velcro su ogni aletta. Quindi, unire le due sezioni con la cerniera.

NOTA: Sollevare lo schienale della poltrona per verificare che sia bloccato in posizione. Se lo schienale può essere sollevato, ripetere i passaggi da 4.1.1 a 4.1.3.



4.1.5 Collegare i fili per il riscaldamento e il massaggio alla scatola di derivazione. La scatola di derivazione è montata sulla parte posteriore della poltrona elevabile. Accertarsi che il cavo del filocomando sia fatto correttamente passare attraverso la parte posteriore della poltrona.



4.1.6 Unire lo schienale della poltrona al gancio e chiudere le fascette in fondo alla base della poltrona.

IV. MONTAGGIO/SMONTAGGIO



AVVERTENZA! Tenere presente che la temperatura media dei cuscinetti di riscaldamento varia tra 41°C - 48°C e può essere influenzata dalla temperatura ambiente del locale e dall'abbigliamento indossato dall'utente. Il fornitore raccomanda che le unità di riscaldamento non siano usate per più di 20 minuti alla volta, in quanto l'esposizione prolungata può avere un effetto negativo sulla pelle sensibile.

AVVERTENZA! Prestare la massima attenzione quando si utilizzano le unità di riscaldamento se avete difficoltà a percepire il calore.

Posizionamento della poltrona elevabile

La poltrona elevabile deve essere collocata vicino ad una presa elettrica standard, su un pavimento asciutto ed uniforme, con ampio spazio che ne consenta un uso corretto. Pride consiglia di avvalersi di un assistente durante il posizionamento della poltrona per evitare lesioni durante il sollevamento.

Per posizionare la poltrona in maniera sicura, eseguire questi passaggi:

1. Posizionare lo schienale della poltrona a 76 cm di distanza dall'ostacolo più vicino mentre la poltrona è in posizione di seduta. Questa distanza può variare a seconda del modello.
2. Ruotare i piedini regolabili per stabilizzare la poltrona (**Fig. 3.2**).
3. Installare le batterie nel trasformatore esterno se questa opzione è applicabile. Per maggiori informazioni, consultare il paragrafo "Installazione delle batterie".
4. Posizionare il trasformatore esterno sul pavimento, in una zona aperta e ben ventilata priva di ostacoli, oppure, se in dotazione, utilizzare il montaggio a parete opzionale.
5. Posizionare il cavo di collegamento a bassa tensione in modo che non possa rimanere agganciato tra il telaio e il meccanismo di elevazione.
6. Se non è già collegato, collegare il cavo di connessione a bassa tensione al trasformatore esterno.
7. Collegare il cavo elettrico direttamente nella presa. **Non usare una prolunga!**

NOTA: *In caso di problemi in qualunque momento dell'installazione e del posizionamento della poltrona, interrompere le operazioni e contattare immediatamente il proprio rivenditore autorizzato Pride. Per evitare lesioni personali e/o danni al prodotto, non collegare l'apparecchio alla presa di corrente finché il problema non viene risolto e non tentare di risolvere i problemi elettrici da soli.*

IV. MONTAGGIO/SMONTAGGIO

Installazione delle batterie

La poltrona elevabile può essere dotata di un sistema di back-up a batteria che si attiva in caso di assenza di alimentazione elettrica. Il sistema di back-up è alimentato da due batterie da 9V (non comprese) che devono essere installate nel trasformatore esterno.

Per installare le batterie eseguire questi passaggi:

1. Scollegare il cavo di alimentazione dalla presa elettrica.
2. Aprire lo sportello del vano batterie sul trasformatore esterno.
3. Installare due batterie da 9V nel trasformatore esterno (**Fig. 4.2**).
4. Riposizionare lo sportello del vano batterie.

NOTA: Assicurarsi sempre che il trasformatore esterno sia dotato di due batterie nuove da 9V, in quanto il sistema di backup a batteria non si ricarica da solo. Le batterie nuove sono batterie alcaline da 9V che vanno sostituite ogni volta che il sistema di backup a batteria viene attivato durante l'interruzione di corrente elettrica, oppure una volta all'anno se il sistema di backup a batteria non è stato attivato.

NOTA: Se si scollega la poltrona per un periodo prolungato (più di un'ora) rimuovere le batterie dal trasformatore esterno. La poltrona scarica le batterie anche quando non è in funzione.

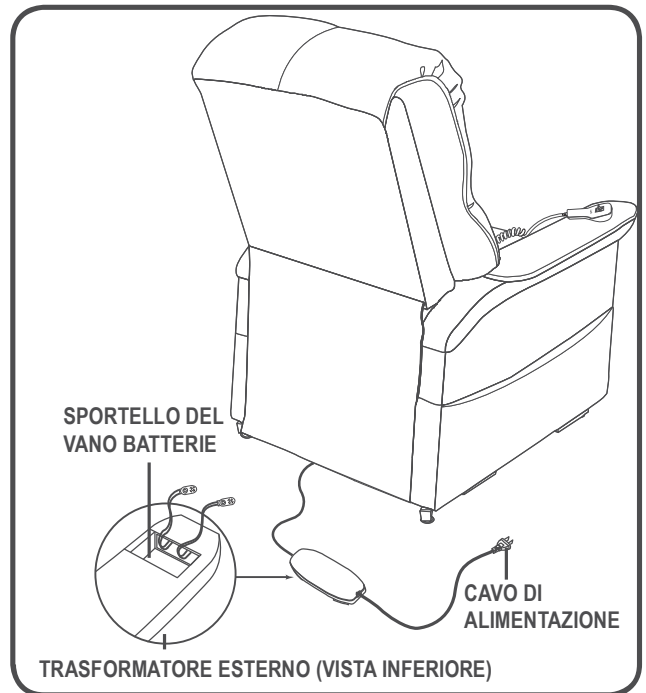


Figure 4.2 Ubicazione delle batterie di back-up della poltrona elevabile

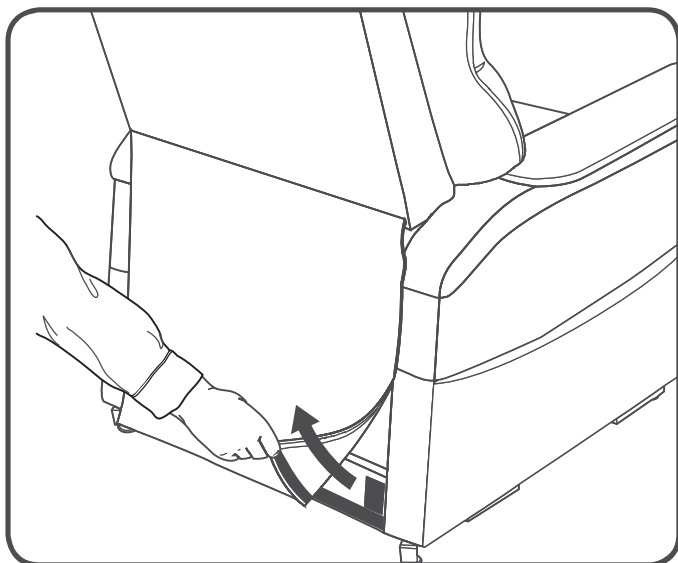
IV. MONTAGGIO/SMONTAGGIO

Smontaggio della poltrona elevabile

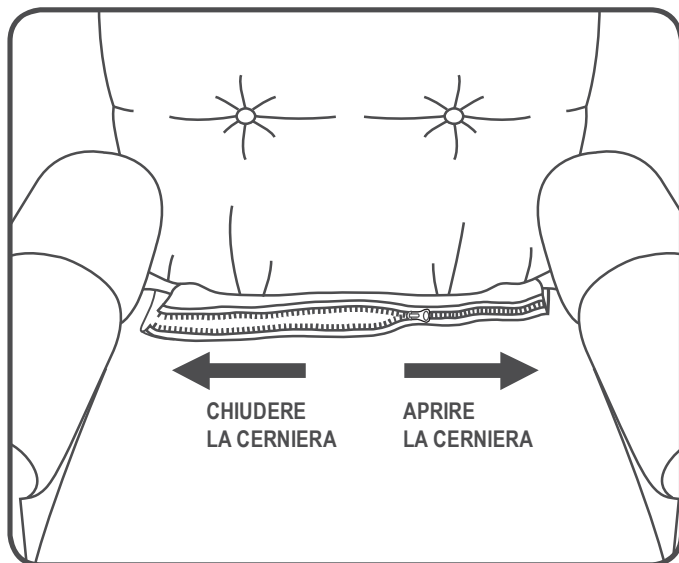
È possibile rimuovere la parte posteriore della poltrona KD per facilitare le operazioni di manutenzione e trasporto della poltrona.

Per smontare la poltrona eseguire questi passaggi:

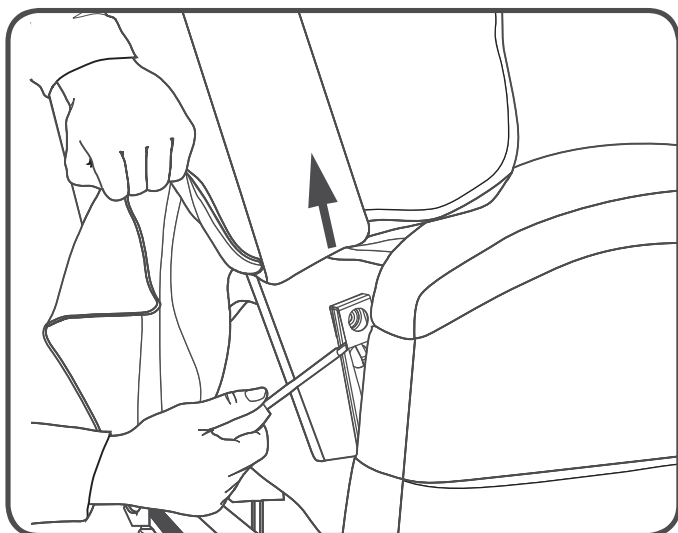
NOTA: In caso di opzione di riscaldamento e massaggio, accertarsi di aver scollegato i fili corrispondenti dalla scatola di derivazione.



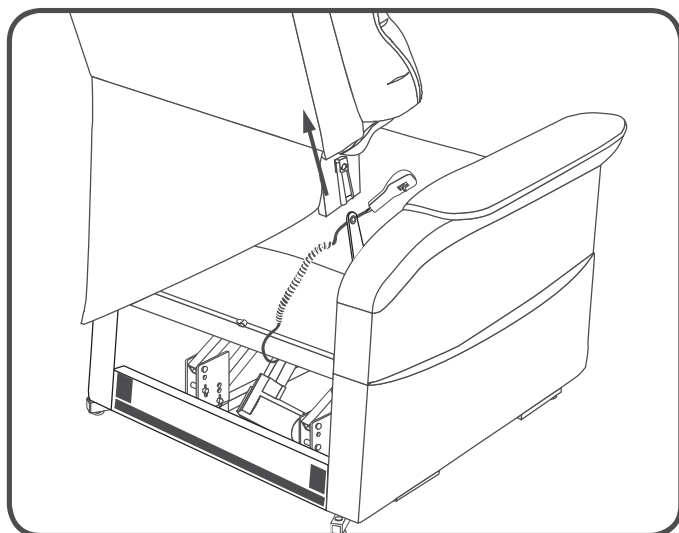
4.3.1 Rimuovere il fondo del tessuto dello schienale dal gancio e avvolgere le alette sulla base della poltrona.



4.3.2 Per la poltrone elevabili 107, aprire la cerniera dello schienale della poltrona dalla base, quindi aprire il velcro riutilizzabile che fissa lo schienale della poltrona al telaio.



4.3.3 Con un cacciavite grande a testa piatta, sollevare i fermagli di bloccaggio sinistro e destro sullo schienale della poltrona, uno alla volta, per rialzare lo schienale dai collegamenti sulla base della poltrona. Insieme a ciascun fermaglio di bloccaggio, tirare su lo schienale della poltrona per sollevare il lato che si trova sopra il blocco.



4.3.4 Tirare su lo schienale della poltrona e allontanarlo dalla base.

V. FUNZIONAMENTO

Precauzioni d'uso

Durante l'uso della poltrona elevabile, è opportuno adottare alcune precauzioni. Leggere ed osservare attentamente queste precauzioni per garantire un uso sicuro della poltrona e per prevenire lesioni e/o danni al prodotto.

- Collegare il cavo di alimentazione direttamente alla presa. **Non usare una prolunga!**
- Non posizionare alcun oggetto (per esempio un bicchiere) sopra o accanto al trasformatore esterno.
- Per pulire la scatola del trasformatore esterno, scollegare il cavo di alimentazione dalla presa e usare un panno pulito e asciutto, o leggermente inumidito. In caso di utilizzo di un panno umido, lasciare asciugare completamente prima di collegare nuovamente il cavo di alimentazione alla presa elettrica.
- Controllare periodicamente il filocomando e tutti i cavi di alimentazione per assenza di danni visibili.
- Tenere il filocomando lontano da tutte le superfici calde.
- Prima di sedersi sulla poltrona, accertarsi che il filocomando non sia di ostacolo.
- Tenere i bambini e gli animali domestici lontani da tutte le parti in movimento durante il funzionamento della poltrona.
- Non consentire ai bambini di giocare sulla poltrona o di azionarla. La poltrona può essere utilizzata solo dall'utente previsto.
- Quando la poltrona elevabile non è in uso, utilizzare la funzione di scollegamento rapido sul filocomando per prevenire il funzionamento involontario della poltrona stessa.
- Evitare i punti di aggancio, come i meccanismi di sollevamento e a forbice. Tenere mani e piedi lontani da queste aree.
- Quando non è in funzione, lasciare sempre la poltrona in posizione verticale e chiusa.
- Non stare seduti o in piedi sul poggiatesta, e non alzarsi dalla poltrona quando la pediera è elevata.
- Non lasciarsi "cadere" nella poltrona per sedersi se la poltrona è in posizione parzialmente elevata.



VIETATO! Non collocare oggetti sotto la poltrona elevabile. Durante il funzionamento, verificare che l'area sia priva di ostacoli, compresi animali e bambini.

AVVERTENZA! Prevenire il rischio di scossa elettrica, incendio, cadute e/o agganciamenti. Seguire le istruzioni fornite.

AVVERTENZA! Prevenire potenziali danni alle apparecchiature! Non posizionare il trasformatore esterno sotto la poltrona elevabile.



AVVERTENZA! Non coprire il trasformatore esterno. Tenere il trasformatore in un'area aperta e ben ventilata, libera da materiale estraneo/detriti per garantirne il corretto funzionamento.

AVVERTENZA! Non cercare di sollevarsi dalla poltrona se non si è in grado di farlo in totale sicurezza, in piena stabilità ed in condizione di sorreggere il proprio peso. Si raccomanda l'utilizzo di strumenti di supporto e/o la presenza di un assistente per una maggiore stabilità.

AVVERTENZA! Evitare di appoggiare tutto il proprio peso sui braccioli della poltrona nel tentativo di sollevarsi e non utilizzare i braccioli come elementi di sostegno o supporto del peso.

Uso del filocomando

Il filocomando della poltrona è dotato di interruttori/pulsanti che controllano il movimento della poltrona e/o le opzioni di riscaldamento e massaggio. Leggere le seguenti istruzioni per il funzionamento di base del filocomando. Fare riferimento alla Guida di consultazione rapida del filocomando per informazioni più dettagliate sul proprio specifico modello.

V. FUNZIONAMENTO

AVVERTENZA! Non appoggiarsi né applicare forza verso il basso allo schienale quando la poltrona è in posizione completamente inclinata. Ciò potrebbe causare il ribaltamento della poltrona e provocare lesioni personali e/o danni al prodotto.



AVVERTENZA! Non utilizzare il poggiatesta come sedile o per scopi diversi da quelli previsti. Ciò potrebbe provocare instabilità della poltrona elevabile e sollecitare inutilmente i componenti, causando lesioni personali e/o danni al prodotto.

AVVERTENZA! Accertarsi di bloccare o scollegare il filocomando quando la poltrona non viene utilizzata.

Per tenersi correttamente seduti nella poltrona elevabile, seguire questi passaggi:

1. Assicurarsi che la poltrona sia in posizione verticale.
2. Arretrare nella poltrona sedendosi al centro del sedile.
3. Attivare il pulsante DOWN (interruttore) per abbassare la poltrona ad una posizione di seduta comoda.

Seguire questi passaggi per azionare la poltrona dalla posizione seduta:

1. Attivare il pulsante UP (interruttore) per elevare la poltrona alla posizione verticale.
2. Attivare il pulsante DOWN (interruttore) per abbassare la poltrona ad una posizione di seduta comoda.

Seguire questi passaggi per reclinare la poltrona dalla posizione seduta:

1. Tenere premuto il pulsante DOWN (interruttore) fino a raggiungere un'inclinazione comoda.
2. Tenere premuto il pulsante UP (interruttore) per tornare alla posizione di seduta eretta. Rilasciare il pulsante (interruttore) quando la poltrona raggiunge una posizione di seduta comoda.

Seguire questi passaggi per alzarsi correttamente dalla poltrona:

1. Tenere premuto il pulsante UP (interruttore) per sollevare la poltrona.
2. Rilasciare il pulsante (interruttore) quando la poltrona raggiunge un'altezza da cui è possibile alzarsi comodamente.

AVVERTENZA! Non tentare di alzarsi finché non lo si può fare in sicurezza, si è stabili sui piedi e si è in grado di sostenere il peso. Pride raccomanda l'uso di strumenti di assistenza e/o di un assistente per una maggiore stabilità.



AVVERTIMENTO! Evitare di porre tutto il proprio peso sui braccioli quando ci si solleva: non utilizzare i braccioli come punti di appoggio per il sostegno del proprio peso.

VI. RISOLUZIONE DEI PROBLEMI

La poltrona elevabile Pride è un prodotto allo stato dell'arte progettato per migliorare la mobilità. La poltrona è progettata per durare per anni senza problemi; può essere tuttavia necessario effettuare interventi occasionali. I consigli che seguono per la risoluzione delle anomalie e le domande frequenti dovrebbero riassumere tutte le necessarie informazioni sulla poltrona elevabile. Se in qualunque momento le operazioni di risoluzione delle anomalie elencate nel presente manuale risultassero problematiche, contattare il rivenditore autorizzato Pride per assistenza. Per la chiamata, comunicare il numero del modello, il numero seriale e la natura del problema.

Domande frequenti

La poltrona elevabile non funziona affatto?

- Verificare che il trasformatore esterno sia collegato ad una presa correttamente cablata.
- Controllare il trasformatore per accertare che vi sia presenza di alimentazione.
- Verificare che il cavo di connessione a bassa tensione sia inserito nel trasformatore esterno.
- Accertarsi che tutti i cavi siano collegati correttamente.

La poltrona elevabile funziona solo in una direzione?

- Controllare i pulsanti UP/DOWN (SU'/GIU') oppure spostare la leva sul filocomando per verificare che non si blocchino. Se i pulsanti o la leva si bloccano in una posizione o nell'altra, potrebbe essere necessario sostituire il filocomando.
- Per assistenza, contattare il rivenditore autorizzato Pride.

Che cosa accade se la mia poltrona elevabile si ferma durante il ciclo di sollevamento?

- La poltrona elevabile è dotata di un sistema di spegnimento termico interno ubicato nel trasformatore esterno, che previene il surriscaldamento della centralina di controllo del motore. Se lo spegnimento termico si attiva, lasciare che la poltrona resti in posizione stazionaria per 10 minuti per consentire il raffreddamento del motore, quindi riprendere il normale funzionamento. In caso di surriscaldamento frequente dei motori, contattare il proprio rivenditore autorizzato Pride.
- È possibile che si sia verificata un'interruzione dell'alimentazione elettrica e/o che non siano presenti batterie nel trasformatore esterno, oppure che le batterie siano scariche. Verificare che siano sempre presenti batterie nuove da 9V nel trasformatore esterno, se dispone di un back-up a batteria.
- Controllare l'interruttore eventualmente collegato alla presa elettrica.

La poltrona elevabile oscilla da un angolo all'altro dopo il posizionamento?

È possibile che il pavimento sia irregolare o che un tappeto influisca sulla posizione della poltrona. Regolare i piedini della poltrona nella zona dove la poltrona oscilla. Consultare il paragrafo III. "La poltrona elevabile", per istruzioni sull'equilibratura della poltrona.

Cosa posso fare se le opzioni di riscaldamento e massaggio della poltrona non funzionano?

- Verificare che la scatola di derivazione sia collegata correttamente al trasformatore esterno e che il trasformatore riceva corrente elettrica. Sul trasformatore si accende un LED verde che indica la presenza di alimentazione.
- Verificare che la scatola di derivazione sia collegata correttamente alle unità di riscaldamento e massaggio e che la scatola di derivazione sia collegata correttamente all'attuatore; entrambi si trovano nella parte posteriore della poltrona elevabile.
- Verificare che il filocomando sia collegato correttamente alla scatola di derivazione. Se il collegamento è corretto, i LED sul filocomando si accendono.
- Se uno dei LED non si accende, contattare il rivenditore autorizzato Pride per assistenza.

VI. RISOLUZIONE DEI PROBLEMI

Dove posso posizionare la scatola del trasformatore esterno?

- Sul pavimento, lontano da fonti di calore, in una zona aperta e ben ventilata priva di ostacoli.
- Sulla parete, lontano da fonti di calore, utilizzando il supporto opzionale per il montaggio a parete del trasformatore esterno. Fare riferimento all'Appendice B.

Dove si trova il numero seriale della poltrona?

Il numero seriale si trova in due punti—uno è accanto alla parte posteriore del motore sul meccanismo di sollevamento in acciaio, il secondo è applicato sul telaio sotto i meccanismi a forbice. Il numero del modello della poltrona è stampato sotto il codice a barre del numero seriale.

Chi posso contattare per assistenza?

Per assistenza, contattare il rivenditore autorizzato Pride.

VII. CURA E MANUTENZIONE

La poltrona elevabile Pride richiede controlli di manutenzione ordinaria. Alcuni controlli possono essere eseguiti dall'utente, ma altri richiedono l'assistenza del rivenditore autorizzato Pride. Seguendo i controlli di manutenzione preventiva pianificata descritti in questo paragrafo, è possibile garantire anni di funzionamento senza problemi della poltrona. In caso di domande sulla cura o il funzionamento della poltrona, contattare il proprio rivenditore Pride.

Cura del tessuto

- Verificare regolarmente il tessuto per l'assenza di graffi, strappi o buchi.
- Il tessuto della poltrona è poliestere al 100%, con codice di pulitura W. Il metodo di pulitura consigliato per la poltrona è l'uso frequente dell'aspirapolvere e una leggera spazzolatura per eliminare polvere e residui. In caso di macchie, usare agenti schiumosi ad acqua, per esempio detergente neutro o shampoo per tessuti non solvente. Applicare la schiuma con una spazzola morbida con movimento circolare ed aspirare quando è asciutta. Provare il detergente su una piccola area di tessuto prima di adottare questo metodo. Se il tessuto della poltrona è molto sporco, utilizzare un servizio di lavaggio professionale idoneo.

AVVERTENZA! Il tessuto non deve essere messo a contatto diretto con fonti di calore, per esempio radiatori. Ciò può causare lesioni o danni da incendio.



AVVERTENZA! Pride raccomanda vivamente di non fumare sigarette quando si sta seduti o si utilizza la poltrona, sebbene quest'ultima abbia superato i requisiti necessari dei test antifumo. In caso si decida di fumare sigarette quando si è seduti o si utilizza la poltrona, osservare le seguenti direttive di sicurezza.

- Non abbandonare sigarette accese.
- Tenere i posacenere a distanza di sicurezza dalla poltrona.
- Verificare sempre che le sigarette siano completamente spente prima dello smaltimento.

NOTA: Non usare solventi per la pulizia di macchie. Non saturare il tessuto. Evitare di danneggiare il tessuto. Non esporre la poltrona alla luce diretta del sole.

Cura del sistema elettronico

- Ispezionare tutti i gruppi di cablaggio per accertare che non siano danneggiati o usurati.
- In caso di danni, scollegare la poltrona e contattare il rivenditore autorizzato Pride per assistenza.
- Mantenere tutti i componenti elettronici privi di umidità e non sottoporli a temperature estreme. Le poltrone elevabili **Pride sono progettate solo per l'uso in ambienti interni!**



AVVERTENZA! Sebbene la poltrona abbia superato i requisiti dei test necessari per l'ingresso di liquidi, è opportuno tenere lontani i collegamenti elettrici dalle sorgenti di umidità, compresa la diretta esposizione ad acqua o liquidi corporei o incontinenza. Controllare spesso i componenti elettrici per segni di corrosione e sostituire se necessario.

Smaltimento e riciclaggio

La poltrona elevabile deve essere smaltita in conformità con le leggi e le normative locali e nazionali in vigore. Contattare l'ente locale preposto allo smaltimento dei rifiuti oppure il rivenditore autorizzato Pride per le informazioni sul corretto smaltimento dei materiali di imballo, dei componenti metallici del telaio, del tessuto, delle parti elettroniche e delle batterie.



AVVERTENZA! I sacchetti di plastica rappresentano un pericolo di soffocamento. Smaltire i sacchetti di plastica in modo adeguato e non lasciare che i bambini ci giochino.

VIII. GARANZIA

Garanzia limitata di due anni

Per due (2) anni dalla data di acquisto, la Pride riparerà o sostituirà a propria discrezione, all'acquirente originario, una qualsiasi delle parti seguenti, riscontrata come difettosa nei materiali e/o nella lavorazione, dopo esame da parte di un rappresentante autorizzato Pride:

- Telaio di acciaio
- Motore
- Filocomando
- Meccanismi a forbice
- Meccanismo di sollevamento di acciaio

NOTA: La Pride si riserva il diritto di sostituire solamente la parte difettosa del meccanismo di elevazione in acciaio.

Esculsioni dalla garanzia

- Tessuto e imbottitura
- Danni risultanti da abuso, uso improprio, riparazioni non autorizzate, negligenza, incidenti, modifiche, o cambiamenti del prodotto
- Danni causati da abuso o trattamento inadeguato da parte di un corriere
- Qualsiasi danno particolare, indiretto, accidentale e/o conseguente

Dopo il periodo di garanzia, la Pride non avrà alcun obbligo di garanzia, esplicita o implicita (comprese le garanzie implicite di commercializzazione e di adattamento ad uno scopo particolare).

In caso di danno nascosto, scoperto dopo l'accettazione della consegna, il destinatario/soggetto che ha firmato per il ritiro della merce deve chiamare il corriere entro 48 ore e fare richiesta di ispezione. Il destinatario/soggetto deve conservare il cartone di imballo del trasporto. Si prega di lasciare la merce nella zona dove è stata ricevuta. Tutte le rivendicazioni vengono negoziate tra il consumatore e l'azienda di trasporto.

NOTA