



GIMA

PROFESSIONAL MEDICAL PRODUCTS

Gima S.p.A.

Via Marconi, 1 - 20060 Gessate (MI) Italy

gima@gimaitaly.com - export@gimaitaly.com

www.gimaitaly.com

POLTRONA ELETTRICA LUXOR LUXOR ELECTRONIC CHAIR AUTEUIL ÉLECTRIQUE LUXOR SILLÓN ELÉCTRICO LUXOR

Manuale d'uso - User's manual - Manuel de l'utilisateur - Guía de uso



REF 28010 28011

Importato da/imported by/importé de/importado de
Gima S.p.A. - Vai marconi, 1
20060 Gessate (MI) - Italy
Made in China

CE



1. INFORMAZIONI

Questo manuale deve essere usato solo come riferimento per il funzionamento di questo particolare modello. Se il manuale viene utilizzato per altri scopi, GIMA non si farà carico di alcuna conseguenza e non si assumerà alcuna responsabilità. Tutte le informazioni contenute in questo manuale devono essere protette da copyright e nessuna parte di questa specifica deve essere riprodotta, copiata e tradotta senza il consenso scritto della nostra società.

2. AVVERTENZA

Quando si cambiano componenti elettrici o si effettuano manutenzione e pulizia delle macchine, l'alimentazione deve essere interrotta.

La spina deve essere inserita in una presa correttamente installata e messa a terra, per evitare il rischio di incendi e scosse elettriche.

Non stare in piedi su questo apparecchio.

Non permettere ai bambini di giocarci e posizionare l'apparecchio in un luogo in cui essi possano evitare di toccarlo; Si prega di regolare lo schienale posteriore alla posizione più alta quando non in uso.

Si prega di non posizionare l'apparecchio in luoghi umidi come il bagno, per evitare scosse elettriche o altri guasti; Il telecomando dovrebbe anche evitare il contatto con l'acqua.

Si prega di non posizionare l'apparecchio in luoghi in cui si effettua verniciatura/rivestimento o erogazione di ossigeno durante il funzionamento.

Le persone che hanno impedimenti fisici, disturbi tattili, disturbi mentali, mancanza di esperienza, buon senso e i bambini, non sono autorizzati a utilizzare l'apparecchio, a meno che non siano monitorati o istruiti da personale che possa essere responsabile della loro sicurezza personale.

Se la spina è danneggiata, in caso di pericolo, si prega di contattare il distributore, il centro assistenza o il personale correlato con competenza ed esperienza adeguate per la riparazione.

Si prega di assicurarsi che non vi sia alcun oggetto accessibile lungo il tragitto, durante qualsiasi operazione dei letti. La manutenzione deve essere eseguita da professionisti qualificati.

3. PRECAUZIONI

Leggere attentamente questo manuale prima di procedere all'installazione, al funzionamento e alla regolazione. E si prega di conservarlo bene. Questa poltrona elettrica è dotata di un cavo di alimentazione a tre fili. Il cavo di alimentazione deve essere inserito in una presa a tre fori che sia correttamente installata e messa a terra. Questo non solo previene il rischio di scosse elettriche, ma garantisce anche il corretto funzionamento del lettino.

Quando si regola lo schienale, il cuscino del sedile, il poggiatesta o il sollevamento dell'intero lettino mediante il comando manuale o l'interruttore di comando a pedale, tenere le mani, i piedi e la testa lontani dalle posizioni 1.2.3.4.5.6.7 mostrate nella foto sotto per evitare di rimanere bloccati.

Mentre si controlla il sollevamento dell'intero lettino, il pulsante deve essere premuto continuamente fino a quando il lettino non si trova in una posizione adatta.

La manutenzione deve essere eseguita da professionisti qualificati.

Dopo ogni trattamento, utilizzare un detergente neutro per eliminare la polvere, le macchie sulla pelle o sul coperchio di plastica.



4. STRUTTURA

Questo lettino è composto dalla centralina, dal motore, dall'hardware, da parti in plastica e pelle. La centralina controlla il funzionamento di tre motori e il telecomando manuale.

Questo lettino include la regolazione dell'angolazione dello schienale, la regolazione dell'angolazione del cuscino del sedile e la regolazione del sollevamento dell'intero lettino.



1. Regolazione dell'angolazione dello schienale.
2. Regolazione del sollevamento del letto.
3. Regolazione dell'angolazione del cuscino del sedile.

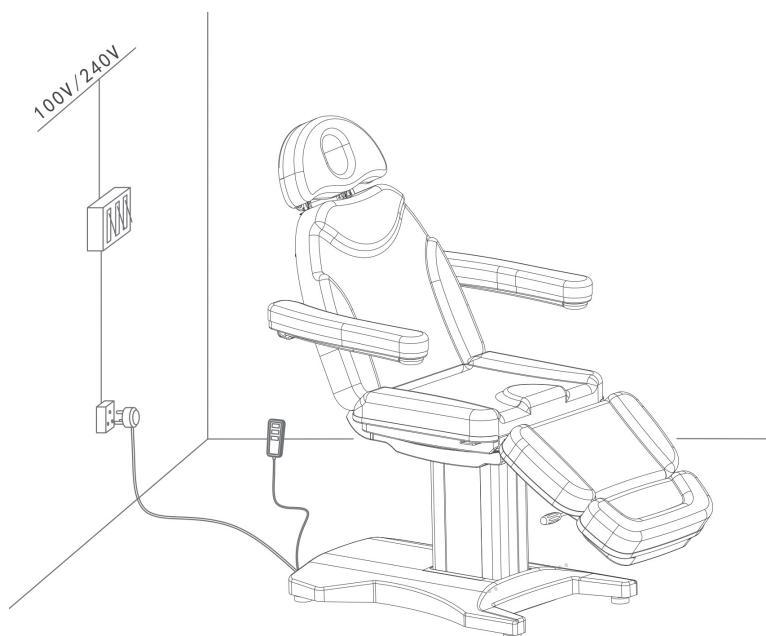
5. INSTALLAZIONE

1. Collocare il lettino in una posizione appropriata, in base alla disposizione generale, alla luce del sole o alle luci artificiali e alle condizioni operative del salone o della casa. Conservarlo in un ambiente operativo pulito, asciutto e fresco.

2. Aprire il cartone di imballaggio per verificare se il lettino è intatto e se gli accessori o i pezzi di ricambio sono completi. Si prega di contattare il distributore per qualsiasi problema.

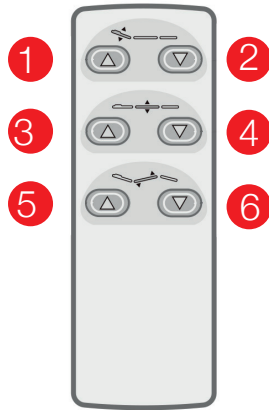
3. Installazione: Posizionare il lettino nella posizione corretta. Si prega di notare che non è necessario installare alcuna vite extra sul pavimento per fissare il lettino, perché il design originale ha preso in considerazione le prestazioni di stabilità. Assicurarsi però che il lettino sia posto su una superficie solida e piana, in modo da evitare qualsiasi incidente. Se il lettino ruota o viene inclinato a causa di pavimentazione accidentata, è possibile regolare i quattro piedini in plastica (M10x30) e i dadi (M10) con la chiave esagonale aperta, che si fissano sul pannello inferiore, in modo da garantire che il lettino sia stabile.

4. Alimentazione Collegata: L'ingresso di tensione e frequenza deve essere AC 100-130, 50/60Hz o 220-240V, 50/60Hz. Collegare correttamente il letto all'alimentazione.

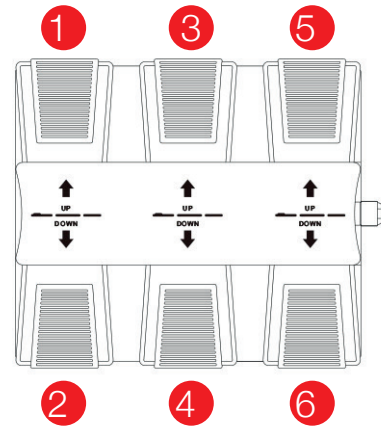


6. ISTRUZIONI

1. Configurazione standard (telecomando manuale)



2. Configurazione standard (telecomando a pedale)



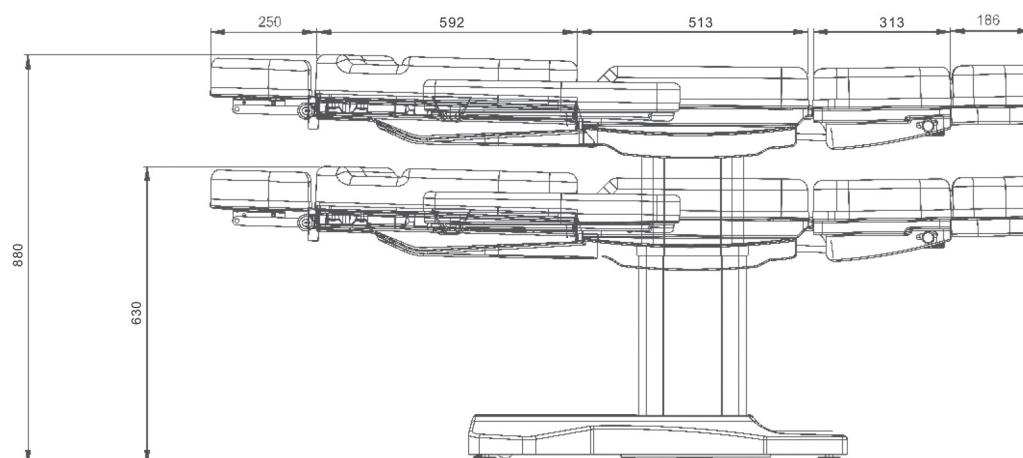
Istruzione	Utilizzo
1. Il motore dello schienale si alza	Lo schienale si alza dolcemente premendo il pulsante.
2. Il motore dello schienale si abbassa	Lo schienale si abbassa dolcemente premendo il pulsante.
3. Il motore dell'intero lettino si alza	L'intero lettino si alza dolcemente premendo il pulsante.
4. Il motore dell'intero lettino si abbassa	L'intero lettino si abbassa dolcemente premendo il pulsante.
5. Il motore dell'angolazione del cuscino si alza	L'angolazione del cuscino aumenta in modo uniforme premendo il pulsante.
6. Il motore dell'angolazione del cuscino si abbassa	L'angolazione del cuscino diminuisce in modo uniforme premendo il pulsante.

7. NOTE

L'impostazione della posizione di memoria è disponibile solo per i modelli con funzione di memoria. La funzione di riscaldamento è disponibile solo per i modelli con funzione di riscaldamento.

8. PARAMETRI TECNICI

Dimensioni del prodotto	1860(L) x880(W) x710(960)(H) mm (± 10 mm)
Dimensione della confezione	1480x720x690mm (± 10 mm)
La posizione più alta	880 ± 10 mm
La posizione più bassa	630 ± 10 mm
Regolazione dell'angolazione dello schienale	0°~+ 80°
Regolazione dell'angolazione del cuscino del sedile	0°~+ 25°
Regolazione dell'angolazione del poggiatesta	-85°~ 0°
Peso netto	75 kg
Peso lordo	84 kg
Potenza	AC 100~120V, 50Hz/60Hz O AC 220~240V, 50Hz/60Hz
Potenza massima	300W
Temperatura ambiente	0 °C ~+ 40 °C
Umidità relativa	30%~90%
Sollevamento del carico nominale	170 kg

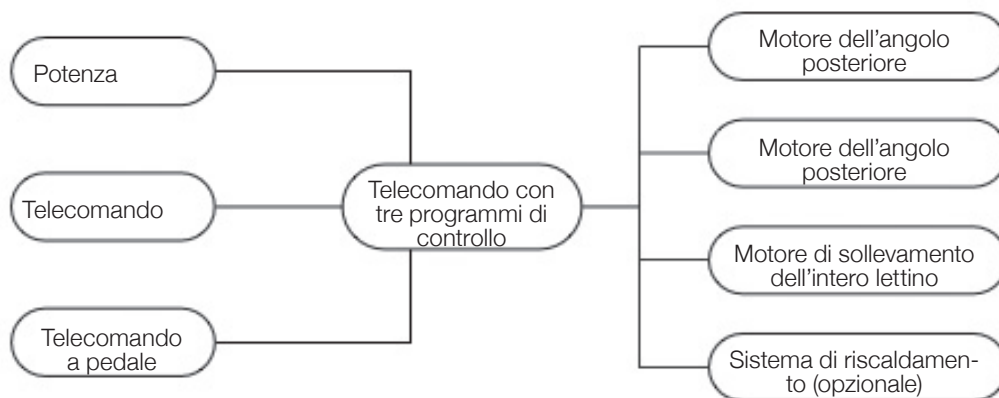


9. MANUTENZIONE

Dopo ogni trattamento, utilizzare un detergente neutro per eliminare la polvere, le macchie sulla pelle o sul coperchio di plastica. Questo serve a prevenire l'invecchiamento precoce della copertura in pelle e plastica. Le parti mobili devono essere lubrificate periodicamente con grasso (almeno una volta l'anno).

10. SCHEMA DI COLLEGAMENTO DEL CIRCUITO

AC 100~120V ,50Hz/60Hz O AC 220~240V,50Hz/60Hz



11. RISOLUZIONE DEI PROBLEMI

Guasto	Motivo	Soluzione
Non si alza o abbassa normalmente	1. Il cavo di alimentazione è scollegato o non collegato bene	1. Collegare il cavo di alimentazione o collegarlo bene
	2. Scarsa qualità del telecomando manuale	2. Sostituire il pannello di controllo manuale
	3. Scarsa qualità dell'interruttore a pedale	3. Se il problema persiste dopo aver sostituito il comando manuale o l'interruttore di comando a pedale, contattare il centro di manutenzione o il fornitore per risolvere il problema.
	4. Scarsa qualità della centralina	
	5. Rottura del motore di coda	
	6. Detonazione del motore	
Suono anomalo	1. Le parti rotanti mancano di olio lubrificante	1. Aggiungere olio lubrificante
	2. Posizione di rotazione (come cerniera, impostare P, O, M) Mancanza di olio lubrificante	2. Aggiungere olio lubrificante
	3. Problemi di qualità del motore	3. Sostituire il motore

Si prega di controllare e verificare le specifiche dei prodotti prima dell'uso e questo manuale è utilizzato solo come riferimento. Le specifiche del prodotto saranno soggette a modifiche o aggiornamenti senza ulteriore avviso.