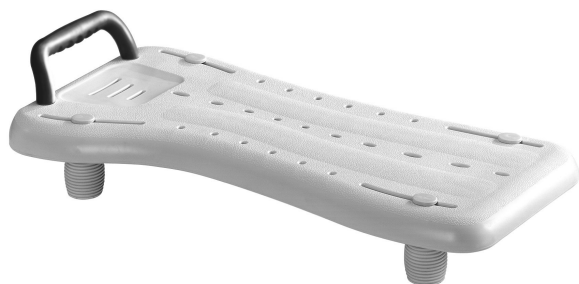


Invacare® HI 13 Marina XL



en	Bath board User Manual	1
de	Badewannenbrett Gebrauchsanweisung	4
fr	Planche de bain Manuel d'utilisation	6
it	Tavola da bagno Manuale d'uso	7
es	Tabla de baño Manual del usuario	9
pt	Prancha de banheira Manual de utilização	11
nl	Badplank Gebruiksaanwijzing	12
sv	Badbräda Bruksanvisning	14
no	Badeplate Bruksanvisning	16
da	Badesæde Brugsanvisning	17
fi	Kylpylevy Käyttöohje	19
lv	Vannas sēdeklis Instrukciju rokasgrāmata	20
lt	Vonios lenta Naudojimosi instrukcija	22



This manual MUST be given to the user of the product.
BEFORE using this product, read this manual and save for future reference.



Yes, you can.®

I General

I.1 Images

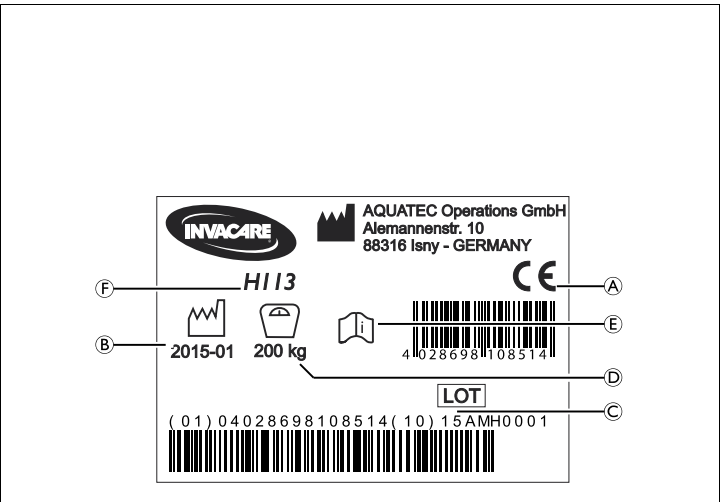
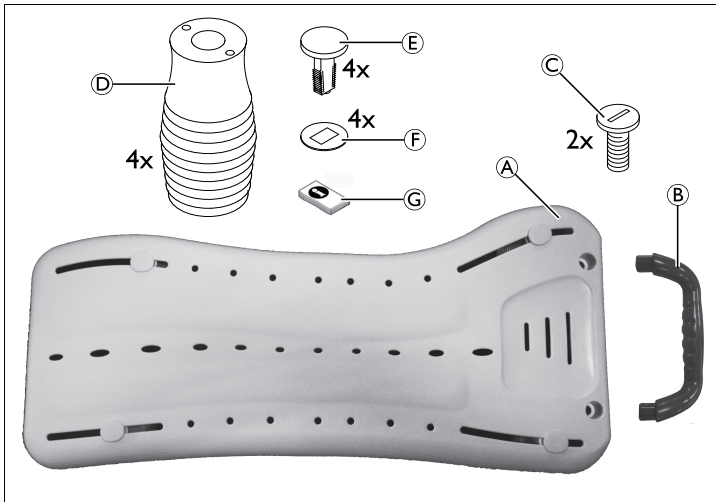


Fig. 1

Fig. 2

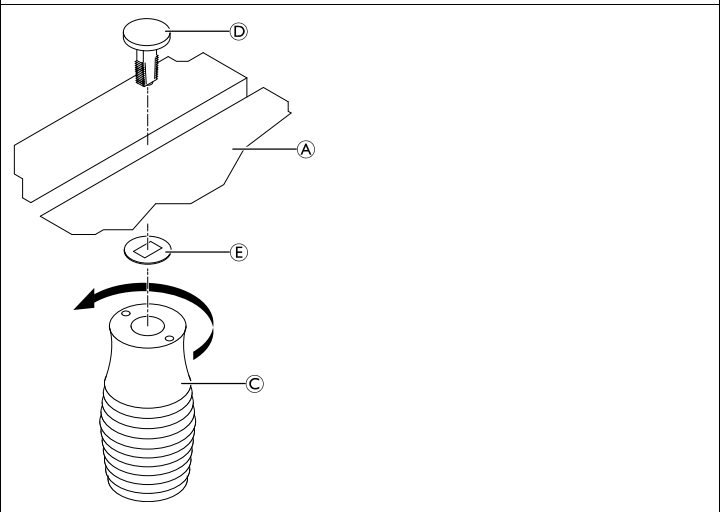
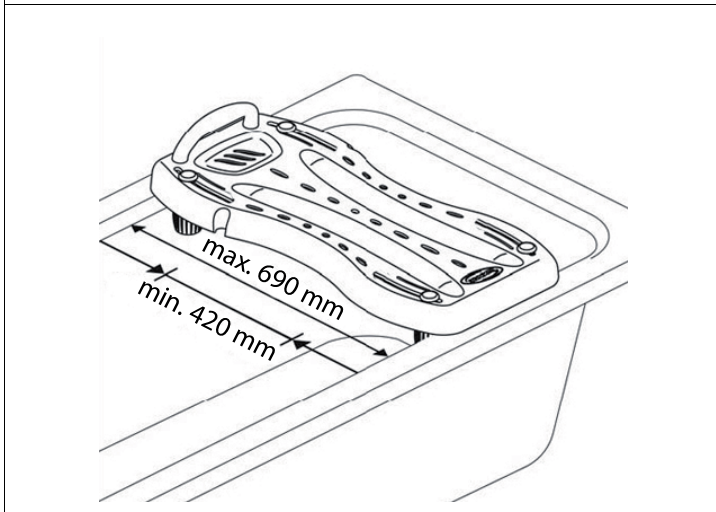


Fig. 3

Fig. 4

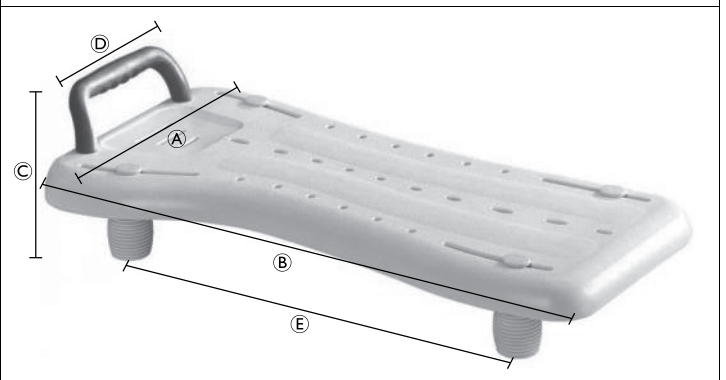
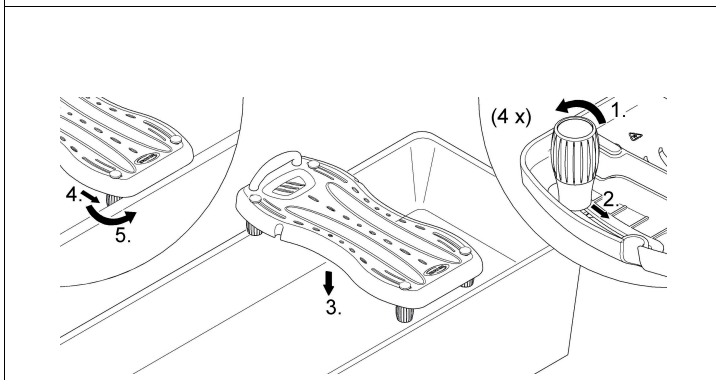


Fig. 5

Fig. 6

1.2 Symbols in this user manual

In this user manual, warnings are marked with symbols. The title next to the warning symbol indicates the level of danger.



WARNING

Indicates a dangerous situation which could lead to death or serious injury if not avoided.



CAUTION

Indicates a dangerous situation which could lead to minor injuries if not avoided.



IMPORTANT

Indicates a dangerous situation which could lead to damage if not avoided.



Useful tips, recommendations and information to ensure efficient and smooth operation.



This product complies with the directive 93/42/EEC for medical products. The launch date for this product is specified in the CE declaration of conformity.



Manufacturer

1.3 Intended use

The product is intended to be used in domestic areas, nursing homes or clinics as a seating aid for bathtubs for people with sufficient torso stability. Any other use is prohibited.

Operating temperature: 10 – 40 °C

Indications:

- Significant functional impairment or missing functionality of the lower extremities (eg. amputations, paralysis, joint diseases, neuromuscular diseases with impairment of the extremities), when an independent entry and exit from the bathtub or sitting down or standing up is not possible anymore, but the trunk control and usability of the upper extremities are still sufficiently present.

Contraindications:

There are no contraindications associated with proper use.

1.4 Scope of delivery (Fig. 1)

The following components are included in the scope of delivery:

(A)	Seat board	(E)	Screw for foot (4 x)
(B)	Handle	(F)	Washer for foot (4 x)
(C)	Screw for handle (2 x)	(G)	User manual
(D)	Foot (4 x)		

1.5 Warranty

We provide a manufacturer's warranty for the product in accordance with our General Terms and Conditions of Business in the respective countries. Warranty claims can only be made through the provider from whom the appliance was obtained.

1.6 Standards and regulations

Quality is of the utmost importance for our company; all processes are based on the ISO 9001 and ISO 13485 standards.

This product features the CE mark, in compliance with the Medical Device Directive 93/42/EEC Class I.

The product meets the requirements of the standards DIN EN 12182 (Technical aids for disabled persons - general requirements and test methods), DIN EN ISO 14971 (Medical devices - Application of risk management to medical devices) and DIN EN ISO 10993-1 (Biological evaluation of medical devices - Part 1: Evaluation and testing within a risk management system).

Invacare® is continuously working towards ensuring that the company's impact on the environment, locally and globally, is reduced 1575262-A

to a minimum. We only use REACH compliant materials and components.

For further information please contact Invacare® in your country (for addresses, see back page of this manual).

1.7 Service life

The expected service life of this product is three years when used in accordance with safety instructions and intended use, stated in this manual. The effective service life can vary according to frequency and intensity of use.

2 Safety

2.1 Safety information



WARNING!

Risk of falling!

- Do not stand on this product.
- Do not use as a climbing or transfer aid.



WARNING!

Risk of injury!

- Do not use if defective.
- Do not make any unauthorized alterations or modifications to the product.

2.2 Labels and symbols on the product (Fig. 2)

(A)	Conformity mark
(B)	Date of manufacture
(C)	Lot number
(D)	Load capacity
(E)	Note (observe accompanying documents)
(F)	Product designation



The identification label is attached to the underside of the bath board.

3 Setup and usage

3.1 Assembling the product

The bath board is suitable for bath tubs with an inner width from 420 – 690 mm (Fig. 3).

- Attach the handle (B) to the seat board (A) in the desired orientation using the 2 screws (C) provided.
- Attach the feet (D) with the screws (E) and washers (F) provided to the seat board (A) (Fig. 4).

3.2 Placing the bath board on the bath tub (Fig. 5)

- Slightly loosen all four feet by turning them counterclockwise.
- Slide the feet inwards.
- Place the bath board with the feet showing down on the bath tub.
- Slide all feet equally to the inner edge of the bath tub.



WARNING!

– Make sure that the bath board legs are mounted tight to the bath tub inner wall.

- Fasten all four feet by screwing them clockwise until they stop.

3.3 Using the product



WARNING!

Risk of injury

– Before use, check that the board lies stable on the bath tub.

1. Place one leg into the bath tub.
2. Move slowly down on the bath board.
3. Move the other leg into the bath tub.



WARNING!
Risk of injury

– Never move the bath board while sitting on it.

4 Maintenance

4.1 Maintenance and periodic inspection

The product is maintenance-free, provided the cleaning and safety instructions outlined in this user manual are adhered to.



WARNING!

- Before first use, clean the product thoroughly.
- Before every use, check the product for damage and ensure that it is securely assembled.

4.2 Cleaning and disinfection



IMPORTANT!

All cleaning agents and disinfectants used must be effective, compatible with one another and must protect the materials they are used to clean. For further information on decontamination in Health Care Environments, please refer to 'The National Institute for Clinical Excellence' guidelines on Infection Control www.nice.org.uk/CG139 and your local infection control policy.

- Clean by hand.
- Do not use any aggressive (pH value under 4.5 or over 8.5) or abrasive cleaning agents.
- Max. cleaning temperature 80 °C, for max. 3 minutes.



The product can be cleaned and disinfected using commercially available agents.

1. Disinfect the product by wiping down all generally accessible surfaces with disinfectant (after disassembling the product, if possible).

4.3 Re-use

The product is suitable for repeated use. The number of times it can be used depends on how often and in which way the product is used. Before reuse, clean and disinfect the product thoroughly (® 4.2 Cleaning and disinfection, page 4), check the safety functions and reset if necessary.

4.4 Disposal

The disposal and recycling of used devices and packaging must comply with the applicable local legal regulations.

5 Technical data (Fig. 6)

Ⓐ	350 mm
Ⓑ	740 mm
Ⓒ	160 mm
Ⓓ	180 mm
Ⓔ	420 – 690 mm
Product weight	2.7 kg
Max. user weight	200 kg
Materials*	PP

*All product components are corrosion resistant and Latex free.

I Allgemein

I.1 Symbole in dieser Gebrauchsanweisung

Warnungen sind in dieser Gebrauchsanweisung mit Symbolen gekennzeichnet. Die Definition neben dem Warnsymbol weist auf den Grad der Gefährlichkeit hin.



WARNUNG

Weist auf eine gefährliche Situation hin, die bei Nichtbeachtung zum Tod oder zu schweren Verletzungen führen könnte.



VORSICHT

Weist auf eine gefährliche Situation hin, die bei Nichtbeachtung zu leichten Verletzungen führen könnte.



WICHTIG

Weist auf eine gefährliche Situation hin, die bei Nichtbeachtung zu Beschädigungen führen könnte.



Nützliche Tipps, Empfehlungen und Informationen, um eine effiziente und reibungslose Verwendung zu gewährleisten.



Dieses Produkt entspricht der Richtlinie 93/42/EWG für Medizinprodukte. Der Markteinführungszeitpunkt für dieses Produkt ist in der CE-Konformitätserklärung festgelegt.



Hersteller

I.2 Verwendungszweck

Das Produkt ist ausschließlich für die Verwendung durch Personen mit ausreichender Rumpfstabilität als Sitzhilfe für Badewannen im häuslichen Umfeld, in Pflegeheimen oder Krankenhäusern vorgesehen. Eine Verwendung zu anderen Zwecken ist nicht zulässig.

Betriebstemperatur: 10–40 °C

Indikationen:

- Signifikante Funktionseinschränkungen oder fehlende Funktion der unteren Extremitäten (z. B. Amputationen, Lähmungen, Gelenkerkrankungen, neuromuskuläre Erkrankungen mit Beeinträchtigung der Extremitäten, wenn der Ein- und Ausstieg aus der Badewanne oder das Setzen in die bzw. Aufstehen aus der Badewanne nicht mehr möglich ist, die Kontrolle über den Rumpf und die Einsetzbarkeit der oberen Extremitäten jedoch noch ausreichend gegeben sind.

Gegenanzeigen:

Bei zweckgemäßem Gebrauch sind keine Gegenanzeigen bekannt.

I.3 Lieferumfang (Abb. 1)

Die folgenden Komponenten sind im Lieferumfang enthalten:

Ⓐ	Sitzbrett	Ⓔ	Schraube für Fuß (4 x)
Ⓑ	Griff	Ⓕ	Unterlegscheibe für Fuß (4 x)
Ⓒ	Schraube für Griff (2 x)	Ⓖ	Gebrauchsanweisung
Ⓓ	Fuß (4 x)		

I.4 Garantie

Wir gewähren für das Produkt eine Herstellergarantie gemäß unseren Allgemeinen Geschäftsbedingungen für das entsprechende Land. Gewährleistungsansprüche können nur über den Händler geltend gemacht werden, von dem das Produkt bezogen wurde.

I.5 Richtlinien und Vorschriften

Qualität steht für unser Unternehmen an erster Stelle. Sämtliche Verfahren basieren auf den ISO-Normen 9001 und 13485.

Dieses Produkt trägt die CE-Kennzeichnung in Übereinstimmung mit der Richtlinie 93/42/EWG über Medizinprodukte, Klasse I.

Dieses Produkt entspricht den Anforderungen der Norm DIN EN 12182 (Technische Hilfen für behinderte Menschen – Allgemeine Anforderungen und Prüfverfahren), DIN EN ISO 14971 (Medizinprodukte – Anwendung des Risikomanagements auf Medizinprodukte) und DIN EN ISO 10993-1 (Biologische Beurteilung von Medizinprodukten – Teil 1: Beurteilung und Prüfungen im Rahmen eines Risikomanagementprozesses).

Invacare® setzt sich kontinuierlich dafür ein, die Umwelt durch seine Unternehmenstätigkeit direkt vor Ort als auch weltweit möglichst wenig zu beeinträchtigen. Wir verwenden ausschließlich REACH-konforme Materialien und Bauteile.

Weitere Informationen erhalten Sie bei der Niederlassung von Invacare® in Ihrem Land (Anschriften finden Sie auf der Rückseite dieser Gebrauchsanweisung).

1.6 Nutzungsdauer

Die erwartete Nutzungsdauer dieses Produkts beträgt drei Jahre, vorausgesetzt, es wird in Übereinstimmung mit den in dieser Gebrauchsanweisung beschriebenen Sicherheitsanweisungen und dem Anwendungszweck verwendet. Die tatsächliche Nutzungsdauer kann abhängig von Häufigkeit und Intensität der Verwendung variieren.

2 Sicherheit

2.1 Sicherheitsinformationen



WARNUNG!
Sturzgefahr!

- Nicht auf dieses Produkt stellen.
- Nicht als Steig- oder Aufstehhilfe verwenden.



WARNUNG!
Verletzungsgefahr!

- Bei Defekt nicht verwenden.
- Keine unbefugten Änderungen am Produkt vornehmen.

2.2 Schilder und Symbole auf dem Produkt (Abb. 2)

(A)	Konformitätszeichen
(B)	Herstellungsdatum
(C)	Chargennummer
(D)	Tragfähigkeit
(E)	Hinweis (Begleitunterlagen beachten)
(F)	Produktbezeichnung



Das Typenschild ist an der Unterseite des Badewannenbretts angebracht.

3 Inbetriebnahme und Verwendung

3.1 Montage des Produkts

Das Badewannenbrett ist für Badewannen mit einer Innenbreite von 420 bis 690 mm geeignet (Abb. 3).

1. Bringen Sie den Haltegriff (B) mit den im Lieferumfang enthaltenen 2 Schrauben (C) am Sitzbrett (A) an.
2. Bringen Sie die Füße (D) mit den im Lieferumfang enthaltenen Schrauben (E) und Unterlegscheiben (F) am Sitzbrett (A) an (Abb. 4).

3.2 Anbringen des Badewannenbretts an der Badewanne (Abb. 5)

1. Lösen Sie alle vier Füße ein wenig, indem Sie sie gegen den Uhrzeigersinn drehen.
2. Schieben Sie die Füße nach innen.

1575262-A

3. Setzen Sie das Badewannenbrett mit nach unten gerichteten Füßen auf die Badewanne auf.
4. Schieben Sie alle Füße gleichmäßig bis an die Innenkante der Badewanne.



WARNUNG!

- Stellen Sie sicher, dass die Füße des Badewannenbretts so eingestellt sind, dass sie dicht an der Innenseite der Badewanne anliegen.

5. Schrauben Sie alle vier Füße wieder fest, indem Sie sie im Uhrzeigersinn bis zum Anschlag eindrehen.

3.3 Anwendung des Produkts



WARNUNG!

Verletzungsgefahr

- Prüfen Sie vor der Anwendung, ob das Brett stabil auf der Badewanne aufliegt.

1. Stellen Sie ein Bein in die Badewanne.
2. Setzen Sie sich langsam auf das Badewannenbrett.
3. Stellen Sie das zweite Bein in die Badewanne.



WARNUNG!

Verletzungsgefahr

- Bewegen Sie niemals das Badewannenbrett, während Sie auf ihm sitzen.

4 Instandhaltung

4.1 Wartung und regelmäßige Überprüfung

Für dieses Produkt ist keine Wartung erforderlich, wenn die oben aufgeführten Reinigungs- und Sicherheitshinweise beachtet werden.



WARNUNG!

- Reinigen Sie das Produkt vor der ersten Verwendung gründlich.
- Überprüfen Sie das Produkt vor jeder Verwendung auf Schäden und vergewissern Sie sich, dass es ordnungsgemäß zusammengebaut ist.

4.2 Reinigung und Desinfektion



WICHTIG!

- Alle verwendeten Reinigungs- und Desinfektionsmittel müssen wirksam und miteinander verträglich sein und müssen das Material schützen, das mit ihnen gereinigt wird. Weitere Informationen zur Dekontamination in medizinischen Umgebungen finden Sie in den Richtlinien „The National Institute for Clinical Excellence“ zur Infektionsprävention auf der Internetseite der englischen Einrichtung „National Institute for Health and Care Excellence“ www.nice.org.uk/CGI39 oder in Ihrer lokalen Richtlinie zur Infektionsprävention (Internetseite des Robert Koch-Instituts www.rki.de).
- Von Hand reinigen.
 - Keine aggressiven Reinigungsmittel (pH-Wert unter 4,5 oder über 8,5) oder Scheuermittel verwenden.
 - Max. Reinigungstemperatur 80 °C über max. 3 Minuten.



Das Produkt kann mithilfe von handelsüblichen Mitteln gereinigt und desinfiziert werden.

1. Desinfizieren Sie das Produkt, indem Sie alle direkt zugänglichen Oberflächen mit einem Desinfektionsmittel abwischen (das Produkt möglichst vor dem Desinfizieren in seine Einzelteile zerlegen).

4.3 Wiederverwendung

Das Produkt ist für den wiederholten Gebrauch geeignet. Wie oft das Produkt wiederverwendet werden kann, hängt von der Art der

Verwendung ab. Reinigen und desinfizieren Sie das Produkt vor der Wiederverwendung gründlich

(© 4.2 Reinigung und Desinfektion, Seite 5) und überprüfen Sie die Sicherheitsvorrichtungen und stellen Sie gegebenenfalls die Grundeinstellungen wieder her.

4.4 Entsorgung

Entsorgung und Recycling benutzter Produkte und Verpackungen müssen gemäß den geltenden Vorschriften erfolgen.

5 Technische Daten (Abb. 6)

Ⓐ	350 mm
Ⓑ	740 mm
Ⓒ	160 mm
Ⓓ	180 mm
Ⓔ	420–690 mm
Produktgewicht	2,7 kg
Max. Benutzergewicht	200 kg
Materialien*	PP

*Alle Komponenten des Produkts sind korrosionsbeständig und frei von Latex.

fr

I Généralités

I.1 Symboles figurant dans le présent manuel d'utilisation

Dans le présent manuel d'utilisation, les avertissements sont repérés par des symboles. Le titre à côté du symbole d'avertissement indique la gravité du danger.



AVERTISSEMENT

Indique une situation dangereuse qui pourrait provoquer des blessures graves, voire la mort si elle n'est pas évitée.



ATTENTION

Indique une situation dangereuse qui pourrait provoquer de légères blessures si elle n'est pas évitée.



IMPORTANT

Indique une situation dangereuse qui pourrait provoquer des dommages si elle n'est pas évitée.



Conseils, recommandations et informations utiles pour une utilisation efficace et sans souci.



Ce produit est conforme à la directive 93/42/CEE sur les dispositifs médicaux. La date de lancement de ce produit est indiquée dans la déclaration de conformité CE.



Fabricant

I.2 Utilisation prévue

Le produit est destiné à être utilisé dans des zones résidentielles, des établissements de soin ou des cliniques, en tant qu'aide à la station assise dans les baignoires. Il doit être réservé aux personnes dont la stabilité du tronc est suffisante. Toute autre utilisation est interdite.

Température d'utilisation : 10 °C à 40 °C

Indications :

- Déficience fonctionnelle significative ou absence de fonctionnement des membres inférieurs (p. ex. amputations, paralysie, maladies articulaires, troubles neuromusculaires s'accompagnant d'une déficience des membres), quand l'entrée et la sortie de la baignoire de manière autonome ou la position debout ou assise ne sont plus possibles, mais que le contrôle du tronc et la fonctionnalité des membres supérieurs sont encore suffisants.

Contre-indications :

Il n'existe pas de contre-indications associées à l'utilisation correcte du produit.

I.3 Contenu (Fig. 1)

Les composants suivants sont fournis à la livraison :

Ⓐ	Planche d'assise	Ⓔ	Vis pour pied (4x)
Ⓑ	Poignée	Ⓕ	Rondelle pour pied (4x)
Ⓒ	Vis pour poignée (2x)	Ⓖ	Manuel d'utilisation
Ⓓ	Pied (4 x)		

I.4 Garantie

Nous fournissons une garantie fabricant pour le produit, conformément à nos conditions générales de vente en vigueur dans les différents pays. Les réclamations au titre de la garantie ne peuvent être adressées qu'au fournisseur auprès duquel l'appareil a été obtenu.

I.5 Normes et réglementations

La qualité revêt une importance capitale pour notre société ; tous les procédés sont basés sur les normes ISO 9001 et ISO 13485.

Le présent produit porte le label CE, en conformité avec la Directive relative aux dispositifs médicaux 93/42/CEE Classe I.

Ce produit répond aux exigences des normes DIN EN 12182 (Produits d'assistance pour personnes en situation de handicap - Exigences générales et méthodes d'essai), DIN EN ISO 14971 (Dispositifs médicaux - Application de la gestion des risques aux dispositifs médicaux) et DIN EN ISO 10993-1 (Évaluation biologique des dispositifs médicaux - Partie 1 : évaluation et essais au sein d'un processus de gestion du risque).

Invacare® s'efforce sans relâche de réduire au minimum l'impact de l'entreprise sur l'environnement, localement et à l'échelle mondiale. Nous n'utilisons que des matériaux et composants conformes au règlement REACH.

Pour obtenir de plus amples informations, veuillez contacter Invacare® dans votre pays (adresses figurant au dos du présent manuel).

I.6 Durée de vie

La durée de vie attendue de ce produit est de trois ans lorsqu'il est utilisé selon l'usage prévu et dans le respect des consignes de sécurité stipulées dans le présent manuel. La durée de vie effective peut varier en fonction de la fréquence et de l'intensité de l'utilisation.

2 Sécurité

2.1 Informations de sécurité



AVERTISSEMENT !

Risque de chute !

- Ne vous tenez pas debout sur ce produit.
- Ne l'utilisez pas comme escabeau ni aide au déplacement.




AVERTISSEMENT !

Risque de blessure !

- N'utilisez pas le produit s'il est défectueux.
- Ne procédez à aucune modification ou transformation non autorisées du produit.

2.2 Étiquettes et symboles figurant sur le produit (Fig. 2)

Ⓐ	Marque de conformité
Ⓑ	Date de fabrication
Ⓒ	Numéro de lot
Ⓓ	Capacité de charge
Ⓔ	Remarque (invitant à consulter la documentation)
Ⓕ	Désignation du produit

 L'autocollant d'identification est apposé sur le dessous de la planche de bain.

3 Montage et utilisation

3.1 Montage du produit

La planche de bain convient aux baignoires dont la largeur intérieure est comprise entre 420 et 690 mm (Fig. 3).

1. À l'aide des 2 vis Ⓒ fournies, fixez la poignée Ⓑ à la planche d'assise Ⓐ dans l'orientation souhaitée.
2. Fixez les pieds Ⓓ à la planche d'assise Ⓐ au moyen des vis Ⓔ et des rondelles Ⓕ fournies (Fig. 4).

3.2 Installation de la planche de bain sur la baignoire (Fig. 5)

1. Desserrez légèrement les quatre pieds en les tournant dans le sens inverse des aiguilles d'une montre.
2. Faites glisser les pieds vers l'intérieur.
3. Installez la planche de bain en faisant en sorte que les pieds dépassent des bords de la baignoire.
4. Faites glisser les pieds pour qu'ils soient tous à égale distance du bord intérieur de la baignoire.



AVERTISSEMENT !

– Assurez-vous que les pieds de la planche de bain soient en contact étroit avec la paroi interne de la baignoire.

5. Serrez les quatre pieds en les vissant dans le sens des aiguilles d'une montre jusqu'à la butée.

3.3 Utilisation du produit



AVERTISSEMENT !

Risque de blessure

– Avant utilisation, vérifiez que la planche est stable sur la baignoire.

1. Placez une jambe dans la baignoire.
2. Baissez vous lentement vers la planche de bain.
3. Placez l'autre jambe dans la baignoire.



AVERTISSEMENT !

Risque de blessure

– Ne déplacez jamais la planche de bain lorsque vous êtes assis dessus.

4 Maintenance

4.1 Maintenance et inspection périodique

Aucune maintenance du produit n'est nécessaire si les consignes de sécurité et de nettoyage indiquées ci-dessus sont respectées.



AVERTISSEMENT !

– Avant la première utilisation, nettoyez soigneusement le produit.
– Avant chaque utilisation, assurez-vous que le produit n'est pas endommagé et qu'il est correctement assemblé.

4.2 Nettoyage et désinfection



IMPORTANT !

Tous les désinfectants et agents de nettoyage utilisés doivent être efficaces, compatibles entre eux et protéger les surfaces qu'ils sont censés nettoyer. Pour de plus amples informations sur la décontamination dans des environnements médicaux, veuillez vous reporter aux directives du National Institute for Clinical Excellence relatives à la prévention des infections www.nice.org.uk/CG139 et à votre réglementation locale de prévention des infections.

- Nettoyez le produit à la main.
- N'utilisez pas d'agents de nettoyage agressifs (pH inférieur à 4,5 ou supérieur à 8,5) ou abrasifs.
- Température de nettoyage maximale : 80 °C, pendant 3 minutes au maximum.



Ce produit peut être nettoyé et désinfecté au moyen de produits disponibles dans le commerce.

1. Il doit être désinfecté en essuyant toutes les surfaces généralement accessibles avec un désinfectant (le cas échéant, après son démontage).

4.3 Réutilisation

Le produit est adapté à une utilisation courante. Le nombre d'utilisations dépend de la fréquence et du style d'utilisation. Avant de réutiliser le produit, nettoyez-le et désinfectez-le soigneusement (® 4.2 Nettoyage et désinfection, page 7), contrôlez ses fonctions de sécurité et réglez-le à nouveau, si nécessaire.

4.4 Mise au rebut

La mise au rebut et le recyclage des appareils usagés et de l'emballage doivent être conformes à la législation en vigueur.

5 Caractéristiques techniques (Fig. 6)

Ⓐ	350 mm
Ⓑ	740 mm
Ⓒ	160 mm
Ⓓ	180 mm
Ⓔ	420 – 690 mm
Poids du produit	2,7 kg
Poids maximal de l'utilisateur	200 kg
Matériaux*	PP

*Tous les composants du produit sont résistants à la corrosion et exempts de latex.

it

I Generale

I.1 Simboli in questo manuale d'uso

Nel presente manuale d'uso, le avvertenze sono contrassegnate con dei simboli. Il titolo accanto al simbolo di avvertenza indica il livello di pericolo.



ATTENZIONE

Indica una situazione pericolosa che, se non evitata, potrebbe causare la morte o gravi lesioni.



AVVERTENZA

Indica una situazione pericolosa che, se non evitata, potrebbe causare lesioni di lieve entità.



IMPORTANTE

Indica una situazione pericolosa che, se non evitata, potrebbe causare danni.



Consigli utili, raccomandazioni e informazioni per garantire un funzionamento efficiente e regolare.



Questo prodotto è conforme alla direttiva 93/42/CEE riguardante i prodotti medicali. La data di lancio di questo prodotto è specificata nella dichiarazione di conformità CE.



Fabbricante

1.2 Uso previsto

Il prodotto è destinato all'uso in aree domestiche, in case di cura o cliniche, come ausilio per la seduta in vasche da bagno da parte di persone con una stabilità sufficiente del tronco. Qualsiasi altro uso è vietato.

Temperatura di esercizio: da 10 a 40 °C

Indicazioni:

- Indebolimento significativo delle funzioni o mancata funzionalità degli arti inferiori (ad es. a seguito di amputazione, paralisi, problemi articolari, problemi neuromuscolari con indebolimento degli arti), quando non è più possibile entrare o uscire in modo autonomo dalla vasca da bagno o sedersi e alzarsi da essa, ma quando il controllo del tronco e l'utilizzo degli arti superiori sono comunque sufficienti.

Controindicazioni:

Non si conoscono controindicazioni associate al corretto utilizzo del prodotto.

1.3 Contenuto della fornitura (Fig. 1)

La fornitura comprende i componenti seguenti:

Ⓐ	Tavola di seduta	Ⓔ	Vite per il piedino (4 pz)
Ⓑ	Impugnatura	Ⓕ	Rondella per il piedino (4 pz)
Ⓒ	Vite per l'impugnatura (2 pz)	Ⓖ	Manuale d'uso
Ⓓ	Piedino (4 pz)		

1.4 Garanzia

Offriamo una garanzia del produttore per il prodotto in conformità ai Termini e condizioni generali di vendita applicabili nei rispettivi paesi. La garanzia può essere fatta valere solo attraverso il fornitore presso il quale è stato acquistato il prodotto.

1.5 Norme e regolamenti

La qualità è di fondamentale importanza per la nostra azienda e tutti i processi sono basati sulle norme ISO 9001 e ISO 13485.

Il prodotto è dotato di marchio CE, in conformità con la Direttiva 93/42/CEE concernente i dispositivi medici della classe I.

Il prodotto soddisfa i requisiti delle norme DIN EN 12182 (Ausili tecnici per disabili - requisiti generali e metodi di prova), DIN EN ISO 14971 (Dispositivi medici - Applicazione della gestione dei rischi ai dispositivi medici) e DIN EN ISO 10993-1 (Valutazione biologica dei dispositivi medici - Parte 1: Valutazione e prove nell'ambito di un sistema di gestione dei rischi).

Invacare® lavora costantemente per garantire che l'impatto ambientale dell'azienda a livello locale e globale sia ridotto al minimo. Garantiamo di utilizzare esclusivamente materiali e componenti conformi alla direttiva REACH.

Per ulteriori informazioni si prega di contattare la filiale Invacare® nel proprio Paese (gli indirizzi sono riportati sul retro del presente manuale).

1.6 Durata

La durata prevista per questo prodotto è di tre anni, a condizione che sia utilizzato in conformità alle istruzioni per la sicurezza e per l'uso

previsto, indicate nel presente manuale. La durata effettiva può variare a seconda della frequenza e dell'intensità d'uso.

2 Sicurezza

2.1 Informazioni per la sicurezza



ATTENZIONE!

Pericolo di caduta!

- Non salire in piedi sul prodotto.
- Non utilizzare come ausilio per arrampicarsi o per il trasferimento.



ATTENZIONE!

Pericolo di lesioni!

- Non utilizzare se difettoso.
- Non apportare alterazioni o modifiche non autorizzate al prodotto.

2.2 Etichette e simboli sul prodotto (fig. 2)

Ⓐ	Contrassegno di conformità
Ⓑ	Data di produzione
Ⓒ	Numero di lotto
Ⓓ	Portata
Ⓔ	Nota (rispettare i documenti in dotazione)
Ⓕ	Nome del prodotto



L'etichetta modello è attaccata sul lato inferiore della tavola da bagno.

3 Configurazione e utilizzo

3.1 Montaggio del prodotto

La tavola da bagno è idonea per vasche da bagno con una larghezza interna compresa tra 420 e 690 mm (Fig. 3).

1. Fissare l'impugnatura Ⓑ alla tavola di seduta Ⓐ con l'orientamento desiderato usando le 2 viti Ⓒ fornite.
2. Fissare il piedino Ⓓ con le viti Ⓔ e le rondelle Ⓕ fornite insieme alla tavola di seduta Ⓐ (Fig. 4).

3.2 Posizionamento della tavola da bagno sulla vasca da bagno (Fig. 5)

1. Allentare leggermente tutti e quattro i piedini ruotandoli in senso antiorario.
2. Far scorrere i piedini verso l'interno.
3. Posizionare la tavola da bagno sulla vasca da bagno con i piedini rivolti verso il basso.
4. Far scorrere tutti i piedini in egual misura, fino a toccare il bordo interno della vasca da bagno.



ATTENZIONE!

- Assicurarsi che i piedini della tavola da bagno siano in contatto con la parete interna della vasca da bagno.

5. Fissare i quattro piedini avvitandoli in senso orario fino all'arresto.

3.3 Utilizzo del prodotto



ATTENZIONE!

Pericolo di lesioni!

- Prima dell'uso, verificare che la tavola sia poggiata in modo stabile sulla vasca da bagno.

1. Mettere una gamba nella vasca da bagno.
2. Spostarsi lentamente sulla tavola da bagno.
3. Portare l'altra gamba nella vasca da bagno.

**ATTENZIONE!****Pericolo di lesioni**

- Non spostare mai la tavola da bagno mentre si è seduti su di essa.

4 Manutenzione

4.1 Manutenzione e controllo periodico

Il prodotto non richiede manutenzione, a condizione che siano rispettate le istruzioni di pulizia e di sicurezza descritte in precedenza.

**ATTENZIONE!**

- Prima del primo utilizzo, pulire accuratamente il prodotto.
- Prima di ogni utilizzo, controllare che il prodotto non sia danneggiato e assicurarsi che sia ben assemblato.

4.2 Pulizia e disinfezione

**IMPORTANTE!**

Tutti i prodotti detergenti e disinfettanti utilizzati devono essere efficaci, compatibili tra loro e devono proteggere i materiali sui quali vengono utilizzati durante la pulizia. Per ulteriori informazioni sulla decontaminazione in ambienti sanitari, si prega di fare riferimento alle linee guida in materia di controllo delle infezioni fornite dall'istituto inglese "National Institute for Clinical Excellence" (disponibili sul sito www.nice.org.uk/CGI39) e ai protocolli locali di controllo delle infezioni.

- Pulire a mano.
- Non utilizzare prodotti detergenti aggressivi (valore del pH inferiore a 4,5 o superiore a 8,5) o abrasivi.
- Temperatura massima di pulizia 80 °C, massimo 3 minuti.



Il prodotto può essere pulito e disinfettato con prodotti disponibili in commercio.

- Disinfettare il prodotto strofinando tutte le superfici generalmente accessibili con un disinfettante (se possibile dopo aver smontato il prodotto).

4.3 Riutilizzo

Il prodotto può essere utilizzato più volte. Il numero di volte dipende dalla frequenza e dal modo in cui viene utilizzato il prodotto. Prima del riutilizzo, pulire e disinfettare completamente il prodotto (cfr. 4.2 Pulizia e disinfezione, pagina 9), verificarne le funzioni di sicurezza e ripristinarle, se necessario.

4.4 Smaltimento

Lo smaltimento e il riciclaggio dei dispositivi e degli imballaggi usati devono essere conformi alle normative di legge in vigore.

5 Dati tecnici (Fig. 6)

(A)	350 mm
(B)	740 mm
(C)	160 mm
(D)	180 mm
(E)	420 - 690 mm
Peso del prodotto	2,7 kg
Peso max. utilizzatore	200 kg
Materiali*	PP

*Tutti i componenti del prodotto sono resistenti alla corrosione e non contengono lattice.

I Generalidades

I.1 Símbolos en este manual del usuario

En este manual del usuario, las advertencias están marcadas con símbolos. El título junto al símbolo de advertencia indica el nivel de peligro.

**ADVERTENCIA**

Indica una situación peligrosa que, si no se evita, puede tener como consecuencia la muerte o lesiones graves.

**PRECAUCIÓN**

Indica una situación peligrosa que, si no se evita, puede tener como consecuencia lesiones leves.

**IMPORTANTE**

Indica una situación peligrosa que, si no se evita, puede ocasionar daños.



Consejos útiles, recomendaciones e información para garantizar un funcionamiento eficaz y sin problemas.



Este producto cumple con la directiva 93/42/CEE sobre dispositivos médicos. La fecha de lanzamiento de este producto se especifica en la declaración de conformidad CE.



Fabricante

I.2 Uso previsto

El producto está pensado como ayuda para sentarse en bañeras en áreas domésticas, instalaciones de enfermería o clínicas para personas con suficiente estabilidad en el torso. Se prohíbe cualquier otro uso.

Temperatura de funcionamiento: entre 10 y 40 °C

Indicaciones:

- Deficiencia significativa de la funcionalidad o falta de funcionalidad en las extremidades inferiores (p. ej., amputaciones, parálisis, enfermedades articulares, enfermedades neuromusculares con deficiencias en las extremidades) en casos en los que la persona ya no pueda entrar ni salir de la bañera o sentarse y levantarse por sí misma, pero todavía posea un control suficiente del tronco y de la capacidad de utilizar las extremidades superiores.

Contraindicaciones:

No existen contraindicaciones conocidas con el uso adecuado del producto.

I.3 Contenido de la entrega (Fig. 1)

Los siguientes componentes se incluyen con la entrega:

(A)	Tabla de asiento	(E)	Tornillo para pies (4)
(B)	Tirador	(F)	Arandela para pies (4)
(C)	Tornillo para tirador (2)	(G)	Manual del usuario
(D)	Pies (4)		

I.4 Garantía

Ofrecemos la garantía del fabricante del producto conforme a nuestras Condiciones generales y Condiciones comerciales en los distintos países. Las reclamaciones relativas a la garantía solo pueden efectuarse a través del distribuidor en el que se adquirió el producto.

I.5 Estándares y normativas

La calidad es sumamente importante para nuestra empresa; todos los procesos se basan en las normas ISO 9001 e ISO 13485.

Este producto lleva la marca CE correspondiente, en cumplimiento con la Directiva sobre dispositivos médicos 93/42/CEE Clase I.

El producto cumple los requisitos de la norma DIN EN 12182 (Ayudas técnicas para personas con discapacidad - requisitos generales y

métodos de prueba), DIN EN ISO 14971 (Dispositivos médicos- Aplicación de gestión de riesgos a dispositivos médicos) y DIN EN ISO 10993-1 (Evaluación biológica de dispositivos médicos - Parte 1: Evaluación y ensayos mediante un proceso de gestión del riesgo).

Invacare® trabaja continuamente para garantizar que se reduzca al mínimo el impacto medioambiental de la empresa, tanto a nivel local como global. Solo utilizamos materiales y componentes que cumplen con las directivas REACH.

Para obtener más información, póngase en contacto con Invacare® en su país (las direcciones de contacto se incluyen en la contraportada de este manual).

1.6 Vida útil

La vida útil prevista para este producto es de tres años, siempre y cuando se utilice de conformidad con las instrucciones de seguridad y se respete el uso previsto, tal y como se indica en el presente manual. La vida útil real puede variar en función de la frecuencia y la intensidad del uso.

2 Seguridad

2.1 Información sobre seguridad



¡ADVERTENCIA!
Riesgo de caída

- No se ponga de pie sobre este producto.
- No lo utilice como ayuda para subirse o trasladarse a otro sitio.



¡ADVERTENCIA!
Riesgo de lesiones

- No utilice el producto si está defectuoso.
- No realice modificaciones ni alteraciones no autorizadas en el producto.

2.2 Etiquetas y símbolos en el producto (Fig. 2)

Ⓐ	Distintivo de conformidad
Ⓑ	Fecha de fabricación
Ⓒ	Número de lote
Ⓓ	Capacidad de carga
Ⓔ	Nota (consulte los documentos anexos)
Ⓕ	Nombre del producto



La etiqueta de identificación está fijada en la parte inferior de la tabla de baño.

3 Instalación y uso

3.1 Montaje del producto

La tabla de baño es adecuada para bañeras con una anchura interior de 420 a 690 mm (Fig. 3).

1. Acople el tirador Ⓑ a la tabla de asiento Ⓐ en la orientación deseada utilizando los 2 tornillos Ⓒ que se suministran.
2. Fije los pies Ⓓ con los tornillos Ⓔ y las arandelas Ⓕ que se suministran al asiento de la tabla Ⓐ (Fig. 4).

3.2 Colocación de la tabla de baño en la bañera (Fig. 5)

1. Afloje ligeramente las cuatro patas girándolas a la izquierda.
2. Deslice las patas hacia dentro.
3. Coloque la tabla de baño con las patas hacia abajo en la bañera.
4. Deslice las patas uniformemente respecto al borde interior de la bañera.



¡ADVERTENCIA!

- Asegúrese de que las patas de la tabla de baño están apoyadas contra las paredes interiores de la bañera.

5. Apriete las cuatro patas girándolas hacia la derecha hasta alcanzar el tope.

3.3 Uso del producto



¡ADVERTENCIA!
Riesgo de lesiones

- Antes de su uso, asegúrese de que la tabla permanece estable sobre la bañera.

1. Meta una pierna en la bañera.
2. Siéntese lentamente sobre la tabla de baño.
3. Meta la otra pierna en la bañera.



¡ADVERTENCIA!
Riesgo de lesiones

- No mueva nunca la tabla de baño mientras esté sentado sobre ella.

4 Mantenimiento

4.1 Mantenimiento y revisión periódica

Si se respetan las instrucciones de limpieza y de seguridad, el producto no precisa ningún mantenimiento.



¡ADVERTENCIA!

- Antes de utilizarlo por primera vez, limpie a fondo el producto.
- Antes de cada uso, compruebe que el producto no esté dañado y asegúrese de que esté montado de forma segura.

4.2 Limpieza y desinfección



¡IMPORTANTE!

Todos los productos de limpieza y desinfectantes empleados deben ser eficaces, compatibles entre sí y deben proteger los materiales que van a limpiar. Para obtener más información sobre la descontaminación en entornos sanitarios, consulte las directrices de "The National Institute for Clinical Excellence" sobre el control de infecciones en www.nice.org.uk/CG139, así como la política local de control de infecciones.

- Limpie el producto a mano.
- No utilice ningún agente de limpieza agresivo (valor de pH por debajo de 4,5 o por encima de 8,5) ni abrasivo.
- Temperatura de limpieza máxima 80 °C, durante 3 minutos como máximo.



El producto puede limpiarse y desinfectarse con productos disponibles comercialmente.

1. Desinfecte el producto limpiando todas las superficies accesibles con desinfectante (después de desmontarlo, si es posible).

4.3 Reutilización

El producto se puede reutilizar. El número de veces que se puede reutilizar dependerá de la frecuencia y modo con que se haya utilizado el producto. Antes de volver a utilizarlo, limpie y desinfecte el producto a fondo

(® 4.2 Limpieza y desinfección, página 10), compruebe las funciones de seguridad y, si es necesario, restablézcalas.

4.4 Eliminación

La eliminación y reciclaje de los dispositivos utilizados y de los embalajes deben cumplir con la normativa legal aplicable.

5 Datos técnicos (Fig. 6)

(A)	350 mm
(B)	740 mm
(C)	160 mm
(D)	180 mm
(E)	De 420 mm a 690 mm
Peso del producto	2,7 kg
Peso máximo del usuario	200 kg
Materiales*	PP

*Todos los componentes del producto son resistentes a la corrosión y no contienen látex.

pt

I Geral

I.1 Símbolos utilizados neste manual de utilização

Neste manual de utilização as advertências estão assinaladas com símbolos. O título junto ao símbolo de advertência indica o nível de perigo.



ADVERTÊNCIA

Indica uma situação perigosa que pode levar a morte ou lesões graves, caso não seja evitada.



ATENÇÃO

Indica uma situação perigosa que pode levar a ferimentos ligeiros, caso não seja evitada.



IMPORTANTE

Indica uma situação perigosa que pode levar a danos, caso não seja evitada.



Sugestões, recomendações e informações úteis para assegurar um funcionamento eficiente e sem problemas.



Este produto está em conformidade com a directiva 93/42/CEE sobre produtos médicos. A data de lançamento deste produto está especificada na declaração de conformidade da CE.



Fabricante

I.2 Utilização prevista

O produto destina-se a ser utilizado em zonas residenciais, centros de saúde ou clínicas como auxiliar de assento para banheiras por pessoas com estabilidade suficiente do tronco. Qualquer outra utilização está interdita.

Temperatura de funcionamento: 10 – 40 °C

Indicações:

- Deficiência funcional significativa ou ausência de funcionalidade dos membros inferiores (por exemplo, amputações, paralisia, doenças articulares, doenças neuromusculares com deficiência nos membros), quando já não é possível o indivíduo entrar e sair de forma autónoma da banheira ou sentar-se ou levantar-se, mas ainda existe controlo do tronco e funcionalidade suficiente dos membros superiores.

Contraindicações:

Não existem nenhuma contraindicações associadas à utilização adequada.

I.3 Material incluído na entrega (Fig. 1)

Os seguintes componentes são incluídos na entrega:

(A)	Placa de assento	(E)	Parafusos para os pés (4)
(B)	Manípulo	(F)	Anilhas para os pés (4)
(C)	Parafusos para o manípulo (2)	(G)	Manual de utilização
(D)	Pés (4)		

I.4 Garantia

Facultamos uma garantia de fabrico para o produto, em conformidade com os nossos Termos e Condições Gerais de Compra nos respectivos países. As reclamações de garantia só podem ser realizadas através do fornecedor ao qual o aparelho foi adquirido.

I.5 Normas e regulamentos

A qualidade é da máxima importância para a nossa empresa. Todos os processos baseiam-se nas normas ISO 9001 e ISO 13485.

Este produto apresenta a marca CE, em conformidade com a Directiva dos Dispositivos Médicos 93/42/CEE de Classe I.

O produto cumpre os requisitos da norma DIN EN 12182 (Acessórios técnicos para pessoas com deficiências - requisitos gerais e métodos de teste), norma DIN EN ISO 14971 (Dispositivos médicos - Aplicação da gestão de riscos a dispositivos médicos) e norma DIN EN ISO 10993-1 (Avaliação biológica de dispositivos médicos - Parte 1: Avaliação e ensaios num sistema de gestão de risco).

A Invacare® tem empreendido um esforço contínuo para reduzir ao mínimo o impacto local e global da empresa no ambiente. Apenas utilizamos materiais e componentes que cumprem a directiva REACH.

Para obter mais informações, contacte a Invacare® no seu país (as moradas são indicadas na contracapa deste manual).

I.6 Vida útil

A vida útil prevista para este produto é de três anos, quando o mesmo é utilizado em conformidade com as instruções de segurança e utilização prevista indicadas neste manual. A vida útil efectiva pode variar de acordo com a frequência e intensidade de utilização.

2 Segurança

2.1 Informações de segurança



ADVERTÊNCIA!

Risco de queda!

- Não se coloque de pé em cima deste produto.
- Não o utilize como auxiliador de escalada ou transferência.



ADVERTÊNCIA!

Risco de lesão!

- Não o utilize se apresentar defeitos.
- Não faça quaisquer modificações nem alterações não autorizadas ao produto.

2.2 Rótulos e símbolos no produto (Fig. 2)

(A)	Marca de conformidade
(B)	Data de fabrico
(C)	Número de lote
(D)	Capacidade de carga
(E)	Nota (consulte os documentos em anexo)
(F)	Designação do produto



A etiqueta com identificação encontra-se fixada por baixo da prancha de banheira.

3 Configuração e utilização

3.1 Montagem do produto

A prancha de banheira é adequada para banheiras com uma largura interior de 420 – 690 mm (Fig. 3).

1. Prenda o manípulo **B** à placa de assento **A** na orientação pretendida, utilizando os 2 parafusos **C** fornecidos.
2. Prenda os pés **D** com os parafusos **E** e as anilhas **F** fornecidos à placa de assento **A** (Fig. 4).

3.2 Colocar a prancha de banheira na banheira (Fig. 5)

1. Desaperte ligeiramente os quatro pés rodando-os no sentido contrário aos dos ponteiros do relógio.
2. Faça deslizar os pés para dentro.
3. Coloque a prancha de banheira na banheira com os pés voltados para baixo.
4. Faça deslizar os quatro pés uniformemente para a extremidade interior da banheira.



ADVERTÊNCIA!

– Certifique-se de que as pernas da prancha de banheira ficam instaladas junto à parede interior da banheira.

5. Aperte os quatro pés aparafusando-os no sentido dos ponteiros do relógio até pararem.

3.3 Utilizar o produto



ADVERTÊNCIA!

Risco de lesão

– Antes de utilizar, verifique se a placa se encontra estável sob a banheira.

1. Coloque uma perna na banheira.
2. Sente-se lentamente na prancha de banheira.
3. Coloque a outra perna na banheira.



ADVERTÊNCIA!

Risco de lesão

– Nunca desloque a prancha de banheira enquanto estiver sentado na mesma.

4 Manutenção

4.1 Manutenção e inspeção periódica

O produto não requer manutenção, desde que as instruções de limpeza e segurança descritas acima sejam cumpridas.



ADVERTÊNCIA!

- Antes da primeira utilização, limpe o produto cuidadosamente.
- Antes de cada utilização, verifique o produto, procurando sinais de danos e assegurando que está montado de forma segura.

4.2 Limpeza e desinfecção



IMPORTANTE!

Todos os produtos de limpeza e desinfetantes utilizados devem ser eficazes, compatíveis entre si e passíveis de proteger os materiais aos quais são aplicados para limpeza. Para obter mais informações sobre a descontaminação em ambientes de cuidados de saúde, consulte as directrizes sobre controlo de infecções do "National Institute for Clinical Excellence" (www.nice.org.uk/CGI39) e as normas de controlo de infecções locais.

- Limpe à mão.
- Não utilize produtos de limpeza agressivos (valor de pH inferior a 4,5 ou superior a 8,5) ou abrasivos.
- Temperatura máxima de limpeza de 80 °C, durante um máximo de 3 minutos.



O produto pode ser limpo e desinfetado utilizando detergentes disponíveis comercialmente.

1. Desinfecte o produto limpando com desinfetante todas as superfícies de acesso comum (se possível, desmontando primeiro o produto).

4.3 Reutilização

O produto é adequado a uma utilização repetida. O número de vezes que pode ser utilizado depende da frequência e forma de utilização do produto. Antes de reutilizar, limpe e desinfecte completamente o produto

(® 4.2 Limpeza e desinfecção, página 12), verifique as funções de segurança e reponha-as, se necessário.

4.4 Eliminação

A eliminação e reciclagem de dispositivos usados, bem como a embalagem, deverão estar em conformidade com os regulamentos legais aplicáveis.

5 Características técnicas (Fig. 6)

A	350 mm
B	740 mm
C	160 mm
D	180 mm
E	420 – 690 mm
Peso do produto	2,7 kg
Peso máx. do utilizador	200 kg
Materiais*	PP (polipropileno)

*Todos os componentes são resistentes à corrosão e isentos de látex.

nl

I Algemeen

I.1 Symbolen in deze gebruiksaanwijzing

Waarschuwingen in deze gebruiksaanwijzing worden aangegeven met symbolen. De titel naast een waarschuwingssymbool geeft de mate van gevaar aan.



WAARSCHUWING

Geeft een gevaarlijke situatie aan die kan leiden tot ernstige verwondingen of zelfs tot de dood als deze waarschuwing wordt genegeerd.



LET OP

Geeft een gevaarlijke situatie aan die kan leiden tot lichte verwondingen als deze waarschuwing wordt genegeerd.



BELANGRIJK

Geeft een gevaarlijke situatie aan die kan leiden tot schade als deze waarschuwing wordt genegeerd.



Handige tips, aanbevelingen en informatie om een efficiënte en probleemloze werking te verzekeren.



Dit product voldoet aan richtlijn 93/42/EEG betreffende medische hulpmiddelen. De lanceringsdatum van dit product staat vermeld in de CE-verklaring van overeenstemming.



Fabrikant

1.2 Bedoeld gebruik

Het product is geïndiceerd voor gebruik in huiselijke omgevingen, verpleeghuizen of klinieken, als zithulpmiddel in bad voor personen die voldoende controle hebben over het bovenlichaam. Elk ander gebruik is verboden.

Bedieningstemperatuur: 10 – 40 °C

Indicaties:

- Aanzienlijke beperking in/afwezigheid van functionaliteit in de onderste ledematen (zoals bij amputatie, verlamming, gewrichtsziekten of neuromusculaire ziekten met beperking van de ledematen), waardoor het zelfstandig in- en uit de badkuip komen of het gaan zitten en opstaan niet meer mogelijk is. Er moet nog wel voldoende controle over de romp en functionaliteit van de bovenste ledematen aanwezig zijn.

Contra-indicaties:

Er zijn geen contra-indicaties bekend voor juist gebruik van dit product.

1.3 Geleverde onderdelen (afb. 1)

De volgende onderdelen worden geleverd:

Ⓐ	Zitplank	Ⓔ	Schroef voor poot (4x)
Ⓑ	Handvat	Ⓕ	Sluitring voor poot (4x)
Ⓒ	Schroef voor handvat (2x)	Ⓖ	Gebruiksaanwijzing
Ⓓ	Poot (4x)		

1.4 Garantie

Wij bieden voor dit product een fabrieksgarantie in overeenstemming met onze Algemene Voorwaarden in de respectievelijke landen. Garantieclaims kunnen alleen worden ingediend via de dealer bij wie u het apparaat hebt gekocht.

1.5 Normen en regelgeving

Kwaliteit is van het grootste belang voor ons bedrijf. Daarom zijn alle processen gebaseerd op de normen ISO 9001 en ISO 13485.

Dit product is voorzien van het CE-merk, conform Richtlijn 93/42/EEG betreffende medische hulpmiddelen, klasse I.

Dit product voldoet aan de normen DIN EN 12182 (Technische hulpmiddelen voor gehandicapten - Algemene eisen en beproevingsmethoden), DIN EN ISO 14971 (Medische hulpmiddelen - Toepassing van risicomanagement voor medische hulpmiddelen) en DIN EN ISO 10993-1 (Biologische evaluatie van medische hulpmiddelen - Deel 1: Evaluatie en tests binnen risicomanagementprocessen).

Invacare® werkt er continu aan om ervoor te zorgen dat het effect van het bedrijf op het milieu, zowel lokaal als internationaal, zo veel mogelijk wordt beperkt. Wij maken uitsluitend gebruik van materialen en onderdelen die voldoen aan de REACH-richtlijnen.

Neem voor meer informatie contact op met Invacare® in uw land (zie de achterzijde van deze handleiding voor de adressen).

1.6 Levensduur

Bij gebruik in overeenstemming met de veiligheidsinstructies en voor het beoogde doel volgens deze handleiding is de verwachte levensduur 1575262-A

van dit product drie jaar. De effectieve levensduur kan variëren afhankelijk van de gebruiksfrequentie en -intensiteit.

2 Veiligheid

2.1 Veiligheidsinformatie



WAARSCHUWING!

Risico op vallen!

- Ga niet op dit product staan.
- Niet als klim- of verplaatshulpmiddel gebruiken.



WAARSCHUWING!

Risico op lichamelijk letsel!

- Niet gebruiken bij defecten.
- Voer geen niet-geautoriseerde wijzigingen of aanpassingen uit op het product.

2.2 Labels en symbolen op het product (afb. 2)

Ⓐ	Conformiteitsmerk
Ⓑ	Fabricagedatum
Ⓒ	Serienummer
Ⓓ	Belastingcapaciteit
Ⓔ	Opmerking (bijgevoegde documenten in acht nemen)
Ⓕ	Productaanduiding



Het typeplaatje is aan de onderzijde van de badplank bevestigd.

3 Montage en gebruik

3.1 Montage van het product

De badplank is geschikt voor badkuipen met een binnenbreedte van 420 – 690 mm (afb. 3).

1. Bevestig de handgreep Ⓑ met de twee geleverde schroeven Ⓒ in de juiste richting aan de zitplank Ⓐ.
2. Maak de poten Ⓑ aan de zitplank Ⓐ vast met de meegeleverde schroeven Ⓔ en sluitringen Ⓕ (afb. 4).

3.2 De badplank op de badkuip plaatsen (afb. 5)

1. Draai alle vier poten een beetje los door ze tegen de klok in te draaien.
2. Schuif de poten naar binnen.
3. Plaats de badplank op de badkuip met de poten naar beneden.
4. Schuif alle poten evenveel naar de binnenrand van de badkuip.



WAARSCHUWING!

- Zorg dat de poten van de badplank stevig tegen de binnenkant van de badkuip zijn gemonteerd.

5. Draai alle vier poten stevig vast door ze in de richting van de klok vast te schroeven tot ze niet verder kunnen.

3.3 Gebruik van het product



WAARSCHUWING!

Risico op lichamelijk letsel

- Voordat u de badplank gebruikt, moet u controleren of deze stabiel op de badkuip ligt.

1. Plaats één been in de badkuip.
2. Verplaats u langzaam op de badplank.
3. Plaats het andere been in de badkuip.



WAARSCHUWING!

Risico op lichamelijk letsel

- Verplaats de badplank nooit terwijl u erop zit.

4 Onderhoud

4.1 Onderhoud en periodieke inspectie

Als de bovenstaande instructies voor schoonmaak en veiligheid in acht worden genomen, heeft het product geen onderhoud nodig.



WAARSCHUWING!

- Vóór het eerste gebruik moet het product grondig worden gereinigd.
- Controleer het product vóór elk gebruik op schade en controleer of het stevig is gemonteerd.

4.2 Schoonmaken en desinfecteren



BELANGRIJK!

Alle gebruikte reinigings- en desinfecteringsmiddelen moeten effectief zijn, met elkaar gecombineerd kunnen worden en de te reinigen materialen beschermen. Raadpleeg voor meer informatie over goede hygiëne en desinfectie (in de intramurale gezondheidszorg) de Nederlandse Vereniging van Zeepfabrikanten (NVZ) (www.nvz.nl).

- Schoonmaken met de hand.
- Gebruik geen agressieve (pH-waarde lager dan 4,5 of hoger dan 8,5), schurende of bijtende schoonmaakmiddelen.
- Max. reinigingstemperatuur is 80 °C gedurende maximaal 3 minuten.



Het product kan worden schoongemaakt en gedesinfecteerd met behulp van commercieel verkrijgbare middelen.

- Desinfecteer het product door alle algemeen toegankelijke oppervlakken af te nemen met een desinfecteermiddel (indien mogelijk na demontage van het product).

4.3 Hergebruik

Het product is geschikt voor herhaald gebruik. Hoe vaak het product kan worden hergebruikt, hangt af van de frequentie en de manier van gebruik van het product. Voordat u het product opnieuw gebruikt, moet u het grondig schoonmaken en ontsmetten (© 4.2 Schoonmaken en desinfecteren, pagina 14), de veiligheidsfuncties ervan controleren en het indien nodig resetten.

4.4 Afvoer

De afvoer en recycling van gebruikte toestellen en verpakkingsmaterialen moet plaatsvinden volgens de geldende regelgeving.

5 Technische gegevens (afb. 6)

Ⓐ	350 mm
Ⓑ	740 mm
Ⓒ	160 mm
Ⓓ	180 mm
Ⓔ	420 – 690 mm
Gewicht van product	2,7 kg
Max. gebruikersgewicht	200 kg
Materialen*	PP

*Alle productonderdelen zijn roestbestendig en latexvrij.

I Allmänt

I.1 Symboler som används i den här bruksanvisningen

I den här bruksanvisningen är alla varningar markerade med symboler. Rubriken bredvid varningssymbolen anger nivå av fara.



VARNING

Anger en riskfylld situation som kan leda till dödsfall eller allvarliga personskador om den inte undviks.



FÖRSIKTIGT

Anger en riskfylld situation som kan leda till lättare personskador om den inte undviks.



VIKTIGT

Anger en riskfylld situation som kan leda till saksador om den inte undviks.



Praktiska råd, rekommendationer och information för effektiv och smidig användning.



Den här produkten uppfyller kraven i direktiv 93/42/EEG om medicintekniska produkter. Produktens lanseringsdatum anges i CE-försäkran om överensstämmelse.



Tillverkare

I.2 Avsedd användning

Produkten är avsedd att användas i hemmet, på sjukhem eller på sjukvårdsinrättningar som sitthjälpmedel i badkar för personer med tillräcklig bröstkorgsstabilitet. All annan användning är förbjuden.

Användningstemperatur: 10–40 °C

Indikationer:

- Betydande funktionsnedsättning eller avsaknad av funktion i benen (t.ex. amputeringar, förflamning, ledbesvär, neuromuskulära störningar med försvagade benmuskler), oförmåga att stiga i och ur badkaret eller sätta sig ner och stå upp själv. Bålstabiliteten och funktionsförmågan i överkroppen måste ändå vara tillräcklig.

Kontraindikationer:

Det finns inga kända kontraindikationer vid korrekt användning.

I.3 Ingår i leveransen (fig. 1)

Följande delar ingår i leveransen:

Ⓐ	Sittbräda	Ⓔ	Skruv för fot (4x)
Ⓑ	Handtag	Ⓕ	Bricka för fot (4x)
Ⓒ	Skruv för handtag (2x)	Ⓖ	Bruksanvisning
Ⓓ	Fot (4x)		

I.4 Garanti

Vi tillhandahåller en tillverkargaranti för produkten i enlighet med våra allmänna affärsvillkor i respektive land. Garantianspråk kan endast göras genom den leverantör som tillhandahöll produkten.

I.5 Standarder och föreskrifter

Kvaliteten är alltid av yttersta vikt för vårt företag. Alla processer baseras på standarderna ISO 9001 och ISO 13485.

Den här produkten är CE-märkt i enlighet med direktiv 93/42/EEG om medicintekniska produkter av klass I.

Produkten uppfyller kraven i standarderna DIN EN 12182 (Hjälpmedel för personer med funktionsnedsättningar – Allmänna krav och provningsmetoder), DIN EN ISO 14971 (Medicintekniska produkter – Tillämpning av ett system för riskhantering för medicintekniska produkter) och DIN EN ISO 10993-1 (Biologisk värdering av

medicintekniska produkter – Del I: Utvärdering och provning inom en riskhanteringsprocess).

Invacare® arbetar ständigt för att se till att företaget påverkar lokal och global miljö så lite som möjligt. Vi använder endast material och komponenter som följer REACH-direktivet.

Om du vill ha mer information kan du kontakta Invacare® i ditt land (adresser finns på baksidan av den här bruksanvisningen).

1.6 Produktlivslängd

Produktens förväntade livslängd är tre år om den används i enlighet med de säkerhetsinstruktioner och den avsedda användning som anges i den här bruksanvisningen. Den faktiska livslängden kan variera beroende på hur mycket och hur intensivt produkten används.

2 Säkerhet

2.1 Säkerhetsinformation



WARNING!

Risk för att ramla!

- Stå inte på produkten.
- Använd inte produkten som pall för att nå upp eller för att förflytta dig.



WARNING!

Risk för personskador!

- Använd inte produkten om den är defekt.
- Utför inga obehöriga ändringar eller modifieringar på produkten.

2.2 Etiketter och symboler på produkten (bild 2)

Ⓐ	Märkning om överensstämmelse
Ⓑ	Tillverkningsdatum
Ⓒ	Lotnummer
Ⓓ	Belastningskapacitet
Ⓔ	Obs! (Läs medföljande dokument)
Ⓕ	Produktbeteckning



Serienumeretiketten sitter på badbrädans undersida.

3 Installation och användning

3.1 Montera produkten

Badbrädan passar badkar med en innerbredd på 420–690 mm (bild 3).

1. Sätt fast handtaget Ⓑ i sittbrädan Ⓐ i önskad riktning med de två skruvarna Ⓒ som medföljer.
2. Fäst fötterna Ⓓ med skruvarna Ⓔ och brickorna Ⓕ som medföljer sittbrädan Ⓐ (bild 4).

3.2 Placera badbrädan på badkaret (bild 5)

1. Lossa alla fyra fötter något genom att vrida dem moturs.
2. Skjut fötterna inåt.
3. Placera badbrädan med fötterna nedåt på badkaret.
4. Skjut alla fötter lika mycket till den inre kanten av badkaret.



WARNING!

- Se till att badbrädans ben monteras tätt mot badkarets innerkant.

5. Fäst alla fyra fötter genom att skruva dem medurs så långt det går.

3.3 Använda produkten



WARNING!

Risk för personskador

- Innan du använder badbrädan ska du kontrollera att den ligger stadigt på badkaret.

1. Ställ dig med ena benet i badkaret.
2. Sätt dig långsamt ned på badbrädan.
3. Flytta in det andra benet i badkaret.



WARNING!

Risk för personskador

- Flytta aldrig på badbrädan när du sitter på den.

4 Underhåll

4.1 Underhåll och regelbunden kontroll

Produkten är underhållsfri, förutsatt att rengörings- och säkerhetsinstruktionerna ovan följs.



WARNING!

- Innan produkten används första gången ska den rengöras noggrant.
- Före varje användningstillfälle ska du kontrollera produkten beträffande eventuella skador och säkerställa att den är korrekt monterad.

4.2 Rengöring och desinfektion



VIKTIGT!

- Alla rengöringsmedel och desinfektionsmedel som används måste vara effektiva, kompatibla med varandra och måste skydda de material de är avsedda att rengöra. Ytterligare information om dekontaminering i vårdmiljö finns i riktlinjerna från The National Institute for Clinical Excellence om hur man förhindrar smittspridning på www.nice.org.uk/CGI39 samt i den lokala smittskyddspolicyn.
- Rengör för hand.
 - Använd inte starka eller frätande rengöringsmedel (pH-värde under 4,5 eller över 8,5).
 - Max. rengöringstemperatur 80 °C, i högst 3 minuter.



Produkten kan rengöras och desinficeras med vanliga rengöringsmedel.

1. Desinficera produkten genom att torka av alla åtkomliga ytor med desinfektionsmedlet (efter att produkten har monterats isär, om möjligt).

4.3 Återanvändning

Produkten kan återanvändas. Hur många gånger produkten kan användas beror på hur ofta den används och på vilket sätt. Innan produkten återanvänds ska du rengöra och desinficera den noga (se 4.2 Rengöring och desinfektion, Sida 15) samt kontrollera säkerhetsfunktionerna och återställa dem vid behov.

4.4 Kassering

Kassering och återvinning av använda produkter och förpackningar måste ske i enlighet med gällande tillämplig lagstiftning.

5 Tekniska data (bild 6)

Ⓐ	350 mm
Ⓑ	740 mm
Ⓒ	160 mm
Ⓓ	180 mm
Ⓔ	420–690 mm
Produktens vikt	2,7 kg

Brukarens maxvikt	200 kg
Material* [†]	PP

*Alle produktkomponenter är rost- och latexfria.

no

I Generell informasjon

I.1 Symboler i denne bruksanvisningen

Advarslene i denne bruksanvisningen er angitt med symboler. Tittelen ved siden av advarselsymbolene angir alvorlighetsgraden.



ADVARSEL

Angir en potensielt farlig situasjon som, hvis man ikke unngår den, kan føre til død eller alvorlig personskaade.



FORSIKTIG

Angir en farlig situasjon som, hvis man ikke unngår den, kan føre til lettere personskaade.



VIKTIG

Angir en farlig situasjon som, hvis man ikke unngår den, kan føre til skade.



Nyttige tips, anbefalinger og opplysninger for effektiv og problemfri bruk.



Dette produktet er i samsvar med EU-direktivet 93/42/EØF om medisinsk utstyr. Lanseringsdatoen for dette produktet er oppgitt i CE-samsvarserklæringen.



Produsent

I.2 Bruksområde

Produktet er beregnet for bruk i hjemmet, på pleieinstitusjoner eller klinikker som et hjelpemiddel til å sitte i badekaret for personer med tilstrekkelig stabilitet i overkroppen. All annen bruk er forbudt.

Brukstemperatur: 10–40 °C

Indikasjoner:

- Betydelig nedsatt funksjon eller manglende funksjon i lemmene på underkroppen (f.eks. på grunn av amputasjon, lammelse, ledde sykdommer, nevrologiske sykdommer som svekker lemmene) som medfører at brukeren ikke lenger kan komme seg ned i eller opp av badekaret, eller sette seg ned og reise seg opp på egen hånd. Brukeren må allikevel ha tilstrekkelig kontroll over overkroppen og grunnleggende funksjonalitet i lemmene på overkroppen.

Kontraindikasjoner:

Det er ingen kontraindikasjoner forbundet med korrekt bruk.

I.3 Leveringsinnhold (fig. 1)

Produktet leveres med følgende deler:

(A)	Seteplate	(E)	Skrue til fot (4 x)
(B)	Håndtak	(F)	Skive til fot (4 x)
(C)	Skrue til håndtak (2 x)	(G)	Bruksanvisning
(D)	Fot (4 x)		

I.4 Garanti

Vi tilbyr en produsentgaranti for produktet i samsvar med våre generelle forretningsvilkår i det aktuelle landet. Garantikrav kan bare rettes gjennom den aktuelle leverandøren av produktet.

I.5 Standarder og regelverk

Vårt selskap setter kvalitet i høysetet; alle prosesser utføres i samsvar med standardene ISO 9001 og ISO 13485.

Dette produktet er CE-merket i samsvar med EU-direktivet 93/42/EØF om medisinsk utstyr, klasse I.

Produktet oppfyller kravene i standardene DIN EN 12182 (Tekniske hjelpemidler for funksjonshemmede – generelle krav og prøvingsmetoder), DIN EN ISO 14971 (Medisinsk utstyr – bruk av risikostyring for medisinsk utstyr) og DIN EN ISO 10993-1 (Biologisk evaluering av medisinsk utstyr – Del I: Evaluering og prøving i en risikostyringsprosess).

Invacare® arbeider kontinuerlig for å sikre at selskapets miljøpåvirkning, lokalt og globalt, reduseres til et minimum. Vi bruker kun materialer og komponenter som samsvarer med REACH-forskriftene.

Dersom du ønsker ytterligere informasjon, kan du kontakte Invacare i landet ditt (kontaktadressen står på baksiden av denne bruksanvisningen).

I.6 Levetid

Forventet levetid for dette produktet er tre år når det brukes i samsvar med anvisningene i denne bruksanvisningen om sikkerhet og bruksområde. Den faktiske levetiden varierer etter brukshyppighet og intensitet.

2 Sikkerhet

2.1 Sikkerhetsinformasjon



ADVARSEL!

Fare for å falle!

- Stå ikke på dette produktet.
- Må ikke brukes som klatre- eller transporthjelpemiddel.



ADVARSEL!

Fare for personskaade!

- Bruk ikke produktet hvis det er skadet.
- Utfør ikke noen endringer på produktet uten tillatelse.

2.2 Merking og symboler på produktet (fig. 2)

(A)	Samsvarsmerke
(B)	Produksjonsdato
(C)	Lotnummer
(D)	Belastning
(E)	Merknad (se medfølgende dokumenter)
(F)	Produktnavn



Identifikasjonsmerket er plassert på undersiden av badeplaten.

3 Oppsett og bruk

3.1 Montere produktet

Badeplaten passer til badekar med innvendig bredde 420–690 mm (fig. 3).

- Fest håndtaket (B) til seteplaten (A) i ønsket retning ved hjelp av de 2 skruene (C) som følger med.
- Fest føttene (D) med de medfølgende skruene (E) og skivene (F) til seteplaten (A) (fig. 4).

3.2 Plassere badeplaten på badekaret (fig. 5).

- Løse alle de fire føttene ved å vri dem mot klokken.
- Skyv føttene innover.
- Plasser badeplaten med føttene ned på badekaret.
- Skyv alle føttene likt til innerkanten på badekaret.



ADVARSEL!

- Påse at bena på badeplaten sitter forsvarlig på innsiden av badekaret.

- Fest alle de fire føttene ved å vri dem med klokken så langt det går.

3.3 Bruke produktet



ADVARSEL! Skaderisiko

– Kontroller at platen ligger støtt på badekaret før bruk.

1. Sett det ene benet i badekaret.
2. Beveg deg langsomt på badeplaten.
3. Sett det andre benet i badekaret.



ADVARSEL! Skaderisiko

– Flytt aldri badeplaten mens du sitter på den.

4 Vedlikehold

4.1 Vedlikehold og regelmessig kontroll

Produktet er vedlikeholdsfritt hvis anvisningene for rengjøring og sikkerhet beskrevet ovenfor overholdes.



ADVARSEL!

– Rengjør produktet grundig før det brukes første gang.
– Før hver gangs bruk: Kontroller at produktet er uten skader, og at alle deler er festet slik de skal.

4.2 Rengjøring og desinfeksjon



VIKTIG!

Alle rengjørings- og desinfeksjonsmidler må være av god kvalitet og kompatible med hverandre. I tillegg må de beskytte materialene de skal rengjøre. Når det gjelder kontakttid og konsentrasjon kan du se listen over desinfeksjonsmidler som er utgitt av Statens legemiddelverk (www.legemiddelverket.no; www.legemiddelverket.no/upload/31786/Desinfeksjonsmiddelliste.pdf).
– Rengjør for hånd.
– Bruk ikke sterke (pH-verdi under 4,5 eller over 8,5) eller slipende rengjøringsmidler.
– Maks. rengjøringstemperatur er 80 °C i maks. 3 minutter.



Produktet kan rengjøres og desinfiseres ved hjelp av kommersielt tilgjengelige rengjørings- og desinfeksjonsmidler.

1. Desinfiser produktet ved å tørke over alle tilgjengelig overflater med et desinfeksjonsmiddel (fortrinnsvis etter at produktet har blitt demontert).

4.3 Gjenbruk

Produktet er egnet for gjenbruk. Hvor mange ganger produktet kan brukes, avhenger av hvor ofte og hvordan produktet har vært brukt. Før toalettstolen tas i bruk av en ny bruker, må den rengjøres og desinfiseres grundig (© 4.2 Rengjøring og desinfeksjon, side 17), og sikkerhetsfunksjonene må kontrolleres og om nødvendig tilbakestilles.

4.4 Avfallshåndtering

Avhending og gjenvinning av brukt utstyr og emballasje må skje i samsvar med gjeldende forskrifter.

5 Tekniske data (fig. 6)

A	350 mm
B	740 mm
C	160 mm
D	180 mm
E	420–690 mm
Produktvekt	2,7 kg

Maks. brukervekt	200 kg
Materialer*	PP

*Alle produktkomponenter er korrosjonsbestandige og lateksfrie.

da

I Generelt

I.1 Symboler i denne brugsanvisning

I denne brugsanvisning er advarsler markert med symboler. Titlen ud for advarselssymbolet angiver fareniveauet.



ADVARSEL

Angiver en farlig situation, som kan medføre dødsfald eller alvorlig kvæstelse, hvis den ikke forhindres.



FORSIGTIG

Angiver en farlig situation, som kan medføre mindre kvæstelser, hvis den ikke forhindres.



VIGTIGT

Angiver en farlig situation, som kan medføre skader, hvis den ikke forhindres.



Nyttige tip, anbefalinger og opplysninger, der sikrer en effektiv og nem betjening.



Dette produkt overholder direktivet 93/42/EØF vedrørende medisinske produkter. Lanceringsdatoen for dette produkt fremgår af CE-overensstemmelseserklæringen.



Producent

I.2 Tiltænkt anvendelse

Det kombinerte produkt er beregnet til brug i hjemmet, på plejehjem eller på klinikker som sæde i badekar til personer med en tilstrækkeligt stabil torso. Enhver anden brug er forbudt.

Omgivelsestemperatur ved brug: 10-40 °C

Indikationer:

- Betydeligt reduceret funktion eller manglende funktion i arme og/eller ben (f.eks. ved amputeringer, lammelse, sygdomme i leddene, neuromuskulære sygdomme med svækkelse af arme og ben), når det ikke længere er muligt for patienten selv at komme ned i og op ad badekarret eller at sætte sig ned og rejse sig op, men hvor patienten stadig har kontrol over sin krop og kan bruge sine arme i tilstrækkeligt omfang.

Kontraindikationer:

Der er ikke nogen kontraindikationer ved korrekt brug.

I.3 Medfølgende dele (fig. 1)

Følgende dele medfølger ved levering:

A	Badesæde	E	Skrue til fod (4 stk.)
B	Håndtag	F	Spændeskive til fod (4 stk.)
C	Skrue til håndtag (2 stk.)	G	Brugsanvisning
D	Fod (4 stk.)		

I.4 Garanti

Vi yder en producentgaranti på produktet i overensstemmelse med vores almindelige forretningsbetingelser og vilkår i de respektive lande. Der kan kun rejses garantikrav igennem den forhandler, som produktet er købt hos.

I.5 Standarder og regler

Kvalitet er af største vigtighed for vores virksomhed. Alle processer er baseret på standarderne ISO 9001 og ISO 13485.

Dette produkt er CE-mærket i overensstemmelse med direktivet om medicinsk udstyr 93/42/EØF klasse I.

Produktet opfylder kravene i standarderne DS/EN 12182 (Hjælpemidler til personer med funktionsnedsættelse - Generelle krav og prøvningsmetoder), DS/EN ISO 14971 (Medicinsk udstyr - Anvendelse af risikoledeelse i forbindelse med medicinsk udstyr) og DS/EN ISO 10993-1 (Biologisk vurdering af medicinsk udstyr - Del 1: Vurdering og prøvning inden for rammerne af et risikoledelessystem).

Invacare® arbejder løbende på at sikre, at virksomhedens påvirkning af miljøet, lokalt og globalt, reduceres til et minimum. Vi anvender udelukkende materialer og komponenter, der overholder REACH-direktivet.

Kontakt Invacare® i dit land for at få yderligere oplysninger (se bagsiden på denne brugsanvisning for adresser).

1.6 Servicelevetid

Den forventede servicelevetid på dette produkt er tre år, når det anvendes i overensstemmelse med sikkerhedsanvisningerne og den tiltænkte brug, der fremgår af denne vejledning. Den effektive servicelevetid kan variere afhængigt af hyppighed og intensitet af brugen.

2 Sikkerhed

2.1 Sikkerhedsoplysninger



ADVARSEL! Faldrisiko!

- Træd ikke op på produktet.
- Brug det ikke som hjælpemiddel til opstigning eller til at komme fra et sted til et andet.



ADVARSEL! Skaderisiko!

- Produktet må ikke anvendes, hvis det er defekt.
- Foretag ikke uautoriserede ændringer af produktet.

2.2 Mærkater og symboler på produktet (fig. 2)

(A)	Overensstemmelsesmærke
(B)	Fremstillingsdato
(C)	Partinummer
(D)	Lastkapacitet
(E)	Bemærk (se medfølgende dokumenter)
(F)	Produktbetegnelse



Produktmærkaten er fastgjort på undersiden af badesædet.

3 Klargøring og brug

3.1 Samling af produktet

Badesædet passer til badekar med en indvendig bredde på 420-690 mm (fig. 3).

1. Fastgør håndtaget (B) til badesædet (A) i den ønskede retning med de 2 medfølgende skruer (C).
2. Fastgør fødderne (D) med de medfølgende skruer (E) og spændeskiver (F) til badesædet (A) (fig. 4).

3.2 Sådan placeres badesædet på badekarret (fig. 5)

1. Løsn alle fire fødder en smule ved at dreje dem mod uret.
2. Skub fødderne indad.
3. Placer badesædet på badekarret med fødderne pegende nedad.
4. Skub alle fødder ligeligt ind mod badekarrets indvendige kant.



ADVARSEL!

- Sørg for, at badesædets ben sidder godt fast på badekarrets indervæg.

5. Fastgør alle fire fødder ved at dreje dem med uret, indtil de stopper.

3.3 Brug af produktet



ADVARSEL! Skaderisiko

- Før sædet tages i brug, skal man kontrollere, at pladen ligger stabilt på badekarret.

1. Sæt det ene ben op i badekarret.
2. Sæt dig langsomt ned på badesædet.
3. Sæt det andet ben op i badekarret.



ADVARSEL! Skaderisiko

- Badesædet må ikke flyttes, mens man sidder på det.

4 Vedligeholdelse

4.1 Vedligeholdelse og periodisk eftersyn

Produktet er vedligeholdelsesfrit, hvis ovenstående rengørings- og sikkerhedsvejledning følges.



ADVARSEL!

- Rens produktet grundigt, inden det tages i brug første gang.
- Efterse produktet for skader og for at sikre, at det er forsvarligt monteret, før hver gang det tages i brug.

4.2 Rengøring og desinfektion



VIGTIGT!

De anvendte rengørings- og desinfektionsmidler skal være effektive og kunne anvendes sammen, og de må ikke angribe de materialer, der rengøres. Læs mere om forurening i sundhedsmiljøer i retningslinjerne om infektionskontrol fra "The National Institute for Clinical Excellence" på www.nice.org.uk/CGI39 samt de lokale retningslinjer for infektionskontrol.

- Rengør med håndkraft.
- Brug ikke aggressive (pH-værdi under 4,5 eller over 8,5) eller slibende rengøringsmidler.
- Maks. rengøringstemperatur 80 °C i maks. 3 minutter.



Produktet kan rengøres og desinficeres med almindeligt tilgængelige rengøringsmidler.

1. Produktet desinficeres ved at aftørre alle generelt tilgængelige overflader med desinficerende middel (hvis det er muligt, bør produktet adskilles først).

4.3 Genbrug

Produktet er egnet til gentagen brug. Hvor mange gange det kan bruges afhænger af, hvor ofte og på hvilken måde produktet anvendes. Før genbrug rengøres og desinficeres produktet grundigt (® 4.2 Rengøring og desinfektion, side 18), og sikkerhedsfunktionerne kontrolleres og nulstilles om nødvendigt.

4.4 Bortskaffelse

Bortskaffelse og genbrug af brugte apparater og emballage skal ske i overensstemmelse med gældende lovgivning.

5 Tekniske data (fig. 6)

(A)	350 mm
(B)	740 mm
(C)	160 mm

Ⓓ	180 mm
Ⓔ	420-690 mm
Produktvægt	2,7 kg
Maks. brugervægt	200 kg
Materialer*	PP

*Alle produktkomponenter er rustbeskyttede og latexfrie.

I Yleistä

I.1 Tässä käyttöoppaassa olevat symbolit

Tässä käyttöoppaassa varoitukset on merkitty symboleilla. Varoitusymbolin vieressä oleva otsikko ilmaisee vaarallisuustason.



VAROITUS

Osoittaa vaarallista tilannetta, joka saattaa aiheuttaa kuoleman tai vakavan vahingon, jos sitä ei vältetä.



HUOMIO

Osoittaa vaarallista tilannetta, joka saattaa aiheuttaa vähäisiä vahinkoja, jos sitä ei vältetä.



TÄRKEÄÄ

Osoittaa vaarallista tilannetta, joka saattaa aiheuttaa vahinkoja, jos sitä ei vältetä.



Hyödyllisiä vinkkejä, suosituksia ja tietoa tehokkaan ja ongelmattoman käytön varmistamiseen.



Tämä tuote täyttää lääkintälaitteita koskevan direktiivin 93/42/ETY vaatimukset. Tämän tuotteen julkaisupäivämäärä on mainittu CE-vaatimustenmukaisuusvakuutuksessa.



Valmistaja

I.2 Käyttötarkoitus

Tuote on tarkoitettu käytettäväksi kotioiloissa, hoitokodeissa tai klinikoilla istumisen apuvälineenä kylpyammeissa ihmisillä, joiden ylävartalo on riittävän vakaa. Kaikki muu käyttö on kielletty.

Käyttölämpötila: 10–40 °C

Käyttöaiheet:

- Alaraajojen merkittävät toimintapuutokset tai täysin puuttuva toiminta (esim. amputoinnit, halvaukset, nivelsairaudet ja neuromuskulaariset sairaudet, joihin liittyy raajojen toimintahäiriötä), kun kylpyammeeseen tai -ammeesta nouseminen itsenäisesti tai istuminen tai seisomaan nouseminen ei ole enää mahdollista, mutta vartalon hallinta ja yläraajojen käytettävyyks on edelleen riittävä.

Vasta-aiheet:

Tämän tuotteen asianmukaiselle käytölle ei ole tunnettuja vasta-aiheita.

I.3 Toimituksen sisältö (kuva 1)

Toimitukseen sisältyvät seuraavat osat:

Ⓐ	Kylpylevy	Ⓔ	Ruuvi jalkaa varten (4 kpl)
Ⓑ	Kahva	Ⓕ	Aluslevy jalkaa varten (4 kpl)
Ⓒ	Ruuvi kahvaa varten (2 kpl)	Ⓖ	Käyttöopas
Ⓓ	Jalka (4 kpl)		

I.4 Takuu

Annamme valmistajan takuun tuotteelle yleisten liiketoimintaehtojemme mukaisesti vastaavissa maissa. Takuuvaatimuksia voi tehdä vain sen myyjän kautta, jolta laite ostettiin.

I.5 Standardit ja säädökset

Laatu on yrityksellemme äärimmäisen tärkeää, ja kaikki prosessimme perustuvat ISO 9001- ja ISO 13485 -standardeihin.

Tässä tuotteessa on CE-merkki lääkintälaitteita koskevan direktiivin 93/42/ETY luokan I vaatimusten mukaisesti.

Tuote on standardin DIN EN 12182 (Vammaisten apuvälineet. Yleiset vaatimukset ja testausmenetelmät), standardin DIN EN ISO 14971 (Terveystuotteen laitteet ja tarvikkeet. Riskinhallinnan soveltaminen terveydenhuollon laitteisiin ja tarvikkeisiin) ja standardin DIN EN ISO 10993-1 (Terveystuotteen laitteiden ja tarvikkeiden biologinen arviointi. Osa 1: Arviointi ja testaus riskinhallintajärjestelmän puitteissa) vaatimusten mukainen.

Invacare® pyrkii jatkuvasti varmistamaan, että yrityksen ympäristövaikutus on sekä paikallisesti että maailmanlaajuisesti mahdollisimman pieni. Käytämme vain REACH-järjestelmän mukaisia materiaaleja ja osia.

Saat lisätietoa ottamalla yhteyttä oman maasi Invacare® (osoitteet ovat tämän oppaan takasivulla).

I.6 Käyttöikä

Tämän tuotteen odotettavissa oleva käyttöikä on kolme vuotta, kun sitä käytetään tässä oppaassa ilmoitettujen turvaohjeiden ja käyttötarkoituksen mukaan. Todellinen käyttöikä voi vaihdella sen mukaan, miten usein ja voimakkaasti tuotetta käytetään.

2 Turvallisuus

2.1 Turvallisuustiedot



VAROITUS!

Putoamisvaara!

- Älä seiso tämän tuotteen päällä.
- Älä käytä kiipeämisen tai siirron apuna.



VAROITUS!

Loukkaantumisaara!

- Viallista tuotetta ei saa käyttää.
- Tuotteeseen ei saa tehdä mitään luvattomia muutoksia.

2.2 Tuotteen tietokilpi ja symbolit (kuva 2)

Ⓐ	Yhteensopivuusmerkintä
Ⓑ	Valmistuspäivä
Ⓒ	Eränumero
Ⓓ	Kuormituskapasiteetti
Ⓔ	Huomautus (huomioi mukana toimitetut asiakirjat)
Ⓕ	Tuotteen nimi



Tietokilpi on kylpylevyn alapuolella.

3 Asennus ja käyttö

3.1 Tuotteen kokoaminen

Kylpylevy sopii käytettäväksi kylpyammeissa, joiden sisäleveys on 420–690 mm (kuva 3).

- Kiinnitä kahva Ⓑ istuinlevyyn Ⓐ oikeassa suunnassa kahdella ruuvilla Ⓒ.
- Liitä jalat Ⓓ mukana toimitetuilla ruuveilla Ⓔ ja aluslevyillä Ⓕ istuinlevyyn Ⓐ (kuva 4).

3.2 Kylpylevyn asettaminen kylpyammeeseen (kuva 5)

1. Löysää kaikkia neljää jalkaa hieman kiertämällä niitä vastapäivään.
2. Liu'uta jalvoja sisäänpäin.
3. Aseta kylpylevy kylpyammeeseen jalat alaspäin.
4. Liu'uta kaikki jalat tasaisesti kylpyammeen sisäreunaa vasten.



VAROITUS!

– Varmista, että kylpylevyn jalat ovat tiukasti kylpyammeen sisäreunaa vasten.

5. Kiinnitä kaikki neljä jalkaa kiertämällä niitä myötäpäivään, kunnes niitä ei voi kiertää kireämmälle.

3.3 Tuotteen käyttäminen



VAROITUS!

Loukkaantumiswaara

– Varmista ennen käyttöä, että levy on kiinnitetty kylpyammeeseen vakaasti.

1. Aseta toinen jalka kylpyammeeseen.
2. Siirry varovasti kylpylevyn päälle.
3. Aseta toinenkin jalka kylpyammeeseen.



VAROITUS!

Loukkaantumiswaara

– Älä koskaan siirrä kylpylevyä, kun istut sen päällä.

4 Huolto

4.1 Huolto ja määräaikaistarkastus

Tuotetta ei tarvitse huoltaa, kunhan edellä annettuja puhdistus- ja turvallisuusohjeita noudatetaan.



VAROITUS!

– Tuote on puhdistettava perusteellisesti ennen ensimmäistä käyttöä.
– Tarkista tuote ennen jokaista käyttöä vaurioiden varalta ja varmista, että se on koottu turvallisesti.

4.2 Puhdistus ja desinfiointi



TÄRKEÄÄ!

Kaikkien käytettyjen puhdistusaineiden ja desinfiointiaineiden täytyy olla tehokkaita, yhteensopivia toistensa kanssa ja niiden täytyy suojata materiaaleja, joita niillä puhdistetaan. Lisätietoja dekontaminaatiosta terveydenhuoltoympäristöissä saat NICE (The National Institute for Clinical Excellence) -instituutin ohjeista infektioiden hallinnasta osoitteesta www.nice.org.uk/CGI39 ja paikallisista infektioidenhallintaohjeista

- Puhdista tuote käsin.
- Älä käytä syövyttäviä (pH-arvo alle 4,5 tai yli 8,5) tai hankaavia puhdistusaineita.
- Enimmäispuhdistuslämpötila on 80 °C korkeintaan 3 minuutin aikana.



Tuote voidaan puhdistaa ja desinfioida kaupallisesti saatavilla puhdistusaineilla.

1. Desinfioi tuote pyyhkimällä kaikki helppopääsyiset pinnat desinfiointiaineella (tuotteen kokoamisen jälkeen, mikäli mahdollista).

4.3 Uudelleenkäyttö

Tätä tuotetta voi käyttää uudelleen. Käyttökertojen määrään vaikuttavat tuotteen käytön tiheys ja tapa. Puhdista ja desinfioi tuote huolellisesti ennen uudelleenkäyttöä (© 4.2 Puhdistus ja desinfiointi, sivu 20), tarkista turvallisuusohjeet ja säädä tuotetta tarvittaessa.

4.4 Hävittäminen

Käytetyt laitteet ja pakkausmateriaalit on hävitettävä ja kierrätettävä sovellettavien säädösten mukaisesti.

5 Tekniset tiedot (kuva 6)

A	350 mm
B	740 mm
C	160 mm
D	180 mm
E	420–690 mm
Tuotteen paino	2,7 kg
Käyttäjän enimmäispaino	200 kg
Materiaalit*	PP

*Kaikki tuotteen osat ovat korroosionkestäviä ja lateksittomia.

I Vispārīga informācija

I.1 Šajā lietotāja rokasgrāmatā izmantotie simboli

Šajā lietotāja rokasgrāmatā brīdinājumi ir apzīmēti ar simboliem. Nosaukums līdzās brīdinājuma simbolam norāda uz bīstamības pakāpi.



BRĪDINĀJUMS

Norāda uz bīstamu situāciju, kas, ja netiek novērsta, var izraisīt nāvi vai nopietnas traumas.



UZMANĪBU

Norāda uz bīstamu situāciju, kas, ja netiek novērsta, var izraisīt nelielas traumas.



SVARĪGI

Norāda uz bīstamu situāciju, kas, ja netiek novērsta, var izraisīt bojājumus.



Noderīgi padomi, ieteikumi un informācija, kas nodrošina efektīvu lietošanu bez traucējumiem.



Šis izstrādājums atbilst ES Direktīvai 93/42/EEK par medicīnas izstrādājumiem. Šī izstrādājuma izlaišanas datums ir norādīts CE atbilstības deklarācijā.



Ražotājs

I.2 Paredzētā lietošana

Šo izstrādājumu paredzēts lietot kā sēdēšanas palīgīdzekli vannās cilvēkiem ar pietiekamu ķermeņa stabilitāti mājas apstākļos, aprūpes iestādēs vai slimnīcās. Jebkāda cita veida lietošana ir aizliegta.

Ekspluatācijas temperatūra: 10–40 °C

Indikācijas

- Ievērojami funkcionāli traucējumi vai funkcionalitātes zudums apakšējās ekstremitātēs (piemēram, amputācija, paralīze, locītavu slimības, neiromuskulāras saslimšanas, kas rada ekstremitāšu kustības traucējumus), kuru dēļ vairs nav iespējama neatkarīga iekāpšana vannā un izkāpšana no tās vai apsēšanās vai piecelšanās kājās vannā, bet ir pietiekamas spējas kontrolēt rumpi un izmantot augšējās ekstremitātes.

Kontrindikācijas

Šim izstrādājumam nav kontrindikāciju atbilstošos lietošanas apstākļos.

I.3 Komplekta saturs (I. attēls)

Komplektācijā ietilpst tālāk minētās sastāvdaļas.

A	Sedekļa plāksne	E	Skrūves kājām (4 x)
B	Rokturis	F	Starplikas kājām (4 x)

Ⓒ	Skrūves rokturim (2 x)	Ⓔ	Lietotāja rokasgrāmata
Ⓓ	Kājas (4 x)		

1.4 Garantija

Mēs sniedzam ražotāja garantiju izstrādājumam saskaņā ar mūsu uzņēmējdarbības vispārējiem noteikumiem un nosacījumiem, kas ir spēkā attiecīgajās valstīs. Garantijas prasības var izvirzīt tikai ar tā pakalpojumu sniedzēja starpniecību, no kura ieguvāt izstrādājumu.

1.5 Standarti un noteikumi

Kvalitāte mūsu uzņēmumam ir īpaši svarīga, un visi procesi notiek saskaņā ar standartiem ISO 9001 un ISO 13485.

Šim izstrādājumam ir CE marķējums saskaņā ar ES Direktīvu 93/42/EEK par I. klases medicīnas ierīcēm.

Šis izstrādājums atbilst standartu DIN EN 12182 ("Tehniskie palīgīdzekļi personām ar funkcionāliem traucējumiem. Vispārīgās prasības un testēšanas metode"), DIN EN ISO 14971 ("Medicīniskās ierīces. Riska pārvaldības pielietojums medicīniskām ierīcēm") un DIN EN ISO 10993-1 ("Medicīnisko piederumu bioloģiskā izvērtēšana. 1. daļa: Izvērtēšana un testēšana riska pārvaldības sistēmas ietvaros") prasībām.

Uzņēmums "Invacare®" nepārtraukti tiecas panākt, ka uzņēmuma ietekme uz vidi ir samazināta līdz minimumam gan vietējā, gan pasaules mērogā. Mēs izmantojam tikai tādus materiālus un sastāvdaļas, kas atbilst Regulai par ķīmikāliju reģistrēšanu, vērtēšanu, licencēšanu un ierobežošanu (REACH).

Lai saņemtu vairāk informācijas, lūdzu, sazinieties ar uzņēmuma "Invacare®" biroju jūsu valstī (skatiet adreses šīs rokasgrāmatas pēdējā lappusē).

1.6 Darbmūžs

Ja šis izstrādājums tiek lietots atbilstoši šajā rokasgrāmatā sniegtajiem drošības norādījumiem un pareizas lietošanas nosacījumiem, tā paredzamais darbmūžs ir trīs gadi. Faktiskais izstrādājuma darbmūžs var atšķirties atkarībā no lietošanas biežuma un intensitātes.

2 Drošība

2.1 Informācija par drošību



BRĪDINĀJUMS!

Kriena risks!

- Nestāviet uz šī izstrādājuma.
- Neizmantojiet to kā pārvietošanās palīgīdzekli.



BRĪDINĀJUMS!

Pastāv traumu gūšanas risks.

- Nelietojiet izstrādājumu, ja tas ir bojāts.
- Neveiciet nekādas neatļautas izstrādājuma izmaiņas vai modifikācijas.

2.2 Izstrādājuma uzlīmes un simboli (2. attēls)

Ⓐ	Atbilstības zīme
Ⓑ	Ražošanas datums
Ⓒ	Partijas numurs
Ⓓ	Nestspēja
Ⓔ	Piezīme (ievērojiet pavaddokumentos sniegto informāciju)
Ⓕ	Izstrādājuma apzīmējums



Identifikācijas uzlīme ir piestiprināta vannas sēdekļa apakšpusē.

3 Uzstādīšana un lietošana

3.1 Izstrādājuma montāža

Vannas sēdekļis ir piemērots vannām, kuru iekšējais platums ir 420–690 mm (3. attēls).

1. Piestipriniet rokturi Ⓑ sēdekļa plāksnei Ⓐ vēlamajā pozīcijā, izmantojot 2 komplektācijā iekļautās skrūves Ⓒ.
2. Piestipriniet kājas Ⓓ sēdekļa plāksnei Ⓐ ar komplektācijā iekļautajām skrūvēm Ⓔ un starplikām Ⓕ (4. attēls).

3.2 Vannas sēdekļa novietošana uz vannas (5. attēls)

1. Atskrūvējiet nedaudz vaļīgāk visas četras sēdekļa kājas, pagriežot tās pretēji pulksteņrādītāju virzienam.
2. Pabīdīet sēdekļa kājas uz iekšpusi.
3. Novietojiet vannas sēdekli uz vannas, kājām esot pavērstām uz leju.
4. Pabīdīet visas sēdekļa kājas vienādi līdz vannas iekšējām malām.



BRĪDINĀJUMS!

– Pārliecinieties, ka vannas sēdekļa kājas cieši pieguļ vannas iekšējām sienām.

5. Nostipriniet visas četras sēdekļa kājas, pagriežot tās līdz galam pulksteņrādītāju virzienā.

3.3 Izstrādājuma lietošana



BRĪDINĀJUMS!

Savainojumu gūšanas risks

– Pirms lietošanas pārbaudiet, vai vannas sēdekļis ir stabili nostiprināts uz vannas.

1. Ielieciet vienu kāju vannā.
2. Lēnām apsēdieties uz vannas sēdekļa.
3. Ielieciet vannā otru kāju.



BRĪDINĀJUMS!

Savainojumu gūšanas risks

– Nekādā gadījumā nekustiniet vannas sēdekli, kamēr sēžat uz tā.

4 Apkope

4.1 Apkope un periodiska pārbaude

Ja tiek ievēroti šīs rokasgrāmatas tīrīšanas un drošības norādījumi, izstrādājumam nav nepieciešama apkope.



BRĪDINĀJUMS!

– Pirms pirmās lietošanas reizes pilnībā notīriet izstrādājumu.

– Pirms katras lietošanas reizes pārbaudiet, vai nav radušies bojājumi un vai izstrādājuma savienojuma vietas ir droši nostiprinātas.

4.2 Tīršana un dezinfekcija



SVARĪGI!

Visiem tīršanas un dezinfekcijas līdzekļiem jābūt iedarbīgiem, saderīgiem un jāaizsargā izstrādājumi, kuru tīršanai tie ir paredzēti. Lai iegūtu vairāk informācijas par veselības aprūpes vides atsārņošanu, skatiet Veselības un klīniskās izcilības valsts institūta (The National Institute for Clinical Excellence) vadlīnijas par infekciju kontroli tīmekļa vietnē www.nice.org.uk/CG139 un vietējo infekciju kontroles politiku.

- Tīriet ar rokām.
- Neizmantojiet agresīvus (pH vērtība ir zemāka par 4,5 vai augstāka par 8,5) vai abrazīvus tīršanas līdzekļus.
- Maksimālā tīršanas temperatūra ir 80 °C, tīrot ne vairāk kā 3 minūtes.



Izstrādājumu var tīrīt un dezinficēt, izmantojot tirdzniecībā pieejamos līdzekļus.

1. Dezinficējiet izstrādājumu ar dezinfekcijas līdzekli, noslaukot visas pieejamās virsmas (ja iespējams, pēc izstrādājuma demontāžas).

4.3 Atkārtota lietošana

Šo izstrādājumu var izmantot atkārtoti. Lietošanas reižu skaits ir atkarīgs no lietošanas biežuma un veida. Pirms atkārtotas lietošanas pilnībā notīriet un dezinficējiet izstrādājumu (® 4.2 Tīršana un dezinfekcija, 22. lpp), pārbaudiet drošības funkcijas un atiestatiet, ja nepieciešams.

4.4 Utilizācija

Lietotas ierīces un iepakojums jāutilizē saskaņā ar vietējiem spēkā esošajiem normatīvajiem aktiem.

5 Tehniskie dati (6. attēls)

(A)	350 mm
(B)	740 mm
(C)	160 mm
(D)	180 mm
(E)	420–690 mm
Izstrādājuma svars	2,7 kg
Maksimālais lietotāja svars	200 kg
Materiāli*	Polipropilēns (PP)

*Visas izstrādājuma sastāvdaļas ir izturīgas pret koroziju un nesatur lateksu.

It

I Biežākie jautājumi

I.1 Šīme naudotojo vadove naudojami simbolii

Šīme naudotojo vadove iespējami pažymēti simbolii. Šalia iespējamojo simbolio pateikiamas pavadinimas nurodo pavojaus lygi.



ISPĒJIMAS

Nurodo pavojingā situacijā, kuriais susidarius, jei jos nebus išvengta, galima sunkiai ar net mirtinai susižaloti.



PERSPĒJIMAS

Nurodo pavojingā situacijā, kuriai susidarius, jei jos nebus išvengta, galima nesunkiai susižaloti.



SVARBU

Nurodo pavojingā situacijā, kuriais susidarius, jei nebus išvengta, galima sukelti žalā.



Naudingi patarimai, rekomendacijos ir informacija, kaip efektyviai ir sklandžiai naudoti gaminį.



Šis gaminys atitinka Direktyvą 93/42/EEB dėl medicinos prietaisų. Gaminio pateikimo rinkai data nurodyta CE atitikties deklaracijoje.



Gamintojas

I.2 Naudojimo paskirtis

Gaminys yra skirtas naudoti namuose, slaugos namuose arba klinikose kaip pagalbinė sėdėjimo vonioje priemonė žmonėms, kurie gali pakankamai stabiliai laikyti liemenį. Naudoti kitiems tikslams draudžiama.

Darbinė temperatūra 10–40 °C

Indikacijos:

- Stiprus funkcinis apatinių galūnių sutrikimas arba jų funkcijų nebuvimas (pvz., amputacija, paralyžius, sąnarių ligos, nervų ir raumenų ligos su galūnių sutrikimais), kai žmogus nebegali savarankiškai įlipti į vonią ir iš jos išlipti arba atsistoti, tačiau jis vis dar pakankamai gerai valdo juosmenį ir naudoja viršutines galūnes.

Kontraindikacijos:

Tinkamai naudojant gaminį, jokių kontraindikacijų nėra.

I.3 Tiekiami elementai (I pav.)

Toliau nurodomi komponentai pateikiami pristatant.

(A)	Sėdimoji lenta	(E)	Kojelės varžtas (4 vnt.)
(B)	Rankena	(F)	Kojelės poveržlė (4 vnt.)
(C)	Rankenos varžtas (2 vnt.)	(G)	Naudotojo vadovas
(D)	Kojelė (4 vnt.)		

I.4 Garantija

Šiam gaminiui suteikiame gamintojo garantiją pagal įmonės bendrąsias taisykles ir sąlygas atitinkamose šalyse. Garantijos įsipareigojimai gali būti vykdomi tik naudojantis tiekėjo, iš kurio buvo gautas prietaisas, paslaugomis.

I.5 Standartai ir norminiai aktai

Kokybė mūsų bendrovei yra labai svarbi; visi procesai yra pagrįsti ISO 9001 ir ISO 13485 standartais.

Šis gaminys yra pažymėtas CE ženklu ir atitinka Medicinos prietaisų direktyvos 93/42/EEB I klasės reikalavimus.

Gaminys atitinka standartų DIN EN 12182 (Neigaliųjų techninės pagalbos priemonės. Bendrieji reikalavimai ir bandymų metodai), DIN EN ISO 14971 (Medicinos priemonės. Rizikos valdymo taikymas medicinos priemonėms) ir DIN EN ISO 10993–1 (Biologinis medicinos priemonių įvertinimas. I dalis. Įvertinimas ir tyrimai rizikos valdymo metu) reikalavimus.

„Invacare®“ nuolat dirba siekdama užtikrinti, kad lokalus ir globalus gaminių poveikis aplinkai būtų minimalus. Mes naudojame tik REACH direktyvą atitinkančias medžiagas ir komponentus.

Jei reikia daugiau informacijos, susisiekiite su „Invacare®“ atstovais savo šalyje (adresus rasite galiniame šio vadovo viršelyje).

I.6 Eksploatacijos trukmė

Numatyta šio gaminio naudojimo trukmė yra treji metai, kai naudojama laikantis šīme vadove nurodytų saugos instrukcijų ir pagal paskirtį. Eksploatacijos trukmė priklauso nuo naudojimo dažnumo ir intensyvumo.

2 Sauga

2.1 Saugos informacija

**DĖMESIO!****Pavojus nukristi!**

- Nestovėkite ant šio gaminio.
- Nenaudokite kaip pasilypėjimo ar perkėlimo pagalbinės priemonės.

**DĖMESIO!****Susižalojimo pavojus!**

- Nenaudokite, jei gaminys sugadintas.
- Neatlikite jokių neleistinų gaminio pakeitimų ar modifikacijų.

2.2 Ant gaminio esančios etiketės ir simboliai (2 pav.)

Ⓐ	Atitikties ženklas
Ⓑ	Pagaminimo data
Ⓒ	Partijos numeris
Ⓓ	Apkrova
Ⓔ	Pastaba (žr. pridėtus dokumentus)
Ⓕ	Gaminio modelis



Identifikacinė etiketė yra vonios lentos apačioje.

3 Sąranka ir naudojimas

3.1 Gaminio surinkimas

Vonios lenta tinka vonioms, kurių vidinis plotis yra 420–690 mm (3 pav.).

1. Prijunkite rankeną Ⓑ prie sėdimosios lentos Ⓐ norimoje padėtyje, naudodami 2 pridėtus varžtus Ⓒ.
2. Prisukite kojeles Ⓓ pridėtais varžtais Ⓔ ir poveržlėmis Ⓕ prie sėdimosios lentos Ⓐ (4 pav.).

3.2 Vonios lentos tvirtinimas prie vonios (5 pav.)

1. Šiek tiek atlaisvinkite visas keturias kojeles, sukdami jas prieš laikrodžio rodyklę.
2. Kojeles statykite taip, kad jos būtų vidinėje pusėje.
3. Padėkite vonios lentą ant vonios kojėlėmis žemyn.
4. Įstatykite visas kojeles vienodai vidinėje vonios pusėje.

**DĖMESIO!**

- Įsitikinkite, kad vonios lentos kojėlės gerai pritvirtintos prie vidinės vonios sienos.

5. Pritvirtinkite visas keturias kojeles, sukdami jas pagal laikrodžio rodyklę tol, kol sustos.

3.3 Gaminio naudojimas

**DĖMESIO!****Susižalojimo pavojus**

- Prieš naudodami patikrinkite, ar lenta stabiliai pritvirtinta prie vonios.

1. Įkelkite vieną koją į vonią.
2. Lėtai atsisėskite ant vonios lentos.
3. Įkelkite kitą koją į vonią.

**DĖMESIO!****Susižalojimo pavojus**

- Niekada nejudinkite vonios lentos, kai ant jos sėdite.

4 Techninė priežiūra

4.1 Techninė priežiūra ir periodinė apžiūra

Gaminio prižiūrėti nereikia, jei laikomasi šiame naudotojo vadove nurodytų valymo ir saugos instrukcijų.

**DĖMESIO!**

- Prieš naudodami pirmą kartą, kruopščiai išvalykite gaminį.
- Prieš kiekvieną naudojimą patikrinkite, ar gaminys nepažeistas ir patikimai surinktas.

4.2 Valymas ir dezinfekavimas

**SVARBI INFORMACIJA!**

Visos naudojamos valymo ir dezinfekavimo priemonės turi būti veiksmingos, suderinamos viena su kita ir nekenkti valomoms medžiagoms. Jei reikia daugiau informacijos apie dezinfekavimą sveikatos priežiūros aplinkoje, vadovaukitės „National Institute for Health and Clinical Excellence“ (Nacionalinio sveikatos ir klinikinės kompetencijos instituto) infekcijų kontrolės nurodymais, pateiktais svetainėje www.nice.org.uk/CGI39, ir vietine infekcijų kontrolės politika.

- Valykite rankomis.
- Nenaudokite jokių agresyvių medžiagų (kurių pH vertė mažesnė nei 4,5 arba didesnė nei 8,5) arba abrazyvinių valiklių.
- Maks. valymo temperatūra: 80 °C ne daugiau nei 3 minutes.



Gaminys gali būti valomas ir dezinfekuojamas naudojant parduotuvėse parduodamas priemones.

1. Dezinfekuokite gaminį nuvalydami visus pasiekiamus paviršius dezinfekantu (jei įmanoma, prieš tai gaminį išardykite).

4.3 Pakartotinis naudojimas

Gaminys gali būti naudojamas pakartotinai. Gaminio eksploataavimo trukmė priklauso nuo naudojimo dažnumo ir pobūdžio. Prieš naudodami gaminį kruopščiai nuvalykite ir dezinfekuokite (4.2 Valymas ir dezinfekavimas, 23. psl), patikrinkite apsaugines funkcijas ir, jei reikia, nustatykite jas iš naujo.

4.4 Išmetimas

Senus įrenginius ir pakuotę reikia išmesti bei perdirbti laikantis taikomų vietinių teisinių normų.

5 Techniniai duomenys (6 pav.)

Ⓐ	350 mm
Ⓑ	740 mm
Ⓒ	160 mm
Ⓓ	180 mm
Ⓔ	420–690 mm
Gaminio svoris	2,7 kg
Maks. naudotojo svoris	200 kg
Medžiagos*	PP

*Visi gaminio komponentai atsparūs korozijai ir juose nėra latekso.

Invacare® distributors:

Deutschland:

Invacare GmbH,
Alemannenstraße 10
D-88316 Isny
Tel: (49) (0)7562 700 0
Fax: (49) (0)7562 700 66
kontakt@invacare.com
www.invacare.de

United Kingdom:

Invacare Limited
Pencoed Technology Park, Pencoed
Bridgend CF35 5AQ
Tel: (44) (0) 1656 776 222
Fax: (44) (0) 1656 776 220
uk@invacare.com
www.invacare.co.uk

Italia:

Invacare Mecc San s.r.l.,
Via dei Pini 62,
I-36016 Thiene (VI)
Tel: (39) 0445 38 00 59
Fax: (39) 0445 38 00 34
italia@invacare.com
www.invacare.it

Danmark:

Invacare A/S
Sdr. Ringvej 37
DK-2605 Brøndby
Tel: (45) (0)36 90 00 00
Fax: (45) (0)36 90 00 01
denmark@invacare.com
www.invacare.dk

Australia:

Invacare Australia PTY. Ltd.
1 Lenton Place, North Rocks NSW 2151
Australia
Phone: 1800 460 460
Fax: 1800 814 367
orders@invacare.com.au
www.invacare.com.au

Eastern Europe & Middle East:

Invacare GmbH, EDO
Kleiststraße 49
D-32457 Porta Westfalica
Tel: (49) (0)57 31 754 540
Fax: (49) (0)57 31 754 541
edo@invacare.com
www.invacare.eu.com

Schweiz / Suisse / Svizzera:

Invacare AG
Benkenstrasse 260
CH-4108 Witterswil
Tel: (41) (0)61 487 70 80
Fax: (41) (0)61 487 70 81
switzerland@invacare.com
www.invacare.ch

France:

Invacare Poirier SAS
Route de St Roch
F-37230 Fondettes
Tel: (33) (0)2 47 62 64 66
Fax: (33) (0)2 47 42 12 24
contactfr@invacare.com
www.invacare.fr

Portugal:

Invacare Lda
Rua Estrada Velha, 949
P-4465-784 Leça do Balio
Tel: (351) (0)225 1059 46/47
Fax: (351) (0)225 1057 39
portugal@invacare.com
www.invacare.pt

Sverige & Suomi:

Invacare AB
Fagerstagatan 9
S-163 53 Spånga
Tel: (46) (0)8 761 70 90
Fax: (46) (0)8 761 81 08
sweden@invacare.com,
finland@invacare.com
www.invacare.se

New Zealand:

Invacare New Zealand Ltd
4 Westfield Place, Mt Wellington 1060
New Zealand
Phone: 0800 468 222
Fax: 0800 807 788
sales@invacare.co.nz
www.invacare.co.nz

Österreich:

Invacare Austria GmbH
Herzog Odilostrasse 101
A-5310 Mondsee
Tel: (43) 6232 5535 0
Fax: (43) 6232 5535 4
info-austria@invacare.com
www.invacare.at

España:

Invacare SA
c/Areny s/n, Polígon Industrial de Celrà
E-17460 Celrà (Girona)
Tel: (34) (0)972 49 32 00
Fax: (34) (0)972 49 32 20
contactsp@invacare.com
www.invacare.es

Nederland:

Invacare BV
Galvanistraat 14-3
NL-6716 AE Ede
Tel: (31) (0)318 695 757
Fax: (31) (0)318 695 758
nederland@invacare.com
www.invacare.nl

Norge:

Invacare AS
Grensesvingen 9, Postboks 6230, Etterstad
N-0603 Oslo
Tel: (47) (0)22 57 95 00
Fax: (47) (0)22 57 95 01
norway@invacare.com
www.invacare.no

Canada:

Invacare Canada LP
570 Matheson Blvd E. Unit 8
Mississauga Ontario
L4Z 4G4, Canada
Phone: (905) 890 8300
Fax: (905) 501 4336



Aquatec Operations GmbH
Alemannenstrasse 10
D-88316 Isny

1575262-A 2016-08-08



Making Life's Experiences Possible™



Yes, you can.®