

# VERMEIREN

## Inovys II-E

MANUALE DI ISTRUZIONI





## Sommaro

**IT**

<b>Premessa</b> .....	<b>2</b>
<b>1 Il prodotto</b> .....	<b>3</b>
1.1 Descrizione .....	3
1.2 Accessori .....	4
<b>2 Prima dell'uso</b> .....	<b>5</b>
2.1 Uso previsto .....	5
2.2 Istruzioni generali di sicurezza .....	5
2.3 Simboli presenti sulla carrozzina.....	5
2.4 Trasporto e (s)montaggio .....	6
2.5 Primo utilizzo e magazzinaggio .....	11
<b>3 Uso della carrozzina</b> .....	<b>12</b>
3.1 Freni di parcheggio (solo per le ruote da 22"/24").....	12
3.2 Freni a tamburo (solo per le ruote fisse da 16") .....	12
3.3 Trasferimento alla/dalla carrozzina .....	13
3.4 Regolazioni per il comfort .....	13
3.5 Spostamenti.....	15
3.6 Uso del telecomando .....	18
3.7 Stato e ricarica della batteria .....	19
<b>4 Manutenzione</b> .....	<b>22</b>
4.1 Punti di manutenzione .....	22
4.2 Istruzioni per la manutenzione .....	22
4.3 Soluzione dei problemi di funzionamento .....	23
4.4 Durata prevista.....	23
4.5 Fine vita .....	23
<b>5 Specifiche tecniche</b> .....	<b>24</b>

## Premessa

**IT**

Congratulazioni! Ora possiede una carrozzina Vermeiren!

Questa carrozzina è realizzata da personale qualificato e competente. Essa è progettata e prodotta secondo gli elevati standard di qualità garantiti da Vermeiren.

Grazie per la fiducia accordata ai prodotti Vermeiren. Questo manuale viene fornito come supporto per l'uso della carrozzina e delle sue opzioni operative. Leggerlo attentamente, in quanto aiuta a familiarizzarsi con il funzionamento, le prestazioni e le limitazioni della carrozzina.

Per eventuali ulteriori domande successive alla lettura di questo manuale, rivolgersi al proprio rivenditore specializzato, che sarà lieto di fornire un supporto.

### **Nota importante**

Per garantire la propria sicurezza e prolungare la durata del prodotto, trattarlo con cura e farlo controllare e/o sottoporlo a manutenzione con regolarità.

La garanzia del prodotto presuppone un uso e una manutenzione normali del medesimo, come descritti in questo manuale. I danni al prodotto dovuti a uso improprio o manutenzione carente causano la decadenza della garanzia.

Questo manuale rispecchia gli sviluppi più recenti del prodotto. Vermeiren si riserva il diritto di introdurre modifiche di questo tipo di prodotto senza alcun obbligo di adattare o sostituire i prodotti analoghi consegnati in precedenza.

Le immagini del prodotto vengono utilizzate per chiarire le istruzioni contenute nel manuale. I dettagli del prodotto raffigurato possono essere diversi da quelli del prodotto in uso.

### **Informazioni disponibili**

Sul sito Web di Vermeiren, all'indirizzo <http://www.vermeiren.com/>, è sempre disponibile la versione più recente delle informazioni contenute in questo manuale. Visitare con regolarità tale sito per verificare l'esistenza di eventuali aggiornamenti.

Le persone ipovedenti possono scaricare la versione elettronica di questo manuale e farlo leggere da un software applicativo di sintesi vocale.



Manuale di istruzioni  
Per l'utente e il rivenditore specializzato



Manuale di installazione  
Per il rivenditore specializzato



Manuale di assistenza per le carrozzine  
Per il rivenditore specializzato

# 1 Il prodotto

## 1.1 Descrizione



Questa carrozzina Inovys II-E è facile da utilizzare sia al coperto, sia all'aperto. Essendo ripiegabile, essa risulta molto compatta da riporre. La carrozzina è disponibile in varie misure; per migliorare il comfort dell'utente, è inoltre possibile espanderla facilmente con componenti opzionali.

L'immagine riportata di seguito mostra tutti i componenti di rilievo per l'utente. La sezione di uso e manutenzione descrive tali componenti, se applicabili.

**i** Prima di utilizzare la carrozzina, verificare le informazioni tecniche di dettaglio e i limiti relativi all'uso previsto, facendo riferimento al capitolo 5.



Figura 1 **Componenti importanti**

- |                               |                               |  |
|-------------------------------|-------------------------------|--|
| 1. Poggiatesta (opzionale)    | 7. Cinghia fermapiedi (2x)    | 13. Ruota posteriore (2x)                    |
| 2. Schienale                  | 8. Appoggio per le gambe (2x) | 14. Corrimano (2x)                           |
| 3. Imbottitura dei braccioli  | 9. Bracciolo (2x)             | 15. Custodia con adattatore di alimentazione |
| 4. Telecomando                | 10. Freni (2x)                | 16. Maniglia di spinta con impugnatura (2x)  |
| 5. Appoggio per le gambe (2x) | 11. Ruota anteriore (2x)      | 17. Supporto poggiatesta (opzionale)         |
| 6. Pedana (2x)                | 12. Telaio                    |  |



Figura 2 *Componenti importanti, segue*

- 18. Supporto per telecomando
- 19. Sedile
- 20. Batteria
- 21. Motore elettrico
- 22. Pannello laterale (2x)
- 23. Barra di spinta
- 24. Tappo di inclinazione (2x)
- 25. Posizione della targhetta di identificazione

## 1.2 Accessori

Per il modello Inovys II-E sono disponibili i seguenti accessori:

- Tavolino in legno (B12)
- Poggiatesta (L55 e L58)
- Cintura di sicurezza personale (B58)
- Cuneo orizzontale (B22)
- Braccioli per emiplegici (B66)

Per maggiori informazioni, consultare il proprio rivenditore specializzato.

## 2 Prima dell'uso

### 2.1 Uso previsto

IT

Questo paragrafo fornisce una breve descrizione dell'uso previsto della carrozzina. Gli altri paragrafi aggiungono inoltre alle istruzioni ulteriori avvertenze di rilievo. Vermeiren desidera in tal modo portare all'attenzione dell'utente gli eventuali usi errati che possono presentarsi.

- Questa carrozzina è adatta per l'uso al coperto e all'aperto.
- Essa è progettata e realizzata esclusivamente per il trasporto di una (1) persona di peso non superiore a 135 kg. Essa non è viceversa progettata per il trasporto di merci od oggetti, né per qualunque uso diverso da quello descritto in precedenza.
- A seconda del tipo di ruote montato, la carrozzina può essere azionata da un assistente o dall'utente seduto sulla stessa. **NON** utilizzare la carrozzina senza assistenza se si soffre di disabilità fisiche o mentali in grado di mettere in pericolo sé o altri durante l'uso. Consultare pertanto anzitutto il proprio medico e avere cura di trasmettere il suo parere al proprio rivenditore specializzato.
- Questa carrozzina non è destinata all'uso come sedile in un veicolo a motore.
- Utilizzare esclusivamente accessori e ricambi approvati da Vermeiren.

Leggere tutte le informazioni tecniche di dettaglio e le limitazioni della carrozzina riportate nel § 7.

### 2.2 Istruzioni generali di sicurezza

 **ATTENZIONE** Rischio di lesioni e/o danni

Leggere e osservare le istruzioni contenute in questo manuale. In caso contrario, è possibile ferirsi o danneggiare la carrozzina.

Durante l'uso, tenere presenti le seguenti avvertenze generali:

- Non utilizzare la carrozzina se si è sotto l'effetto di alcool, farmaci o altre sostanze in grado di influire sulle proprie capacità di manovra. Ciò vale anche per l'eventuale assistente incaricato di azionare la carrozzina.
- Non dimenticare che alcune parti della carrozzina possono diventare molto calde o fredde a causa della temperatura ambiente, della radiazione solare o di dispositivi di riscaldamento. Prestare attenzione quando si tocca la console. In condizioni climatiche fredde, indossare indumenti protettivi. In caso di uso all'aperto, è possibile utilizzare guanti da equitazione per migliorare la presa sui corrimani.
- Prendere nota delle istruzioni per la cura e la manutenzione. Il produttore declina ogni responsabilità per danni dovuti a errori di manutenzione/cura.

### 2.3 Simboli presenti sulla carrozzina






Sulla carrozzina sono applicati i simboli elencati di seguito. I simboli sono riportati nella norma ISO pertinente (ISO 7000, ISO 7001 e IEC 417).



Peso massimo dell'utente, in kg



Uso all'aperto / al coperto (batteria e adattatore di alimentazione esclusi)

	Solo per uso al coperto (batteria e adattatore di alimentazione)
	Pendenza massima di sicurezza, in ° (gradi).
	Velocità massima
	Non destinata all'uso come sedile in un veicolo a motore
	Indicazione del modello

## 2.4 Trasporto e (s)montaggio

### 2.4.1 Spostamento

Spostare la carrozzina nei punti desiderati utilizzando le sue ruote.

Se ciò non è possibile, e non si desidera smontare la carrozzina, chiedere aiuto per sollevarla. Afferrare saldamente il telaio con entrambe le mani e sollevare la carrozzina dal pavimento. Non afferrare la carrozzina dai poggiapiedi, dai braccioli o dalle ruote.

### 2.4.2 Trasporto in aereo

La carrozzina è dotata di una batteria agli acidi di piombo, che non consente di trasportarla in aereo (come un corpo unico). Nel valutare tale opzione, prima di prenotare il volo consultare la compagnia aerea prescelta. È inoltre possibile rimuovere la batteria e acquistarne una nuova all'arrivo. Per informazioni, rivolgersi al proprio concessionario autorizzato.

### 2.4.3 Trasporto mediante un veicolo

 **AVVERTENZA** Rischio di lesioni

- NON utilizzare la carrozzina come sedile in un veicolo; vedere il simbolo.
- Non utilizzare la stessa cintura di sicurezza per passeggero e carrozzina.



1. Utilizzare il telecomando per riportare la carrozzina nella posizione di seduta; vedere il § 3.6.
2. Smontare la carrozzina, quindi sollevarla e introdurla nel veicolo attenendosi alle istruzioni fornite nel § 2.4.4.
3. Riporre la carrozzina e i suoi componenti nel bagagliaio. Se il bagagliaio e l'abitacolo NON sono separati o chiusi, assicurare saldamente il telaio della carrozzina al veicolo.

**i** È possibile utilizzare una rampa per spingere la carrozzina all'interno del veicolo; vedere il § 3.5.4.

Una volta caricata la carrozzina, inserire i suoi freni di parcheggio; vedere il § 3.1.

### 2.4.4 Montaggio

 **ATTENZIONE** Rischio di lesioni o di danni

- Avere cura di evitare che dita, indumenti e fibbie rimangano intrappolati durante il montaggio.
- Tenere sempre conto del raggio di rotazione del poggiapiedi, per evitare di causare lesioni alle persone o danni materiali.
- Prima dell'uso, verificare sempre che tutti i componenti montati siano fissati saldamente.



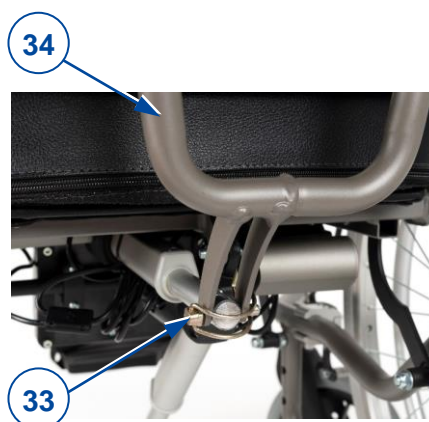


Figura 3 *Inovys II-E: telaio base con ruote da 16" e 24", componenti smontati*



[1]

- Appoggiare le quattro ruote della carrozzina al suolo.
- Aprire il telaio (34) dello schienale.



[2]

- Montare il lato anteriore del motore elettrico sul telaio dello schienale servendosi del perno di fissaggio (33), quindi bloccarne il fermo.
- Accertarsi che il telaio dello schienale sia fissato saldamente al motore elettrico.

IT



[3]

- Servendosi delle sue quattro viti, fissare lo schienale alle quattro staffe (35) del suo telaio.
- Serrare manualmente le due manopole a stella superiori (36).
- Accertarsi che lo schienale sia fissato saldamente.



[4]

- Ruotare in senso antiorario la manopola a stella (37) del supporto del bracciolo e rimuoverla.
- Inserire il bracciolo (9) nel suo supporto.
- Inserire la manopola a stella (37) e ruotarla in senso orario fino a serrarla manualmente.
- Accertarsi che il bracciolo sia fissato saldamente.
- Ripetere l'operazione per il secondo bracciolo.



[5]

- Afferrare l'appoggio per le gambe (5) lateralmente e appenderlo al supporto (39) del poggiatesta. Accertarsi che il foro (44) dell'appoggio per le gambe si sovrapponga al componente di supporto inferiore, e che la spina (38) dell'appoggio per le gambe sia inserita nel supporto superiore.
- Ruotare l'appoggio per le gambe (5) verso l'interno, fino a quando si arresta con un clic nella posizione corretta.
- Ripetere l'operazione per il secondo appoggio per le gambe.



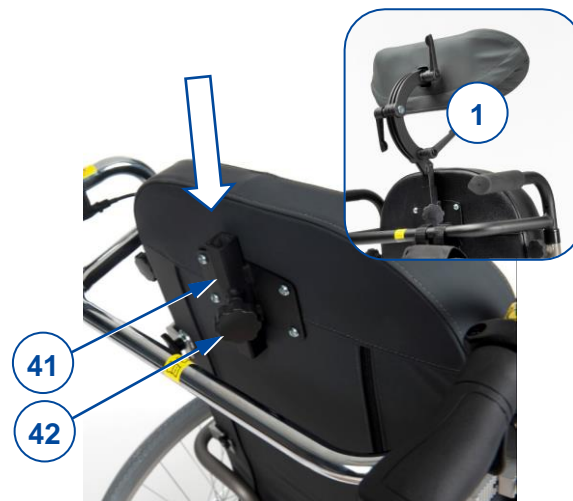
[6]

- Ruotare verso il basso la pedana (6).
- Ripetere l'operazione per la seconda pedana.



[7]

- Ruotare verso l'interno il supporto (40) del poggipolpacci.
- Ruotare all'indietro il poggipolpacci (8).
- Ripetere l'operazione per il secondo poggipolpacci.



[8]

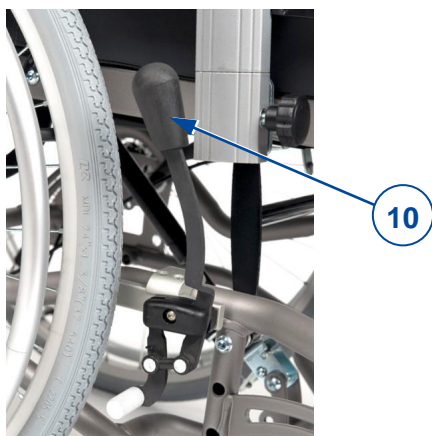
- Montare il poggiatesta (1) (se presente) con il tubo quadrato nell'apposito supporto (41) presente sullo schienale.
- Serrare manualmente la manopola a stella (42).

A questo punto la carrozzina è pronta per l'uso.

### 2.4.5 Smontaggio

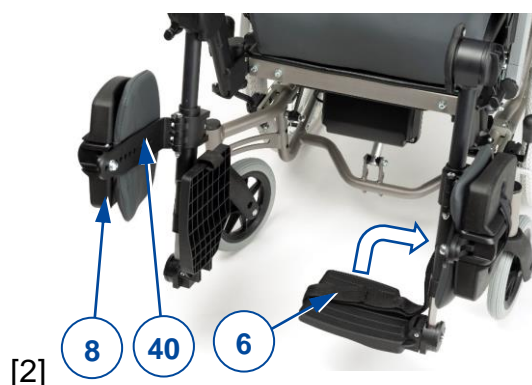
**ATTENZIONE** Rischio di lesioni o di danni

- Avere cura di evitare che dita, indumenti e fibbie rimangano intrappolati durante lo smontaggio.
- Tenere sempre conto del raggio di rotazione del poggipiedi, per evitare di causare lesioni alle persone o danni materiali.



[1]

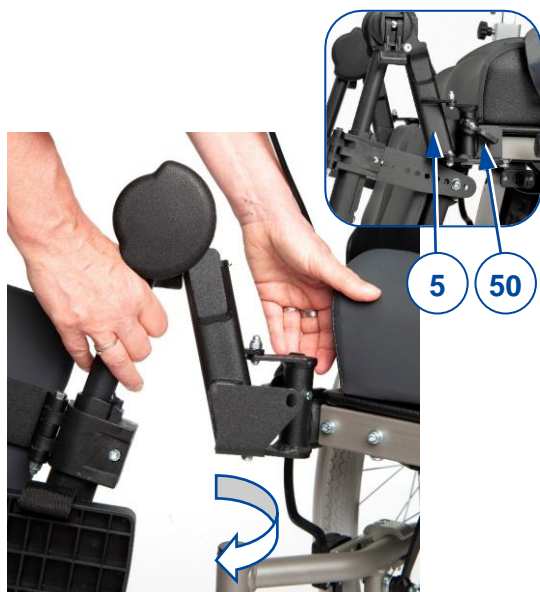
- Inserire entrambi i freni di parcheggio azionando la leva (10) del freno; vedere il § 3.1.



[2]

- Chiudere il poggipolpacci (8) e ruotare verso l'esterno il suo supporto (40).
- Ripetere l'operazione per l'altro poggipolpacci.
- Ripiegare verso l'alto entrambe le pedane (6).

IT



[3]

- Tirare la leva (50) dell'appoggio per le gambe (5) e ruotarlo verso l'esterno.
- Sollevare e rimuovere l'appoggio per le gambe.
- Ripetere l'operazione per l'altro appoggio per le gambe.



[4]

- Ruotare la manopola a stella (37) in senso antiorario.
- Tirare e trattenere la manopola a stella sfilando allo stesso tempo il bracciolo (9) dal suo supporto.
- Serrare nuovamente la manopola a stella (37).



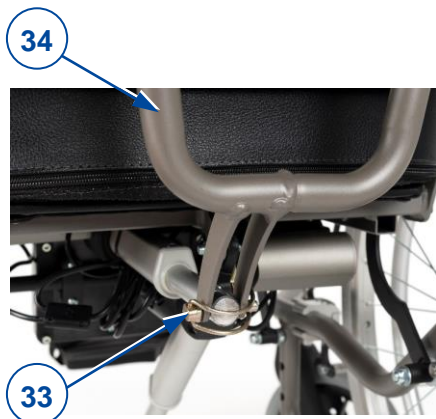
[5]

- Smontare il poggiatesta (1) (se presente):
  - Allentare e rimuovere la manopola a stella (42) del supporto del poggiatesta.
  - Tirare il poggiatesta verso l'alto, fino a quando è svincolato dal supporto presente sullo schienale.



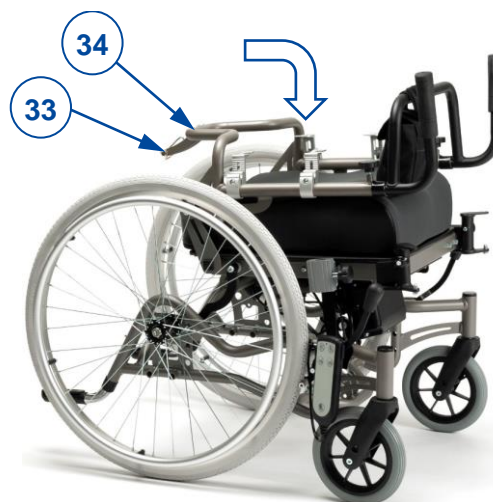
[6]

- Allentare manualmente le due manopole a stella superiori (36) dello schienale.
- Tirare lo schienale verso l'alto, fino a quando si sfilava dalle quattro staffe (35).



[7]

- Smontare il motore elettrico dal telaio dello schienale aprendo e rimuovendo il fermo del perno di fissaggio (33).



[8]

- Ripiegare verso il basso sul sedile il telaio (34) dello schienale.
- Reinserrire il perno di fissaggio (33) nel telaio.

#### 2.4.6 (S)montaggio delle ruote posteriori (solo 22"/24"):

È possibile che per scopi di trasporto occorra (s)montare le ruote posteriori.

##### Rimozione delle ruote posteriori:

1. Tenere premuto il pulsante (43) sfilando allo stesso tempo l'assale della ruota dalla sua boccola.
2. Ripetere l'operazione per l'altra ruota e appoggiare delicatamente la carrozzina sui tappi di inclinazione.

##### Installazione delle ruote posteriori:

1. Prelevare una delle ruote posteriori e sollevare un lato della carrozzina.
2. Tenere premuto il pulsante (43) inserendo allo stesso tempo l'assale della ruota nella sua boccola.
3. Rilasciare il pulsante per bloccare la ruota.
4. Ripetere l'operazione per l'altra ruota. Accertarsi che entrambe le ruote siano fissate saldamente.



## 2.5 Primo utilizzo e magazzinaggio

 **ATTENZIONE** Rischio di danni alla batteria

- Non lasciare mai scaricare completamente le batterie.
- Non interrompere il ciclo di ricarica; scollegare il caricabatterie soltanto quando le batterie sono completamente cariche.
- Avere cura di immagazzinare la carrozzina in un luogo asciutto, per evitare la formazione di muffa e danni alla selleria.
- Verificare le informazioni tecniche di dettaglio per il magazzinaggio; vedere il capitolo 5.

Prima di utilizzare la carrozzina, accertarsi che tutti i collegamenti della batteria siano collegati e che le batterie siano state caricate completamente, verificando con il rivenditore se tale operazione è già stata effettuata o meno. Per la ricarica, attenersi alle relative istruzioni, riportate nel § 3.7.

## 3 Uso della carrozzina

IT

**AVVERTENZA** Rischio di lesioni

- Leggere anzitutto il capitolo precedente per familiarizzarsi con l'uso previsto. **NON** utilizzare la carrozzina senza avere letto e compreso a fondo tutte le istruzioni.
- In caso di dubbi o domande, non esitare a rivolgerti al proprio rivenditore specializzato di zona, al proprio fornitore di cure sanitarie o a un consulente tecnico per un aiuto.

### 3.1 Freni di parcheggio (solo per le ruote da 22"/24")

**ATTENZIONE** Rischio di lesioni

- Azionare la leva del freno soltanto quando la carrozzina è ferma.
- Se si hanno capacità motorie ridotte, la leva del freno deve essere azionata da un assistente.
- Prima di rilasciare i freni, accertarsi che la carrozzina si trovi su una superficie piana orizzontale.
- Non rilasciare mai entrambi i freni contemporaneamente.
- La regolazione dei freni deve essere eseguita esclusivamente da un rivenditore specializzato.

**ATTENZIONE** Rischio di danni

- Non utilizzare i freni di parcheggio per fare rallentare la carrozzina mentre è in movimento.

La carrozzina è dotata di due freni di parcheggio ad azionamento manuale. Tali freni sono studiati per evitare che la carrozzina si sposti mentre è parcheggiata.

Rilascio dei freni [A]:

1. Afferrare saldamente con una mano il corrimano di una ruota (oppure chiedere a un assistente di afferrare la barra di spinta con una mano).
2. Tirare all'INDIETRO la leva del freno (10) dell'ALTRA ruota.
3. Ripetere l'operazione per la seconda ruota e il secondo freno di parcheggio.

Inserimento dei freni [B]:

1. Afferrare saldamente con una mano il corrimano di una ruota (oppure chiedere a un assistente di afferrare la barra di spinta con una mano).
2. Spingere in AVANTI la leva del freno (10) dell'ALTRA ruota, fino a quando si percepisce chiaramente un effetto di bloccaggio.
3. Ripetere l'operazione per la seconda ruota e il secondo freno di parcheggio.

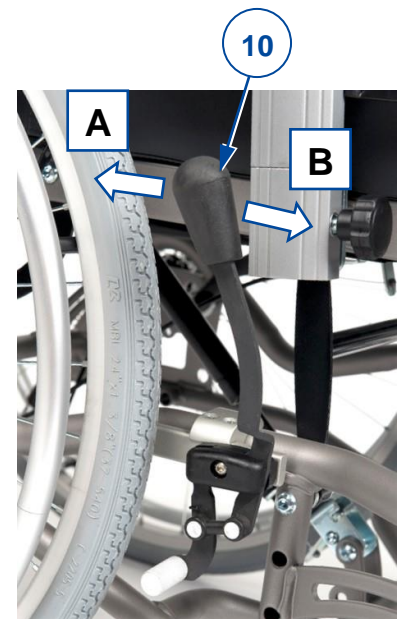


Figura 4 *Azionamento dei freni di parcheggio*

### 3.2 Freni a tamburo (solo per le ruote fisse da 16")

**ATTENZIONE** Rischio di lesioni

- Prima di rilasciare i freni, accertarsi che la carrozzina si trovi su una superficie piana orizzontale.
- Non rilasciare mai entrambi i freni contemporaneamente.
- Per parcheggiare o arrestarsi su una superficie inclinata, utilizzare i freni di parcheggio dopo essersi fermati.
- La regolazione dei freni deve essere eseguita esclusivamente da un rivenditore specializzato.

#### Azionamento dei freni a tamburo:

1. Tirare le leve (60) dei freni con un movimento di compressione.
2. È possibile bloccare ciascuna leva (60) dei freni spingendo verso il basso la leva di bloccaggio (61) con un dito.
3. Rilasciare le leve (60) dei freni.

#### Riavvio del movimento / dell'uso:

1. Tirare le leve (60) dei freni con un movimento di compressione. Tale movimento rilascia la leva di bloccaggio (61).
2. Afferrare saldamente le impugnature rilasciando allo stesso tempo le leve (60) dei freni.



Figura 5 **Azionamento dei freni a tamburo**

### 3.3 Trasferimento alla/dalla carrozzina



Rischio di lesioni o di danni

- Se non si è in grado di effettuare il trasferimento in condizioni di sicurezza, richiedere l'assistenza di un'altra persona.
- Non rimanere in piedi sulle pedane durante il trasferimento alla o dalla carrozzina.

#### Trasferimento

1. Quando si è seduti su una poltrona, un divano, un sedile o un letto, avvicinare il più possibile a sé la carrozzina.
2. Inserire entrambi i freni di parcheggio per impedire qualunque movimento; vedere il § 3.1.
3. Utilizzare il telecomando per riportare lo schienale e il sedile nella posizione di seduta; vedere il § 3.6.
4. Ripiegare verso l'alto le pedane per evitare di salirvi, oppure ruotare di lato gli appoggi per le gambe in modo da liberare il passaggio per il trasferimento.
5. Se necessario, rimuovere il bracciolo e/o l'appoggio per le gambe da un lato (vedere il § 0).
6. Trasferirsi sulla/dalla carrozzina utilizzando la forza delle proprie braccia o con l'ausilio di un assistente o di un dispositivo di sollevamento.

#### Posizione di seduta sulla carrozzina

1. Sedersi sul sedile con la parte inferiore della schiena contro lo schienale.
2. Reinstallare il bracciolo e/o il supporto per le gambe eventualmente rimosso.
3. Ruotare nuovamente in avanti gli appoggi per le gambe, quindi riabbassare le pedane e appoggiarvi i piedi.
4. Accertarsi che la parte superiore delle gambe sia orizzontale e che i piedi si trovino in una posizione confortevole; regolare la carrozzina secondo le istruzioni del § 3.4.

### 3.4 Regolazioni per il comfort



Rischio di lesioni o di danni

- Le regolazioni per il comfort indicate di seguito possono essere effettuate da assistenti o badanti. Tutte le altre regolazioni vengono eseguite dal rivenditore specializzato.
- Tenere sempre conto del raggio di rotazione del poggiatesta, per evitare di causare lesioni alle persone o danni materiali.
- Avere cura di evitare che dita, indumenti e fibbie rimangano intrappolati durante le regolazioni.

### 3.4.1 Altezza dei braccioli

Le imbottiture (3) dei braccioli della carrozzina possono essere regolate su 6 altezze diverse:

1. Ruotare la manopola a stella (45) in senso antiorario per sbloccarla.
2. Tirare e trattenere la manopola a stella per rilasciare il tubo interno del bracciolo (9).
3. Fare scorrere verso l'alto / il basso il tubo interno del bracciolo (9) nel supporto (46), fino all'altezza desiderata. Accertarsi che i fori del tubo interno e di quello esterno siano allineati.
4. Serrare nuovamente la manopola a stella (45) ruotandola in senso orario.
5. Ripetere l'operazione per il secondo bracciolo. Accertarsi che i braccioli siano fissati saldamente.



Figura 6 *Regolazione dell'altezza dei braccioli*

### 3.4.2 Altezza delle maniglie / della barra di spinta

**ATTENZIONE** Rischio di lesioni

Utilizzare sempre i fori di regolazione disponibili sulla maniglia di spinta. Non superare mai la regolazione massima dell'altezza.

Le maniglie di spinta (16) e la barra di spinta (23) sono collegate, e possono essere regolate su 7 altezze differenti:

1. Allentare e rimuovere entrambe le manopole a stella (31) presenti sui supporti delle maniglie.
2. Regolare simultaneamente l'altezza di entrambe le maniglie di spinta facendole scorrere verso l'alto / il basso nei loro supporti. Accertarsi che i fori del tubo interno e di quello esterno siano allineati.
3. Inserire le due manopole a stella (31) nei supporti e nei fori di regolazione.
4. Ruotare in senso orario le manopole a stella fino a serrarle manualmente.
5. Accertarsi che entrambe le maniglie di spinta siano fissate saldamente.



Figura 7 *Regolazione dell'altezza delle maniglie di spinta*

### 3.4.3 Angolazione degli appoggi per le gambe

1. Allentare la leva (62) presente nel punto di rotazione.
2. Regolare l'angolazione dell'appoggio per le gambe sollevando/abbassando le pedane (fra 100° e 190°).
3. Serrare nuovamente a mano la leva (62).
4. Ripetere l'operazione per il secondo appoggio per le gambe. Accertarsi che entrambi gli appoggi per le gambe siano fissati saldamente.



Figura 8 *Regolazione dell'angolazione dei poggiatesta*



### 3.4.4 Altezza dei tappi di inclinazione

1. Tenere premuto il pulsante a molla (63).
2. Fare scorrere verso l'interno/esterno, fino alla lunghezza desiderata, il tubo (64) del tappo di inclinazione.
3. Rilasciare il pulsante a molla.
4. Ripetere l'operazione per il secondo tappo di inclinazione. Accertarsi che entrambi i tappi di inclinazione siano fissati saldamente.

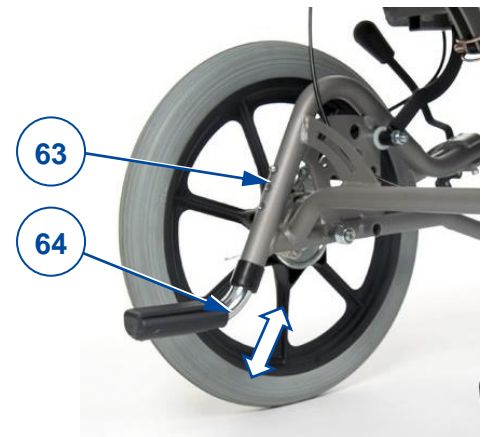


Figura 9 *Regolazione dell'altezza dei tappi di inclinazione*

## 3.5 Spostamenti

- i** A seconda della propria situazione clinica e del tipo di carrozzina, l'utente può azionare autonomamente la stessa oppure farla spingere da un assistente.

**⚠ ATTENZIONE** Rischio di intrappolamento

- Avere cura di evitare che le dita restino impigliate nei raggi delle ruote.
- Quando si attraversano passaggi stretti, prestare attenzione a non schiacciarsi le mani sui corrimani.
- Quando la carrozzina è azionata da un assistente, tenere le braccia lontane dalle ruote e i piedi sulle pedane.

**⚠ ATTENZIONE** Rischio di lesioni e danni

- NON guidare su superfici inclinate, ostacoli, gradini o cordoli di dimensioni superiori a quelle indicate nelle caratteristiche tecniche riportate nel capitolo 5.
- Non utilizzare la carrozzina nel traffico. Rimanere sempre sul marciapiede.
- Non azionare i corrimani con le mani bagnate.
- Prestare attenzione quando si procede su strade con buche o fessure in cui le ruote possano incastrarsi.
- Evitare sassi o altri oggetti in grado di bloccare le ruote.
- Tenere sempre conto del raggio di rotazione del poggiatesta, per evitare di causare lesioni alle persone o danni materiali.
- Prima di ogni utilizzo, verificare che:
  - tutte le regolazioni siano fissate saldamente; vedere il § 3.4.
  - i freni di parcheggio funzionino correttamente.
  - gli pneumatici siano in buone condizioni; vedere il § 4.

### 3.5.1 Spostamenti con un assistente

1. Rilasciare i freni, o farli rilasciare dall'assistente mentre trattiene la carrozzina per evitare che si sposti; vedere il § 3.1 o il § 3.2.
2. L'assistente deve afferrare le impugnature o la barra di spinta per spingere la carrozzina nella direzione desiderata.
3. Dopo l'arresto, inserire i freni trattenendo allo stesso tempo la carrozzina nel punto in cui si trova; vedere il § 3.1 o il § 3.2.

### 3.5.2 Spostamenti in autonomia

1. Rilasciare uno alla volta i freni di parcheggio; vedere il § 3.1.
2. Spostare le mani nel punto più alto di entrambi i corrimani.
3. Inclinare il busto in avanti e spingere/ruotare in avanti i corrimani, fino a quando le braccia sono distese.

4. Riportare in scioltezza le braccia sul punto più alto dei corrimani e ripetere il movimento di spinta.
5. Per fermarsi, attendere l'arresto della carrozzina e spostarsi in avanti / all'indietro azionando i corrimani. Inserire uno alla volta i freni di parcheggio; vedere il § 3.1.

### 3.5.3 Spostamenti su superfici inclinate

**ATTENZIONE**

Rischio di lesioni

- Se l'assistente non dispone di una forza sufficiente per controllare la carrozzina, arrestare la marcia e utilizzare immediatamente i freni.
- Quando ci si arresta su una superficie (poco) inclinata, utilizzare i freni, in quanto la carrozzina può iniziare a muoversi inaspettatamente.

1. Assicurarsi alla carrozzina con una cintura di sicurezza.
2. Chiedere aiuto a un assistente o a un passante.
3. Procedere lentamente e in linea retta. Quando si procede in salita, inclinare il busto leggermente in avanti (A/B). Quando si procede in discesa, inclinare il busto all'indietro, appoggiandosi allo schienale.
4. Non invertire mai il senso di marcia sulle superfici inclinate.

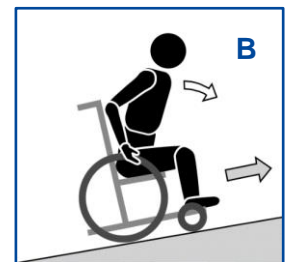


Figura 10 Percorsi in salita

### 3.5.4 Uso delle rampe

**ATTENZIONE**

Rischio di lesioni da ribaltamento

- Utilizzare soltanto rampe approvate da Vermeiren, e non superare il loro carico massimo.
- Accertarsi che la carrozzina, una volta inclinata, non tocchi il suolo o la rampa.
- Affrontare le rampe soltanto con l'aiuto di uno o due assistenti.

1. Regolare la posizione dello schienale, del sedile e dei poggiatesta in modo da ridurre il volume occupato dalla carrozzina e da aumentarne la stabilità una volta in pendenza.
2. Smontare i poggiatesta; vedere il § 2.4.5.
3. Seguire le istruzioni riportate nel § 3.5.3.

### 3.5.5 Uso delle scale

**ATTENZIONE**

Rischio di lesioni da ribaltamento

- Le scale devono sempre essere affrontate con l'aiuto di due assistenti.
- Non tentare mai di utilizzare scale inadatte alle carrozzine.

Per utilizzare le scale rimanendo seduti sulla carrozzina, attenersi alle seguenti istruzioni:

1. Smontare i poggiatesta; vedere il § 2.4.5.
2. Un assistente deve inclinare leggermente all'indietro la carrozzina servendosi delle maniglie.
3. Il secondo assistente deve afferrare la carrozzina dal lato anteriore del telaio, su entrambi i lati della stessa.
4. Rimanere calmi, evitare movimenti improvvisi e tenere le braccia all'interno della carrozzina.
5. Entrambi gli assistenti devono sollevare e tirare la carrozzina da un gradino al successivo, mentre le ruote posteriori rotolano sui gradini.
6. Una volta superate le scale, rimontare i poggiatesta al loro posto; vedere il § 2.4.4.



Figura 11 Uso delle scale

### 3.5.6 Affrontare gli ostacoli



Rischio di lesioni da ribaltamento

- Richiedere sempre il supporto di un assistente (o due).
- Quando si affronta un ostacolo, accertarsi che le pedane non tocchino terra. Se necessario, rimuovere i poggipiedi.
- Non utilizzare la carrozzina sulle scale mobili.
- Se disponibile, indossare la cintura di sicurezza.

#### *Cordoli bassi (in salita o in discesa)*

Questi cordoli possono essere affrontati procedendo in avanti (E/F) con l'ausilio di un assistente:

1. L'assistente deve fare avanzare la carrozzina avvicinandosi al cordolo. Accertarsi che le pedane non tocchino i cordoli.
2. Inclinare il busto all'indietro per ridurre la pressione sulle ruote anteriori.
3. Mentre procede in avanti, l'assistente deve impugnare saldamente le maniglie. Se necessario, l'assistente deve utilizzare i tappi di inclinazione per mantenere le ruote anteriori sollevate fino a quando non hanno superato il bordo del cordolo.
4. L'assistente deve rilasciare la pressione sulle maniglie e sui tappi per le estremità per appoggiare delicatamente a terra le ruote anteriori.
5. L'assistente deve poi impugnare saldamente le maniglie spingendo le ruote posteriori della carrozzina sul cordolo o giù dal medesimo.



Figura 12 *Affrontare i cordoli bassi con un assistente*

#### *Cordoli medi (in salita o in discesa)*

Questi cordoli devono essere affrontati procedendo all'indietro con l'ausilio di un assistente:

1. L'assistente deve ruotare la carrozzina in modo da fare avvicinare per prime al cordolo le ruote posteriori (G/H).
2. In discesa: Inclinare il busto in avanti (G) per spostare il baricentro verso il lato anteriore.  
In salita: Inclinare il busto all'indietro (H) per spostare il baricentro verso il lato posteriore.
3. L'assistente deve tirare delicatamente la carrozzina per farla scendere dal / salire sul cordolo.



Figura 13 *Affrontare i medi bassi con un assistente*

#### *Cordoli più alti*

I cordoli di altezza maggiore, ma inferiore al valore massimo, vedere il § 5, devono essere affrontati con l'aiuto di due assistenti.

In discesa:

1. Rimuovere i poggipiedi.
2. L'assistente deve fare avanzare la carrozzina avvicinandosi al cordolo.
3. Inclinare il busto all'indietro per ridurre la pressione sulle ruote anteriori.
4. L'assistente deve afferrare saldamente le maniglie e utilizzare i tappi di inclinazione per mantenere le ruote anteriori sollevate fino a quando non hanno superato il bordo del cordolo.
5. Il secondo assistente deve afferrare il lato anteriore del telaio e spostarsi all'indietro trascinando le ruote posteriori fino a farle scendere dal cordolo.
6. Il primo assistente deve rilasciare la pressione sulle maniglie e sui tappi di inclinazione per appoggiare a terra le ruote anteriori.

In salita:

1. Rimuovere i poggiatesta.
2. Il primo assistente deve ruotare la carrozzina in modo da fare avvicinare per prime al cordolo le ruote posteriori.
3. Inclinare il busto all'indietro per spostare il baricentro verso il lato posteriore.
4. Il secondo assistente deve afferrare il lato anteriore del telaio e spostarsi in avanti trascinando/spingendo le ruote posteriori sul cordolo. Il primo assistente deve sollevare le maniglie, afferrandole saldamente per evitare che la carrozzina si capovolga.

### 3.6 Uso del telecomando

 **ATTENZIONE** Rischio di lesioni o di danni

- L'uso del telecomando è riservato esclusivamente agli utenti in grado di servirsene o ai loro assistenti autorizzati e addestrati.
- Non dimenticare che la stabilità della carrozzina diminuisce quando la si porta dalla posizione seduta eretta a quella inclinata.

 **ATTENZIONE** Rischio di danni

- Accertarsi che intorno alla carrozzina sia disponibile uno spazio sufficiente per azionare lo schienale e il sedile.
- Avere cura che nessun oggetto rimanga intrappolato fra i componenti in movimento.

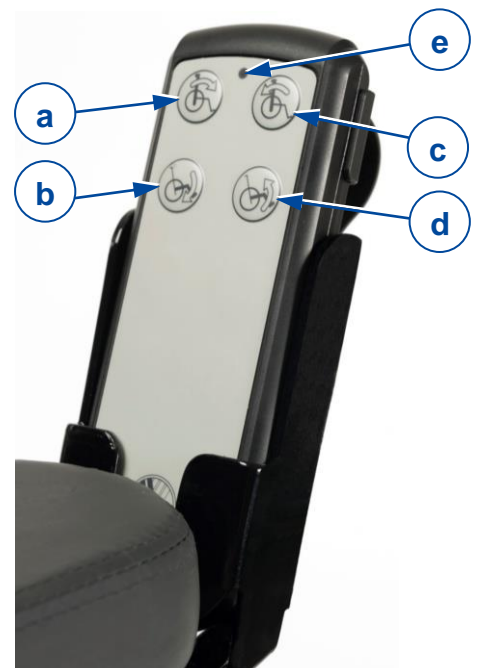
La carrozzina viene fornita con un telecomando che consente di azionare i componenti mobili. Per l'uso, procedere come segue:

1. Inserire i freni di parcheggio; vedere il § 3.1.
2. Collegare il cavo di alimentazione a una presa di corrente a 220/230 Vc.a.
3. Attendere almeno 15 secondi. L'indicatore luminoso (e) si accende.
4. Per l'azionamento, tenere premuto uno dei pulsanti (a – d).
5. Per arrestare il movimento, rilasciare il pulsante.

*Pulsanti operativi:*

- (a) Schienale: sollevamento fino alla posizione seduta eretta
- (b) Sedile: abbassamento fino alla posizione seduta
- (c) Schienale: abbassamento fino alla posizione reclinata
- (d) Sedile: sollevamento fino alla posizione reclinata

Figura 14 *Telecomando nel suo supporto*



Per ulteriori informazioni sugli angoli di inclinazione dello schienale e del sedile, vedere il capitolo 5.

### 3.7 Stato e ricarica della batteria



**AVVERTENZA** Rischio di lesioni e di danni da incendio

- Utilizzare esclusivamente l'adattatore di alimentazione fornito con la carrozzina. L'uso di qualunque altro adattatore può essere pericoloso (pericolo di incendio).
- L'adattatore di alimentazione è studiato unicamente per caricare la batteria fornita con la carrozzina, e nessun'altra.
- Non effettuare alcun adattamento dei componenti forniti, come cavi, spinotti o adattatore di alimentazione. Non aprire mai la batteria, e non modificarne i punti di collegamento.
- Proteggere la batteria e l'adattatore di alimentazione da fiamme, temperature elevate (> 45 °C), umidità, luce solare diretta e forti urti (dovuti ad esempio a cadute). Se la batteria è stata esposta a una di tali situazioni, NON utilizzarla.
- Caricare le batterie con l'adattatore di alimentazione; eseguire l'operazione al coperto, in un'area ben ventilata e fuori dalla portata dei bambini. Non utilizzare alcuna ciabatta o prolunga per la ricarica.

**ATTENZIONE** Rischio di danni

- Leggere le istruzioni per il magazzinaggio e la manutenzione riportate nel § 4.1 e le informazioni tecniche di dettaglio contenute nel capitolo 5.
- Non lasciare mai scaricare completamente le batterie.
- Non interrompere il ciclo di ricarica; scollegare il caricabatterie soltanto quando le batterie sono completamente cariche.
- La durata si riduce infatti se la batteria viene esposta a condizioni di freddo estremo per un periodo di tempo più prolungato.
- Mantenere il punto di collegamento dell'adattatore di alimentazione libero da polvere e altri contaminanti.
- Collegare l'adattatore di alimentazione direttamente a una presa di corrente (senza timer).
- In caso di problemi che impediscano di caricare la batteria secondo le istruzioni riportate di seguito, rivolgersi al proprio rivenditore specializzato.
- A causa della corrente di riposo, la batteria si scarica anche se la carrozzina non viene utilizzata per un certo tempo. Si consiglia pertanto di ricaricare comunque la batteria con regolarità.

#### 3.7.1 Stato della batteria

L'indicatore luminoso (65) presente sull'alloggiamento della batteria mostra lo stato di capacità di quest'ultima tramite i codici di segnalazione riportati nella Tabella 1.



Figura 15 **Ubicazione della batteria nella carrozzina**

Tabella 1: Codici dell'indicatore della batteria

Codice di indicazione	Significato
Luce VERDE continua	La batteria è collegata all'alimentazione e in ricarica normale (capacità fra il 70 e il 100%). <ul style="list-style-type: none"> <li>• Mantenere la batteria collegata all'alimentazione di corrente fino al termine della ricarica.</li> </ul>

Luce VERDE lampeggiante velocemente; 1 secondo accesa, 1 secondo spenta	La batteria collegata all'alimentazione e in ricarica normale (capacità inferiore al 70%). • Mantenere la batteria collegata all'alimentazione di corrente fino al termine della ricarica.
Luce VERDE lampeggiante lentamente; 0,5 secondi accesa, 4 secondi spenta	Scarica normale della batteria (capacità fra il 25 e il 100%)
Luce ARANCIONE lampeggiante lentamente; 0,5 secondi accesa, 4 secondi spenta	Occorre ricaricare la batteria (capacità inferiore al 25%). • Caricare la batteria.
Luce ARANCIONE continua	Indicazione di guasto. È possibile che la batteria sia scollegata o che sia presente un problema elettrico. • Rivolgersi al proprio rivenditore specializzato per supporto o per un'eventuale sostituzione.
Indicatore luminoso sempre spento	È attiva la protezione della batteria e il funzionamento è stato bloccato/arrestato perché: <ul style="list-style-type: none"> <li>o È stata rilevata una sovracorrente per oltre 10 secondi</li> <li>o La tensione è bassa e può fare scaricare eccessivamente la batteria. Ciò si verifica quando la capacità della batteria è inferiore al 20%.</li> </ul> • Caricare la batteria.

### 3.7.2 Carica della batteria

Per caricare la batteria:

1. Collegare ANZITUTTO l'adattatore di alimentazione a una presa elettrica a 230 Vc.a. L'indicatore (66) si illumina (in verde) per segnalare che l'adattatore è alimentato. In caso contrario, non utilizzare il caricatore e rivolgersi al proprio rivenditore specializzato.
2. Inserire lo spinotto (67) dell'adattatore nella presa (68) del punto di carica; vedere la Figura 16. Accertarsi che l'incavo dello spinotto si inserisca sulla sporgenza presente all'interno della presa.
3. Attendere che l'indicatore luminoso (66) della batteria diventi verde (capacità superiore al 70%) e continuare la ricarica per le successive 10 ore.
4. Scollegare l'adattatore di alimentazione.
5. Scollegare l'adattatore di alimentazione dalla presa, lasciarlo raffreddare e riporlo nella custodia in un luogo asciutto.





Figura 16 *Ubicazione del punto di collegamento*

- i** A seconda delle sue condizioni, la batteria necessita di una ricarica della durata minima di 10 ore e, se scarica al di sotto di una capacità del 25%, fino a 24 ore o più. La batteria non si danneggia se viene caricata più a lungo.  
Le precedenti istruzioni consentono di arrestare e riavviare il processo di ricarica in qualunque momento.

## 4 Manutenzione

**IT**

La carrozzina richiede una manutenzione minima, ma per poterla utilizzare senza problemi per anni è consigliabile ispezionarla con regolarità.

### 4.1 Punti di manutenzione

**ATTENZIONE**

Rischio di lesioni e danni

Riparazioni e sostituzioni devono essere eseguite esclusivamente da personale con un'opportuna formazione e utilizzando unicamente ricambi originali Vermeiren.

- i** L'ultima pagina di questo manuale contiene un modulo di registrazione che consente ai rivenditori specializzati di registrare ogni intervento di assistenza.

La frequenza dell'assistenza dipende dalla frequenza e dall'intensità dell'uso. Concordare con il proprio rivenditore un calendario comune per le attività di ispezione / manutenzione / riparazione.

#### *Prima di ciascun utilizzo*

Verificare i seguenti punti:

- Tutti i componenti: Presenti e privi di danni o usura.
- Tutti i componenti: pulizia, vedere il § 4.2.2.
- Ruote, sedile, appoggi per le gambe, braccioli, poggiatesta, pedane e poggiatesta (se presente): ben fissati.
- Stato delle batterie: ricarica secondo necessità, vedere il § 3.7.
- Telecomando, batteria, scatola di giunzione, motore elettrico, adattatore di alimentazione e relativi cavi: assenza di danni come fili sfilacciati, spezzati o esposti.
- Condizioni delle ruote / degli pneumatici: vedere il § 4.2.1.
- Condizioni dei freni: vedere il § 4.2.1.
- Condizioni del telaio: assenza di deformazioni, instabilità, punti deboli o raccordi allentati
- Sedile, schienale, poggiatesta (se presente) e imbottiture di braccioli e appoggi le gambe: assenza di usura eccessiva (come ammaccature, danni o lacerazioni).

Rivolgersi al proprio rivenditore specializzato per le riparazioni o i ricambi eventualmente necessari.

#### *Ogni sei mesi*

In caso di rimessaggio prolungato della carrozzina, occorre comunque caricare le batterie per 24 ore ogni 6 mesi. Per maggiori informazioni, vedere il § 3.5.

#### *Annualmente o con maggiore frequenza*

Almeno una volta all'anno, o con maggiore frequenza, richiedere al proprio rivenditore specializzato un intervento di ispezione e manutenzione della carrozzina. La frequenza minima di manutenzione dipende dall'uso, e deve pertanto essere concordata con il proprio concessionario autorizzato.

#### *In caso di rimessaggio*

Avere cura di immagazzinare la carrozzina in un luogo asciutto, per evitare la formazione di muffa e danni alla selleria.

### 4.2 Istruzioni per la manutenzione

#### 4.2.1 Ruote e pneumatici

- i** Il funzionamento corretto dei freni dipende dallo stato degli pneumatici, che può variare a seconda dell'usura e dell'eventuale contaminazione (acqua, olio, fango e così via).



- Tenere pulite le ruote da fili, capelli, sabbia e fibre di moquette.
- Verificare il profilo degli pneumatici. Se la profondità del battistrada è inferiore a 1 mm, occorre sostituire gli pneumatici. A tale scopo, rivolgersi al proprio rivenditore specializzato.

#### 4.2.2 Pulizia



ATTENZIONE

Rischio di danni da umidità

- Tenere pulito il telecomando e proteggerlo dall'acqua e dalla pioggia.
- Non pulire la carrozzina con manichette o pulitrici ad alta pressione.

Strofinare tutti i componenti rigidi della carrozzina con un panno umido (non zuppo). Se necessario, utilizzare un detergente delicato, adatto per smalti e materiali sintetici.

È possibile pulire la selleria con acqua tiepida e un detergente delicato. Non utilizzare detergenti abrasivi per la pulizia.

#### 4.2.3 Disinfezione



ATTENZIONE

Rischio di danni

La disinfezione deve essere eseguita esclusivamente da personale con un'opportuna formazione. Consultare il proprio rivenditore specializzato.

### 4.3 Soluzione dei problemi di funzionamento

Anche se si utilizza la carrozzina nel modo corretto, è comunque possibile che si verifichi un problema tecnico. In tal caso, rivolgersi al rivenditore specializzato della propria zona.



ATTENZIONE

Rischio di lesioni e di danni alla carrozzina

- NON tentare MAI di riparare personalmente la carrozzina.

I sintomi indicati di seguito possono segnalare un problema grave. Rivolgersi pertanto sempre al proprio rivenditore specializzato se si rileva una qualunque delle seguenti anomalie:

- Rumori strani;
- Cablaggi elettrici sfilacciati/danneggiati;
- Connettori incrinati o spezzati;
- La carrozzina è alimentata, ma l'uso del telecomando non produce alcun risultato; vedere il § 3.7.

### 4.4 Durata prevista

La carrozzina ha una durata media prevista di 5 anni. Tale valore aumenta o diminuisce a seconda della frequenza di utilizzo, delle condizioni di guida e della manutenzione.

### 4.5 Fine vita

A fine vita, occorre smaltire la carrozzina conformemente alla legislazione ambientale locale. Il modo migliore per farlo consiste nello smontare la carrozzina per agevolare il trasporto dei componenti riciclabili.

## 5 Specifiche tecniche

I dettagli tecnici riportati di seguito sono validi soltanto per la carrozzina oggetto del manuale, con le impostazioni standard e in condizioni ambiente ottimali. Durante l'uso, tenere conto di questi dati di dettaglio. I valori indicati non sono più validi se la carrozzina ha subito modifiche o danni, oppure presenta un livello elevato di usura.

Tabella 2: Specifiche tecniche

Marchio	Vermeiren		
Tipo	Carrozzina		
Modello	Inovys II-E		
Descrizione	Dimensioni valide per tutte le configurazioni		
Peso massimo dell'utente	135 kg		
Stabilità statica in discesa	10° **		
Stabilità statica in salita	15° **		
Stabilità statica laterale	12° **		
Superamento di ostacoli	60 mm		
Descrizione	Min.	Max.	
Lunghezza complessiva con poggiatesta (funzione della regolazione della profondità del sedile)	1050 mm	1090 mm	
Lunghezza in configurazione smontata senza poggiatesta (funzione della regolazione della profondità del sedile)	830 mm	870 mm	
Altezza totale (senza poggiatesta)	990 mm	1060 mm	
Altezza in configurazione smontata (con schienale ripiegato e senza braccioli)	710 mm	780 mm	
Angolo del piano di seduta	0°	+21°	
Profondità effettiva del sedile	460 mm	520 mm	
Altezza del bordo anteriore della superficie del sedile (con cuscino)	460 mm	530 mm	
Angolo dello schienale	0°	+54°	
Altezza dello schienale	550 mm	585 mm	
Distanza fra poggiatesta e sedile	400 mm	570 mm*	
Angolazione della pedana	80°	100°	
Angolo fra sedile e poggiatesta	104°	194°	
Distanza fra bracciolo e sedile	220 mm	320 mm	
Posizione anteriore della struttura del bracciolo	460 mm	490 mm	
Descrizione	Dimensioni in funzione della configurazione		
Diametro delle ruote posteriori	16" (T30) con freni a tamburo	22"	24"
Diametro del corrimano	NA	NA	535 mm
Larghezza effettiva del sedile	400 mm	450 mm	500 mm
Larghezza complessiva (funzione della larghezza del sedile)	630 mm	680 mm	730 mm
Larghezza in configurazione smontata (senza braccioli)	600 mm	650 mm	700 mm
Larghezza della pedana (minima – massima)	44 - 46 mm	48 - 50 mm	48 - 50 mm
Diametro delle ruote direzionali	200 mm	200 mm	200 mm
Posizione orizzontale dell'asse (deflessione)	-8 mm - 41 mm	-4 mm - 42 mm	-4 mm - 42 mm
Massa totale	44,3 kg	43,7 kg	43,9 kg

Massa del componente più pesante	32,5 kg	27,95 kg	27,95 kg
Masse dei componenti rimovibili			
Poggiapiedi	4,90 kg	4,90 kg	4,90 kg
Braccioli	3,45 kg	3,45 kg	3,45 kg
Ruote posteriori	NA	3,90 kg	4,15 kg
Schienale	3,45 kg	3,45 kg	3,45 kg
Batteria	1,5 kg	1,5 kg	1,5 kg
Cerchio di volta (diametro)	1520 mm	1620 mm	1620 mm
<b>Descrizione</b>	<b>Specifiche valide per tutte le configurazioni</b>		
Prove di resistenza a norma	ISO 7176-8		
Infiammabilità della selleria a norma	ISO 7176-16		
Conformità EMC	ISO 7176-21 / EN 61000-3-2 ed EN 61000-3-3		
Adattatore di alimentazione / trasformatore	Ingresso: 100 - 240 Vc.a., 50/60 Hz Potenza max.: 29 Vc.c., 2,5 A Classe di protezione: IP66 Ciclo di funzionamento: 2 min ON / 18 min OFF		
Batteria	Capacità: 1,2 Ah Ingresso: 29 - 45 Vc.c. Uscita: 24 Vc.c., 1,2 A Classe di protezione: IP66 Ciclo di funzionamento: 10% (2 min ON / 18 min OFF)		
Motore elettrico (2x)	Capacità: 1500 N Regime del motore elettrico: 2200 giri/min Umax. 24 Vc.c.; I <sub>max.</sub> 2,2 A Classe di protezione: IP66, Ciclo di funzionamento: 10% (max. 2 min ON / 18 min OFF)		
Telecomando	Classe di protezione: IP66		
Temperatura di uso e magazzinaggio (batteria)	+5 - +45 °C		
Umidità di magazzinaggio e di utilizzo	30% - 70%		
Vermeiren si riserva il diritto di introdurre modifiche tecniche. Tolleranze di misurazione ± 15 mm / 1,5 kg / 1,5°.			
(*) Non regolare il poggiapiedi alla lunghezza massima, per evitare che la pedana venga a contatto con il suolo.			
(**) Collaudo eseguito nella configurazione standard			
NA Non applicabile			



Vermeiren GROUP  
Vermeirenplein 1 / 15  
2920 Kalmthout  
BE

sito web: [www.vermeiren.com](http://www.vermeiren.com)

## Istruzioni per il rivenditore

Il presente Manuale di istruzioni è parte integrante del prodotto e deve essere fornito assieme alla prodotto.

Versione: C, 2020-11

Basic UDI: 5415174 122103Inovys II- U2

## Tutti i diritti riservati (anche sulla traduzione).

Il presente manuale non può essere riprodotto, neppure parzialmente, con alcun mezzo (stampa, fotocopia, microfilm o altro procedimento) senza l'autorizzazione scritta della casa produttrice, né elaborato, duplicato o distribuito con l'ausilio di sistemi elettronici.

© Vermeiren Group 2020