

VERMEIREN

Ceres SE

MANUALE DI ISTRUZIONI



Sommaro

IT

Sommaro	1
Premessa	2
1 Il prodotto	3
1.1 Descrizione	3
1.2 Accessori	3
2 Prima dell'uso	4
2.1 Uso previsto	4
2.2 Istruzioni generali di sicurezza	4
2.3 Simboli presenti sullo scooter	5
2.4 Trasporto.....	5
2.5 Primo utilizzo e rimessaggio	6
3 Uso dello scooter	7
3.1 Primo utilizzo.....	7
3.2 Uso dello scooter	7
3.3 Trasferimento sullo o dallo scooter	10
3.4 Freno e leva di ruota libera	10
3.5 Regolazioni per il comfort.....	11
3.6 Spegnimento automatico	13
3.7 Ricarica delle batterie.....	13
3.8 Fusibili termici	15
3.9 Anti-ribaltamento	15
4 Manutenzione	16
4.1 Pulizia	16
4.2 Durata prevista.....	17
4.3 Utilizzi successivi	17
4.4 Fine vita	17
4.5 Garanzia	17
5 Soluzione dei problemi di funzionamento	18
6 Specifiche tecniche	19

Premessa

Congratulazioni! Ora possiede uno scooter Vermeiren!

Questo scooter è realizzato da personale qualificato e competente. Esso è progettato e prodotto secondo gli elevati standard di qualità garantiti da Vermeiren.

Grazie per la fiducia accordata ai prodotti Vermeiren. Questo manuale viene fornito come supporto per l'uso dello scooter e delle sue opzioni operative. Leggerlo attentamente, in quanto aiuta a familiarizzarsi con il funzionamento, le prestazioni e le limitazioni dello scooter.

Per eventuali ulteriori domande successive alla lettura di questo manuale, rivolgersi al proprio concessionario autorizzato, che sarà lieto di fornire un supporto sull'argomento.

Nota importante

Per garantire la propria sicurezza e prolungare la durata del prodotto, trattarlo con cura e farlo controllare e/o sottoporlo a manutenzione con regolarità.

Questo manuale rispecchia gli sviluppi più recenti del prodotto. Vermeiren si riserva il diritto di introdurre modifiche di questo tipo di prodotto senza alcun obbligo di adattare o sostituire i prodotti analoghi consegnati in precedenza.

Le immagini del prodotto vengono utilizzate per chiarire le istruzioni contenute nel manuale. I dettagli del prodotto raffigurato possono essere diversi da quelli del prodotto in uso.

Informazioni disponibili

Sul sito Web di Vermeiren, all'indirizzo <http://www.vermeiren.com/>, è sempre disponibile la versione più recente delle informazioni contenute in questo manuale. Visitare con regolarità tale sito per verificare l'esistenza di eventuali aggiornamenti.

Le persone ipovedenti possono scaricare la versione elettronica di questo manuale e farlo leggere da un software applicativo di sintesi vocale.



Questo manuale utente
Per l'utente e il rivenditore specializzato



Manuale d'uso del caricabatterie.
Per l'utente e il rivenditore specializzato



Manuale di assistenza per gli scooter
Per il rivenditore specializzato



Dichiarazione di conformità CE

1 Il prodotto

1.1 Descrizione

IT



1. Poggiatesta
2. Schienale
3. Bracciolo/imbottitura
4. Sedile
5. Ruota posteriore
6. Pedana
7. Ruota anteriore
8. Luce anteriore
9. Indicatori di direzione
10. Specchio retrovisore
11. Impugnature
12. Cestino
13. Leva di ruota libera
14. Targhetta di identificazione



15. Luci posteriori
16. Anti-ribaltamento

1.2 Accessori

Per gli scooter Ceres SE sono disponibili i seguenti accessori:

- Supporto per il deambulatore
- Supporto per stampelle
- Portabombola di ossigeno
- Pedana rialzata

2 Prima dell'uso

IT

2.1 Uso previsto

Questo paragrafo fornisce una breve descrizione dell'uso previsto dello scooter. Gli altri paragrafi aggiungono inoltre alle istruzioni ulteriori avvertenze di rilievo. Vermeiren desidera in tal modo portare all'attenzione dell'utente gli eventuali usi errati che possono presentarsi.

- Questo scooter è classificato come un prodotto della classe B, ed è adatto per l'uso all'aperto.
- Esso è progettato e realizzato esclusivamente per il trasporto di una (1) sola persona di peso non superiore a 140 kg. Lo scooter non è progettato per il trasporto di merci od oggetti, o per qualunque uso diverso dal trasporto descritto in precedenza.
- **NON** utilizzare lo scooter se si soffre di disabilità fisiche o mentali, come problemi della vista, disturbi mentali, emiplegie o paraplegie, in grado di mettere in pericolo sé o altri durante la guida dello scooter. Consultare pertanto anzitutto il proprio medico e avere cura di trasmettere il suo parere al proprio rivenditore specializzato.
- Se necessario, utilizzare esclusivamente accessori e ricambi approvati da Vermeiren.
- Leggere tutte le informazioni tecniche di dettaglio e le limitazioni dello scooter, riportate nel capitolo 6.
- La garanzia del prodotto presuppone un uso e una manutenzione normali del medesimo, come descritti in questo manuale. I danni al prodotto dovuti a uso improprio o manutenzione carente causano la decadenza della garanzia.

2.2 Istruzioni generali di sicurezza

 **ATTENZIONE** Rischio di lesioni e/o danni

Leggere e osservare le istruzioni contenute in questo manuale. In caso contrario, è possibile ferirsi o danneggiare lo scooter.

Durante l'uso, tenere presenti le seguenti avvertenze generali:

- Non utilizzare lo scooter se si è sotto l'effetto di alcool, farmaci o altre sostanze in grado di influire sulle proprie capacità di guida.
- Non dimenticare che alcune parti dello scooter possono diventare molto calde o fredde a causa della temperatura ambiente, della radiazione solare, di dispositivi di riscaldamento o dell'azionamento del motore elettrico durante la marcia. Prestare attenzione quando si tocca lo scooter. In condizioni climatiche fredde, indossare indumenti protettivi. Dopo l'uso, attendere che lo scooter / il motore elettrico si sia raffreddato.
- Prima di accendere lo scooter, prestare attenzione all'ambiente / alla situazione in cui ci si trova. Regolare di conseguenza la propria velocità prima di mettersi in movimento. Per l'uso al coperto, si consiglia di adottare l'impostazione di velocità minima. Per l'uso all'aperto, è possibile regolare la velocità su un valore appropriato, che dia una sensazione di comfort e sicurezza.
- Tenere SEMPRE presente la possibilità che lo scooter si arresti improvvisamente per l'esaurimento di una batteria o l'intervento di una protezione che evita ulteriori danni allo scooter stesso. Verificare inoltre le possibili cause indicate nel capitolo 5.
- Lo scooter è stato sottoposto a prove di compatibilità elettromagnetica ed è conforme alla relativa norma. Le fonti di campi elettromagnetici, come quelli di telefoni cellulari, generatori di corrente o fonti energetiche di grande potenza, possono tuttavia influire sulle prestazioni di guida dello scooter. L'elettronica dello scooter può d'altro canto influire su altri apparati elettronici, come i sistemi di allarme dei negozi e le porte automatiche. Si consiglia pertanto di sottoporre lo scooter a verifiche regolari degli eventuali danni e dell'usura, poiché i medesimi possono rendere più intense le interferenze (vedere anche il capitolo 4).

- Guidare lo scooter soltanto su superfici piane, dove tutte e quattro le ruote motrici siano a contatto con il suolo e l'aderenza sia sufficiente per azionare lo scooter stesso in condizioni di sicurezza.
- Accertarsi che durante l'uso mani, indumenti, cinture, fibbie o gioielli non si impiglino nelle ruote o in altri componenti in movimento.

Se si è verificato un grave incidente che ha coinvolto il vostro prodotto, informate Vermeiren o il vostro rivenditore specializzato e l'autorità competente del vostro paese.

2.3 Simboli presenti sullo scooter

Sullo scooter sono applicati i simboli contenuti nell'elenco che segue. I simboli mancanti sono riportati nella norma ISO pertinente (ISO 7000, ISO 7001 e IEC 417).



Peso massimo dell'utente



Uso all'aperto



Uso al coperto (solo caricabatterie)



Pendenza massima di sicurezza, in °.



Velocità massima



Indicazione del modello



Rischio di intrappolamento

2.4 Trasporto

2.4.1 Movimentazione dello scooter

Il modo migliore di trasportare lo scooter consiste nell'utilizzare la modalità di folle. Mettere in folle lo scooter e spingerlo fino al luogo desiderato.

Se ciò non è possibile, è possibile trasportare lo scooter procedendo come indicato di seguito:

1. Spegnerlo lo scooter.
2. Rimuovere i componenti sciolti (sedile e batterie).
3. Riporre i componenti sciolti in un luogo sicuro.
4. Trasportare in 2 o 3 persone il telaio + il gruppo sterzante nel luogo desiderato. Afferrare il telaio a livello delle sue parti fisse o della struttura, non dai paraurti o dai componenti in plastica.

2.4.2 Trasporto in auto



Rischio di lesioni - Lo scooter non è adatto per l'uso come sedile nei veicoli a motore.



Rischio di lesioni

- Prima del trasporto, rimuovere tutti i componenti sciolti.
- Durante il trasporto, sotto lo scooter, sulla pedana o sul sedile non devono essere presenti persone od oggetti.

- Accertarsi che lo scooter sia ancorato saldamente, per evitare lesioni ai passeggeri in caso di collisioni o frenate brusche.
- Non introdurre le dita fra i componenti dello scooter.

IT

Il modo migliore per trasportare lo scooter su un veicolo consiste nel farlo salire mediante opportune rampe.

Se non si ha esperienza nell'uso delle rampe con gli scooter, è possibile mettere in folle lo scooter e spingerlo a bordo del veicolo utilizzando le rampe.

Se lo scooter non entra nel veicolo, è possibile trasportarlo procedendo come segue:

1. Prima del trasporto, rimuovere tutti i componenti sciolti (sedile e così via).
2. Riporre i componenti sciolti in condizioni di sicurezza.
3. Se possibile, rimuovere le batterie / le scatole delle batterie per ridurre il peso.
4. Ripiegare verso il basso il gruppo sterzante servendosi della regolazione dell'angolazione.
5. Collocare lo scooter nel veicolo sollevandolo in 2 o 3 persone.
6. Fissare saldamente al veicolo il telaio dello scooter.

2.5 Primo utilizzo e rimessaggio

ATTENZIONE

Rischio di danni alla batteria

- Non lasciare mai scaricare completamente le batterie.
- Non interrompere il ciclo di ricarica; scollegare il caricabatterie soltanto quando le batterie sono completamente cariche.
- Avere cura di rimessare lo scooter al coperto e in un luogo asciutto, per evitare la formazione di muffa e danni alla selleria. Se necessario, utilizzare una copertura di protezione.
- Verificare le informazioni tecniche di dettaglio per il rimessaggio; vedere il capitolo 6.

Prima di utilizzare lo scooter, accertarsi che le batterie siano state caricate completamente, verificando con il rivenditore se tale operazione è già stata effettuata o meno. Per la ricarica, attenersi alle relative istruzioni, riportate nel § 3.7.

3 Uso dello scooter



AVVERTENZA

Rischio di lesioni

- Leggere anzitutto il capitolo precedente per familiarizzarsi con l'uso previsto. NON utilizzare lo scooter senza avere letto e compreso a fondo tutte le istruzioni.
- In caso di dubbi o domande, non esitare a rivolgersi al proprio rivenditore specializzato di zona, al proprio fornitore di cure sanitarie o a un consulente tecnico per un aiuto al riguardo.

IT

3.1 Primo utilizzo



ATTENZIONE

Rischio di lesioni e danni

- Accertarsi che quando si sale/scende sullo/dallo scooter il medesimo sia spento.
 - Prima di mettersi in movimento, scollegare sempre il caricabatterie dallo scooter.
- i** Prima di utilizzare lo scooter in luoghi affollati e potenzialmente pericolosi, accertarsi di avere una familiarità sufficiente con il suo funzionamento. Esercitarsi inizialmente in un'area ampia, aperta e con pochi passanti, e richiedere di essere accompagnati da un'altra persona.

1. Verificare che:
 - lo scooter si trovi su una superficie piana, con tutte le ruote a contatto con il suolo;
 - la batteria sia completamente carica, vedere il § 3.7;
 - il motore elettrico sia innestato; vedere il § 3.4;
 - la pressione degli pneumatici sia corretta; vedere il § 6;
 - la propria posizione di seduta sia corretta;
 - tutte le regolazioni siano state fissate saldamente.
2. Accendere lo scooter; vedere il § 3.2.
3. Regolare la velocità sull'impostazione minima; vedere il § 3.2.
4. Afferrare con entrambe le mani le impugnature del piantone.
5. Tirare leggermente la leva di comando destra per avanzare. Utilizzare la leva di comando sinistra per arretrare. Rilasciare la leva per fermarsi. Ripetere alcune volte questa sequenza.
6. Se ci si sente sufficientemente sicuri, ripetere la sequenza a una velocità maggiore.
7. Provare ora a svoltare procedendo in avanti e in retromarcia. Ripetere alcune volte questa sequenza.
8. Al termine delle manovre, accertarsi che lo scooter si trovi in posizione stabile.
9. Spegnerlo lo scooter ed estrarre la chiave per proteggersi contro un eventuale furto.

3.2 Uso dello scooter



AVVERTENZA

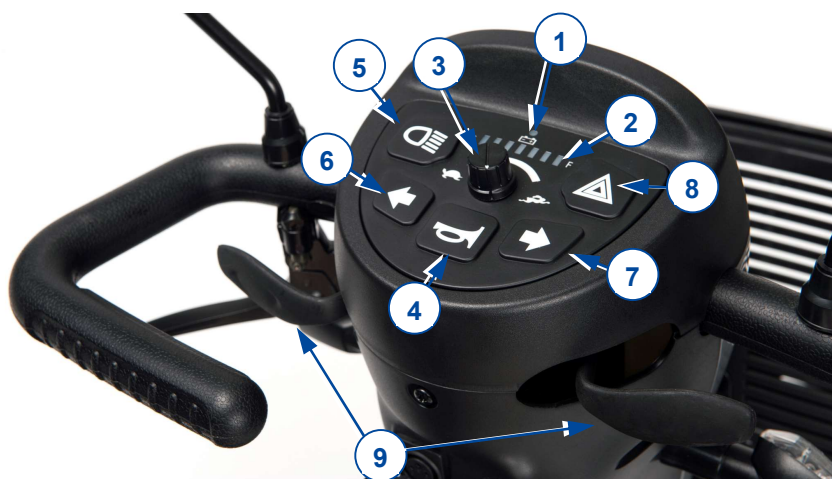
Rischio di lesioni o danni

- NON guidare su superfici inclinate, ostacoli, gradini o cordoli di dimensioni superiori a quelle indicate nelle caratteristiche tecniche riportate nel capitolo 6.
- Tenere conto del codice della strada in vigore localmente, che può differire da un Paese all'altro.
- Non regolare la velocità durante la guida.
- Tenere conto delle condizioni atmosferiche. Evitare la guida in condizioni di tempo umido, caldo estremo, neve, ghiaccio vetrato e temperature inferiori a zero gradi centigradi; vedere le specifiche tecniche nel capitolo 6.
- Per prevenire il ribaltamento, cercare di svoltare e curvare con un raggio di sterzata ampio. Non svoltare o curvare il modo brusco. Nei passaggi stretti, tentare di procedere in linea retta per evitare di rimanere intrappolati.
- Non sporgersi eccessivamente verso sinistra / destra / in avanti / all'indietro, per evitare che lo scooter si ribalti. Prestare particolare attenzione quando si procede in pendenza o si aggirano gli ostacoli.

- Prestare attenzione agli altri utenti della strada, per i quali lo scooter può essere un ostacolo. Prestare particolare attenzione durante le svolte, le inversioni di marcia o la guida in retromarcia. Se non si ha familiarità con la guida in retromarcia, esercitarsi inizialmente in uno spazio aperto. Prima di svoltare, segnalare con gli appositi indicatori la direzione che si intende prendere.
- Quando si guida al coperto, utilizzare esclusivamente l'impostazione di velocità più bassa.
- Non spegnere lo scooter durante la guida, poiché tale operazione causa un arresto di emergenza, con potenziali rischi di incidenti e lesioni.
- Tenere presente la distanza di frenatura; vedere anche la specifica tecnica al capitolo 6. Tenere conto del fatto che lo spazio di frenata dipende dalla velocità, dal fondo stradale, dalle condizioni climatiche, dalla pendenza e dal peso dell'utente.
- Prestare attenzione quando si procede su strade con buche o fessure in cui le ruote possano incastrarsi.

3.2.1 Unità di comando

- Accendere lo scooter ruotando la chiave.
- L'indicatore (2) del livello della batteria si illumina, mostrando il livello corrente di carica delle batterie.
- Girare l'interruttore di controllo della velocità (3) sulla velocità di guida desiderata.
 - Girare in senso orario per aumentare il controllo della velocità.
 - Girare in senso antiorario per abbassare il controllo della velocità.
- Per suonare il clacson, premere il relativo pulsante (4).
- Per accendere le luci anteriori e posteriori, premere il pulsante (5) delle luci.
- Per accendere i lampeggiatori di emergenza premere il pulsante (8).
- Per attivare gli indicatori di direzione, premere il pulsante (7) (indicatore destro) o (6) (indicatore sinistro) come desiderato. Quando gli indicatori di direzione sono attivi, l'avvisatore acustico emette un segnale acustico.



1. Indicatore di un problema possibile
2. Indicatore del livello della batteria
3. Comando di velocità (bassa/alta)
4. Clacson
5. Luci (anteriori e posteriori)
6. Indicatore (sinistro)
7. Indicatore (destro)
8. Luci di emergenza
9. Leva della velocità

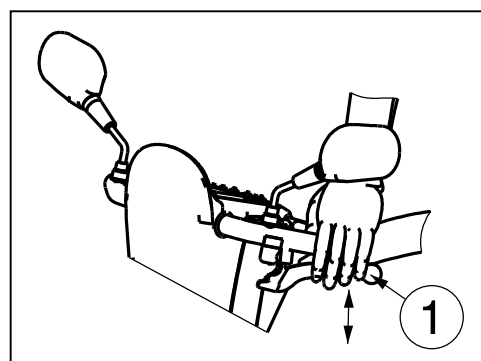
3.2.2 Azionamento dei freni

Inserimento dei freni elettromagnetici:

1. Rilasciare la leva della velocità. Il freno elettromagnetico presente nel motore elettrico si attiva e lo scooter si arresta.

Inserimento dei freni manuali - freno di emergenza:

1. Tirare la leva (1) del freno verso l'impugnatura.
2. Rilasciare la leva del freno.



Inserimento dei freni manuali - freno di parcheggio:

1. Tirare la leva (1) del freno verso l'impugnatura e utilizzare il pulsante per bloccarla.
2. Per rilasciare il pulsante, premere nuovamente la leva del freno.

Il dispositivo di regolazione del cavo del freno consente di regolare la durezza di quest'ultimo.



3.2.3 Guida dello scooter

 AVVERTENZA Rischio di lesioni

- Non utilizzare contemporaneamente entrambi i lati della leva della velocità. Tale operazione può impedire il controllo dello scooter.

Spostare la leva della velocità nella direzione desiderata:

TRAZIONE CON LA MANO DESTRA = SPOSTAMENTO IN AVANTI
TRAZIONE CON LA MANO SINISTRA = SPOSTAMENTO ALL'INDIETRO

Tirando maggiormente la leva, la velocità aumenta all'interno dell'impostazione di velocità selezionata. Utilizzare le impostazioni di velocità superiori soltanto una volta sicuri di poter azionare e controllare facilmente lo scooter.

Quando si accende lo scooter, attendere 3 secondi prima di tirare la leva della velocità. In caso contrario, il clacson emette un segnale acustico a titolo di avvertenza, e lo scooter non si muove. In tal caso, spegnere e riaccendere lo scooter.

3.2.4 Frenata

Per frenare, rilasciare la leva della velocità. Questa ritorna nella posizione di folle e lo scooter rallenta progressivamente fino ad arrestarsi. Abituarsi allo scooter esercitandosi a partire e a frenare. Occorre saper valutare le reazioni dello scooter durante la guida e le frenate.

3.2.5 Guida in curva e nelle svolte

 AVVERTENZA Rischio di lesioni da ribaltamento

- Ridurre la velocità prima di affrontare curve o svolte.
- Mantenere sempre una distanza adeguata da angoli e ostacoli.
- Non guidare lo scooter seguendo una traiettoria serpeggiante o svoltando in modo casuale.

Nelle curve e nelle svolte, ruotare il manubrio nella direzione desiderata utilizzando entrambe le mani. È molto importante verificare che sia disponibile uno spazio sufficiente per poter svoltare o effettuare curve. È preferibile avvicinarsi ai passaggi stretti seguendo curve ampie, in modo da poter accedere alla parte più stretta il più possibile ad angolo retto rispetto al lato anteriore. Tenere presente che nella maggior parte dei casi la parte posteriore dello scooter è più larga di quella anteriore.

3.2.6 Spostamenti in retromarcia

La velocità di spostamento in retromarcia viene ridotta automaticamente rispetto a quella di marcia in avanti. Si consiglia inoltre di procedere in retromarcia utilizzando l'impostazione di velocità più bassa.

Non dimenticare che quando si procede in retromarcia la direzione di sterzata è opposta a quella durante la marcia in avanti, e che lo scooter svolta direttamente nella direzione richiesta.

Quando lo scooter procede in retromarcia, il clacson emette un segnale acustico.

3.2.7 Guida su superfici inclinate



AVVERTENZA

Rischio di lesioni e/o danni

- Non portare mai lo scooter nella modalità a ruota libera mentre si trova su una superficie inclinata. In tal caso è possibile che esso inizi a muoversi, causando lesioni a sé e ad altri.
- Non effettuare svolte mentre si procede in discesa su una superficie inclinata, poiché il peso dello scooter può causarne il ribaltamento.
- Quando si guida in salita o in discesa, accertarsi che tutte e quattro le ruote siano a contatto con il suolo.

Guida in salita

- Quando ci si sposta su una superficie inclinata, procedere in linea retta e a una velocità superiore, e sporgersi leggermente in avanti. Quando si effettuano svolte o si rallenta, vi è il rischio di ribaltarsi o cadere.
- Non invertire mai il senso di marcia sulle superfici inclinate.

Guida in discesa

- Sulle superfici inclinate, procedere in linea retta (in avanti o in retromarcia) e a velocità inferiore. Quando si effettuano svolte o si accelera, vi è il rischio di ribaltarsi o cadere.
- Sporgersi leggermente all'indietro durante le discese a marcia avanti, e in avanti durante quelle in retromarcia.

3.2.8 Affrontare gli ostacoli



AVVERTENZA

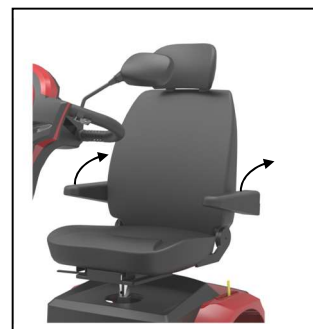
Rischio di lesioni dovute a movimenti imprevisti

- Non utilizzare lo scooter sulle scale mobili.
- Avvicinarsi sempre ai cordoli dal lato anteriore.
- Quando si guida in salita o in discesa, accertarsi che tutte le ruote siano a contatto con il suolo.

Lo scooter è in grado di superare scalini alti al massimo 100 mm. Se necessario, fare una breve corsa per prendere il marciapiede.

3.3 Trasferimento sullo o dallo scooter

1. Parcheggiare lo scooter il più vicino possibile al luogo in cui si desidera trasferirsi.
2. Accertarsi che lo scooter sia spento.
3. Ruotare verso l'alto il bracciolo dal lato verso il quale si desidera effettuare il trasferimento.
4. Girare il sedile se necessario (vedi §3.5.2).
5. Trasferirsi sul/dal sedile dello scooter.



3.3.1 Posizione corretta sullo scooter

Qualche consiglio per un uso confortevole dello scooter:

1. Portare la parte inferiore della schiena il più vicino possibile allo schienale.
2. Accertarsi che la parte superiore delle gambe sia orizzontale.

3.4 Freno e leva di ruota libera



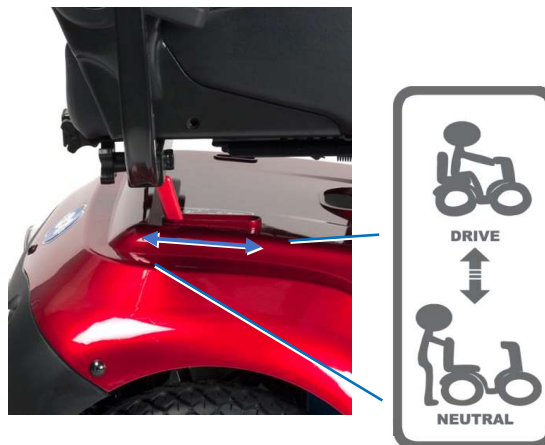
AVVERTENZA

Rischio di lesioni e/o danni

- Azionare la leva di ruota libera soltanto quando lo scooter è spento!
- Se si hanno capacità motorie ridotte, la leva di ruota libera deve essere azionata da un assistente. NON azionare MAI la leva dalla posizione seduta.

Lo scooter è dotato di un dispositivo di ruota libera accessibile e azionabile dall'assistente, oppure dall'utente quando non è seduto/a sullo scooter. Mettere in folle lo scooter soltanto per trasportarlo o per spostarlo fuori da eventuali aree di pericolo.

- Guida
 1. Mentre lo scooter è spento, portare la leva di ruota libera nella posizione di guida "drive".
 2. Accendere lo scooter.
 3. A questo punto diventa possibile la guida a controllo elettronico.
- Folle
 1. Spegnerò lo scooter.
 2. Portare la leva di ruota libera nella posizione di folle "neutral".
 3. A questo punto è possibile spingere lo scooter senza guida elettronica.



3.5 Regolazioni per il comfort

 **AVVERTENZA** Rischio di lesioni e/o danni

- Non effettuare le regolazioni durante la guida.
- Le regolazioni consentite possono modificare la stabilità dello scooter (inclinazione all'indietro o laterale).

3.5.1 Regolazione del gruppo sterzante

 **AVVERTENZA** Rischio di lesioni

- Spegnerò lo scooter prima di regolare l'angolazione del gruppo sterzante.
- Non appoggiarsi con tutto il corpo sul gruppo sterzante.



È possibile regolare il gruppo sterzante in numerose posizioni (regolazione continua), adattandolo a ogni conducente.

1. Spingere la leva verso il basso.
2. Regolare il gruppo sterzante nella posizione desiderata.
3. Rilasciare la leva.

3.5.2 Regolazione del sedile

 **AVVERTENZA** Rischio di lesioni

- Accertarsi che il sedile sia bloccato saldamente.

Rimozione del sedile

1. Tirare in avanti la leva del sedile.
2. Ruotare leggermente il sedile e sollevarlo per sfilarlo dalla barra di regolazione.
3. Rilasciare la leva del sedile.



Posizionamento e bloccaggio del sedile al suo posto

1. Tirare in avanti la leva del sedile.
2. Posizionare il sedile sulla barra di regolazione e tenere allo stesso tempo premuta la sua leva.
3. Rilasciare la leva del sedile.
4. Accertarsi che il sedile sia fissato saldamente.

Rotazione del sedile

1. Tirare in avanti la leva del sedile.
2. Ruotare il sedile nel senso desiderato.
3. Rilasciare la leva del sedile. Il sedile si arresta sempre dopo una rotazione di 90°.
4. Accertarsi che il sedile sia fissato saldamente.

Regolazione della profondità

1. Tirare verso l'alto la leva di regolazione della profondità del sedile.
2. Spostare avanti o indietro il sedile sulle sue rotaie di profondità.
3. Una volta raggiunta la posizione desiderata del sedile, bloccarlo rilasciando la leva.
4. Ruotare leggermente il sedile fino a quando non si blocca nella posizione selezionata.
5. Accertarsi che il sedile sia bloccato saldamente.



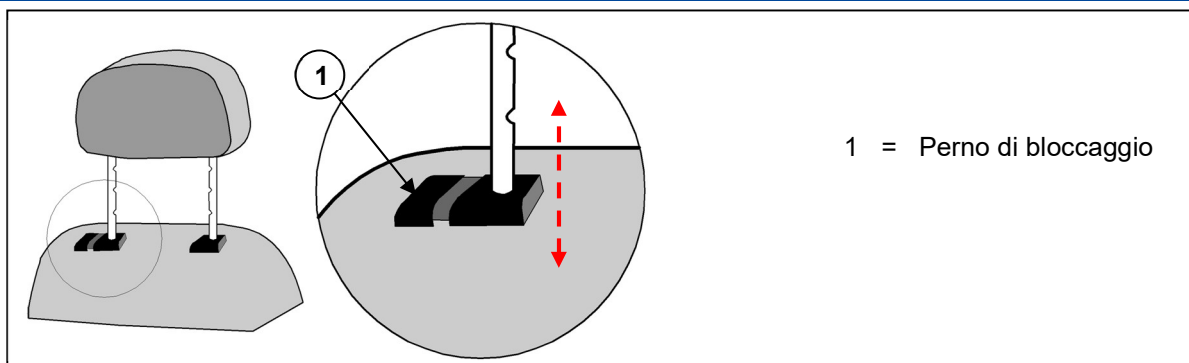
3.5.3 Regolazione dello schienale



Sul fianco dello schienale è stata aggiunta una leva di inclinazione (2) (transizione alla selleria del sedile). Tirare verso l'alto tale leva per rilasciare lo schienale, quindi ripiegarlo in avanti (-75°) o regolare la sua angolazione (0° - 22°).

3.5.4 Regolazione del poggiatesta

1. Spingere delicatamente il perno di bloccaggio (1) verso il poggiatesta.
2. Spostare il poggiatesta portandolo all'altezza desiderata.
3. Rilasciare il perno di bloccaggio (1).
4. Il poggiatesta si blocca nella posizione selezionata producendo un rumore udibile.



3.5.5 Regolazione dei braccioli

 **ATTENZIONE** Rischio di ribaltamento

- Accertarsi che i braccioli siano posizionati in modo simmetrico rispetto al sedile.
- Inserire sempre il tubo interno in quello esterno per un tratto di sicurezza di 50 mm.

È possibile regolare la distanza fra i braccioli.




1. Rimuovere la manopola a stella presente sul lato posteriore dello scooter.
2. Afferrare il tubo interno quadrato.
3. Spostare il tubo per regolare il bracciolo sulla profondità desiderata (intervallo: 55 mm su ciascun lato, 4 posizioni).
4. Serrare nuovamente la manopola a stella.
5. Accertarsi che il bracciolo sia ben fissato.

3.6 Spegnimento automatico

Per evitare l'esaurimento accidentale delle batterie, lo scooter è dotato di una funzione di spegnimento automatico. Se è acceso e rimane inattivo per dieci minuti, lo scooter si spegne automaticamente. In tal caso è sufficiente spegnere e riaccendere lo scooter, che è nuovamente pronto per l'uso.

3.7 Ricarica delle batterie

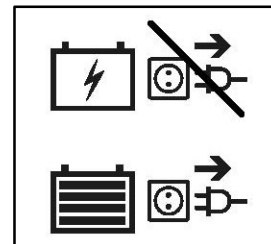
 **AVVERTENZA** Rischio di lesioni e di danni da incendio

- Utilizzare esclusivamente il caricabatterie fornito con lo scooter. L'uso di qualunque altro caricabatterie può essere pericoloso (pericolo di incendio).
- Il caricabatterie è studiato unicamente per caricare la batteria fornita con lo scooter, e nessun'altra.
- Non effettuare alcun adattamento dei componenti forniti, come cavi, spinotti o caricabatterie. Non aprire mai la batteria e non modificarne i punti di collegamento.
- Proteggere batterie e caricabatterie da fiamme, temperature basse ed elevate (vedere il capitolo 5), umidità, luce solare diretta e urti violenti (ad esempio cadute). **NON** utilizzare la batteria se è stata esposta a tali condizioni.
- Caricare la batteria con il caricabatterie; eseguire l'operazione al coperto, in un'area ben ventilata e fuori dalla portata dei bambini.
- Prima di caricare le batterie dello scooter, leggere le istruzioni per l'uso del caricabatterie da utilizzare. Per maggiori informazioni, rivolgersi al proprio rivenditore specializzato o consultare il sito Web di Vermeiren all'indirizzo <http://www.vermeiren.com/>

ATTENZIONE

Rischio di danni

- La batteria viene scaricata lentamente dalla sua stessa autoscarica e dalla corrente di riposo delle utenze collegate. Se la si scarica completamente, la batteria può danneggiarsi irreparabilmente. Accertarsi pertanto che la batteria venga ricaricata per tempo:
 - In caso di uso intensivo (lunghi percorsi, uso quotidiano): Effettuare la ricarica subito dopo l'uso.
 - Uso medio (percorsi brevi, uso quotidiano o alcune volte alla settimana): Effettuare la ricarica quando l'indicatore della batteria mostra una carica residua del 50%.
 - Uso occasionale o magazzinaggio: Effettuare la ricarica una volta alla settimana.
 - Leggere le istruzioni per il magazzinaggio e la manutenzione riportate nel capitolo 4 e le informazioni tecniche di dettaglio contenute nel capitolo 5.
 - Scollegare il caricabatterie soltanto quando la batteria è completamente carica; prendere visione dei simboli indicati di seguito, presenti sul caricabatterie.
 - Non caricare le batterie a temperature inferiori a 0 °C. Avviare la ricarica soltanto dopo averle trasferite in un ambiente più caldo.
 - Mantenere il punto di collegamento del caricabatterie libero da polvere e altri contaminanti.
 - In caso di problemi che impediscano di caricare la batteria secondo le istruzioni riportate di seguito, rivolgersi al proprio rivenditore specializzato.
 - Per istruzioni sulle modalità di sostituzione delle batterie, vedere il manuale di installazione.
- i** • Quando non lo si utilizza, si consiglia di scollegare il caricabatterie dalla rete elettrica. Tale accorgimento evita consumi energetici superflui.



I diodi a emissione luminosa (LED, Light Emitting Diode) del gruppo sterzante indicano la carica residua delle batterie. Se il caricabatterie è acceso ma nessun LED è illuminato, verificare il fusibile. Se il LED rosso non si illumina, il caricabatterie è difettoso. Consultare il proprio rivenditore specializzato.

1. Spegnerlo scooter ed estrarre la chiave.
2. Collegare ANZITUTTO il caricabatterie a una presa elettrica a 230 V c.a.
3. Se presente, aprire il coperchio del punto di ricarica dello scooter.
4. Collegare il caricabatterie.
5. Per la spiegazione degli indicatori presenti sul caricabatterie, fare riferimento al suo manuale.
6. Quando la batteria è completamente carica, scollegare lo scooter dal caricabatterie.
7. Accendere lo scooter e verificare che tutte le luci dell'indicatore di stato della batteria siano illuminate.
8. Scollegare il caricabatterie dalla presa, lasciarlo raffreddare e riporlo in un luogo asciutto.

- i** Quando la console di comando visualizza il codice di avvertenza "Blocco della guida" dopo la ricarica, verificare che il caricabatterie sia scollegato. Questa misura di sicurezza evita di mettersi in movimento con il caricabatterie ancora collegato alla rete elettrica.



1. Chiave
2. Presa per il caricabatterie

3.8 Fusibili termici



Lo scooter è dotato di un meccanismo termico di sicurezza, situato sul lato posteriore, per proteggere il motore elettrico dai sovraccarichi. Il fusibile termico disattiva automaticamente il motore elettrico per evitare che si surriscaldi e vada pertanto soggetto a guasti o a una rapida usura. Il dispositivo termico di sicurezza è accessibile tramite un'apertura presente sul lato posteriore del coperchio in materiale sintetico.

Il dispositivo termico di sicurezza può attivarsi se si guida in salita o in discesa su superfici inclinate con pendenze superiori a quella massima specificata. Possono fare scattare il dispositivo anche eventuali carichi nominali superiori al valore massimo consentito. Analogamente, se si continua a guidare con il freno motore attivo, può verificarsi una situazione di sovraccarico. I valori massimi da non superare sono indicati nel § 5.

Per poter utilizzare nuovamente lo scooter, rimuovere il sovraccarico e attendere che il motore elettrico si sia raffreddato. Spingere quindi nuovamente all'interno il meccanismo termico di sicurezza, agendo delicatamente. A questo punto lo scooter è di nuovo pronto per l'uso.

3.9 Anti-ribaltamento



Sul lato posteriore dello scooter sono presenti due dispositivi anti-ribaltamento (1) fissati al telaio. Non è possibile rimuovere tali dispositivi. L'anti-ribaltamento svolge una funzione di sicurezza. Esso impedisce allo scooter di ribaltarsi all'indietro quando si superano piccoli ostacoli che NON superano l'altezza massima specificata al § 5.

4 Manutenzione

- i** Una cura regolare garantisce che lo scooter rimanga in perfette condizioni di funzionamento. Per il manuale di manutenzione, fare riferimento al sito Web di Vermeiren all'indirizzo www.vermeiren.com.

 **ATTENZIONE** Rischio di lesioni e danni

Riparazioni e sostituzioni devono essere eseguite esclusivamente da personale con un'opportuna formazione e utilizzando unicamente ricambi originali Vermeiren.

- i** L'ultima pagina di questo manuale contiene un modulo di registrazione che consente ai rivenditori specializzati di registrare ogni intervento di assistenza.

La frequenza dell'assistenza dipende dalla frequenza e dall'intensità dell'uso. Concordare con il proprio rivenditore un calendario comune per le attività di ispezione / manutenzione / riparazione.

Prima di ciascun utilizzo

Ispezionare visivamente i seguenti punti:

- Stato della batteria: Caricare la batteria secondo necessità; vedere il § 3.7.
- Condizioni delle ruote / degli pneumatici: Pressione e profilo corretti, assenza di danni.
- Condizioni generali.

Per eventuali riparazioni o ricambi, rivolgersi al proprio rivenditore specializzato.

Mensilmente

In caso di rimessaggio prolungato dello scooter, occorre comunque caricare mensilmente le batterie. Per maggiori informazioni, vedere il § 3.7.

Annualmente o con maggiore frequenza

Almeno una volta all'anno, o con maggiore frequenza, richiedere al proprio rivenditore specializzato un intervento di ispezione e manutenzione dello scooter. La frequenza minima di manutenzione dipende da quella di utilizzo, e deve pertanto essere concordata con il proprio rivenditore specializzato.

In caso di rimessaggio

Avere cura di rimessare lo scooter in un ambiente asciutto, per evitare la formazione di muffa o danni alla selleria. Scollegare la batteria per evitare che si danneggi.

4.1 Pulizia

 **ATTENZIONE** Rischio di danni da umidità

- Tenere pulita la console di comando e proteggerla dall'acqua e dalla pioggia.
- Non pulire lo scooter con manichette o pulitrici ad alta pressione.

Strofinare tutti i componenti rigidi dello scooter con un panno umido (non zuppo). Se necessario, utilizzare un detergente delicato, adatto per smalti e materiali sintetici.

È possibile pulire la selleria con acqua tiepida e un detergente delicato. Non utilizzare detergenti abrasivi per la pulizia.

Tenere pulite e libere da accumuli di polvere le aperture di ventilazione del caricabatterie. Rimuovere la polvere soffiandola via e, se necessario, pulire l'involucro del caricabatterie con un panno leggermente inumidito.

4.2 Durata prevista

Lo scooter ha una durata media prevista di 5 anni. Tale valore aumenta o diminuisce a seconda della frequenza di utilizzo, delle condizioni di guida e della manutenzione.



4.3 Utilizzi successivi

Prima di ogni utilizzo successivo, fare disinfettare, ispezionare e sottoporre a manutenzione lo scooter secondo le istruzioni del manuale di manutenzione.

4.4 Fine vita

A fine vita, occorre smaltire lo scooter conformemente alla legislazione ambientale locale. Il modo migliore per farlo consiste nello smontare lo scooter per agevolare il trasporto dei componenti riciclabili. Le batterie sono solitamente oggetto di una raccolta separata.

4.5 Garanzia

La garanzia del prodotto è soggetta ai termini e condizioni generali di ciascun Paese.

5 Soluzione dei problemi di funzionamento

Anche se si utilizza lo scooter nel modo corretto, non è possibile escludere che si verifichi un problema tecnico. In tal caso, rivolgersi al rivenditore specializzato della propria zona.



AVVERTENZA

Rischio di lesioni e di danni allo scooter

- NON tentare MAI di riparare personalmente lo scooter.
- Per i problemi della console di comando, occorre rivolgersi al proprio rivenditore specializzato, che decide se occorre riprogrammarla.

I sintomi indicati di seguito possono segnalare un problema grave. Rivolgersi pertanto sempre al proprio rivenditore specializzato se si rileva una delle seguenti anomalie:

- Rumori strani;
- Cablaggi elettrici sfilacciati/danneggiati;
- Connettori incrinati o spezzati;
- Usura irregolare del battistrada di uno pneumatico;
- Movimenti a scatti;
- Tendenza dello scooter a deviare lateralmente;
- Gruppi ruota danneggiati o spezzati;
- Mancata accensione dello scooter;
- Una volta acceso, lo scooter non si sposta in avanti o all'indietro.

Se si verifica un problema, un codice di sistema viene visualizzato dal LED lampeggiante dell'indicatore di possibile problema § 3.2.1. La tabella riportata di seguito riassume i possibili codici di sistema (numero di lampeggi). Alcuni problemi possono essere risolti dall'utente. Per tutti i problemi contrassegnati in grigio, rivolgersi al proprio rivenditore specializzato.

Tabella 1: Soluzione dei problemi di funzionamento

Codice	Possibile problema	Significato
1	Livello di carica della batteria basso	Ricaricare immediatamente la batteria.
2	Livello di carica della batteria basso	Ricaricare la batteria. Verificare la batteria e tutti i relativi collegamenti e cablaggi. Se non si riesce a risolvere il problema, rivolgersi al proprio rivenditore specializzato.
3	Livello di carica della batteria alto	Se si sta percorrendo una discesa, arrestarsi / ridurre la velocità. Affrontare discese meno ripide.
4	Timeout del limite di corrente O centralina di controllo troppo calda	Spegnere lo scooter, lasciarlo spento per qualche minuto e riaccenderlo. Verificare il motore elettrico e i relativi collegamenti e cablaggi. Se non si riesce a risolvere il problema, rivolgersi al proprio rivenditore specializzato.
5	Freno di parcheggio	Verificare il freno di parcheggio / la leva di ruota libera e i relativi collegamenti e cablaggi. Se non si riesce a risolvere il problema, rivolgersi al proprio rivenditore specializzato.
6	Blocco della guida	Scollegare il caricabatterie. O Rilasciare la leva della velocità prima di accendere lo scooter.
7	Potenziometro della velocità	Verificare l'acceleratore e il potenziometro della velocità, nonché tutti i relativi collegamenti e cablaggi. Rivolgersi al proprio rivenditore specializzato.
8	Tensione del motore elettrico	Verificare il motore elettrico e i relativi collegamenti e cablaggi. Rivolgersi al proprio rivenditore specializzato.
9	Varie	Verificare tutti i collegamenti e i cablaggi. Rivolgersi al proprio rivenditore specializzato.

6 Specifiche tecniche

Le specifiche tecniche riportate di seguito sono valide per lo scooter con impostazioni standard e in condizioni ambiente ottimali. Se si utilizzano altri accessori, i valori riportati nelle tabelle variano. Eventuali variazioni della temperatura e dell'umidità esterne, della pendenza in salita e in discesa, del terreno e del livello delle batterie possono ridurre la potenza erogata.



Marchio	Vermeiren
Tipo	Scooter a trazione posteriore, classe B
Massa massima dell'utente	140 kg
Modello	Ceres SE

Descrizione	Dimensioni minime	Dimensioni massime
Lunghezza	1300 mm	
Larghezza	620 mm	
Altezza	1280 mm	
Lunghezza, ripiegato/smontato	990 mm	
Larghezza, ripiegato/smontato	Non ripiegabile	
Altezza, ripiegato/smontato	670 mm (senza sedile; gruppo sterzante ripiegato)	
Massa totale	106 kg	111 kg
Massa del componente più pesante (che è possibile smontare o rimuovere)	86 kg (senza sedile) o 60 kg (senza sedile e batterie)	91 kg (senza sedile) o 61 kg (senza sedile e batterie)
Masse delle parti smontabili o rimovibili	Sedile: 20 kg; Batterie: 26 kg	Sedile: 20 kg; Batterie: 30 kg
Pendenza massima di sicurezza	6°	
Luce libera da terra	115 mm	
Superamento di ostacoli	100 mm	
Velocità massima	10 km/h	15 km/h
Autonomia in caso di guida continua*	35 km	30 km
Batteria min.	38 Ah (C20), 12V DC, AGM a tenuta, esente da manutenzione	50 Ah (C20), 12V DC, AGM a tenuta, esente da manutenzione
Angolo del piano di seduta	5°	
Profondità effettiva del sedile	450 mm	
Altezza (da terra) della superficie del sedile a livello del bordo anteriore	645 – 670 mm	
Altezza della superficie del sedile a livello del bordo anteriore (misurata dalla pedana)	475 – 500 mm	
Altezza della pedana	175 mm	
Angolo dello schienale	-75° / 22°	
Altezza dello schienale	720 mm con poggiatesta	
Distanza fra imbottitura del bracciolo e sedile	165 mm	
Posizione anteriore della struttura del bracciolo	350 mm	
Motore elettrico	450 W nom., freni elettromagnetici	650 W nom., freni elettromagnetici
Caricabatterie	8 A (esterno)	
Classe di protezione	IPX4	
Classe di protezione del caricabatterie	IPx1	



IT

Marchio	Vermeiren
Tipo	Scooter a trazione posteriore, classe B
Massa massima dell'utente	140 kg
Modello	Ceres SE

Descrizione	Dimensioni minime	Dimensioni massime
Classe di isolamento del caricabatterie	II	
Diametro di sterzata minimo	2800 mm	
Larghezza di inversione del senso di marcia	2800 mm	
Diametro delle ruote posteriori (e loro numero)	4.00-5 con camera d'aria (2)	
Pressione degli pneumatici, ruote posteriori (motrici)	Max. 3,5 bar	
Diametro delle ruote diretrici (e loro numero)	4.00-5 con camera d'aria (2)	
Pressione degli pneumatici, ruote diretrici	Max. 3,5 bar	
Temperatura di rimessaggio e di utilizzo	-15° - +40 °C	
Umidità di rimessaggio e di utilizzo	30% - 70%	

Vermeiren si riserva il diritto di introdurre modifiche tecniche. Tolleranze di misurazione ± 15 mm / 1,5 kg / 1,5°.

*** L'autonomia teorica si riduce se lo scooter viene utilizzato spesso su superfici inclinate o terreni sconnessi, oppure per superare cordoli.**

Tabella 1: Specifiche tecniche



Service registration form

This product (name):

was inspected (I), serviced (S), repaired (R) or disinfected (D):

By (stamp): Kind of work: I / S / R / D Date:	By (stamp): Kind of work: I / S / R / D Date:	By (stamp): Kind of work: I / S / R / D Date:
By (stamp): Kind of work: I / S / R / D Date:	By (stamp): Kind of work: I / S / R / D Date:	By (stamp): Kind of work: I / S / R / D Date:
By (stamp): Kind of work: I / S / R / D Date:	By (stamp): Kind of work: I / S / R / D Date:	By (stamp): Kind of work: I / S / R / D Date:
By (stamp): Kind of work: I / S / R / D Date:	By (stamp): Kind of work: I / S / R / D Date:	By (stamp): Kind of work: I / S / R / D Date:
By (stamp): Kind of work: I / S / R / D Date:	By (stamp): Kind of work: I / S / R / D Date:	By (stamp): Kind of work: I / S / R / D Date:



Vermeiren GROUP
Vermeirenplein 1 / 15
2920 Kalmthout
BE

sito web: www.vermeiren.com

Istruzioni per il rivenditore

Il presente Manuale di istruzioni è parte integrante del prodotto e deve essere fornito assieme alla prodotto.

Versione: F, 2021-08

Basic UDI: 5415174 122124Ceres SE C5

Tutti i diritti riservati (anche sulla traduzione).

Il presente manuale non può essere riprodotto, neppure parzialmente, con alcun mezzo (stampa, fotocopia, microfilm o altro procedimento) senza l'autorizzazione scritta della casa produttrice, né elaborato, duplicato o distribuito con l'ausilio di sistemi elettronici.

© Vermeiren Group 2021