



GIMA

PROFESSIONAL MEDICAL PRODUCTS

LETTINO ELETTRICO PER CENTRI BENESSERE ELECTRIC BEAUTY BEDS FAUTEUIL DE SOIN ESTHÉTIQUE ÉLECTRIQUE CAMILLA DE BELLEZA ELÉCTRICA

REF 2218B (28047 - 28048)

Fabbricante / Manufacturer / Fabricant / Fabricante:
SILVERFOX CORPORATION LIMITED
No. 18, 1st TongLe Road, TangXia Town, Pengjiang District,
JiangMen City, GuangDong Province, China
Made in China

Importato da / Imported by / Importé par / Importado por:

Gima S.p.A.
Via Marconi, 1 - 20060 Gessate (MI) Italy
gima@gimaitaly.com - export@gimaitaly.com
www.gimaitaly.com



1 INFORMAZIONI SU QUESTO MANUALE

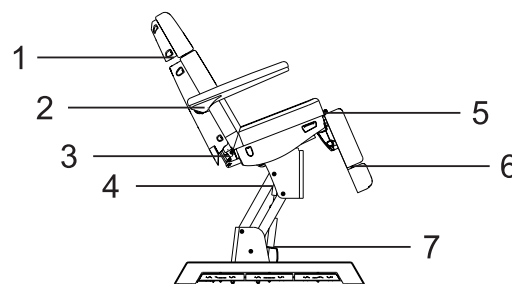
Questo manuale è inteso soltanto come riferimento per l'uso di questo particolare modello. Qualora il manuale venisse utilizzato per altri scopi, non ci faremo carico di alcuna conseguenza e non ci assumeremo alcuna responsabilità. Tutte le informazioni contenute in questo manuale sono protette da copyright e non devono essere riprodotte copiate e tradotte, anche parzialmente senza il previo consenso scritto della società.

2 AVVERTENZA

- Scollegare il prodotto dall'alimentazione durante la sostituzione di componenti elettrici o durante le procedure di manutenzione e pulizia.
- La spina deve essere inserita in una presa di corrente correttamente installata e messa a terra, per evitare il rischio di incendi e scosse elettriche.
- Non mettersi in piedi sull'apparecchio.
- Non permettere ai bambini di giocare con l'apparecchio e posizionarlo fuori dalla loro portata; si prega di regolare lo schienale nella posizione più alta quando non viene utilizzato.
- Non collocare l'apparecchio in luoghi umidi, come ad esempio il bagno, per evitare scosse elettriche o altri guasti; i comandi non devono entrare in contatto con l'acqua.
- Non collocare e utilizzare l'apparecchio in ambienti caratterizzati da superfici rivestite/verniciate o dove si effettuano procedure di erogazione di ossigeno.
- I bambini e le persone con problemi fisici, disturbi tattili, disturbi mentali, mancanza di esperienza o senso comune, sono autorizzati ad utilizzare l'apparecchio soltanto se sono stati adeguatamente istruiti o sotto la sorveglianza di personale responsabile della loro sicurezza.
- Si prega di contattare il distributore, il centro assistenza o il personale dotato delle competenze e dell'esperienza adeguate per effettuare le riparazioni in caso di spina danneggiata o di pericolo.
- Assicurarsi che non vi sia alcun oggetto accessibile nelle vicinanze, durante l'uso del lettino.
- Il lettino deve essere utilizzato unicamente da professionisti qualificati.

3 PRECAUZIONI

- L'apparecchio deve essere utilizzato da una persona esperta che abbia familiarità con la struttura, le prestazioni e le modalità di utilizzo del prodotto. Inoltre, si raccomanda di eseguire regolarmente gli interventi di manutenzione previsti.
- Leggere attentamente questo manuale prima di procedere all'installazione, all'uso e alla regolazione del prodotto. Mantenere il prodotto in buone condizioni.
- Questo prodotto non deve essere utilizzato caricandolo lateralmente o su un singolo punto.
- Attenersi alle istruzioni per un uso sicuro, non sovraccaricare il prodotto durante l'uso, e assicurarsi che i dispositivi di protezione di sicurezza del prodotto siano integri ed affidabili, in modo da eliminare tempestivamente ogni fattore di rischio.
- Stringere regolarmente i bulloni e i dadi per evitare possibili guasti causati da parti allentate che possono spostarsi, generare vibrazioni o cadere.
- Durante la manutenzione, l'operatore non deve smontare alcuna parte del lettino a sua discrezione.
- Questo prodotto non può essere utilizzato in caso di guasto. Se viene rilevato un fenomeno o un rumore anomalo, sospendere immediatamente l'uso ed eseguire un'ispezione accurata, riprendendo il lavoro solo dopo la risoluzione di eventuali problemi.
- L'operatore deve conoscere le precauzioni descritte in ogni sezione del manuale, al fine di garantire la sicurezza della persona e del prodotto.
- Il lettino elettrico per centri benessere è dotato di un cavo di alimentazione a tre fili. Il cavo di alimentazione deve essere inserito in una presa a tre fori che sia correttamente installata e messa a terra. Ciò non solo previene il rischio di scosse elettriche, ma assicura anche il corretto funzionamento del lettino.
- Si raccomanda di utilizzare l'apparecchio nel rispetto delle istruzioni di sicurezza riportate sull'etichetta di avvertimento applicata sui prodotti.
- Quando si solleva l'intero lettino, il pulsante deve essere tenuto continuamente premuto fino a quando il lettino non raggiunge la posizione desiderata.
- Si noti che il lettino deve essere utilizzato in modo continuativo al massimo per 2 minuti, e poi deve essere lasciato riposare per 18 minuti, se si utilizza il motore.
- La manutenzione deve essere eseguita da professionisti qualificati.
- Dopo ogni trattamento, utilizzare un reagente neutro per eliminare la polvere, le macchie sulla pelle o sui pezzi di legno.
- Quando si regola lo schienale, il cuscino del sedile, il poggiatesta o si solleva l'intero lettino con il comando manuale o con il comando a pedale integrato, tenere le mani, i piedi e la testa lontano dall'apparecchio.
(Vedere la figura a destra)

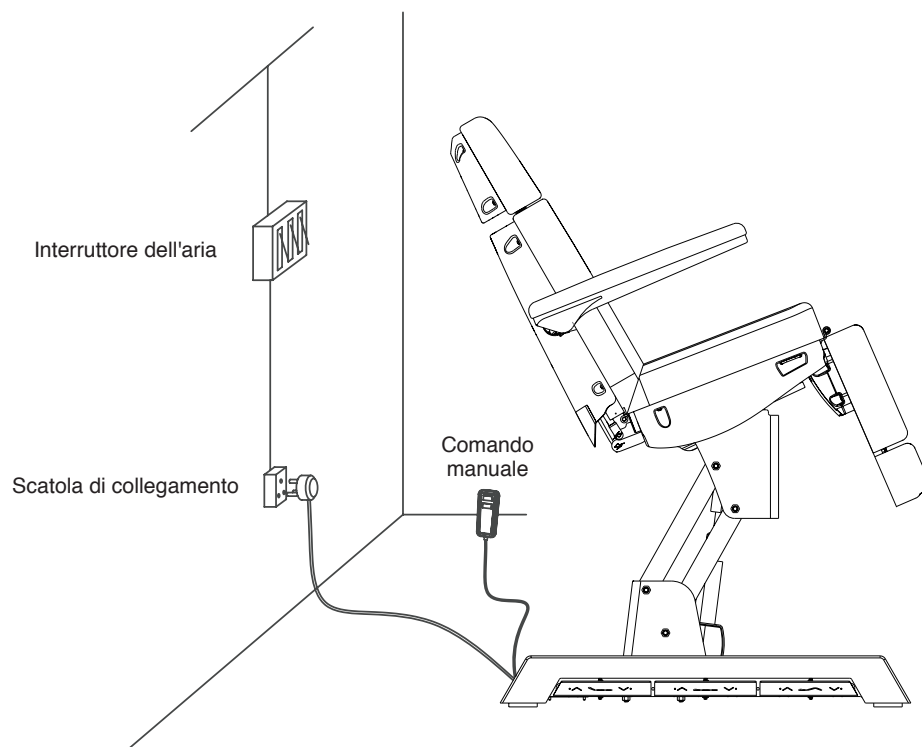


4 INTERVALLO APPLICABILE

Questi lettini elettrici per centri benessere sono adatti per trattamenti di bellezza, massaggi e manicure.

5 INSTALLAZIONE

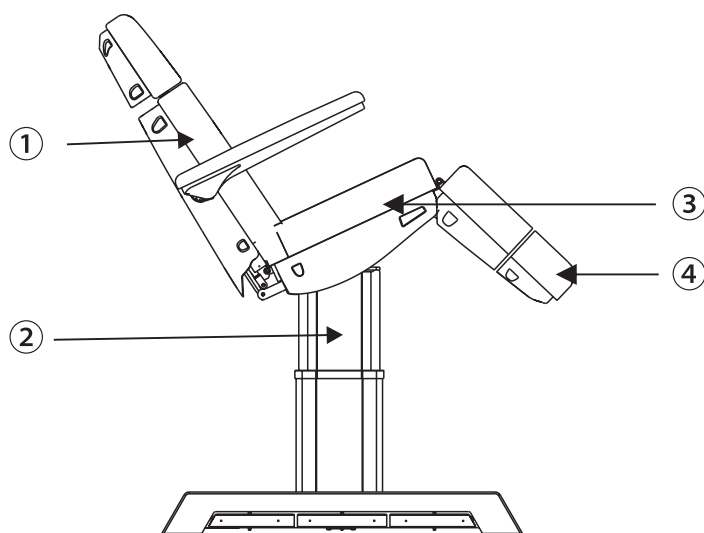
1. Collocare il lettino in una posizione appropriata, tenendo conto della disposizione generale, della luce solare o delle luci artificiali e delle condizioni operative del salone o dell'abitazione. Conservarlo in un ambiente pulito, asciutto e fresco.
2. Aprire il cartone di imballaggio per verificare se il lettino è intatto e se gli accessori o i pezzi di ricambio sono completi. Si prega di contattare il distributore o il produttore per qualsiasi tipo di problema.
3. Installazione
Posizionare il lettino nella posizione corretta. Si noti che non è necessario installare alcuna vite supplementare sul pavimento per fissare il lettino, in quanto nel design originale sono state prese in considerazione le prestazioni di stabilità. Tuttavia, assicurarsi che il lettino sia posizionato su una superficie piana e solida, in modo da evitare qualsiasi incidente. Se il lettino ruota o si inclina a causa del terreno accidentato, regolare i quattro piedini in plastica (M10x30) e i dadi (M10) fissati sul pannello inferiore con una chiave aperta, in modo da garantire la stabilità del lettino.
4. Collegare correttamente la spina del lettino all'alimentazione. (Vedere i dettagli illustrati di seguito)



6 STRUTTURA DEL LETTINO ELETTRICO PER CENTRI BENESSERE

- Questo lettino è composto da centralina, motori dei componenti, hardware, parti in plastica e pelle. Tra questi, la centralina serve per controllare il funzionamento dei motori e per il comando manuale.
- È possibile regolare l'angolazione dello schienale e del cuscino del sedile e sollevare l'intero lettino, in quanto si tratta di una struttura compatta e integrale.

(Vedere i dettagli illustrati di seguito)

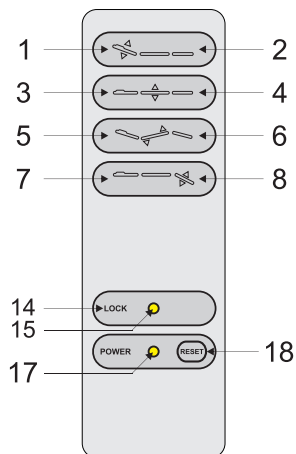
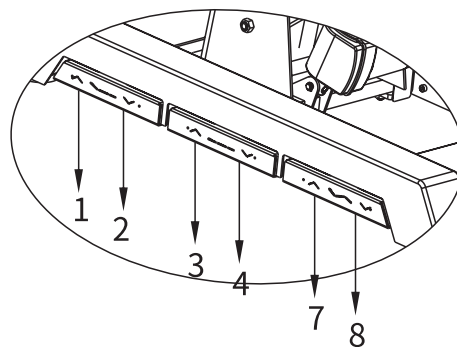
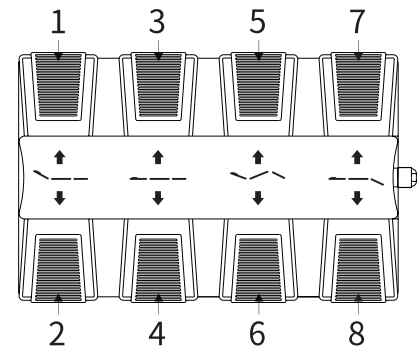


- ① Regolazione dell'angolazione dello schienale
- ② Regolazione della posizione di sollevamento dell'intero lettino
- ③ Regolazione dell'angolazione del sedile
- ④ Regolazione dell'angolazione del poggiatesta

7 ISTRUZIONI OPERATIVE

Configurazione standard

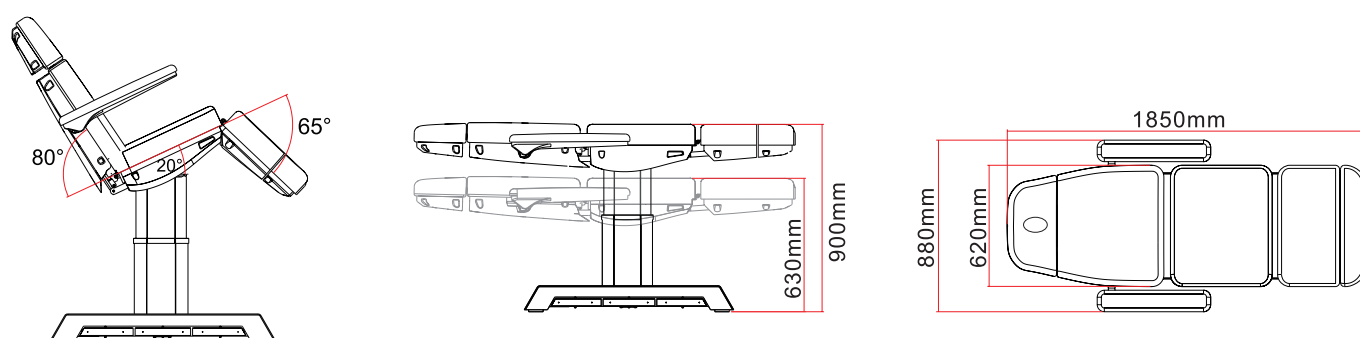
| | DESCRIZIONE | | FUNZIONAMENTO |
|---|---------------------------------|--|---|
| 1 | Pulsante di reset | | Premendo questo pulsante, l'angolazione dello schienale si porta automaticamente al massimo, l'angolazione del cuscino del sedile si porta automaticamente in piano, il poggiatesta si sposta completamente verso il basso e il lettino raggiunge automaticamente la posizione più bassa. |
| 2 | Pulsante di blocco di sicurezza | | Tenere premuto il "pulsante di blocco di sicurezza" per circa due secondi, fino all'accensione della luce verde sul pulsante. Tutti i pulsanti saranno bloccati ad eccezione del pulsante di blocco di sicurezza. Premere nuovamente il pulsante di blocco di sicurezza per circa due secondi, fino allo spegnimento della luce verde. I pulsanti torneranno al normale stato di funzionamento. |

 1. Configurazione standard
(controllo manuale)

 2. Configurazione standard
(controllo con pedale incorporato)

 3. Configurazione opzionale
(comando a pedale)


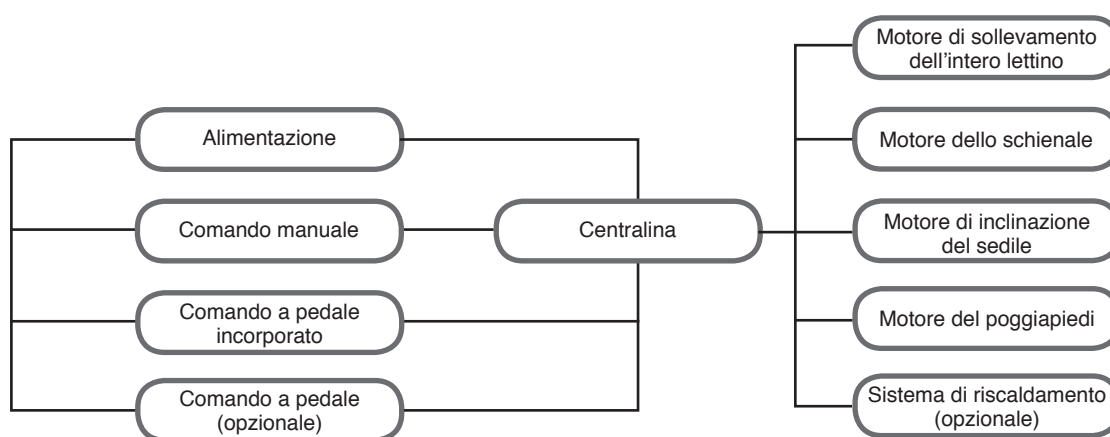
| | DESCRIZIONE | FUNZIONAMENTO |
|----|---|---|
| 1 | Lo schienale si sposta verso l'alto | Lo schienale si alza dolcemente premendo il pulsante. |
| 2 | Lo schienale si sposta verso il basso | Lo schienale si abbassa dolcemente premendo il pulsante |
| 3 | L'intero lettino si sposta verso l'alto | Il lettino si alza dolcemente premendo il pulsante |
| 4 | L'intero lettino si sposta verso il basso | Il lettino si abbassa dolcemente premendo il pulsante |
| 5 | Inclinazione del sedile verso l'alto | Il sedile si inclina dolcemente premendo il pulsante |
| 6 | Inclinazione del sedile verso il basso | Il sedile si abbassa dolcemente premendo il pulsante |
| 7 | Il poggiatesta si sposta verso l'alto | Premere il pulsante per spostare il poggiatesta verso l'alto. L'angolazione sarà ridotta al minimo. |
| 8 | Il poggiatesta si sposta verso il basso | Premere il pulsante per spostare il poggiatesta verso il basso. L'angolazione sarà portata al massimo. |
| 14 | Pulsante di blocco di sicurezza | Tenere premuto il "pulsante di blocco di sicurezza" per circa due secondi, fino all'accensione della luce verde sul pulsante. Tutti i pulsanti saranno bloccati ad eccezione del pulsante di blocco di sicurezza. |
| 15 | Spia del pulsante di blocco di sicurezza | Premere nuovamente il pulsante di blocco di sicurezza per circa due secondi, fino allo spegnimento della luce verde. I pulsanti torneranno al normale stato di funzionamento. |
| 17 | Indicatore di alimentazione | L'indicatore si accende se il comando manuale è correttamente collegato all'alimentazione. In caso contrario, non si accende |
| 18 | Pulsante di reset | Premendo questo pulsante, l'angolazione dello schienale si porta automaticamente al massimo, l'angolazione del cuscino del sedile si riduce al minimo, l'angolazione del poggiatesta si porta automaticamente al massimo e il lettino raggiunge automaticamente la posizione più bassa. |

8 PARAMETRI TECNICI

| | |
|---------------------------------|--|
| Alimentazione | 100-120V CA, oppure 220-240V CA, oppure 100-240V CA, 50/60Hz |
| Potenza massima | 300W |
| Temperatura ambiente | 0°C~+40°C |
| Umidità relativa | 30%~90% |
| Carico nominale di sollevamento | 175 kg |
| Dimensioni dell'imballaggio | 1410x690x670mm |
| Peso netto | 98kg (2218B) |
| Peso lordo | 109kg (2218B) |

**9 MANUTENZIONE**

1. Dopo ogni trattamento, utilizzare un reagente neutro per eliminare la polvere, le macchie sulla pelle o sul coperchio di plastica. Ciò serve a prevenire l'invecchiamento precoce della copertura in pelle e plastica.
2. Si prega di lubrificare regolarmente le parti mobili (una volta all'anno)

10 SCHEMA ELETTRICO DEL CIRCUITO DI SISTEMA

11 RISOLUZIONE DEI PROBLEMI

| GUASTO | MOTIVO | SOLUZIONE |
|---|---|---|
| Il lettino non si alza e non si abbassa normalmente | 1. Il cavo dell'alimentazione è scollegato o non collegato correttamente | 1. Collegare il cavo di alimentazione o ricollegarlo correttamente |
| | 2. Scarsa qualità del comando manuale o del comando a pedale. | 2. Sostituire il comando manuale o il comando a pedale. |
| | 3. Scarsa qualità del comando a pedale incorporato. | 3. Contattare il centro assistenza o il fornitore per la risoluzione dei problemi. |
| | 4. Scarsa qualità dell'interruttore oscillante | |
| | 5. Scarsa qualità della centralina. | |
| | 6. Rottura del motore. | |
| | 7. Motore è stato danneggiato | 1. Posizionare il poggiatesta mobile vicino al poggiatesta fisso, assicurarsi che l'interruttore di finecorsa sia chiuso, quindi premere di nuovo i pulsanti. 2. Aprire rispettivamente la copertura del poggiatesta fisso e la copertura dello schienale, controllare se le due estremità del cavo di alimentazione sono allentate e ricollegarle, se necessario. 3. Se il problema persiste anche dopo avere eseguito le operazioni sopra descritte, contattare il centro assistenza o il fornitore per risolverlo. |
| | 8. Premendo il pulsante, il lettino non si muove | |
| Rumore anomalo | 1. Le parti rotanti non sono correttamente lubrificate | 1. Aggiungere olio lubrificante |
| | 2. I giunti di rotazione (come ad esempio cerniere, set di componenti in POM) non sono sufficientemente lubrificati | 2. Aggiungere olio lubrificante |
| | 3. Problemi di qualità del motore | 3. Sostituire il motore |

Se il problema persiste anche dopo avere eseguito le operazioni sopra descritte, contattare il centro assistenza o il fornitore per risolverlo.



Smaltimento: Il prodotto non deve essere smaltito assieme agli altri rifiuti domestici. Gli utenti devono provvedere allo smaltimento delle apparecchiature da rottamare portandole al luogo di raccolta indicato per il riciclaggio delle apparecchiature elettriche ed elettroniche.

CONDIZIONI DI GARANZIA GIMA

Si applica la garanzia B2B standard Gima di 12 mesi.