



GIMA

PROFESSIONAL MEDICAL PRODUCTS

LETTINO ELETTRICO PER CENTRI BENESSERE ELECTRIC BEAUTY BEDS FAUTEUIL DE SOIN ESTHÉTIQUE ÉLECTRIQUE CAMILLA DE BELLEZA ELÉCTRICA

REF 2219B (28008 - 28009)

Fabbricante / Manufacturer / Fabricant / Fabricante:
SILVERFOX CORPORATION LIMITED
No. 18, 1st TongLe Road, TangXia Town, Pengjiang District,
JiangMen City, GuangDong Province, China
Made in China

Importato da / Imported by / Importé par / Importado por:

Gima S.p.A.
Via Marconi, 1 - 20060 Gessate (MI) Italy
gima@gimaitaly.com - export@gimaitaly.com
www.gimaitaly.com



1 RIGUARDO QUESTO MANUALE

Questo manuale è inteso soltanto come riferimento per l'uso di questo particolare modello. Qualora il manuale venisse utilizzato per altri scopi, non ci faremo carico di alcuna conseguenza e non si assumerà alcuna responsabilità. Tutte le informazioni contenute in questo manuale sono protette da copyright e non devono essere riprodotte, copiate e tradotte anche parzialmente senza il previo consenso scritto del produttore.

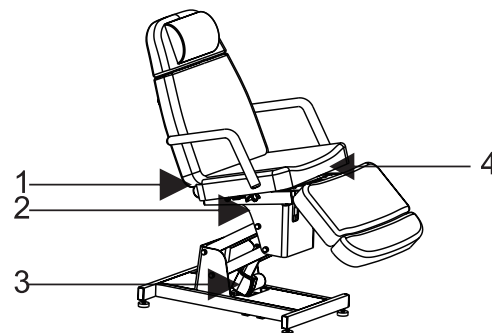
2 AVVERTENZA

- Scollegare il prodotto dall'alimentazione durante la sostituzione di componenti elettrici o durante le procedure di manutenzione e pulizia.
- La spina deve essere inserita in una presa correttamente installata e messa a terra, per evitare il rischio di incendi e scosse elettriche.
- Non mettersi in piedi sull'apparecchio.
- Posizionare l'apparecchio fuori dalla portata dei bambini e non permettere loro di giocarci. Regolare lo schienale nella posizione più alta al termine dell'utilizzo.
- Si raccomanda di non posizionare l'apparecchio in ambienti umidi, come ad esempio il bagno, per evitare il rischio di scosse elettriche o altri guasti. Inoltre, tenere i comandi lontano dall'acqua.
- Non collocare e utilizzare l'apparecchio in ambienti caratterizzati da superfici rivestite/verniciate o dove si effettuano procedure di erogazione di ossigeno.
- I bambini e le persone con problemi fisici, disturbi tattili, disturbi mentali, mancanza di esperienza o senso comune, sono autorizzati ad utilizzare l'apparecchio soltanto se sono stati adeguatamente istruiti o sotto la sorveglianza di personale responsabile della loro sicurezza.
- Si prega di contattare il distributore, il centro assistenza o il personale dotato delle competenze e dell'esperienza adeguate per effettuare le riparazioni in caso di spina danneggiata o di pericolo.
- Assicurarci che non vi sia alcun oggetto accessibile nelle vicinanze, durante l'uso del lettino.
- Il lettino deve essere utilizzato unicamente da professionisti qualificati.

3 PRECAUZIONI ALL'USO

- L'apparecchio deve essere utilizzato da una persona esperta che abbia familiarità con la struttura, le prestazioni e le istruzioni del prodotto. Inoltre, si raccomanda di eseguire regolarmente gli interventi di manutenzione previsti.
- Leggere attentamente questo manuale prima di procedere all'installazione, all'uso e alla regolazione del prodotto. Mantenere il prodotto in buone condizioni.
- Questo prodotto non deve essere utilizzato caricandolo lateralmente o su un singolo punto.
- Attenersi alle istruzioni per un uso sicuro, non sovraccaricare il prodotto durante l'uso, e assicurarsi che i dispositivi di protezione di sicurezza del prodotto siano integri ed affidabili, in modo da eliminare tempestivamente ogni fattore di rischio.
- Stringere regolarmente i bulloni e i dadi per evitare possibili guasti causati da parti allentate che possono spostarsi, generare vibrazioni o cadere.
- Durante la manutenzione, l'operatore non deve smontare alcuna parte del lettino a sua discrezione.
- Questo prodotto non può essere utilizzato in caso di guasto. Se viene rilevato un fenomeno o un rumore anomalo, sospenderne immediatamente l'uso ed eseguire un'ispezione accurata, riprendendo il lavoro solo dopo la risoluzione di eventuali problemi.
- L'operatore deve conoscere le precauzioni descritte in ogni sezione del manuale, al fine di garantire la sicurezza della persona e del prodotto.
- Il lettino elettrico per centri benessere è dotato di un cavo di alimentazione a tre fili. Il cavo di alimentazione deve essere inserito in una presa a tre fori che sia correttamente installata e messa a terra. Ciò non solo previene il rischio di scosse elettriche, ma assicura anche il corretto funzionamento del lettino.
- Si raccomanda di utilizzare l'apparecchio nel rispetto delle istruzioni di sicurezza riportate sull'etichetta di avvertimento applicata sui prodotti.
- Quando si solleva l'intero lettino, il pulsante deve essere tenuto continuamente premuto fino a quando il lettino non raggiunge la posizione desiderata.
- Si noti che il lettino deve essere utilizzato in modo continuativo al massimo per 2 minuti e poi deve essere lasciato riposare per 18 minuti, se si utilizza il motore.
- La manutenzione deve essere eseguita da professionisti qualificati.
- Dopo ogni trattamento, utilizzare un reagente neutro per eliminare la polvere, le macchie sulla pelle o sui pezzi di legno.
- Quando si regola lo schienale, il cuscino del sedile, il poggiatesta o si solleva l'intero lettino con il comando manuale o con il comando a pedale integrato, tenere le mani, i piedi e la testa lontano dall'apparecchio.

(Vedere la figura a destra)

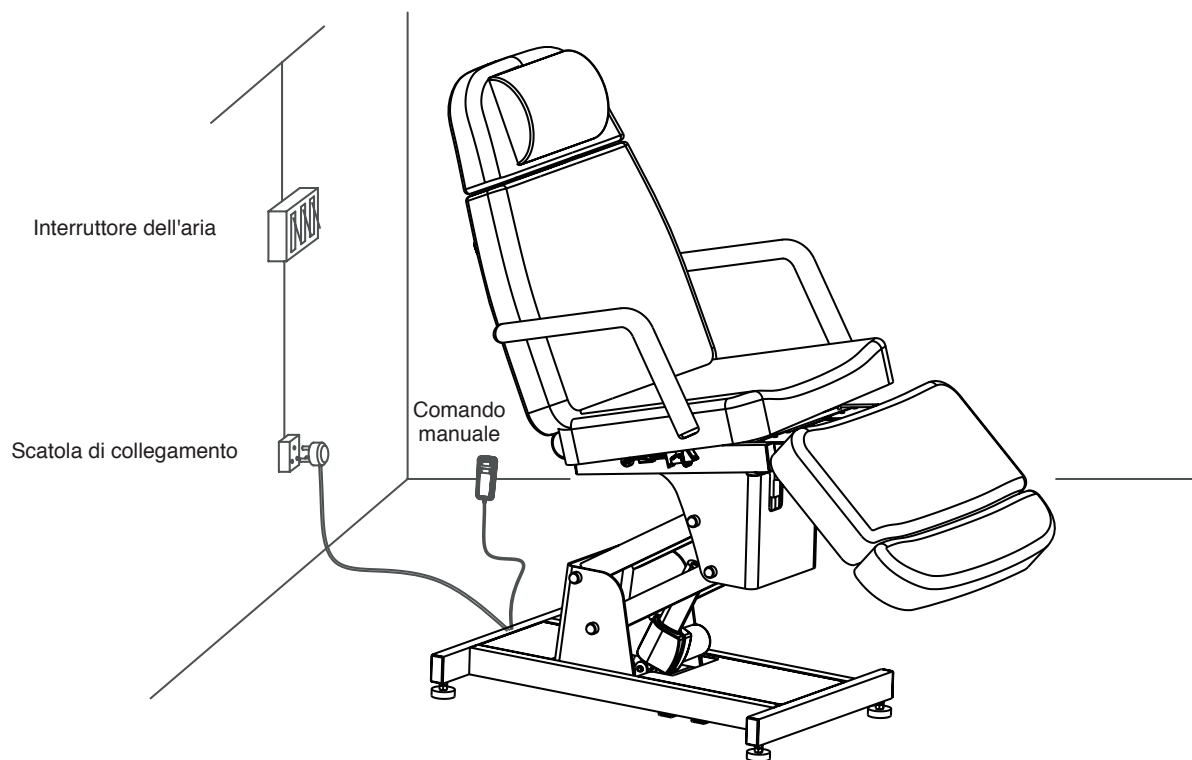


4 INTERVALLO APPLICABILE

Questi lettini elettrici per centri benessere sono adatti per trattamenti di bellezza, massaggi e manicure.

5 INSTALLAZIONE

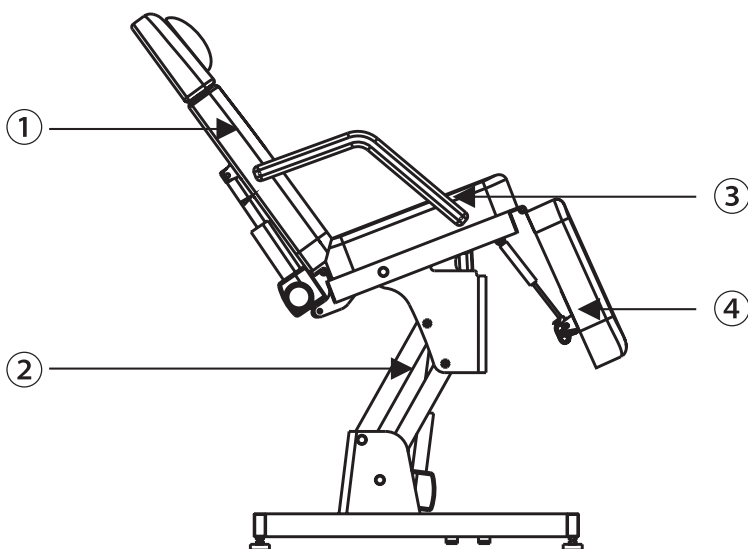
1. Collocare il lettino in una posizione appropriata, tenendo conto della disposizione generale, della luce solare o delle luci artificiali e delle condizioni operative del salone o dell'abitazione. Conservarlo in un ambiente pulito, asciutto e fresco.
2. Aprire il cartone di imballaggio per verificare se il lettino è intatto e se gli accessori o i pezzi di ricambio sono completi. Si prega di contattare il distributore o il produttore per qualsiasi tipo di problema.
3. Installazione
Posizionare il lettino nella posizione corretta. Si noti che non è necessario installare alcuna vite supplementare sul pavimento per fissare il lettino, in quanto nel design originale sono state prese in considerazione le prestazioni di stabilità. Tuttavia, assicurarsi che il lettino sia posizionato su una superficie piana e solida, in modo da evitare qualsiasi incidente. Se il lettino ruota o si inclina a causa del pavimento accidentato, regolare i quattro piedini in gomma (M10x30) e i dadi (M10) fissati sul telaio con una chiave aperta, in modo da garantire la stabilità del lettino.
4. Collegare correttamente la spina di l'alimentazione. (Vedere i dettagli illustrati di seguito)



6 STRUTTURA DEL LETTINO ELETTRICO PER CENTRI BENESSERE

- Questo lettino è composto da centralina, motori dei componenti, hardware, parti in plastica e pelle. Tra questi, la centralina serve per controllare il funzionamento dei motori e per il comando manuale.
- È possibile regolare l'angolazione dello schienale, il cuscino del sedile, il poggiatesta e sollevare l'intero lettino, in quanto si tratta di una struttura compatta e integrale.

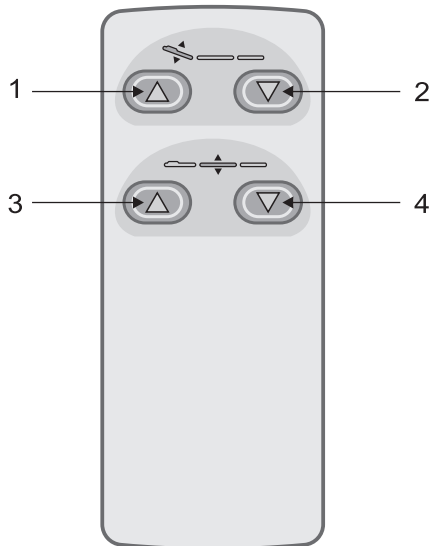
(Vedere i dettagli illustrati di seguito)



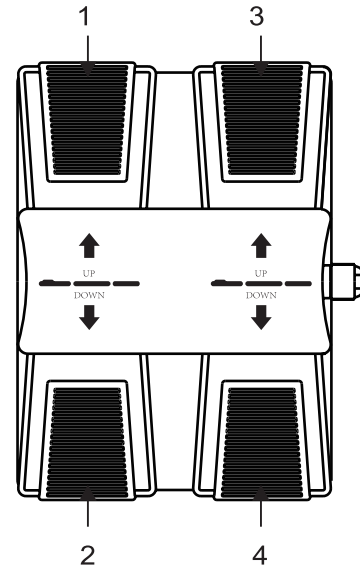
- ① Regolazione dell'angolazione dello schienale
- ② Regolazione della posizione di sollevamento dell'intero lettino
- ③ Regolazione dell'angolazione del sedile (regolazione manuale)
- ④ Regolazione dell'angolazione del poggiatesta (regolazione manuale)

7 ISTRUZIONI OPERATIVE

1. Configurazione standard (comando manuale)



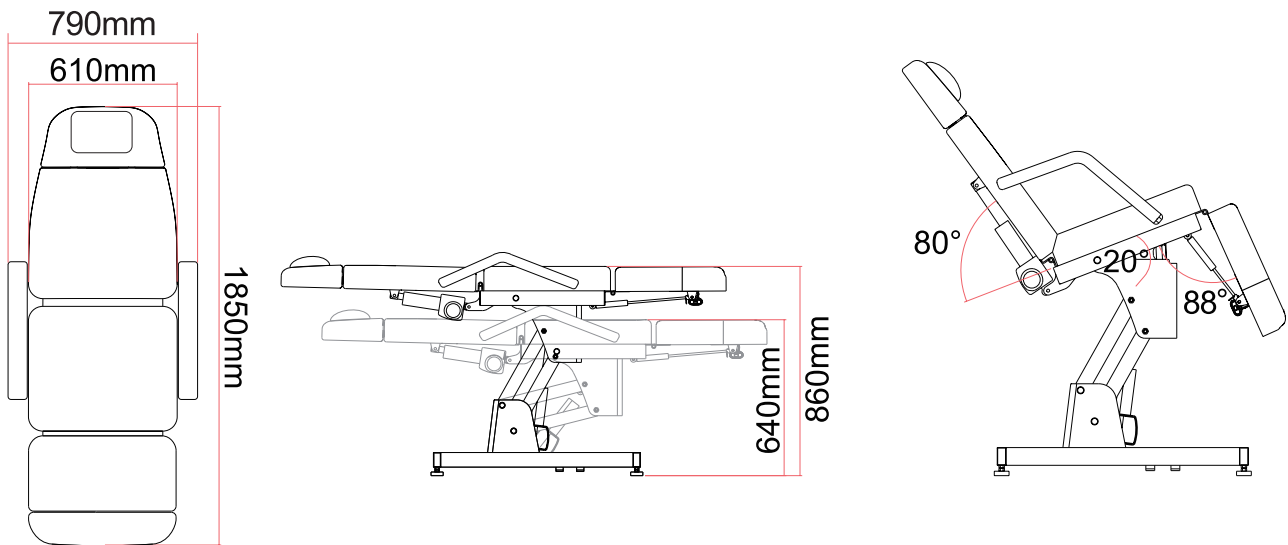
2. Configurazione opzionale (comando a pedale)



	DESCRIZIONE	FUNZIONAMENTO
1	Lo schienale si sposta verso l'alto	Lo schienale si alza dolcemente premendo il pulsante.
2	Lo schienale si sposta verso il basso	Lo schienale si abbassa dolcemente premendo il pulsante
3	L'intero lettino si sposta verso l'alto	Il lettino si alza dolcemente premendo il pulsante
4	L'intero lettino si sposta verso il basso	Il lettino si abbassa dolcemente premendo il pulsante

8 PARAMETRI TECNICI

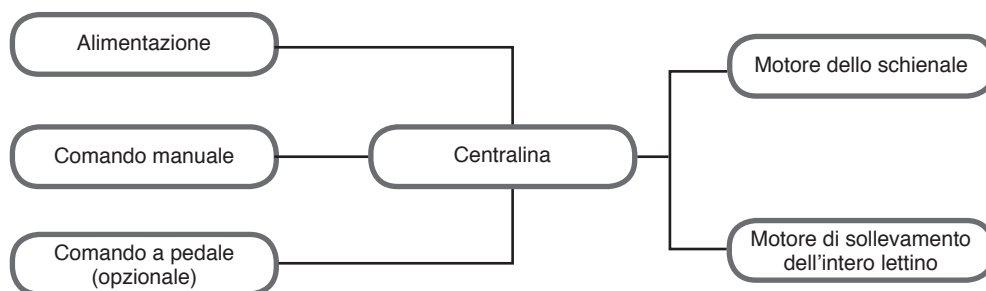
Alimentazione	100-120V CA, oppure 220-240V CA, oppure 100-240V CA, 50/60Hz
Potenza massima	300W
Temperatura ambiente	0°C--+40°C
Umidità relativa	30%~90%
Carico nominale di sollevamento	175 Kg
Dimensioni dell'imballaggio	1280x690x670mm
Peso netto	62Kg (2219B)
Peso lordo	75Kg (2219B)



9 MANUTENZIONE

1. Dopo ogni trattamento, utilizzare una soluzione neutra per eliminare la polvere, le macchie sulla pelle, sulle parti metalliche o sulla copertura in plastica. Non utilizzare soluzioni disinfettanti come alcool, acidi o soluzioni alcaline. Ciò potrebbe ridurre la durata di vita delle parti in pelle e della copertura in plastica.
2. Si prega di lubrificare regolarmente le parti mobili (una volta all'anno).

10 SCHEMA DI COLLEGAMENTO DEI CIRCUITI



11 RISOLUZIONE DEI PROBLEMI

GUASTO	MOTIVO	SOLUZIONE
Il lettino non si alza e non si abbassa normalmente	1. Il cavo di alimentazione è scollegato o non collegato correttamente	1. Collegare il cavo di alimentazione o ricollegarlo correttamente
	2. Scarsa qualità del comando manuale o del comando a pedale.	2. Sostituire il comando manuale o il comando a pedale.
	3. Scarsa qualità della centralina.	3. Contattare il centro assistenza o il fornitore per la risoluzione dei problemi.
	4. Rottura del motore.	
	5. Il motore è stato danneggiato	
Rumore anomalo	1. Le parti rotanti non sono correttamente lubrificate	1. Aggiungere olio lubrificante
	2. I giunti di rotazione (come ad esempio cerniere, set di componenti in POM) non sono sufficientemente lubrificati	2. Aggiungere olio lubrificante
	3. Problemi di efficienza del motore.	3. Sostituire il motore

Se il problema persiste anche dopo avere eseguito le operazioni sopra descritte, contattare il centro assistenza o il fornitore per risolverlo.



Smaltimento: Il prodotto non deve essere smaltito assieme agli altri rifiuti domestici. Gli utenti devono provvedere allo smaltimento delle apparecchiature da rottamare portandole al luogo di raccolta indicato per il riciclaggio delle apparecchiature elettriche ed elettroniche.

CONDIZIONI DI GARANZIA GIMA

Si applica la garanzia B2B standard Gima di 12 mesi.

