

TAVOLINO SERVILETTO

Grazie per aver scelto questo tavolino serviletto - L100.

1 Informazioni generali

1.1 Simboli

Le parole segnaletiche vengono utilizzate in questo manuale e si applicano a pratiche pericolose o non sicure, che potrebbero causare lesioni personali o danni alle proprietà. Per le definizioni delle parole segnaletiche, vedere le informazioni sottostanti.

⚠ Avvertenza

Avvertenza indica una situazione potenzialmente pericolosa che, se non evitata, potrebbe causare decesso o lesioni gravi.

❗ Importante

Indica una situazione pericolosa che potrebbe causare danni alle proprietà, se non evitata.

📄 Fornisce consigli utili, raccomandazioni e informazioni per un uso efficiente e privo di problemi.

1.2 Sicurezza

📄 Controllare TUTTE le parti per rilevare eventuali danni da spedizione. Se si notano danni da spedizione, NON utilizzare. Contattare il vettore o il rivenditore per ottenere ulteriori istruzioni.

📄 Limitazioni di peso

La limitazione di carico statico orizzontale e verticale per L100 è di 25 kg (55 libbre).

⚠ Avvertenze generali

NON utilizzare questo prodotto o eventuali apparecchiature opzionali a disposizione senza aver dapprima letto e compreso a fondo le presenti istruzioni o gli eventuali materiali istruttivi integrativi, tra cui il manuale dell'utente, i manuali di servizio o le schede con le istruzioni fornite unitamente a questo prodotto o alle apparecchiature opzionali. Se non si è in grado di comprendere le avvertenze, precauzioni o istruzioni, contattare un professionista sanitario, un rivenditore o il personale tecnico prima di tentare l'uso di questa apparecchiatura; in caso contrario, possono verificarsi lesioni o danni.

Controllare SEMPRE che il tavolino serviletto sia idoneamente fissato prima dell'utilizzo.

LE migliori tecniche al prodotto saranno riportate in una nuova versione del manuale dell'utente senza preavviso. Si prega di notare che il prodotto acquistato prevale laddove siano state apportate modifiche all'aspetto e al colore.

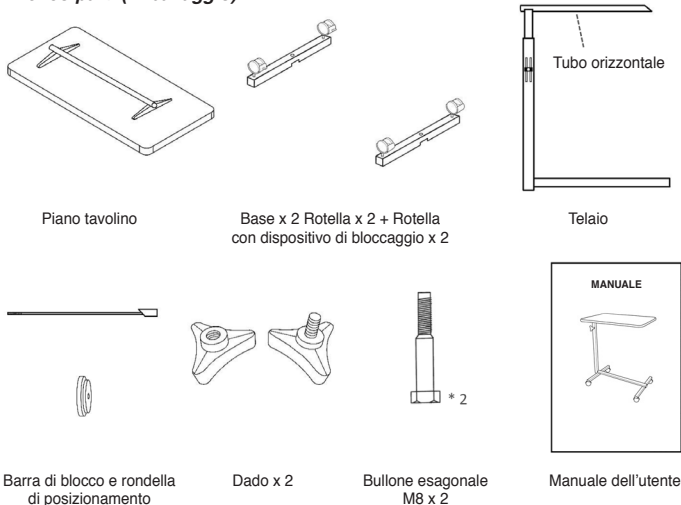
⚠ Avvertenze sugli accessori

I prodotti IDEAL sono specificamente progettati e fabbricati per essere utilizzati insieme agli accessori IDEAL. Gli accessori progettati da altri fabbricanti non sono stati testati e non sono raccomandati per l'uso con i prodotti IDEAL.

⚠ Avvertenze sull'installazione

Avere SEMPRE la massima cautela quando si monta il telaio, in quanto è affilato sull'estremità del tubo orizzontale; non toccare la parte affilata prima di aver completato l'installazione; in caso contrario, ne possono derivare lesioni o danni. Dopo le eventuali regolazioni, riparazioni o manutenzione prima dell'uso, assicurarsi che tutte le parti dei componenti attaccati siano ben fissate.

2 Elenco parti (imballaggio)



3 Assemblaggio del tavolino serviletto (📄 Fare riferimento alla FIGURA 1)

- 1) Aprire da un lato dell'imballo e far scivolare fuori da esso tutti i contenuti.
- 2) Dovranno esserci la base, il piano tavolino, il telaio, la ferramenta e questo manuale dell'utente.
- 3) Posizionare il telaio sulla base, quindi installare la base una alla volta, con il bullone esagonale M8, utilizzando una chiave da 13 mm.
- 4) Bloccare l'inserto a barra nel tubo orizzontale e un'altra rondella di posizionamento laterale, quindi installare il dado e inserire infine nel tubo del piano tavolino; serrare il dado in modo ben saldo.
- 5) Regolare l'altezza del tavolino in base alla posizione più comoda dell'utente, quindi fissare serrando il dado con una vite.
- 6) Controllare il dispositivo di bloccaggio delle rotelle; rilasciarlo per spostare e innestarlo per fermare.

❗ Fare attenzione e NON toccare la parte affilata nell'estremità del tubo ospedaliero durante il montaggio.

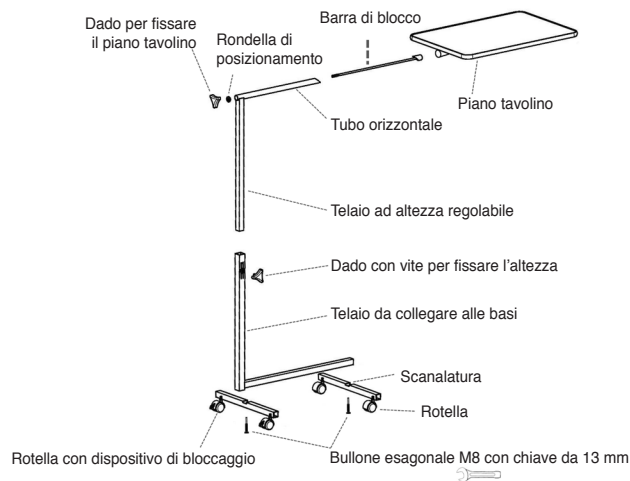


FIGURA 1 Montaggio del tavolino serviletto

4 Uso del tavolino serviletto (📄 Fare riferimento alla FIGURA 2)

- 1) Rilasciare il dado con la vite per regolare l'altezza, quindi stringere e fissare quando il tavolino si trova all'altezza desiderata.
- 2) Rilasciare il dado con la vite per abbassare il piano all'altezza desiderata o per ripristinarlo in posizione originaria/più bassa, quindi stringere e fissare.

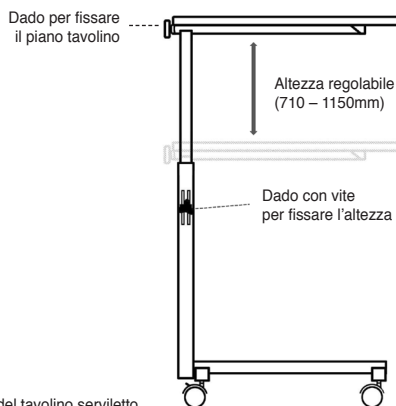


FIGURA 2 Uso del tavolino serviletto

📄 Questo tavolino è progettato per l'uso come piano tavolino per pazienti mobili/immobilizzati per la lettura, per consumare i pasti o per conservare piccoli effetti personali, tra cui occhiali, telefono, libri da tenere a portata di mano.

Questo tavolino è progettato SOLO per l'uso in ambienti interni, in stretta vicinanza a caregiver professionisti. Non è progettato per supportare dispositivi elettrici (ad es. televisioni, monitor di computer, caraffe di caffè ecc.) e non deve essere utilizzato nei pressi di fiamme vive o di fonti di calore eccessivo.

La limitazione di peso massima per questo prodotto è 25 kg (55 libbre); il peso deve essere distribuito in modo uniforme sulla superficie del piano tavolino, così da favorire il mantenimento di condizioni stabili. NON sovraccaricare il tavolino, in quanto ne possono derivare rotture, nonché danni alle proprietà e/o gravi lesioni personali.

Utilizzare SOLO per le finalità previste. Questo prodotto NON deve essere usato come superficie su cui addormentarsi, come dispositivo di supporto per deambulazione e mobilità, per aiutare una persona a deambulare, a sedersi o ad alzarsi, per prevenire o per evitare cadute, per aiutare nel trasporto di persone o cose.

5 Misurazioni (Unità: mm) (📄 Fare riferimento alla FIGURA 3)

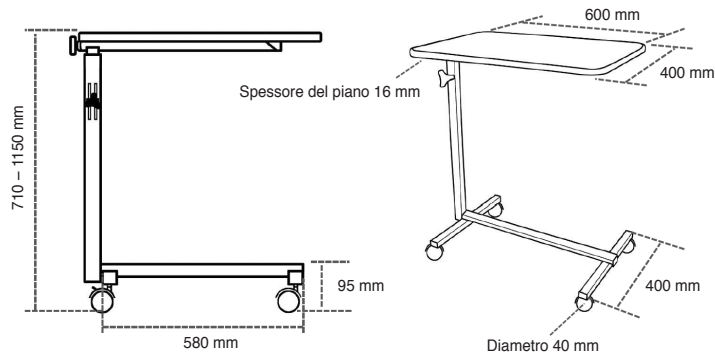


FIGURA 3 Misurazioni

6 Parametri

Nome parametro	L100
Lunghezza totale	640 mm
Larghezza totale	406 mm
Altezza totale (Piano tavolino in posizione più bassa)	710 mm
Carico statico orizzontale	25 kg

Carico statico verticale	25 kg
Resistenza orizzontale	10 kg
Impatto verticale	10 kg
Peso netto	6,9 kg
Peso lordo	8,2 kg
Velikost škatle	650 x 64 x 670 mm

REF L100 (27448)

Importato da:
Gima S.p.A.
Via Marconi, 1 - 20060 Gessate (MI) Italy
gima@gimaitaly.com - export@gimaitaly.com
www.gimaitaly.com
Made in China



CONDIZIONI DI GARANZIA GIMA

Si applica la garanzia B2B standard Gima di 12 mesi.