

**CE** Declaration of conformity • Certificat de conformité • Declaración de conformidad • Konformitätserklärung • Dichiarazione di conformità • Overensstemmelsesattest • Försäkran om överensstämmelse • Konformitetserklæring • Vaatimuksenmukaisuusvakuutus • Verklaring van overeenkomst • Declaração de conformidade • Δήλωση Συμβατότητας • Oświadczenie zgodności z wymogami Unii Europejskiej

- GB** The equipment for measuring length **seca 217** meets the applicable requirements of Directive 93/42/EEC (class I with measuring function) on medical products.  
Batch no.: see ID plate
- F** Appareil de mesure à fonctionnement **seca 217** satisfait aux exigences de la directive 93/42/CEE (classe 1 avec fonction de mesure) sur les dispositifs médicaux.  
N° de lot : voir plaque signalétique
- E** Equipo para medición longitudinal **seca 217** cumple las exigencias básicas de la Directiva 93/42/CEE (clase I con función de medición) sobre productos médicos.  
N° de lote: véase placa de marca de identificación
- D** Das Längenmessgerät **seca 217** erfüllt die grundlegenden Anforderungen der Richtlinie 93/42/EWG (Klasse I mit Messfunktion) über Medizinprodukte.  
Chargennr.: siehe Kennzeichnungsschild
- I** Lo strumento per la misura della statura **seca 217** è conforme ai requisiti vigenti della Direttiva 93/42/CEE (Classe I con funzione di misura) sui prodotti medicali.  
N. di lotto: v. la targhetta dati
- DK** Længdemåleapparatet **seca 217** opfylder de grundlæggende krav i direktiv 93/42/EØF (klasse I med målefunktion) om medicinske produkter.  
Partinr.: se mærkeskilt
- S** Längdmätinstrumentet **seca 217** uppfyller kraven i direktivet 93/42/EEG (klass I med mätfunktion) för medicinska produkter.  
Partinr.: se märkskylt
- N** Lengdemåleren **seca 217** oppfyller de grunnleggende kravene ifølge direktiv 93/42/EØS (klasse I med målefunksjon) for medisinske produkter.  
Lot nr.: Se identifikasjonsskilt
- FIN** Pitäuden mittauslaite **seca 217** täyttää lääkinällisiä laitteita koskevan direktiivin 93/42/ETY (luokka I, mitaustuotinnon omaavat laitteet) vaatimukset.  
Valmistuserän numero: ks. tunnistekilpi

- NL** De lengtemeter **seca 217** voldoet aan de geldende eisen van de richtlijn 93/42/EEG (klasse I met meetfunctie) inzake medische producten.  
Chargennummer: zie etiket
- P** O aparelho de medição da altura **seca 217** cumpre os requisitos prescritos pela Directiva do Conselho 93/42/CEE (classe I com função de medição) sobre artigos médicos.  
N.º de carga: ver chapa de identificação
- GR** Η συσκευή μέτρησης **seca 217** εκπληρώνει όλες τις βασικές απαιτήσεις της Οδηγίας 93/42/ΕΟΚ (Κλάση Ι με λειτουργία μέτρησης) όσον αφορά στα ιατρικά προϊόντα.  
Αρ. σειράς: βλέπε πινακίδα χαρακτηριστικών
- PL** Wzrostomierz **seca 217** spełnia wymogi zgodnie z dyrektywą 93/42/EWG (Klasa I z funkcją mierzenia) dotyczącą produktów medycznych.  
Numer seryjny: patrz tabliczka z oznakowaniem.

Hamburg, Februar 2011



Frederik Vogel  
CEO Development and Manufacturing  
seca gmbh & co. kg.  
Hammer Steindamm 9-25  
22089 Hamburg  
Telefon: +49 40.200 000-0  
Telefax: +49 40.200 000-50  
**i**: [www.seca.com](http://www.seca.com)

seca deutschland

Medical Scales and Measuring Systems

seca gmbh & co. kg.

Hammer Steindamm 9-25

22089 Hamburg • Germany

Phone • +49 (0)40 20 00 00 0

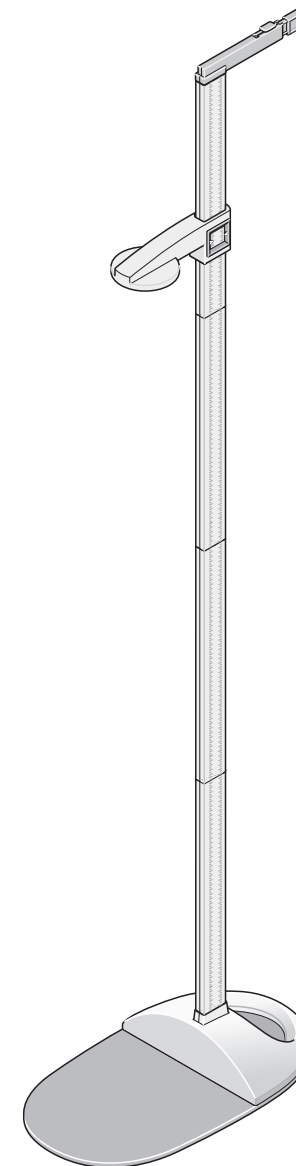
Fax • +49 (0)40 20 00 00 50

E-mail • [info@seca.com](mailto:info@seca.com)

All contact data under [www.seca.com](http://www.seca.com)

**seca**  
group

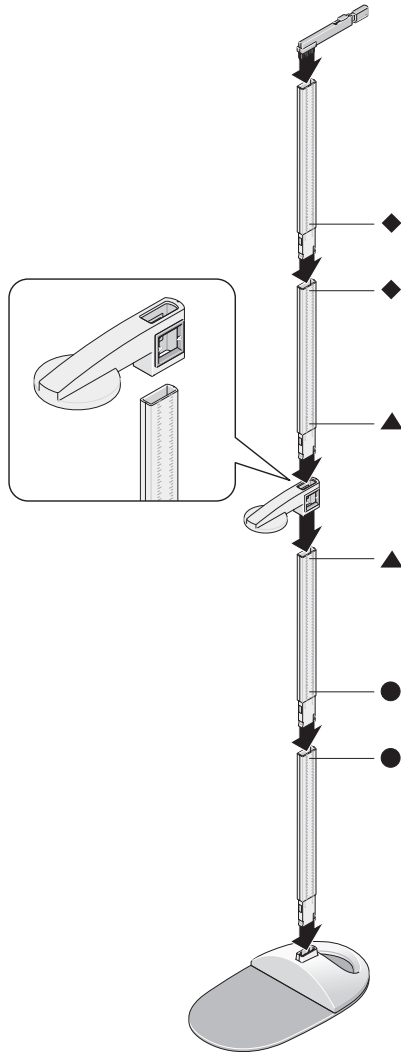
seca deutschland  
seca france  
seca united kingdom  
seca north america  
seca schweiz  
seca zhong guo  
seca nihon  
seca mexico  
seca austria  
seca polska



**seca**  
Precision for health

## seca 217

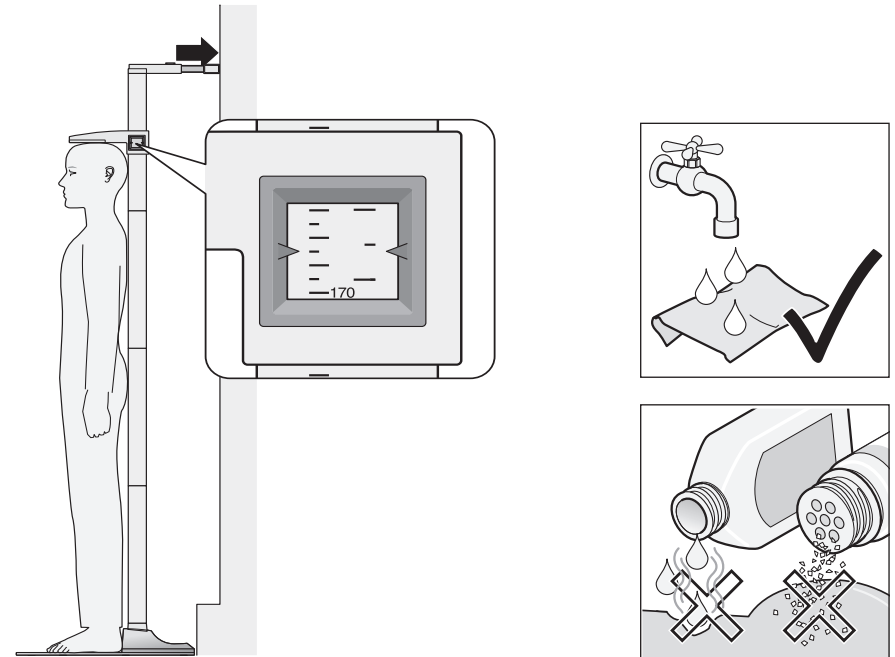
Before you start... • Avant d'utiliser la balance... • Preparativos... • Bevor es richtig losgeht... • Prima di cominciare veramente... • Inden De går i gang... • Det första du gör... • Før bruk... • Ennen kuin käytät vaakaa... • Voor u kunt beginnen... • Antes de começar... • Πριν από τη θέση λειτουργίας... • Przed użyciem...



2

## seca 217

Operation/Cleaning • Utilisation/Nettoyage • Manejo/Limpieza • Bedienung/Reinigung • Uso/Puliziy • Betjening/Rengøring • Användning/Rengöring • Betjening/Rengøring • Käyttö/Puhdistus • Bedienung/Reinigung • Operação/Limpeza • Χειρισμός/Καθάρισμα • Obsługa/Czyszczenie



Technical data • Caractéristiques techniques • Datos técnicos • Technische Daten • Dati tecnici • Tekniske data • Tekniska data • Tekniske data • Tekniset tiedot • Technische gegevens • Dados técnicos • Τεχνικά χαρακτηριστικά • Dane techniczne

1 mm 1/8 inch	±5 mm	20 - 205 cm 8 ins - 6 ft 9 ins	+10°C ... +40°C	a = 330 mm b = 575 mm c = 2150 mm	3,7 kg

3