



Aquatec® Sorrento

en	Shower stool / Shower chair User Manual	1
de	Duschhocker / Duschstuhl Gebrauchsanweisung	4
fr	Tabouret de douche / Chaise de douche Manuel d'utilisation	7
it	Sgabello per la doccia / Sedia da doccia Manuale d'uso	9
es	Taburete de ducha / Silla de ducha Manual del usuario	11
pt	Banco de duche / Cadeira para duche Manual de utilização	13
nl	Douchekruk / Douchestoel Gebruiksaanwijzing	15
da	Badetaburet / Brusestol Brugsanvisning	17
no	Dusjkrakk / Dusjstol Bruksanvisning	19
sv	Duschpall / Duschstol Bruksanvisning	21
fi	Suihkujakkara Käyttöohje	23



This manual MUST be given to the user of the product.
BEFORE using this product, read this manual and save for future reference.

General

Images



Fig. 1

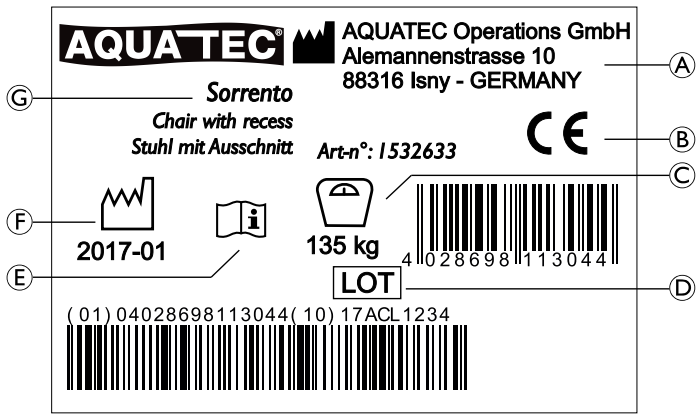


Fig. 2

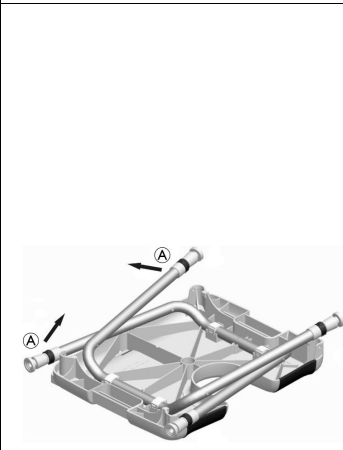


Fig. 3

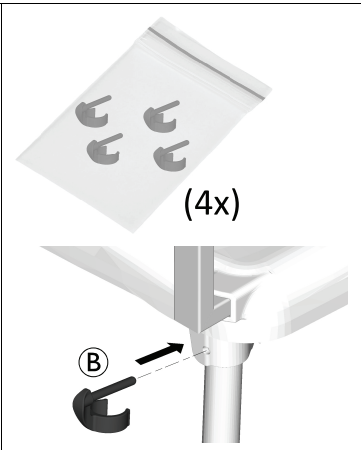


Fig. 4

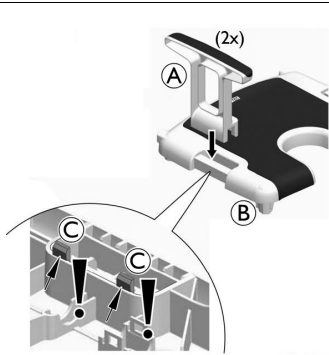


Fig. 5

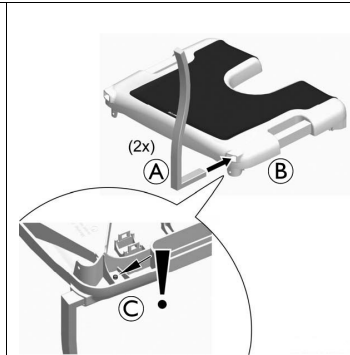


Fig. 6

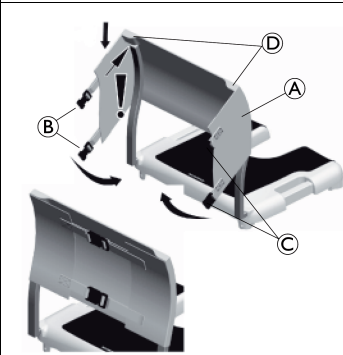


Fig. 7

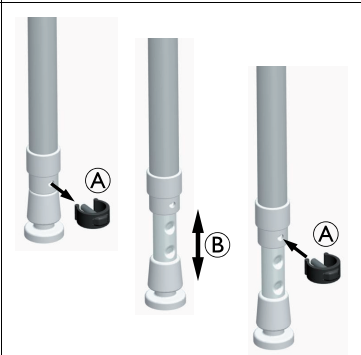


Fig. 8

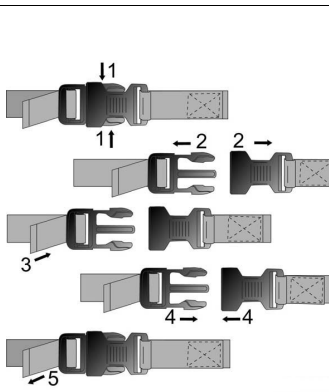


Fig. 9

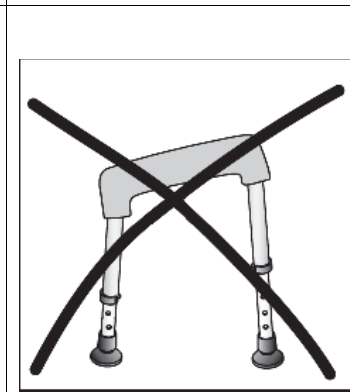


Fig. 10



Fig. 11

Important note:

This manual **MUST** be given to the user of the product. **BEFORE** using this product, read this manual and save for future reference.

This User Manual contains important information about using the product. In order to ensure safety when using the product, read the User Manual carefully and follow the safety information.

If your vision is impaired, you can view the user manual as a PDF file on the Internet and enlarge it on-screen as required. If you cannot enlarge the text and graphics sufficiently, please contact the Invacare distributor for your country. For addresses, see back page of this manual. If necessary, we will provide you with a high resolution PDF file of the user manual.

Intended use

The product is intended exclusively as an aid for showering and for use in the bathroom by adult people who have:

- Difficulty standing or keeping their balance
- Weak legs or lower limb disability
- Medical conditions that impair their balance

Any other use is prohibited.

Operating temperature: 10 - 40 °C

Max. user weight: 135 kg

Compliance

Quality is of the utmost importance for our company; all processes are based on the ISO 13485 standard.

This product features the CE mark, in compliance with the Medical Device Directive 93/42/EEC Class 1.

Invacare is continuously working towards ensuring that the company's impact on the environment, locally and globally, is reduced to a minimum. We only use REACH compliant materials and components.

For further information please contact Invacare in your country (for addresses, see back page of this manual).

Warranty

We provide a manufacturer's warranty for the product in accordance with our General Terms and Conditions of Business in the respective countries. Warranty claims can only be made through the provider from whom the appliance was obtained.

Scope of delivery

See Fig. 1

Service life

The expected service life of this product is three years when used in accordance with safety instructions and intended use, stated in this manual. The effective service life can vary according to frequency and intensity of use.

Safety

Safety information



WARNING!

Risk of injury!

- Do not use if defective.
- Keep product away from open flames.
- Do not place smoldering cigarettes on the product.



WARNING!

Risk of falling!

- Do not stand on this product.
- Do not use as a climbing aid.
- Do not use chair as a support for standing.
- Do not lift the product at the armrest for re-positioning or transfer while seated.
- Do not pull/push the chair to displace it under load.



WARNING!

Risk of burning your skin!

- The product components can heat up when exposed to external sources of heat.
- Do not expose the product to strong sunlight before use.



WARNING!

Risk of injury!

- Only use spare parts and accessories intended for this product.



CAUTION!

Risk of entrapment!

- Do not grab chair at the underside of the seat plate in the area of the armrest.

Symbols on the product

The identification label is located on the bottom of the seat. Refer to Fig. 2.

Ⓐ	Manufacturer address
Ⓑ	This product complies with Directive 93/42/EEC concerning medical devices. The launch date of this product is stated in the CE declaration of conformity.
Ⓒ	Maximum user weight
Ⓓ	Lot number
Ⓔ	Read user manual
Ⓕ	Date of manufacture
Ⓖ	Product designation

Assembly



CAUTION!

Risk of entrapment!

- The product must be assembled by a person capable to do so.



CAUTION!

Risk of entrapment!

- Be careful during assembly.

1. Fold out legs Ⓐ on both sides, see Fig 3.
2. Secure legs with safety clips Ⓑ on all four sides, see Fig 4.



CAUTION!

Risk of injury!

- Ensure that all safety clips are correctly assembled.

Adjusting the seat height



The height of the seat can be adjusted between 460 and 610 mm in six steps of 25 mm.

1. Remove safety clips **A** from all four legs, see Fig 8.
2. Adjust the height **B** of the legs, see Fig 8.
3. Re-insert safety clips **A** on all four legs see Fig 8.



WARNING!

Risk of falling!

- Ensure that all legs are adjusted to the same height, see Fig 10.

Fitting the armrests (option)

1. Drop armrests **A** into seat plate **B** on both sides, see Fig 5.



WARNING!

Risk of injury!

- Ensure that both catches **C** in each armrest audibly engage on the underside of the seat plate, see Fig 5.



CAUTION!

Risk of entrapment!

- Do not grab the chair at the underside of the seat at the armrest fixation.
- Do not put your fingers in open holes at the armrest and below the seat.

Fitting the backrest (option)

1. Push backrest frame **A** into the rear openings of seat plate **B** on both sides, see Fig 6.



WARNING!

Risk of injury!

- Ensure that both catches **C** of the backrest frame audibly engage on the underside of the seat plate, see Fig 6.

2. Pull down backrest cover **A** over both sides of the backrest frame, see Fig 7.



WARNING!

Risk of injury!

- Ensure that the ends of the backrest frame are properly located in the recesses **D** on the right and left of the backrest cover, see Fig 7.

3. Close the backrest bands by pushing latches **C** into buckles **B**, see Fig 7.



WARNING!

Risk of injury!

- Make sure that all buckles are securely closed.

4. Tighten the backrest bands, see Fig 9.



Tighten or slacken the bands to adjust the firmness of the backrest cover.

The chair is disassembled in reverse order to assembly.

Maintenance and periodic inspection

The product is maintenance-free, provided that the cleaning and safety instructions outlined in this user manual are adhered to.



WARNING!

- Before first use, clean the product thoroughly.
- Before every use, check the product for damage and ensure that it is securely assembled. Make sure that all screws are securely tightened.
- Regularly clean and disinfect the product.

Cleaning and disinfection



The product can be cleaned and disinfected using commercially available agents.

1. Clean the product regularly.
2. Disinfect the product by wiping down all generally accessible surfaces with disinfectant (after disassembling the product, if possible).



IMPORTANT!

All cleaning agents and disinfectants used must be effective, compatible with one another and must protect the materials they are used to clean. For further information on decontamination in Health Care Environments, please refer to 'The National Institute for Clinical Excellence' guidelines on Infection Control www.nice.org.uk/CG139 and your local infection control policy.

- Clean by hand.
- Do not use any aggressive (pH value under 4.5 or over 8.5) or abrasive cleaning agents.
- Max. cleaning temperature 85 °C for 3 minutes in an autoclave.

Cleaning the backrest cover (option)

1. Remove the backrest cover.
2. Wash the cover in a washing machine at max. 60 °C using a mild detergent.



IMPORTANT!

Risk of damage!

- Washing at higher temperatures can cause shrinkage.
- Do not dry covers in a tumble dryer.

Re-use

The product is suitable for repeated use. The number of times it can be used depends on how often and in which way the product is used. Before reuse, clean and disinfect the product thoroughly (→ Cleaning and disinfection, page 4), check the product for damages and ensure a proper mounting.

Disposal

The disposal and recycling of used devices and packaging must comply with the applicable local legal regulations.

Materials (Fig. 11)

A	AL	C	PP
B	PP	D	Nylon/PVC coated

de

Allgemein

Wichtiger Hinweis:

Dieses Handbuch MUSS dem Benutzer des Produkts übergeben werden. VOR der ersten Verwendung dieses Produkts muss dieses Handbuch sorgfältig durchgelesen werden. Bewahren Sie dieses Handbuch für später auf.

Diese Gebrauchsanweisung enthält wichtige Informationen zur Verwendung des Produkts. Lesen Sie die Gebrauchsanweisung sorgfältig durch und beachten Sie die Sicherheitsinformationen, damit eine sichere Verwendung des Produkts gewährleistet ist.

Falls Ihr Sehvermögen eingeschränkt ist, können Sie die Gebrauchsanweisung auf unserer Website als PDF-Datei öffnen oder herunterladen und die Anzeigegröße nach Bedarf anpassen. Wenn Sie den Text und die Grafiken nicht ausreichend vergrößern können, wenden Sie sich an die Invacare-Vertretung in Ihrem Land. Adressen finden Sie auf der Rückseite dieses Handbuchs. Bei Bedarf stellen wir Ihnen die Gebrauchsanweisung als hochauflösende PDF-Datei zur Verfügung.

Verwendungszweck

Das Produkt ist ausschließlich für die Verwendung durch erwachsene Personen als Hilfsmittel zum Duschen oder zur Verwendung im Bad bestimmt, wenn diese Personen folgende Einschränkungen haben:

- Schwierigkeiten beim Stehen und beim Halten des Gleichgewichts
- Beinschwäche oder Behinderungen der unteren Gliedmaßen
- Erkrankungen, die zu Gleichgewichtsstörungen führen

Eine Verwendung zu anderen Zwecken ist nicht zulässig.

Betriebstemperatur: 10 – 40 °C

Max. Benutzergewicht: 135 kg

Konformität

Qualität steht für unser Unternehmen an erster Stelle. Sämtliche Verfahren basieren auf der Norm ISO 13485.

Dieses Produkt trägt die CE-Kennzeichnung in Übereinstimmung mit der Richtlinie 93/42/EWG über Medizinprodukte, Klasse I.

Invacare setzt sich kontinuierlich dafür ein, die Umwelt durch seine Unternehmenstätigkeit sowohl direkt vor Ort als auch weltweit möglichst wenig zu beeinträchtigen. Wir verwenden ausschließlich REACH-konforme Materialien und Bauteile.

Wenden Sie sich für weitere Informationen bitte an Invacare in Ihrem Land (Anschriften finden Sie auf der Rückseite dieses Handbuchs).

Garantie

Wir gewähren für das Produkt eine Herstellergarantie gemäß unseren Allgemeinen Geschäftsbedingungen für das entsprechende Land. Gewährleistungsansprüche können nur über den Händler geltend gemacht werden, von dem das Produkt bezogen wurde.

Lieferumfang

Siehe Abb. 1.

Nutzungsdauer

Die erwartete Nutzungsdauer dieses Produkts beträgt drei Jahre, vorausgesetzt, es wird in Übereinstimmung mit den in dieser Gebrauchsanweisung beschriebenen Sicherheitsanweisungen und dem Anwendungszweck verwendet. Die tatsächliche Nutzungsdauer kann abhängig von Häufigkeit und Intensität der Verwendung variieren.

Sicherheit

Sicherheitsinformationen



WARNUNG! **Verletzungsgefahr!**

- Defekte Produkte nicht verwenden.
- Produkt von offenem Feuer fernhalten.
- Keine glimmenden Zigaretten auf dem Produkt ablegen.



WARNUNG! **Sturzgefahr!**

- Nicht auf diesem Produkt stehen.
- Nicht als Steighilfe verwenden.
- Den Stuhl nicht als Stehhilfe verwenden.
- Das Produkt nicht an den Armlehnen anheben, um es zu transportieren oder seine Position zu ändern, wenn jemand darauf sitzt.
- Den Stuhl nicht unter Belastung an eine andere Stelle ziehen/schieben.



WARNUNG! **Verbrennungsgefahr für die Haut!**

- Die Bauteile des Produkts können sich aufheizen, wenn sie externen Wärmequellen ausgesetzt werden.
- Setzen Sie das Produkt vor Gebrauch keiner starken Sonneneinstrahlung aus.



WARNUNG! **Verletzungsgefahr!**

- Nur Ersatz- und Zubehörteile verwenden, die für dieses Produkt bestimmt sind.



VORSICHT! **Einklemmgefahr!**

- Den Stuhl nicht an der Unterseite der Sitzplatte in der Nähe der Armlehne anfassen.

Symbole auf dem Produkt

Das Typenschild befindet sich an der Unterseite des Sitzes. Hierzu auch Abb. 2 beachten.

Ⓐ	Adresse des Herstellers
Ⓑ	Dieses Produkt entspricht der Richtlinie 93/42/EWG über Medizinprodukte. Der Markteinführungszeitpunkt für dieses Produkt ist in der CE-Konformitätserklärung angegeben.
Ⓒ	Maximales Benutzergewicht
Ⓓ	Chargennummer
Ⓔ	Gebrauchsanweisung lesen
Ⓕ	Herstellungsdatum
Ⓖ	Produktbezeichnung

Montage



VORSICHT! **Einklemmgefahr!**

- Das Produkt muss von einer Person montiert werden, die über die erforderlichen Fähigkeiten verfügt.



VORSICHT! **Einklemmgefahr!**

- Vorsicht bei der Montage.


1. Klappen Sie die Beine Ⓐ an beiden Seiten aus, siehe Abb. 3.
2. Sichern Sie die Beine mit Sicherungsklemmen Ⓑ auf allen vier Seiten, siehe Abb. 4.



VORSICHT! **Verletzungsgefahr!**

- Stellen Sie sicher, dass alle Sicherungsklemmen korrekt angebracht sind.

Einstellen der Sitzhöhe

 Die Höhe des Sitzes kann in sechs Stufen von jeweils 25 mm von 460 bis 610 mm eingestellt werden.

1. Entfernen Sie die Sicherungsklemmen **A** von allen vier Beinen, siehe Abb. 8.
2. Stellen Sie die gewünschte Höhe **B** der Beine ein, siehe Abb. 8.
3. Bringen Sie die Sicherungsklemmen **A** wieder an allen vier Beinen an, siehe Abb. 8.

WARNUNG! **Sturzgefahr!**

- Stellen Sie sicher, dass bei allen Beinen die gleiche Höhe eingestellt wurde, siehe Abb. 10.

Befestigen der Armlehnen (optional)

1. Setzen Sie die Armlehnen **A** auf beiden Seiten in die Sitzplatte **B** ein, siehe Abb. 5.

WARNUNG! **Verletzungsgefahr!**

- Stellen Sie sicher, dass in beiden Armlehnen jeweils beide Verriegelungen **C** an der Unterseite der Sitzplatte hörbar einrasten, siehe Abb. 5.

VORSICHT! **Einklemmgefahr!**

- Fassen Sie den Stuhl nicht an der Unterseite der Sitzplatte an der Befestigung der Armlehne an.
- Stecken Sie Ihre Finger nicht in die offenen Löcher an den Armlehnen und unterhalb der Sitzplatte.

Befestigen der Rückenlehne (optional)

1. Drücken Sie den Rückenlehnenrahmen **A** auf beiden Seiten in die Öffnungen hinten an der Sitzplatte **B**, siehe Abb. 6.

WARNUNG! **Verletzungsgefahr!**

- Stellen Sie sicher, dass beide Verriegelungen **C** des Rückenlehnenrahmens an der Unterseite der Sitzplatte hörbar einrasten, siehe Abb. 6.

2. Ziehen Sie den Rückenlehenbezug **A** über beide Seiten des Rückenlehenrahmens nach unten, siehe Abb. 7.

WARNUNG! **Verletzungsgefahr!**


- Achten Sie darauf, dass die Enden des Rückenlehenrahmens korrekt in den Aussparungen **D** auf der rechten und linken Seite des Rückenlehenbezugs sitzen, siehe Abb. 7.

3. Schließen Sie die Rückenlehenriemen, indem Sie die Riemenzungen **C** durch die Schnallen **B** führen, siehe Abb. 7.

WARNUNG! **Verletzungsgefahr!**

- Achten Sie darauf, dass alle Schnallen ordnungsgemäß geschlossen sind.

4. Ziehen Sie die Rückenlehenriemen fest, siehe Abb. 9.

 Ziehen Sie die Riemen fest oder lockern Sie sie, um die Festigkeit des Rückenlehenbezugs anzupassen.

Die Demontage des Stuhls erfolgt in umgekehrter Reihenfolge der Montage.

Wartung und regelmäßige Überprüfung

Für dieses Produkt ist keine Wartung erforderlich, wenn die Reinigungs- und Sicherheitshinweise in dieser Gebrauchsanweisung beachtet werden.



WARNUNG!

- Reinigen Sie das Produkt vor der ersten Verwendung gründlich.
- Überprüfen Sie das Produkt vor jeder Verwendung auf Schäden und vergewissern Sie sich, dass es ordnungsgemäß zusammengebaut ist. Achten Sie darauf, dass alle Schrauben ordnungsgemäß festgezogen sind.
- Reinigen und desinfizieren Sie das Produkt regelmäßig.

Reinigung und Desinfektion



Das Produkt kann mithilfe von handelsüblichen Mitteln gereinigt und desinfiziert werden.

1. Reinigen Sie das Produkt regelmäßig.
2. Desinfizieren Sie das Produkt, indem Sie alle direkt zugänglichen Oberflächen mit einem Desinfektionsmittel abwischen (das Produkt möglichst vor dem Desinfizieren in seine Einzelteile zerlegen).



WICHTIG!

- Alle verwendeten Reinigungs- und Desinfektionsmittel müssen wirksam und miteinander verträglich sein und das Material schützen, das mit ihnen gereinigt wird. Weitere Informationen zur Dekontamination in medizinischen Umgebungen finden Sie in den „Empfehlungen der Kommission für Krankenhaushygiene und Infektionsprävention“ auf der Internetseite des Robert Koch-Instituts www.rki.de.
- Von Hand reinigen.
- Keine aggressiven Reinigungsmittel (pH-Wert unter 4,5 oder über 8,5) oder Scheuermittel verwenden.
- Max. Reinigungstemperatur 85 °C für die Dauer von 3 Minuten in einem Autoklav.

Reinigung des (optionalen) Rückenlehenbezugs

1. Nehmen Sie den Rückenlehenbezug ab.
2. Waschen Sie den Bezug mit einem milden Waschmittel bei max. 60 °C in der Waschmaschine.



WICHTIG!

Gefahr von Sachschäden!

- Waschen bei höheren Temperaturen kann Einlaufen zur Folge haben.
- Trocknen Sie die Bezüge nicht im Wäschetrockner.

Wiedereinsatz

Das Produkt ist für den wiederholten Gebrauch geeignet. Wie oft das Produkt eingesetzt werden kann, hängt von der Art der Verwendung ab. Reinigen und desinfizieren Sie das Produkt vor der Wiederverwendung gründlich (→ Reinigung und Desinfektion, Seite 6), überprüfen Sie es auf Schäden und achten Sie auf seine korrekte Montage.

Entsorgung

Entsorgung und Recycling benutzter Produkte und Verpackungen müssen gemäß den geltenden Vorschriften erfolgen.

Materialien (Abb. 11)

Ⓐ	AL	Ⓒ	PP
Ⓑ	PP	Ⓓ	Nylon/ PVC-beschichtet

fr

Généralités

Remarque importante :

Ce manuel DOIT être remis à l'utilisateur du produit. AVANT d'utiliser ce produit, lisez ce manuel et conservez-le pour pouvoir vous y reporter.

Le présent manuel d'utilisation contient des informations importantes sur l'utilisation du produit. Pour garantir une utilisation en toute sécurité du produit, lisez attentivement le manuel d'utilisation et respectez les informations de sécurité.

Si vous avez des problèmes de vue, vous pouvez consulter le manuel d'utilisation sous forme de fichier PDF sur le site internet et l'agrandir à l'écran selon vos besoins. Si vous ne pouvez pas agrandir suffisamment le texte et les images, veuillez contacter le distributeur Invacare de votre pays. Les adresses sont indiquées au dos du présent manuel. Le cas échéant, nous vous fournirons un fichier PDF haute résolution du manuel d'utilisation.

Utilisation prévue

Le produit est exclusivement conçu comme une aide à la douche. Il s'utilise dans la salle de bains par les personnes adultes présentant les problèmes suivants :

- des difficultés à rester debout ou à garder l'équilibre
- des faiblesses dans les jambes ou une incapacité des membres inférieurs
- un état de santé altérant leur équilibre

Toute autre utilisation est interdite.

Température d'utilisation : 10 °C - 40 °C

Poids maximal de l'utilisateur : 135 kg

Conformité

La qualité revêt une importance capitale pour notre société ; tous les procédés sont basés sur la norme ISO 13485.

Le présent produit porte le marquage CE, en conformité avec la Directive relative aux dispositifs médicaux 93/42/CEE Classe 1.

Invacare s'efforce sans relâche de réduire au minimum l'impact de l'entreprise sur l'environnement, à l'échelle locale et à l'échelle mondiale. Nous n'utilisons que des matériaux et composants conformes au règlement REACH.

Pour obtenir de plus amples informations, veuillez contacter Invacare dans votre pays (adresses figurant au dos du présent manuel).

Garantie

Nous fournissons une garantie fabricant pour le produit, conformément à nos conditions générales de vente en vigueur dans les différents pays. Les réclamations au titre de la garantie ne peuvent être adressées qu'au fournisseur auprès duquel l'appareil a été obtenu.

Contenu

Reportez-vous à la figure 1

Durée de vie

La durée de vie attendue de ce produit est de trois ans lorsqu'il est utilisé selon l'usage prévu et dans le respect des consignes de sécurité stipulées dans le présent manuel. La durée de vie effective peut varier en fonction de la fréquence et de l'intensité de l'utilisation.

Sécurité

Informations de sécurité



AVERTISSEMENT !

Risque de blessure !

- N'utilisez pas le produit s'il est défectueux.
- Éloignez le produit des flammes nues.
- Ne placez pas de cigarette mal éteinte sur le produit.



AVERTISSEMENT !

Risque de chute !

- Ne vous mettez pas debout sur le produit.
- Ne l'utilisez pas comme escabeau.
- N'utilisez pas de fauteuil comme appui pour le passage en position debout.
- Ne soulevez pas le produit par les accoudoirs pour le repositionner ou le transporter lorsque le patient est assis dessus.
- Ne tirez/poussez pas le produit pour le déplacer lorsqu'il est chargé.



AVERTISSEMENT !

Risque de brûlure de la peau !

- Les composants du produit peuvent s'échauffer en cas d'exposition à des sources de chaleur externes.
- N'exposez pas le produit au rayonnement intense du soleil avant de l'utiliser.



AVERTISSEMENT !

Risque de blessure !

- Utilisez uniquement les accessoires et les pièces de rechange conçus pour ce produit.



ATTENTION !

Risque de coincement !

Ne saisissez pas le fauteuil par la partie inférieure de la plaque d'assise, dans la zone de l'accoudoir.

Symboles apposés sur le produit

L'autocollant d'identification se trouve sur la face inférieure de l'assise. Reportez-vous à la fig. 2.

Ⓐ	Adresse du fabricant
Ⓑ	Ce produit est conforme à la Directive 93/42/CEE sur les dispositifs médicaux. La date de lancement de ce produit est indiquée dans la déclaration de conformité CE.
Ⓒ	Poids maximal de l'utilisateur

Ⓓ	Numéro de lot
Ⓔ	Consultez le manuel d'utilisation
Ⓕ	Date de fabrication
Ⓖ	Désignation du produit

Montage



ATTENTION ! Risque de coincement !

– Le produit doit être monté par une personne apte à le faire.



ATTENTION ! Risque de coincement !

– Procédez avec précaution lors du montage.

1. Dépliez les pieds Ⓐ des deux côtés, voir fig. 3.
2. Fixez les pieds des quatre côtés à l'aide des clips de sécurité Ⓑ, voir fig. 4.



ATTENTION ! Risque de blessure !

– Assurez-vous que tous les clips de sécurité sont correctement montés.

Réglage de la hauteur d'assise



La hauteur de l'assise peut être réglée entre 460 et 610 mm, par six paliers de 25 mm.

1. Retirez les clips de sécurité Ⓐ des quatre pieds, voir fig. 8.
2. Réglez la hauteur Ⓑ des pieds, voir fig. 8.
3. Remplacez les clips de sécurité Ⓐ sur les quatre pieds, voir fig. 8.



AVERTISSEMENT ! Risque de chute !

– Veillez à ce que tous les pieds soient réglés à la même hauteur, voir fig. 10.

Fixation des accoudoirs (option)

1. Introduisez les accoudoirs Ⓐ de chaque côté de la plaque d'assise Ⓑ, voir fig. 5.



AVERTISSEMENT ! Risque de blessure !

– Veillez à bien entendre les deux butées d'arrêt Ⓒ de chaque accoudoir s'engager dans la partie inférieure de la plaque d'assise, voir fig. 5.



ATTENTION ! Risque de coincement !

– Ne saisissez pas le fauteuil par la partie inférieure de l'assise, au niveau de la fixation de l'accoudoir.
– Ne placez pas les doigts dans les trous ouverts de l'accoudoir et sous l'assise.

Fixation du dossier (option)

1. Poussez le cadre du dossier Ⓐ dans chacune des ouvertures arrière de la plaque d'assise Ⓑ, voir fig. 6.



AVERTISSEMENT ! Risque de blessure !

– Veillez à bien entendre les deux butées d'arrêt Ⓒ du cadre du dossier s'engager dans la partie inférieure de la plaque d'assise, voir fig. 6.

2. Installez la toile du dossier Ⓐ des deux côtés du cadre du dossier, voir fig. 7.



AVERTISSEMENT ! Risque de blessure !

– Veillez à ce que les extrémités du cadre du dossier soient correctement positionnées dans les encoches Ⓓ à droite et à gauche de la toile du dossier, voir fig. 7.

3. Fermez les lanières du dossier en enfonçant les loquets Ⓒ dans les boucles Ⓑ, voir fig. 7.



AVERTISSEMENT ! Risque de blessure !

– Assurez-vous que toutes les boucles sont correctement fermées.

4. Serrez les lanières du dossier, voir fig. 9.



Serrez ou relâchez les lanières pour ajuster la résistance de la toile du dossier.

Le démontage de la chaise s'effectue dans l'ordre inverse du montage.

Maintenance et inspection périodique

Aucune maintenance du produit n'est nécessaire si les consignes de sécurité et de nettoyage indiquées dans le présent manuel d'utilisation sont respectées.



AVERTISSEMENT !

– Avant la première utilisation, nettoyez soigneusement le produit.
– Avant chaque utilisation, assurez-vous que le produit n'est pas endommagé et qu'il est correctement monté. Assurez-vous que toutes les vis sont correctement serrées.
– Nettoyez et désinfectez régulièrement le produit.

Nettoyage et désinfection



Ce produit peut être nettoyé et désinfecté au moyen de produits disponibles dans le commerce.

1. Nettoyez régulièrement le produit.
2. Désinfectez le produit en essuyant toutes les surfaces généralement accessibles avec un désinfectant (le cas échéant, après son démontage).



IMPORTANT !

Tous les désinfectants et agents de nettoyage utilisés doivent être efficaces, compatibles entre eux et protéger les surfaces qu'ils sont censés nettoyer. Pour de plus amples informations sur la décontamination dans des environnements médicaux, veuillez vous reporter aux directives du « National Institute for Clinical Excellence » relatives à la prévention des infections www.nice.org.uk/CG139 et à votre réglementation nationale de prévention des infections.
– Nettoyez le produit à la main.
– N'utilisez pas d'agents de nettoyage agressifs (pH inférieur à 4,5 ou supérieur à 8,5) ou abrasifs.
– Température de nettoyage maximale : 85 °C pendant 3 minutes dans un autoclave.

Nettoyage de la toile de dossier (option)

1. Retirez la toile de dossier.
2. Lavez la toile en machine à laver à une température maximale de 60 °C et avec un détergent doux.



IMPORTANT !

Risque de dommage matériel !

- Le lavage à des températures supérieures peut provoquer un rétrécissement.
- Ne séchez pas les toiles dans un sèche-linge.

Réutilisation

Ce produit peut être réutilisé. Le nombre d'utilisations dépend de la fréquence et de la manière dont le produit est utilisé. Avant de réutiliser le produit, nettoyez-le et désinfectez-le soigneusement (→ Nettoyage et désinfection, page 8), vérifiez que le produit ne présente pas de dommages et qu'il est correctement monté.

Mise au rebut

La mise au rebut et le recyclage des appareils usagés et de l'emballage doivent être conformes à la législation en vigueur.

Matériaux (fig. 11)

Ⓐ	AL	Ⓒ	PP
Ⓑ	PP	Ⓓ	Nylon/enduit PVC

it

Generale

Nota importante:

Il presente manuale DEVE essere consegnato all'utilizzatore del prodotto. PRIMA di utilizzare il prodotto, leggere attentamente il presente manuale e conservarlo per poterlo consultare in futuro.

Il presente manuale d'uso contiene informazioni importanti sull'utilizzo del prodotto. Al fine di garantire la sicurezza di utilizzo del prodotto, leggere attentamente il manuale d'uso e seguire le istruzioni sulla sicurezza.

In caso di problemi di vista, è possibile visualizzare il manuale d'uso come file PDF su Internet e ingrandirlo sullo schermo secondo necessità. Se non si riescono a ingrandire a sufficienza i testi e la grafica, contattare il distributore Invacare nazionale. Per gli indirizzi, vedere il retro di questo manuale. Se necessario, provvederemo alla fornitura di un file PDF ad alta risoluzione del manuale d'uso.

Uso previsto

E' un prodotto progettato esclusivamente per essere impiegato come ausilio per la doccia e per l'utilizzo in bagno da persone adulte con :

- difficoltà a stare piedi o a mantenere l'equilibrio
- gambe deboli o disabilità agli arti inferiori
- condizioni mediche tali da pregiudicare l'equilibrio.

Qualsiasi altro uso è vietato.

Temperatura di esercizio: 10 °C - 40 °C

Peso max. dell'utilizzatore: 135 kg

Conformità

La qualità è di fondamentale importanza per la nostra azienda e tutti i processi sono basati sulla norma ISO 13485.

Il prodotto è dotato di marchio CE, in conformità alla Direttiva 93/42/CEE concernente i dispositivi medici della classe 1.

Invacare lavora costantemente per garantire che l'impatto ambientale dell'azienda a livello locale e globale sia ridotto al

1528666-C

minimo. Garantiamo di utilizzare esclusivamente materiali e componenti conformi alla direttiva REACH.

Per ulteriori informazioni si prega di contattare la propria filiale Invacare nazionale (gli indirizzi sono riportati sul retro del presente manuale).

Garanzia

Offriamo una garanzia del produttore per il prodotto in conformità ai Termini e condizioni generali di vendita applicabili nei rispettivi paesi. La garanzia può essere fatta valere solo attraverso il fornitore presso il quale è stato acquistato il prodotto.

Contenuto della fornitura

Vedere Fig. 1

Durata

La durata prevista per questo prodotto è di tre anni, a condizione che sia utilizzato in conformità alle istruzioni per la sicurezza e per l'uso previsto, indicate nel presente manuale. La durata effettiva può variare a seconda della frequenza e dell'intensità d'uso.

Sicurezza

Informazioni sulla sicurezza



ATTENZIONE!

Pericolo di lesioni!

- Non utilizzare se difettoso.
- Tenere il prodotto al riparo da fiamme libere.
- Non appoggiare sigarette accese sul prodotto.



ATTENZIONE!

Pericolo di caduta!

- Non salire in piedi sul prodotto.
- Non utilizzare come ausilio per arrampicarsi.
- Non usare la sedia come supporto per salirci sopra in piedi.
- Non sollevare il prodotto dal bracciolo per il riposizionamento o il trasferimento quando si è seduti.
- Non tirare/spingere la sedia per spostarla in presenza di un carico.



ATTENZIONE!

Rischio di ustioni della pelle!

- I componenti del prodotto possono riscaldarsi se esposti a fonti di calore esterne.
- Non esporre il prodotto alla luce diretta del sole prima dell'uso.



ATTENZIONE!

Pericolo di lesioni!

- Utilizzare esclusivamente ricambi e accessori destinati a questo prodotto.



AVVERTENZA!

Rischio di intrappolamento!

- Non afferrare la sedia dal lato inferiore del piano seduta nella zona del bracciolo.

Simboli sul prodotto

L'etichetta modello si trova sul fondo del piano seduta. Vedere Fig. 2.

Ⓐ	Indirizzo del produttore
Ⓑ	Questo prodotto è conforme alla direttiva 93/42/CEE relativa ai dispositivi medici. La data di lancio del prodotto è indicata nella dichiarazione di conformità CE.
Ⓒ	Peso max. utilizzatore
Ⓓ	Numero di lotto
Ⓔ	Leggere il manuale d'uso
Ⓕ	Data di produzione
Ⓖ	Denominazione del prodotto

Montaggio



AVVERTENZA!

Rischio di intrappolamento!

– Il prodotto deve essere montato da una persona capace di farlo.



AVVERTENZA!

Rischio di intrappolamento!

– Prestare attenzione durante il montaggio.

1. Pieghere verso l'esterno le gambe Ⓐ su entrambi i lati, vedere Fig 3.
2. Fissare le gambe mediante i fermi di sicurezza Ⓑ su entrambi i lati, vedere Fig 4.



AVVERTENZA!

Pericolo di lesioni!

– Assicurarsi che tutti i fermi di sicurezza siano montati correttamente.

Regolazione dell'altezza del sedile



L'altezza del sedile può essere regolata tra 460 e 610 mm in sei passi da 25 mm.

1. Rimuovere i fermi di sicurezza Ⓐ da tutte e quattro le gambe, vedere Fig 8.
2. Regolare l'altezza Ⓑ delle gambe, vedere Fig 8.
3. Inserire nuovamente i fermi di sicurezza Ⓐ su tutte e quattro le gambe, vedere Fig 8.



ATTENZIONE!

Pericolo di caduta!

– Assicurarsi che tutte le gambe siano regolate alla stessa altezza, vedere Fig. 10.

Montaggio dei braccioli (opzionali)

1. Inserire i braccioli Ⓐ nella piastra del sedile Ⓑ su entrambi i lati, vedere Fig 5.



ATTENZIONE!

Pericolo di lesioni!

– Assicurarsi che entrambi i fermi Ⓒ di ciascun bracciolo siano inseriti a scatto al di sotto della piastra del sedile, vedere Fig. 5.



AVVERTENZA!

Rischio di intrappolamento!

– Non afferrare la sedia dal lato inferiore del sedile in corrispondenza del fissaggio del bracciolo.
– Non inserire le dita nei fori aperti in corrispondenza del bracciolo e sotto il sedile.

Montaggio dello schienale (opzionale)

1. Spingere il telaio dello schienale Ⓐ nelle aperture posteriori della piastra del sedile Ⓑ su entrambi i lati, vedere Fig 6.



ATTENZIONE!

Pericolo di lesioni!

– Assicurarsi che entrambi i fermi Ⓒ del telaio dello schienale siano inseriti a scatto al di sotto della piastra del sedile, vedere Fig. 6.

2. Tirare verso il basso il rivestimento dello schienale Ⓐ su entrambi i lati del telaio dello schienale, vedere Fig 7.



ATTENZIONE!

Pericolo di lesioni!

– Assicurarsi che i tubolari dello schienale siano inserite correttamente negli alloggiamenti Ⓓ sul lato destro e sul lato sinistro del rivestimento dello schienale, vedere Fig. 7.

3. Chiudere le cinghie dello schienale inserendo gli elementi di fissaggio Ⓒ nelle fibbie Ⓑ, vedere Fig 7.



ATTENZIONE!

Pericolo di lesioni!

– Assicurarsi che tutte le fibbie siano chiuse saldamente.

4. Stringere le cinghie dello schienale, vedere Fig 9.



Stringere o allentare le cinghie per regolare la rigidità del rivestimento dello schienale.

La sedia viene smontata eseguendo la procedura di montaggio nell'ordine inverso.

Manutenzione e controllo periodico

Il prodotto non richiede manutenzione, a condizione che siano rispettate le istruzioni di pulizia e di sicurezza descritte nel presente manuale d'uso.



ATTENZIONE!

– Prima del primo utilizzo, pulire accuratamente il prodotto.
– Prima di ogni utilizzo, controllare che il prodotto non sia danneggiato e assicurarsi che sia ben assemblato. Assicurarsi che tutte le viti siano serrate saldamente.
– Pulire e disinfettare regolarmente il prodotto.

Pulizia e disinfezione



Il prodotto può essere pulito e disinfettato con prodotti disponibili in commercio.

1. Pulire il prodotto regolarmente.
2. Disinfettare il prodotto strofinando tutte le superfici generalmente accessibili con un disinfettante (se possibile dopo aver smontato il prodotto).

! **IMPORTANTE!**

Tutti i prodotti detergenti e disinfettanti utilizzati devono essere efficaci, compatibili tra loro e devono proteggere i materiali su cui vengono utilizzati durante la pulizia. Per ulteriori informazioni sulla decontaminazione in ambienti sanitari, si prega di fare riferimento alle linee guida in materia di controllo delle infezioni fornite dall'istituto inglese "National Institute for Clinical Excellence" (disponibili sul sito www.nice.org.uk/CG139) e ai protocolli locali di controllo delle infezioni.

- Pulire a mano.
- Non utilizzare prodotti detergenti aggressivi (valore del pH inferiore a 4,5 o superiore a 8,5) o abrasivi.
- Temperatura massima di pulizia 85 °C per 3 minuti in autoclave.

Pulizia del rivestimento dello schienale (opzionale)

1. Togliere il rivestimento dello schienale.
2. Lavare il rivestimento in lavatrice con detergente delicato a una temperatura massima di 60 °C.

! **IMPORTANTE!**

Rischio di danneggiamento!

- Un lavaggio a temperature più elevate può provocare restringimenti.
- Non asciugare i rivestimenti nell'asciugabiancheria.

Riutilizzo

Il prodotto può essere utilizzato più volte. Il numero di volte dipende dalla frequenza e dal modo in cui viene utilizzato il prodotto. Prima del riutilizzo, pulire e disinfettare accuratamente il prodotto (→ Pulizia e disinfezione, pagina 10), verificare che il prodotto non presenti danni e assicurarsi di eseguirne il corretto montaggio.

Smaltimento

Lo smaltimento e il riciclaggio dei dispositivi e degli imballaggi usati devono essere conformi alle normative di legge in vigore.

Materiali (Fig. 11)

Ⓐ	AL	Ⓒ	PP
Ⓑ	PP	Ⓓ	Rivestito in nylon/ PVC

es

Generalidades

Nota importante:

Este manual DEBE proporcionarse al usuario del producto. ANTES de utilizar este producto, lea este manual y consérvelo para futuras consultas.

Este manual del usuario contiene información importante sobre el producto. Para garantizar la seguridad cuando utilice el producto, lea detenidamente el manual del usuario y tenga en cuenta la información sobre seguridad.

Si tiene problemas de vista, puede consultar el manual del usuario en formato PDF, que se encuentra en Internet, y aumentar su tamaño en pantalla tanto como sea necesario. Si no puede aumentar lo suficiente el tamaño del texto y

de los gráficos, póngase en contacto con el distribuidor de Invacare® de su país. Las direcciones se encuentran en la última página de este manual. En caso de ser necesario, le proporcionaremos un fichero PDF de alta resolución con el manual del usuario.

Uso previsto

El producto se ha diseñado exclusivamente como ayuda en la ducha y para su uso en el cuarto de baño por parte de personas adultas con las siguientes características:

- Dificultades para mantener el equilibrio o permanecer de pie
- Piernas débiles o discapacidad de las extremidades inferiores
- Condiciones médicas que afecten negativamente a su equilibrio

Se prohíbe cualquier otro uso.

Temperatura de funcionamiento: De 10 a 40 °C

Peso máximo del usuario: 135 kg

Cumplimiento

La calidad es muy importante para nuestra empresa; todos los procesos se basan en la norma ISO 13485.

Este producto lleva la marca CE correspondiente, en cumplimiento con la Directiva sobre dispositivos médicos 93/42/CEE Clase 1.

Invacare trabaja continuamente para garantizar que se reduzca al mínimo el impacto medioambiental de la empresa, tanto a nivel local como global. Solo utilizamos materiales y componentes que cumplen con las directivas REACH.

Para obtener más información, póngase en contacto con Invacare en su país (las direcciones de contacto se incluyen en la contraportada de este manual).

Garantía

Ofrecemos la garantía del fabricante del producto conforme a nuestras Condiciones generales y Condiciones comerciales en los distintos países. Las reclamaciones relativas a la garantía solo pueden efectuarse a través del distribuidor en el que se adquirió el producto.

Contenido de la entrega

Consulte la Fig. 1.

Vida útil

La vida útil prevista para este producto es de tres años, siempre y cuando se utilice de conformidad con las instrucciones de seguridad y se respete el uso previsto, tal y como se indica en el presente manual. La vida útil real puede variar en función de la frecuencia y la intensidad del uso.

Seguridad

Información sobre seguridad



¡ADVERTENCIA!

Riesgo de lesiones

- No utilice el producto si está defectuoso.
- Mantenga el producto alejado del fuego.
- No deje cigarrillos encendidos sobre el producto

**¡ADVERTENCIA!****Riesgo de caída**

- No ponerse de pie sobre este producto.
- No lo utilice como ayuda para escalar.
- No utilice la silla como apoyo para ponerse de pie.
- No levante el producto por el reposabrazos para recolocar o desplazarlo mientras haya alguien sentado.
- No empuje ni tire de la silla para desplazarla cuando esté cargada.

**¡ADVERTENCIA!****¡Riesgo de quemaduras en la piel!**

- Los componentes del producto pueden calentarse si se exponen a fuentes externas de calor.
- No exponga el producto a la luz solar intensa antes de utilizarlo.

**¡ADVERTENCIA!****Riesgo de lesiones**

- Utilice únicamente los recambios y accesorios diseñados para este producto.

**¡PRECAUCIÓN!****¡Riesgo de atrapamiento!**

- No sujete la silla por la parte inferior de la placa del asiento, en la zona del reposabrazos.

Símbolos del producto

La etiqueta de identificación está situada en la parte inferior del asiento. Consulte la Fig. 2.

Ⓐ	Dirección del fabricante
Ⓑ	Este producto cumple con la Directiva 93/42/CEE relativa a dispositivos médicos. La fecha de lanzamiento de este producto figura en la declaración de conformidad CE.
Ⓒ	Peso máximo del usuario
Ⓓ	Número de lote
Ⓔ	Lea el manual del usuario
Ⓕ	Fecha de fabricación
Ⓖ	Nombre del producto

Montaje**¡PRECAUCIÓN!****Riesgo de quedar atrapado**

- El producto debe ser montado por una persona debidamente capacitada para ello.

**¡PRECAUCIÓN!****Riesgo de quedar atrapado**

- Proceda con cuidado durante el montaje.

1. Despliegue las patas Ⓐ a ambos lados, véase la Fig. 3.
2. Asegure las patas en los cuatro lados con horquillas de seguridad Ⓑ, véase la Fig. 4. C.

**¡PRECAUCIÓN!****Riesgo de lesiones**

- Asegúrese de que todas las horquillas de seguridad están montadas correctamente.

Ajuste de la altura del asiento

La altura del asiento se puede ajustar entre 460 y 610 mm en seis pasos de 25 mm.

1. Quite las horquillas de seguridad Ⓐ de las cuatro patas, véase la Fig. 8.
2. Ajuste la altura Ⓑ de las patas, véase la Fig. 8.
3. Vuelva a colocar las horquillas de seguridad Ⓐ en las cuatro patas, véase la Fig. 8.

**¡ADVERTENCIA!****Riesgo de caída**

- Asegúrese de que todas las patas estén ajustadas a la misma altura, véase la Fig. 10.

Montaje de los reposabrazos (opcional)

1. Coloque los reposabrazos Ⓐ en la placa del asiento Ⓑ en ambos lados, véase la Fig. 5.

**¡ADVERTENCIA!****Riesgo de lesiones**

- Compruebe que los dos cierres Ⓒ de cada reposabrazos encajan de forma audible en la parte inferior de la placa del asiento, véase la Fig. 5.

**¡PRECAUCIÓN!****Riesgo de quedar atrapado**

- No sujete la silla por la parte inferior del asiento, en la zona de fijación del reposabrazos.
- Tenga cuidado de no colocar los dedos en los orificios abiertos del reposabrazos y debajo del asiento.

Montaje del respaldo (opcional)

1. Presione el chasis del respaldo Ⓐ para insertarlo en las aperturas posteriores de la placa del asiento Ⓑ en ambos lados, véase la Fig. 6.

**¡ADVERTENCIA!****Riesgo de lesiones**

- Compruebe que los dos cierres Ⓒ del chasis del respaldo encajan de forma audible en la parte inferior de la placa del asiento, véase la Fig. 6.

2. Empuje hacia abajo la funda del respaldo Ⓐ a ambos lados del chasis del respaldo, véase la Fig. 7.

**¡ADVERTENCIA!****Riesgo de lesiones**

- Compruebe que los extremos del chasis del respaldo están correctamente colocados en los huecos Ⓓ de la parte derecha e izquierda de la funda del respaldo, véase la Fig. 7.

3. Asegure las tiras del respaldo encajando los pasadores Ⓒ en las hebillas Ⓑ, véase la Fig. 7.

**¡ADVERTENCIA!****Riesgo de lesiones**

- Asegúrese de que todas las hebillas estén bien cerradas.

4. Apriete las tiras del respaldo, véase la Fig. 9.



Apriete o afloje las tiras para ajustar la firmeza de la funda del respaldo.

La silla se desmonta siguiendo el procedimiento de montaje en orden inverso.

Mantenimiento y revisión periódica

Si se respetan las instrucciones de limpieza y de seguridad descritas en este manual del usuario, el producto no precisa ningún mantenimiento.



¡ADVERTENCIA!

- Antes de utilizarlo por primera vez, limpie a fondo el producto.
- Antes de cada uso, compruebe que el producto no esté dañado y asegúrese de que esté montado de forma segura. Asegúrese de que todos los tornillos están bien apretados.
- Limpie y desinfecte el producto con regularidad.

Limpieza y desinfección



El producto puede limpiarse y desinfectarse con productos disponibles en el mercado.

1. Limpie el producto con regularidad.
2. Desinfecte el producto limpiando todas las superficies accesibles con desinfectante (después de desmontarlo, si es posible).



¡IMPORTANTE

Todos los productos de limpieza y desinfectantes empleados deben ser eficaces, compatibles entre sí y deben proteger los materiales que se van a limpiar. Para obtener más información sobre la descontaminación en entornos sanitarios, consulte las directrices de "The National Institute for Clinical Excellence" sobre el control de infecciones en www.nice.org.uk/CG139, así como la política local de control de infecciones.

- Limpie el producto a mano.
- No utilice ningún producto de limpieza agresivo (valor de pH por debajo de 4,5 o por encima de 8,5) ni abrasivo.
- Temperatura de limpieza máxima 85 °C, durante 3 minutos, en autoclave.

Limpieza de la funda del respaldo (opcional)

1. Quite la funda del respaldo.
2. Lave la funda en una lavadora a una temperatura máxima de 60 °C con un detergente suave.



¡IMPORTANTE

Riesgo de daños

- El lavado a temperaturas más altas puede provocar que la funda encoja.
- No seque las fundas en la secadora.

Reutilización

El producto se puede reutilizar. El número de veces que se puede reutilizar depende de la frecuencia y del modo en que se haya utilizado el producto. Antes de volver a utilizarlo, limpie y desinfecte el producto a fondo (→ Limpieza y desinfección, página 13), compruebe si presenta daños y asegúrese de que se monta correctamente.

Eliminación

La eliminación y reciclaje de los dispositivos utilizados y de los embalajes deben cumplir con la normativa legal aplicable.

Materiales (Fig. 11)

Ⓐ	AL	Ⓒ	PP
Ⓑ	PP	Ⓓ	Nailon/ revestimiento de PVC

pt

Geral

Nota importante:

Este manual TEM de ser facultado ao utilizador do produto. ANTES de utilizar este produto, leia o manual e guarde-o para referência futura.

Este Manual de Utilização contém informações importantes sobre a utilização do produto. Para garantir a segurança durante a utilização do produto, leia atentamente o Manual de Utilização e siga as informações de segurança.

Se tiver limitações ao nível da visão, pode consultar o manual de utilização na Internet (facultado em formato de ficheiro PDF) e ampliá-lo no ecrã à medida das suas necessidades. Se não conseguir ampliar o texto e os gráficos de forma suficiente, contacte o distribuidor da Invacare no seu país. Para obter as moradas, consulte a contracapa deste manual. Se necessário, podemos facultar um ficheiro PDF de alta resolução do manual de utilização.

Utilização prevista

O produto destina-se apenas a constituir um auxiliador de duche e a ser utilizado na banheira por pessoas adultas que têm as seguintes condições:

- Dificuldades em manter-se de pé ou conservar o equilíbrio
- Pernas frágeis ou invalidez dos membros inferiores
- Problemas clínicos que interferem com o equilíbrio

Qualquer outra utilização está interdita.

Temperatura de funcionamento: 10 - 40 °C

Peso máx. do utilizador: 135 kg

Conformidade

A qualidade tem uma importância capital para a nossa empresa; todos os processos seguem a norma ISO 13485.

Este produto apresenta a marca CE, em conformidade com a Diretiva dos Dispositivos Médicos 93/42/CEE de Classe 1.

A Invacare tem empreendido um esforço contínuo para reduzir ao mínimo o impacto local e global da empresa no ambiente. Apenas utilizamos materiais e componentes que cumprem a diretiva REACH.

Para obter mais informações, contacte a Invacare no seu país (as moradas são indicadas na contracapa deste manual).

Garantia

Facultamos uma garantia de fabrico para o produto, em conformidade com os nossos Termos e Condições Gerais de Compra nos respectivos países. As reclamações de garantia só podem ser realizadas através do fornecedor ao qual o aparelho foi adquirido.

Material incluído na entrega

Consulte a Fig. 1.

Vida útil

A vida útil prevista para este produto é de três anos, quando o mesmo é utilizado em conformidade com as instruções de segurança e utilização previstas indicadas neste manual. A vida útil efectiva pode variar de acordo com a frequência e intensidade de utilização.

Segurança

Informações de segurança



ADVERTÊNCIA!
Risco de lesões!

- Não utilizar se apresentar defeitos.
- Manter o produto longe de chamas abertas.
- Não colocar cigarros acesos sobre o produto.



ADVERTÊNCIA!
Risco de queda!

- Não se colocar de pé em cima deste produto.
- Não utilizar como auxiliador de escalada.
- Não utilizar a cadeira como um apoio para estar de pé.
- Não levantar o produto pelo apoio de braço para reposicionamento ou transferência enquanto está sentado.
- Não puxar/empurrar a cadeira para mudar a sua localização se esta estiver ocupada.



ADVERTÊNCIA!
Risco de queimaduras na pele!

Os componentes do produto podem aquecer quando expostos a fontes externas de calor.

- Não expor o produto a luz solar forte antes da utilização.



ADVERTÊNCIA!
Risco de lesões!

- Utilizar apenas sobressalentes e acessórios fabricados para este produto.



ATENÇÃO!
Risco de apresamento!

Não agarrar a cadeira pela parte inferior da placa de assento na área do apoio de braço.

Símbolos no produto

A placa de características encontra-se na parte inferior do assento. Consulte a Fig. 2.

(A)	Morada do fabricante
(B)	Este produto está em conformidade com a Diretiva 93/42/CEE sobre dispositivos médicos. A data de lançamento deste produto é indicada na declaração de conformidade CE.
(C)	Peso máximo do utilizador
(D)	Número de lote
(E)	Ler o manual de utilização
(F)	Data de fabrico
(G)	Designação do produto

Montagem



ATENÇÃO!
Risco de apresamento!

- O produto tem de ser montado por uma pessoa capaz para o efeito.



ATENÇÃO!
Risco de apresamento!

- Tenha cuidado durante a montagem.

1. Dobre as pernas (A) em ambos os lados. Consulte a Fig. 3.
2. Fixe as pernas com cliques de segurança (B) nos quatro lados. Consulte a Fig. 4.



ATENÇÃO!
Risco de lesões!

- Certifique-se de que todos os cliques de segurança estão montados corretamente.

Ajustar a altura do assento



A altura do assento pode ser ajustada entre 460 e 610 mm em seis passos de 25 mm.

1. Retire os cliques de segurança (A) das quatro pernas. Consulte a Fig. 8.
2. Ajuste a altura (B) das pernas. Consulte a Fig. 8.
3. Volte a inserir os cliques de segurança (A) nas quatro pernas. Consulte a Fig. 8.



ADVERTÊNCIA!
Risco de queda!

- Certifique-se de que as quatro pernas ficam ajustadas à mesma altura. Consulte a Fig. 10.

Encaixar os apoios de braços (opção)

1. Encaixe os apoios de braços (A) na placa de assento (B) em ambos os lados. Consulte a Fig. 5.



ADVERTÊNCIA!
Risco de lesões!

- Assegure que os dois fechos (C) em cada apoio de braço ficam engatados na parte inferior da placa de assento, emitindo um estalido. Consulte a Fig. 5.



ATENÇÃO!
Risco de apresamento!

- Não agarre a cadeira pela parte inferior do assento na fixação do apoio de braço.
- Não coloque os dedos nos orifícios abertos no apoio de braço e por baixo do assento.

Encaixar o encosto (opção)

1. Empurre a estrutura do encosto (A) no sentido das aberturas posteriores da placa de assento (B) em ambos os lados. Consulte a Fig. 6.



ADVERTÊNCIA!
Risco de lesões!

- Assegure que os dois fechos (C) da estrutura do encosto engatam na parte inferior da placa de assento, emitindo um estalido. Consulte a Fig. 6.

2. Puxe a capa do encosto (A) para baixo sobre ambos os lados da estrutura do encosto. Consulte a Fig. 7.

**ADVERTÊNCIA!****Risco de lesões!**

- Assegure que as extremidades da estrutura do encosto estão bem localizadas nas reentrâncias ① dos lados esquerdo e direito da capa do encosto. Consulte a Fig. 7.

3. Prenda as faixas do encosto inserindo os fechos ② nas fivelas ③. Consulte a Fig. 7.

**ADVERTÊNCIA!****Risco de lesões!**

- Certifique-se que todas as fivelas estão bem fechadas.

4. Aperte as faixas do encosto. Consulte a Fig. 9.



Aperte ou solte as faixas para ajustar a firmeza da capa do encosto.

Para desmontar a cadeira, inverta a ordem de montagem.

Manutenção e inspeção periódica

O produto não requer manutenção, desde que as instruções de limpeza e segurança descritas neste manual de utilização sejam cumpridas.

**ADVERTÊNCIA!**

- Antes da primeira utilização, limpe rigorosamente o produto.
- Antes de cada utilização, verifique o produto, procurando sinais de danos e assegurando que está montado de forma segura. Certifique-se que todos os parafusos estão bem apertados.
- Limpe e desinfete o produto regularmente.

Limpeza e desinfecção



O produto pode ser limpo e desinfetado utilizando detergentes disponíveis comercialmente.

1. Limpe o produto regularmente.
2. Desinfete o produto limpando com desinfetante todas as superfícies de acesso comum (se possível, desmontando primeiro o produto).

**IMPORTANTE!**

Todos os agentes de limpeza e desinfetantes utilizados devem ser eficazes, compatíveis entre si e passíveis de proteger os materiais aos quais são aplicados para limpeza. Para obter mais informações sobre a descontaminação em ambientes de cuidados de saúde, consulte as diretrizes sobre controlo de infeções do "National Institute for Clinical Excellence" (www.nice.org.uk/CG139) e as normas de controlo de infeções locais.

- Limpe à mão.
- Não utilize agentes de limpeza agressivos (valor de pH inferior a 4,5 ou superior a 8,5) ou abrasivos.
- Temperatura máxima de limpeza de 85 °C durante 3 minutos numa autoclave.

Limpar a capa do encosto (opção)

1. Retire a capa do encosto.
2. Lave a capa na máquina a uma temperatura máxima de 60 °C, usando um detergente suave.

**IMPORTANTE!****Risco de danos!**

- A lavagem a temperaturas mais elevadas pode causar encolhimento.
- Não seque as capas numa máquina de secar roupa.

Reutilização

O produto é adequado a uma utilização repetida. O número de vezes que pode ser utilizado depende da frequência e forma de utilização do produto. Antes de reutilizar, limpe e desinfete completamente o produto (→ Limpeza e desinfecção, página 15), verifique se o produto apresenta danos e certifique-se de que está corretamente montado.

Eliminação

A eliminação e reciclagem de dispositivos usados, bem como a embalagem, deverão estar em conformidade com os regulamentos legais aplicáveis.

Materiais (Fig. 11)

①	AL	③	PP (polipropileno)
②	PP (polipropileno)	④	Nylon/ revestido com PVC

nl

Algemeen

Belangrijke opmerking:

deze handleiding MOET aan de gebruiker van het product worden gegeven. Lees deze gebruiksaanwijzing VOORDAT u dit product gebruikt en bewaar de gebruiksaanwijzing voor toekomstig gebruik.

Deze gebruiksaanwijzing bevat belangrijke informatie over het gebruik van het product. Lees de gebruiksaanwijzing aandachtig door en volg de veiligheidsinformatie op om zeker te zijn van een veilig gebruik van het product.

Voor mensen met een visuele handicap is er op internet een PDF-versie van de gebruiksaanwijzing beschikbaar op internet, die indien nodig op het scherm kan worden vergroot. Kunt u de tekst en afbeeldingen niet voldoende vergroten, neem dan contact op met de Invacare-distributeur van uw land. Adressen vindt u op de laatste pagina van deze handleiding. Indien nodig kunnen we u voorzien van een PDF-versie van de gebruiksaanwijzing in een hoge resolutie.

Bedoeld gebruik

Het product is uitsluitend bedoeld als hulpmiddel bij het douchen en voor gebruik in de badkamer door volwassen personen die:

- moeite hebben met staan of evenwicht houden;
- last hebben van zwakke benen of een handicap aan de benen hebben
- last hebben van medische aandoeningen die hun evenwicht negatief beïnvloeden

Elk ander gebruik is verboden.

Bedieningstemperatuur: 10 - 40 °C

Max. gebruikersgewicht: 135 kg

Naleving

Kwaliteit is van het grootste belang voor ons bedrijf. Daarom zijn al onze processen gebaseerd op ISO-standaard 13485.

Dit product is voorzien van het CE-merk, conform Richtlijn 93/42/EEG betreffende medische hulpmiddelen, klasse 1.

Invacare werkt er continu aan om ervoor te zorgen dat het effect van het bedrijf op het milieu, zowel lokaal als internationaal, zo veel mogelijk wordt beperkt. Wij maken uitsluitend gebruik van materialen en onderdelen die voldoen aan de REACH-richtlijnen.

Neem voor meer informatie contact op met Invacare in uw land (zie de achterzijde van deze handleiding voor de adressen).

Garantie

Wij bieden voor dit product een fabrieksgarantie in overeenstemming met onze Algemene Voorwaarden in de respectievelijke landen. Garantieclaims kunnen alleen worden ingediend via de dealer bij wie u het apparaat hebt gekocht.

Omvang van de levering

Zie afb. 1

Levensduur

Bij gebruik in overeenstemming met de veiligheidsinstructies en voor het beoogde doel volgens deze handleiding is de verwachte levensduur van dit product drie jaar. De effectieve levensduur kan variëren afhankelijk van de gebruiksfrequentie en -intensiteit.

Veiligheid

Veiligheidsinformatie



WAARSCHUWING!

Gevaar voor lichamelijk letsel!

- Niet gebruiken indien defect.
- Het product uit de buurt houden van open vuur.
- Geen smeulende sigaretten op het product leggen.



WAARSCHUWING!

Gevaar voor vallen!

- Niet op dit product staan.
- Niet als klimhulpmiddel gebruiken.
- De stoel niet gebruiken als ondersteuning bij het staan.
- Het product niet optillen bij de armsteun om het te verplaatsen als de gebruiker erin zit.
- Bij belasting niet duwen/trekken aan de stoel om deze te verplaatsen.



WAARSCHUWING!

Risico op verbranding van de huid!

De onderdelen van het product kunnen heet worden bij blootstelling aan een externe verwarmingsbron.

- Stel het product vóór gebruik niet bloot aan sterk zonlicht.



WAARSCHUWING!

Gevaar voor lichamelijk letsel!

- Gebruik alleen reserve-onderdelen en accessoires die bedoeld zijn voor dit product.



LET OP!

Beknellingsgevaar!

Pak de stoel niet aan de onderkant van de zitplaat in de beurt van de armsteun vast.

Symbolen op het product

Het typeplaatje is aan de onderzijde van de zitting bevestigd. Raadpleeg afb. 2.

Ⓐ	Adres van de fabrikant
Ⓑ	Dit product voldoet aan richtlijn 93/42/EEG betreffende medische hulpmiddelen. De introductiedatum van dit product staat vermeld in de CE-conformiteitsverklaring.
Ⓒ	Maximaal gebruikersgewicht
Ⓓ	Serienummer
Ⓔ	Lees de gebruiksaanwijzing
Ⓕ	Fabricagedatum
Ⓖ	Productaanduiding

Montage



LET OP!

Beknellingsgevaar!

- Het product moet worden gemonteerd door een persoon die daartoe in staat is.



LET OP!

Beknellingsgevaar!

- Ga tijdens de montage zorgvuldig te werk.

1. Vouw de voetsteunen Ⓐ aan beide kanten uit, zie afb. 3.
2. Zet de poten aan alle vier de kanten vast met veiligheidsclips Ⓑ, zie afb. 4.



LET OP!

Gevaar voor lichamelijk letsel!

- Zorg ervoor dat alle veiligheidsclips op de juiste wijze worden bevestigd.

De zithoogte aanpassen



De hoogte van de zitting kan in zes stappen van 25 mm worden aangepast tussen 460 en 610 mm.

1. Verwijder de veiligheidsclips Ⓐ van alle vier de vier poten, zie afb. 8.
2. Pas de hoogte Ⓑ van de poten aan, zie afb. 8.
3. Plaats de veiligheidsclips Ⓐ weer terug op de vier poten, zie afb. 8.



WAARSCHUWING!

Gevaar voor vallen!

- Controleer of alle poten op dezelfde hoogte zijn afgesteld, zie afb. 10.

De armsteunen plaatsen (optioneel)

1. Plaats de armsteunen Ⓐ aan beide kanten in de zitplaat Ⓑ, zie afb. 5.



WAARSCHUWING!

Gevaar voor lichamelijk letsel!

- Zorg ervoor dat beide sloten Ⓒ in de armsteunen hoorbaar aan de onderkant van de zitplaat vastklikken, zie afb. 5.



LET OP!

Beknellingsgevaar!

- Pak de stoel niet aan de onderkant van de zitting bij de armsteunbevestiging vast.
- Steek uw vingers niet in open gaten bij de armsteun en onder de zitting.

De rugleuning plaatsen (optioneel)

1. Druk het rugleuningframe (A) in de openingen aan beide kanten aan de achterkant van de zitplaat (B), zie afb. 6.



WAARSCHUWING!

Gevaar voor lichamelijk letsel!

- Zorg ervoor dat beide sloten (C) van het rugleuningframe hoorbaar aan de onderkant van de zitplaat vastklikken, zie afb. 6.

2. Trek de rugbekleding (A) over beide kanten van het rugleuningframe, zie afb. 7.



WAARSCHUWING!

Gevaar voor lichamelijk letsel!

- Zorg ervoor dat de uiteinden van het rugleuningframe goed in de inkepingen (D) aan de rechter- en linkerkant van de rugbekleding worden geplaatst, zie afb. 7.

3. Sluit de rugleuningbanden door de grendels (C) in de gespen (B) te klikken, zie afb. 7.



WAARSCHUWING!

Gevaar voor lichamelijk letsel!

- Zorg ervoor dat alle gespen goed zijn gesloten.

4. Span de rugleuningbanden aan, zie afb. 9.



Span de banden aan of maak deze losser om de stevigheid van de rugbekleding aan te passen.

De stoel wordt in de omgekeerde volgorde gedemonteerd.

Onderhoud en periodieke inspectie

Als de instructies voor reiniging en veiligheid in deze gebruiksaanwijzing in acht worden genomen, heeft het product geen onderhoud nodig.



WAARSCHUWING!

- Vóór het eerste gebruik moet het product grondig worden gereinigd.
- Controleer het product vóór elk gebruik op schade en controleer of het stevig is gemonteerd. Zorg ervoor dat alle schroeven stevig zijn vastgedraaid.
- Reinig en desinfecteer dit product regelmatig.

Schoonmaken en desinfecteren



Het product kan worden schoongemaakt en gedesinfecteerd met behulp van commercieel verkrijgbare middelen.

1. Reinig het product regelmatig.
2. Desinfecteer het product door alle algemeen toegankelijke oppervlakken af te nemen met een desinfecteermiddel (indien mogelijk na demontage van het product).



BELANGRIJK!

Alle gebruikte reinigings- en desinfecteringsmiddelen moeten effectief zijn, met elkaar gecombineerd kunnen worden en de te reinigen materialen beschermen. Zie voor meer informatie over ontsmetting in zorgomgevingen de richtlijnen van 'The National Institute for Clinical Excellence' over infectiebeheer (www.nice.org.uk/CG139) en uw lokale beleid op het gebied van infectiebeheer.

- Schoonmaken met de hand.
- Gebruik geen agressieve (pH-waarde lager dan 4,5 of hoger dan 8,5), schurende of bijtende schoonmaakmiddelen.
- Max. reinigingstemperatuur is 85 °C gedurende maximaal 3 minuten in een autoclaaf.

De rugbekleding reinigen (optioneel)

1. Verwijder de rugbekleding.
2. Was de bekleding met een mild wasmiddel in de wasmachine op maximaal 60 °C.



BELANGRIJK!

Risico op beschadiging.

- Wassen op hogere temperaturen kan leiden tot krimpen van materiaal.
- Droog de bekleding in een wasdroger.

Hergebruik

Het product is geschikt voor hergebruik. Hoe vaak het product kan worden hergebruikt, hangt af van de frequentie waarmee en manier waarop het product wordt gebruikt. Voordat u het product opnieuw gebruikt, moet u het grondig schoonmaken en ontsmetten (→ Schoonmaken en desinfecteren, pagina 17), het product op beschadigingen controleren en controleren of het goed is bevestigd.

Afvoer

De afvoer en recycling van gebruikte toestellen en verpakkingsmaterialen moet plaatsvinden volgens de geldende regelgeving.

Materialen (afb. 11)

(A)	AL	(C)	PP
(B)	PP	(D)	Nylon/ met PVC-coating

da

Generelt

Vigtig note:

Denne manual SKAL overdrages til brugeren af produktet. Læs denne manual, INDEN produktet tages i brug, og gem den til fremtidig brug.

Denne brugsanvisning indeholder vigtige anvisninger om brug af produktet. For at vi kan garantere sikkerheden ved brug af produktet, skal brugsanvisningen læses omhyggeligt, og sikkerhedsoplysningerne skal følges.

Hvis du har nedsat syn, kan du få vist brugsanvisningen som PDF-fil på internettet og forstørre den på skærmen efter behov. Hvis du ikke kan forstørre teksten og billederne tilstrækkeligt, kan du kontakte Invacare-distributøren for dit land. Se bagsiden på denne manual for adresser. Vi kan om

nødvendigt sende dig en PDF-fil af brugsanvisningen i høj opløsning.

Tiltænkt anvendelse

Dette produkt er udelukkende beregnet som en hjælp til at tage et brusebad og til brug på badeværelset for voksne, der har:

- Vanskeligt ved at stå eller ved at holde balancen
- Svage ben eller benhandicap
- En sygdom, der påvirker balancen

Enhver anden brug er forbudt.

Omgivelsestemperatur ved brug: 10-40 °C

Maks. brugervægt: 135 kg

Overensstemmelse

Kvalitet er af største vigtighed for vores virksomhed. Alle processer er baseret på ISO 13485-standarden.

Dette produkt er CE-mærket i overensstemmelse med direktivet om medicinsk udstyr 93/42/EØF klasse 1.

Invacare arbejder løbende på at sikre, at virksomhedens påvirkning af miljøet, lokalt og globalt, reduceres til et minimum. Vi anvender udelukkende materialer og komponenter, der overholder REACH-direktivet.

Kontakt Invacare i dit land for at få yderligere oplysninger (se bagsiden på denne brugsanvisning for adresser).

Garanti

Vi yder en producentgaranti på produktet i overensstemmelse med vores almindelige forretningsbetingelser og vilkår i de respektive lande. Der kan kun rejses garantikrav igennem den forhandler, som produktet er købt hos.

Leveringsomfang

Se figur 1

Servicelevetid

Den forventede servicelevetid på dette produkt er tre år, når det anvendes i overensstemmelse med sikkerhedsanvisningerne og den tiltænkte brug, der fremgår af denne vejledning. Den effektive servicelevetid kan variere afhængigt af hyppighed og intensitet af brugen.

Sikkerhed

Sikkerhedsoplysninger



ADVARSEL! Risiko for personskade!

- Produktet må ikke anvendes, hvis det er defekt.
- Hold produktet på afstand af åben ild.
- Der må ikke placeres glødende cigaretter på produktet.



ADVARSEL! Faldrisiko!

- Træd ikke op på produktet.
- Må ikke bruges som hjælpemiddel til klatring.
- Stolen må ikke bruges som støtte til at stå op.
- Produktet må ikke løftes i armlænet med henblik på genplacering eller flytning, mens brugeren sidder ned.
- Stolen må ikke trækkes/skubbes med henblik på at flytte den under belastning.



ADVARSEL!

Fare for hudforbrænding!

- Produktets komponenter kan blive varme, hvis de udsættes for eksterne varmekilder.
- Produktet må ikke udsættes for kraftigt sollys før brug.



ADVARSEL!

Risiko for personskade!

- Brug kun reservedele og tilbehør, der er beregnet til dette produkt.



FORSIGTIG!

Fare for at komme i klemme!

- Undlad at tage fat i stolen på undersiden af sædepladen i området ved armlænet.

Symboler på produktet

Produktmærkaten er placeret i bunden af sædet. Se figur 2.

Ⓐ	Producentadresse
Ⓑ	Dette produkt overholder EU-direktivet 93/42/EØF om medicinsk udstyr. Lanceringsdatoen for dette produkt fremgår af CE-overensstemmelseserklæringen.
Ⓒ	Maks. brugervægt
Ⓓ	Partinummer
Ⓔ	Læs brugsanvisning
Ⓕ	Fremstillingsdato
Ⓖ	Produktbetegnelse

Samling



FORSIGTIG!

Fare for at komme i klemme!

- Produktet skal samles af en person, der er i stand til at gøre det.



FORSIGTIG!

Fare for at komme i klemme!

- Udvis forsigtighed ved montering.

1. Fold benene Ⓐ ud i begge sider – se figur 3.
2. Fastgør benene med sikkerhedsclips Ⓑ på alle fire sider – se figur 4.



FORSIGTIG!

Risiko for personskade!

- Sørg for, at alle sikkerhedsclips er samlet korrekt.

Indstilling af sædehøjden



Sædets højde kan justeres mellem 460 og 610 mm i seks intervaller af 25 mm.

1. Fjern sikkerhedsclipsene Ⓐ fra alle fire ben – se figur 8.
2. Juster højden Ⓑ på benene – se figur 8.
3. Isæt igen sikkerhedsclipsene Ⓐ på alle fire ben – se figur 8.



ADVARSEL!

Faldrisiko!

- Sørg for, at alle ben er indstillet til den samme højde – se figur 10.

Montering af armlænene (valgfrit)

1. Læg armlænene ① på sædepladen ② på begge sider – figur 5.



ADVARSEL!

Risiko for personskade!

- Sørg for, at begge låse ③ i hvert armlæn hørbart kommer i indgreb på undersiden af sædepladen – se figur 5.



FORSIGTIG!

Fare for at komme i klemme!

- Undlad at tage fat i stolen på undersiden af sædet ved fastgørelsen af armlænet.
- Undgå at sætte fingrene ind i åbne huller ved armlænet og under sædet.

Montering af ryglænet (valgfrit)

1. Skub ryglænsrammen ① ind i de bageste åbninger på sædepladen ② på begge sider – se figur 6.



ADVARSEL!

Risiko for personskade!

- Sørg for, at begge låse ③ på ryglænsrammen hørbart kommer i indgreb på undersiden af sædepladen – se figur 6.

2. Skub ryglænsbolstringen ① ud over begge sider af ryglænsrammen – se figur 7.



ADVARSEL!

Risiko for personskade!

- Sørg for, at enderne af ryglænsrammen sidder rigtigt i udsparringerne ④ til højre og til venstre på bolstringen fra ryglænet – se figur 7.

3. Luk ryglænsbåndene ved at skubbe låseelementerne ⑤ ind i spænderne ⑥ – se figur 7.



ADVARSEL!

Risiko for personskade!

- Kontrollér, at alle spænder er lukket korrekt.

4. Spænd ryglænsbåndene – se figur 9.



Stram eller løsn båndene for at indstille hårdheden af bolstringen fra ryglænet.

Stolen skilles ad i modsat rækkefølge af samlingen.

Vedligeholdelse og periodisk eftersyn

Produktet er vedligeholdelsesfrit, hvis rengørings- og sikkerhedsvejledningen i denne brugsanvisning følges.



ADVARSEL!

- Rens produktet grundigt, inden det tages i brug første gang.
- Efterse produktet for skader og for at sikre, at det er forsvarligt monteret, før hver gang det tages i brug. Kontrollér, at alle skruer er strammet godt til.
- Rengør og desinficer produktet jævnlige.

Rengøring og desinfektion



Produktet kan rengøres og desinficeres med almindeligt tilgængelige rengøringsmidler.

1. Rengør produktet jævnlige.
2. Produktet desinficeres ved at aftørre alle generelt tilgængelige overflader med desinficerende middel (hvis det er muligt, bør produktet adskilles først).



VIGTIGT!

De anvendte rengørings- og desinfektionsmidler skal være effektive og kunne anvendes sammen, og de må ikke angribe de materialer, der rengøres. Læs mere om forurening i sundhedsmiljøer i retningslinjerne for infektionskontrol fra "The National Institute for Clinical Excellence" på www.nice.org.uk/CG139 samt de lokale retningslinjer for infektionskontrol.

- Rengør med håndkraft.
- Brug ikke aggressive (pH-værdi under 4,5 eller over 8,5) eller slibende rengøringsmidler.
- Maks. rengøringsstemperatur 85 °C i 3 minutter i en autoklave.

Rengøring af ryglænsbolstringen (ekstraudstyr)

1. Tag ryglænsbolstringen af.
2. Vask bolstringen i vaskemaskinen ved maks. 60 °C med et mildt vaskemiddel.



VIGTIGT!

Risiko for beskadigelse!

- Vask ved højere temperaturer kan medføre krympning af tekstiler.
- Bolstringen må ikke tørres i en tørretumbler.

Gentagen brug

Produktet er egnet til gentagen brug. Hvor mange gange det kan bruges, afhænger af, hvor ofte og på hvilken måde produktet anvendes. Før genbrug rengøres og desinficeres produktet grundigt (→ Rengøring og desinfektion, side 19), produktet kontrolleres for skader, og der sikres korrekt montering.

Bortskaffelse

Bortskaffelse og genbrug af brugte apparater og emballage skal ske i overensstemmelse med gældende lovgivning.

Materialer (figur 11)

①	AL	③	PP
②	PP	④	Nylon-/PVC-belægning

no

Generell informasjon

Viktig:

Denne bruksanvisningen MÅ bli gitt til brukeren av produktet. FØR du bruker produktet, les manualen og ta vare på den for fremtidig referanse.

Bruksanvisningen inneholder viktig informasjon om bruk av produktet. Les bruksanvisningen nøye – spesielt sikkerhetsinstruksjonene – slik at produktet brukes på en sikker måte.

Hvis du har dårlig syn kan du se bruksanvisningen som PDF på internett og forstørre den etter behov. Hvis du ikke får forstørret teksten og grafikken bra nok, vennligst kontakt Invacare-distributøren i ditt land. For adresser, se baksiden av bruksanvisningen. Vi vil gi deg en PDF-fil med ekstra høy oppløsning hvis det trengs.

Bruksområde

Produktet skal kun brukes til hjelp i dusjen og av voksne som har:

- Vansker med å stå eller å holde balansen
- Svake ben eller uførhet i de nederste lemmene
- Medisinske tilstander som hemmer balansen

All annen bruk er forbudt.

Brukstemperatur: 10–40 °C

Maks. brukervekt: 135 kg

Samsvar

Kvalitet er det viktigste for vårt selskap; alle prosesser er basert på ISO 13485-standaren.

Dette produktet er CE-merket i samsvar med EU-direktivet 93/42/EØF om medisinsk utstyr, klasse 1.

Invacare jobber stadig mot å forsikre om at selskapets påvirkning på miljøet, både lokalt og globalt, reduseres så lite som mulig. Vi bruker kun materialer og komponenter som er i samsvar med REACH-forskriftene.

For mer informasjon, vennligst kontakt Invacare i ditt land (for adresser, se baksiden av manualen).

Garanti

Vi tilbyr en produsentgaranti for produktet i samsvar med våre generelle forretningsvilkår i det aktuelle landet. Garantikrav kan bare rettes gjennom den aktuelle leverandøren av produktet.

Levert produkt

Se fig. 1

Levetid

Forventet levetid for dette produktet er tre år når det brukes i samsvar med anvisningene i denne bruksanvisningen om sikkerhet og bruksområde. Den faktiske levetiden varierer etter brukshyppighet og intensitet.

Sikkerhet

Sikkerhetsinformasjon



ADVARSEL! Skaderisiko!

- Bruk ikke produktet hvis det er skadet.
- Hold produktet unna flammer.
- Ikke legg brennende sigaretter på produktet.



ADVARSEL! Risiko for å falle!

- Stå ikke på dette produktet.
- Ikke bruk produktet som klatrehjelpemiddel.
- Ikke bruk stolen som en ståstøtte.
- Ikke løft produktet etter armlenet for å flytte på det mens du sitter.
- Ikke dra eller dytt stolen rundt mens du sitter.



ADVARSEL! Fare for brannskade!

Produktkomponentene kan varmes opp hvis produktet blir utsatt for eksterne varmekilder.
– Ikke utsett produktet for sterkt sollys før bruk.



ADVARSEL! Skaderisiko!

- Bruk kun reservedeler og tilleggsdeler ment for dette produktet.



FORSIKTIG! Klemfare!

Ikke ta tak i stolen fra undersiden av seteplaten rundt armlenet.

Symboler på produktet

Identifikasjonsmerket er nederst på krakken. Se fig. 2.

Ⓐ	Produsentens adresse
Ⓑ	Dette produktet er i samsvar med EU-direktivet 93/42/EØF om medisinsk utstyr. Lanseringsdatoen for dette produktet er oppgitt i CE-samsvarserklæringen.
Ⓒ	Maksimal brukervekt
Ⓓ	Lotnummer
Ⓔ	Les bruksanvisningen
Ⓕ	Produksjonsdato
Ⓖ	Produktnavn

Montering



FORSIKTIG! Klemfare!

– Produktet må bli montert av en kapabel person.



FORSIKTIG! Klemfare!

– Vær forsiktig under montering.

1. Brett ut stolbenene Ⓐ på begge sider, se fig. 3.
2. Lås stolbenene med låseklipsene Ⓑ på alle fire sider, se fig. 4.



FORSIKTIG! Skaderisiko!

– Forsikre deg om at alle låseklipsene er riktig montert.

Justering av setehøyde



Høyden på setet kan bli justert mellom 460 og 610 mm i seks steg på 25 mm.

1. Fjern låseklipsene Ⓐ fra alle fire stolben, se fig. 8.
2. Juster høyden Ⓑ på bena, se fig. 8.
3. Sett låseklipsene tilbake Ⓐ på alle fire stolben, se fig. 8.



ADVARSEL! Risiko for å falle!

– Forsikre deg om at alle bena er justert til samme høyde, se fig. 10.

Tilpasning av armlenene (valgfritt)

1. Sett armlenene Ⓐ inn i seteplaten Ⓑ på begge sider, se fig. 5.



ADVARSEL! Skaderisiko!

– Forsikre deg om at begge hakkene Ⓒ i hvert armlene lager en lyd når de blir festet i undersiden av seteplaten, se fig. 5.



FORSIKTIG! Klemfare!

– Ikke ta tak i stolen fra undersiden av setet hvor armlenene sitter fast.
– Ikke putt fingrene dine i de åpne hullene i armlenene og under setet.

Tilpasning av rygglenet (valgfritt)

1. Dytt rygggrammen Ⓐ inn i bakåpningen på seteplaten Ⓑ på begge sider, se fig. 6.



ADVARSEL! Skaderisiko!

- Forsikre deg om at begge hakkene Ⓒ i rygggrammen lager lyd når den blir festet i undersiden av seteplaten, se fig. 6.

2. Dra ryggtrekket Ⓐ over begge sider av rygggrammen, se fig. 7.



ADVARSEL! Skaderisiko!

- Forsikre deg om at endene av rygggrammen er satt i riktig hakk Ⓓ på høyre og venstre side av ryggtrekket, se fig. 7.

3. Lukk rygglenebåndene ved å dytte låsene Ⓒ inn i spennene Ⓑ, se fig. 7.



ADVARSEL! Skaderisiko!

- Forsikre deg om at alle spennene er trygt lukket.

4. Stram rygglenebåndene, se fig. 9.



Stram eller løsne båndene for å tilpasse stramheten på ryggtrekket.

Stolen skal bli tatt fra hverandre i motsatt rekkefølge av montering.

Vedlikehold og regelmessig kontroll

Produktet trengs ikke å vedlikeholdes, så lenge vaskingen og sikkerhetsinstruksjonene i bruksanvisningen blir fulgt.



ADVARSEL!

- Rengjør produktet grundig før det brukes første gang.
- Før hver bruk, sjekk produktet for skade og forsikre deg om at den er trygg. Forsikre deg om at alle skruene sitter fast.
- Rengjør og desinfiser produktet regelmessig.

Rengjøring og desinfisering



Produktet kan rengjøres og desinfiseres ved hjelp av kommersielt tilgjengelige rengjørings- og desinfeksjonsmidler.

1. Vask produktet regelmessig.
2. Desinfiser produktet ved å tørke over alle tilgjengelige overflater med et desinfeksjonsmiddel (fortrinnsvis etter at produktet har blitt demontert).



VIKTIG!

Alle rengjørings- og desinfeksjonsmidler må være av god kvalitet og kompatible med hverandre. I tillegg må de beskytte materialene de skal rengjøre. Ytterligere informasjon om rengjøring i pleiemiljøer finner du i retningslinjene for infeksjonsforebygging fra 'The National Institute for Clinical Excellence' (Nasjonalinstituttet for kliniske prosedyrer) på www.nice.org.uk/CG139 og i de lokale retningslinjene for infeksjonsforebygging som gjelder for institusjonen din.

- Rengjør for hånd.
- Bruk ikke sterke (pH-verdi under 4,5 eller over 8,5) eller slipende rengjøringsmidler.
- Maks. rengjøringstemperatur er 85 °C i 3 minutter i en autoklav.

Rengjøring av ryggtrekket (valgfritt)

1. Ta av ryggtrekket.
2. Vask trekket i vaskemaskin på maks. 60 °C med et skånsomt vaskemiddel.



VIKTIG!

Fare for skade!

- Vask ved høyere temperaturer kan forårsake krymping.
- Ikke tørk trekket i tørketrommel.

Gjenbruk

Produktet er egnet for gjenbruk. Hvor mange ganger produktet kan brukes, avhenger av hvor ofte og hvordan produktet har vært brukt. Før produktet tas i bruk av en ny bruker, må det rengjøres og desinfiseres grundig (→ Rengjøring og desinfisering, side 21). Kontroller at produktet er uten skader, og at det er korrekt montert.

Avfallshåndtering

Avhending og gjenvinning av brukt utstyr og emballasje må skje i samsvar med gjeldende forskrifter.

Materialer (fig. 11)

Ⓐ	AL	Ⓒ	PP
Ⓑ	PP	Ⓓ	Nylon/ PVC-belagt

SV

Allmänt

Viktig anmärkning:

Den här bruksanvisningen MÅSTE ges till brukaren. INNAN du använder produkten ska du läsa den här bruksanvisningen och spara den för framtida behov.

Den här bruksanvisningen innehåller viktig information om produktens användning. Läs igenom bruksanvisningen noga och följ säkerhetsinformationen för att försäkra dig om att du använder produkten på ett säkert sätt.

Du som har nedsatt syn kan se bruksanvisningen som PDF-fil på Internet där du kan förstora texten på skärmen efter behov. Kontakta ditt lands Invacare-distributör om du inte kan förstora text och bild tillräckligt. Information om adresser finns på baksidan av den här bruksanvisningen. Vid behov kan vi förse dig med en högupplöst version av bruksanvisningen som PDF-fil.

Avsedd användning

Produkten är endast avsedd som hjälp vid dusch och för användning i badrum av vuxna personer som har:

- svårigheter att stå upp eller hålla balansen
- svaga ben eller funktionsnedsättning i benen
- medicinska tillstånd som försämrar balansen.

All annan användning är förbjuden.

Användningstemperatur: 10–40 °C

Brukarens maxvikt: 135 kg

Överensstämmelse

Kvalitet är alltid av yttersta vikt för vårt företag, och alla processer bygger på standarden ISO 13485.

Den här produkten är CE-märkt i enlighet med direktiv 93/42/EEG om medicintekniska produkter av klass 1.

Invacare arbetar ständigt för att se till att företaget påverkar lokal och global miljö så lite som möjligt. Vi använder endast material och komponenter som följer REACH-direktivet.

Om du vill ha mer information kan du kontakta Invacare i ditt land (adresser finns på baksidan av den här bruksanvisningen).

Garanti

Vi tillhandahåller en tillverkargaranti för produkten i enlighet med våra allmänna affärsvillkor i respektive land. Garantianspråk kan endast göras genom den leverantör som tillhandahöll produkten.

Ingår i leveransen

Se bild 1

Produktlivslängd

Produktens förväntade livslängd är tre år om den används i enlighet med de säkerhetsinstruktioner och den avsedda användning som anges i den här bruksanvisningen. Den faktiska livslängden kan variera beroende på hur mycket och hur intensivt produkten används.

Säkerhet

Säkerhetsinformation



WARNING!

Risk för personskador!

- Använd inte produkten om den är defekt.
- Håll produkten borta från öppen låga.
- Placera inte en glödande cigarett på produkten.



WARNING!

Fallrisk!

- Stå inte på produkten.
- Använd den inte som hjälp vid klättring.
- Använd inte stolen som stöd för att stå upp.
- Lyft inte produkten i armstödet för att byta position eller förflytta dig medan du sitter på den.
- Flytta inte stolen när den belastas.



WARNING!

Risk för att bränna sig!

- Produktens delar kan bli mycket varma om de utsätts för externa värmekällor.
- Utsätt inte produkten för starkt solljus före användning.



WARNING!

Risk för personskador!

- Använd endast reservdelar och tillbehör som är avsedda för denna produkt.



FÖRSIKTIGT!

Risk för att fastna!

- Fatta inte tag i stolen vid sittplattans undersida i närheten av armstödsfästet.

Symboler på produkten

Serienumeretiketten sitter på sitsens undersida. Se bild 2.

Ⓐ	Tillverkarens adress
Ⓑ	Den här produkten uppfyller kraven i direktiv 93/42/EEG om medicintekniska produkter. Lanseringsdatum för produkten anges i CE-försäkran om överensstämmelse.

Ⓒ	Brukarens maxvikt
Ⓓ	Lotnummer
Ⓔ	Läs bruksanvisningen
Ⓕ	Tillverkningsdatum
Ⓖ	Produktbeteckning

Montering



FÖRSIKTIGT!

Risk för att fastna!

- Produkten måste monteras av en person som klarar av det.



FÖRSIKTIGT!

Risk för att fastna!

- Var försiktig vid montering.

1. Vik ut benen Ⓐ på båda sidor, se bild 3.
2. Säkra benen med säkerhetsklämmor Ⓑ på alla fyra sidor, se bild 4.



FÖRSIKTIGT!

Risk för personskador!

- Se till att alla säkerhetsklämmor är ordentligt monterade.

Justera sitthöjden



Sitthöjden kan justeras mellan 460 och 610 mm i sex steg om 25 mm.

1. Ta bort säkerhetsklämmorna Ⓐ från alla fyra ben, se bild 8.
2. Justera höjden Ⓑ på benen, se bild 8.
3. Sätt tillbaka säkerhetsklämmorna Ⓐ på alla fyra benen, se bild 8.



WARNING!

Fallrisk!

- Kontrollera att alla benen är inställda på samma höjd, se bild 10.

Montera armstöden (tillval)

1. Sätt i armstöden Ⓐ i sittplattan Ⓑ på båda sidorna, se bild 5.



WARNING!

Risk för personskador!

- Se till att båda hakarna Ⓒ i varje armstöd klickar på plats på undersidan av sittplattan, se bild 5.



FÖRSIKTIGT!

Risk för att fastna!

- Fatta inte tag i stolen vid sitsens undersida vid armstödsfästet.
- Stick inte in fingrarna i öppna hål vid armstödet eller under sitsen.

Montera ryggstödet (tillval)

1. Skjut in ryggstödsramen Ⓐ i öppningarna baktill på sittplattan Ⓑ på båda sidorna, se bild 6.



WARNING!

Risk för personskador!

- Se till att båda hakarna Ⓒ på ryggstödsramen klickar på plats på undersidan av sittplattan, se bild 6.

2. Dra ned ryggstödsklädseln **A** över båda sidorna på ryggstödsramen, se bild 7.

**VARNING!****Risk för personskador!**

- Se till att ändarna av ryggstödsramen sitter ordentligt i försänkningarna **D** på höger och vänster sida av ryggstödsklädseln, se bild 7.

3. Stäng ryggstödsbanden genom att trycka in låsen **C** i spännena **B**, se bild 7.

**VARNING!****Risk för personskador!**

- Se till att alla spännen är ordentligt stängda.

4. Dra åt ryggstödsbanden, se bild 9.



Dra åt eller släpp på banden för att justera hur hårt ryggstödsklädseln sitter åt.

Stolen tas isär på samma sätt som den monteras, fast i omvänd ordning.

Underhåll och regelbunden kontroll

Produkten är underhållsfri, förutsatt att rengörings- och säkerhetsinstruktionerna i den här bruksanvisningen följs.

**VARNING!**

- Innan produkten används första gången ska den rengöras noggrant.
- Före varje användningstillfälle ska du kontrollera produkten beträffande eventuella skador och säkerställa att den är korrekt monterad. Se till att alla skruvar är ordentligt åtdragna.
- Rengör och desinficera produkten regelbundet.

Rengöring och desinfektion



Produkten kan rengöras och desinficeras med vanliga rengöringsmedel.

1. Rengör produkten regelbundet.
2. Desinficera produkten genom att torka av alla åtkomliga ytor med desinfektionsmedel (efter att produkten har monterats isär, om möjligt).

**VIKTIGT!**

Alla rengöringsmedel och desinfektionsmedel som används måste vara effektiva, kompatibla med varandra och måste skydda de material som de är avsedda att rengöra. Ytterligare information om dekontaminering i vårdmiljö finns i riktlinjerna för att förhindra smittspridning från 'The National Institute for Clinical Excellence' på www.nice.org.uk/CG139 samt i den lokala smittskyddspolicyn.

- Rengör för hand.
- Använd inte starka eller frätande rengöringsmedel (pH-värde under 4,5 eller över 8,5).
- Maximal rengöringstemperatur 85 °C i 3 minuter i en autoklav.

Rengöra ryggstödsklädseln (tillval)

1. Ta loss ryggstödsklädseln.
2. Tvätta överdraget i tvättmaskin i max 60 °C med mild tvättmedel.

**VIKTIGT!****Risk för skada!**

- Vid högre tvätttemperatur kan klädseln krympa.
- Torka inte överdragen i en torktumlare.

Återanvändning

Produkten kan återanvändas. Hur många gånger produkten kan användas beror på hur ofta den används och på vilket sätt. Innan produkten återanvänds ska du rengöra och desinficera den nogga (→ Rengöring och desinfektion, Sida 23) samt kontrollera om produkten har några skador och se till att den är korrekt monterad.

Kassering

Kassering och återvinning av använda produkter och förpackningar måste ske i enlighet med gällande tillämplig lagstiftning.

Material (bild 11)

A	AL	C	PP
B	PP	D	Nylon/ PVC-överdragen

fi

Yleistä

Tärkeä huomautus:

Tämä opas ON ANNETTAVA tuotteen käyttäjille. ENNEN tuotteen käyttämistä lue tämä käyttöopas ja säästä se tulevaa käyttöä varten.

Tässä käyttöoppaassa on tärkeää tietoa tuotteen käytöstä. Lue käyttöopas huolellisesti läpi ja noudata turvallisuustietoja taataksesi turvallisuuden tuotetta käytettäessä.

Jos sinulla on huono näkö, voit lukea käyttöoppaan avaamalla sen verkossa PDF-tiedostona ja suurentamalla opasta näytössä riittävän suureksi. Jos tekstin ja kuvien suurentaminen ei riitä, ota yhteyttä oman maasi Invacare-jakelijaan. Osoitteet ovat tämän oppaan takasivulla. Tarvittaessa sinulle voidaan toimittaa käyttöoppaan PDF-tiedostosta resoluutioiltaan tarkempi versio.

Käyttötarkoitus

Tuote on tarkoitettu ainoastaan apuvälineeksi suihkussa käymiseen ja käytettäväksi kylpyhuoneessa aikuisille, joilla on

- vaikeuksia seistä tai pysyä tasapainossa
- heikot jalat tai alaraajojen vamma
- tasapainoon vaikuttava sairaus.

Kaikki muu käyttö on kielletty.

Käyttölämpötila: 10–40 °C

Käyttäjän enimmäispaino: 135 kg

Yhteensopivuus

Laatu on yrityksellemme äärimmäisen tärkeää, ja kaikki prosessimme perustuvat ISO 13485 -standardiin.

Tässä tuotteessa on CE-merkki lääkintälaitteita koskevan direktiivin 93/42/ETY luokan 1 vaatimusten mukaisesti.

Invacare kehittää jatkuvasti toimintaansa, jotta yhtiön ympäristövaikutukset minimoitaisiin niin paikallisesti kuin maailmanlaajuisestikin. Käytämme vain REACH-järjestelmän mukaisia materiaaleja ja osia.

Lisätietoja saat paikallisesta Invacaren toimistosta (katso osoitteet tämän oppaan takasivulta).

Takuu

Annamme valmistajan takuun tuotteelle yleisten liiketoimintaehdojemme mukaisesti vastaavissa maissa. Takuuvaatimuksia voi tehdä vain sen myyjän kautta, jolta laite ostettiin.

Toimituksen laajuus

Katso kuva 1.

Käyttöikä

Tämän tuotteen odotettavissa oleva käyttöikä on kolme vuotta, kun sitä käytetään tässä oppaassa ilmoitettujen turvaohjeiden ja käyttötarkoituksen mukaan. Todellinen käyttöikä voi vaihdella sen mukaan, miten usein ja voimakkaasti tuotetta käytetään.

Turvallisuus

Turvallisuustiedot



VAROITUS!

Loukkaantumiswaara!

- Viallista tuotetta ei saa käyttää.
- Pidä tuote loitolla avotulesta.
- Älä aseta kytevää tupakkaa tuotteen päälle.



VAROITUS!

Putoamisvaara!

- Älä seiso tämän tuotteen päällä.
- Ei saa käyttää kiipeämisapuna.
- Älä käytä tuolia seisomisen tukena.
- Älä nosta tuotetta käsinojasta kääntäessäsi tai siirtäessäsi sitä, kun joku istuu siinä.
- Älä siirrä tuolia työntämällä/vetämällä, kun se on kuormitettuna.



VAROITUS!

Ihon palovammavaara!

- Tuotteen osat voivat lämmetä, kun ne altistuvat ulkoisille lämmönlähteille.
- Älä altista tuotetta voimakkaalle auringonvalolle ennen käyttöä.



VAROITUS!

Loukkaantumiswaara!

- Käytä vain tähän tuotteeseen tarkoitettuja varaosia.



HUOMIO!

Puristumisvaara!

- Älä tartu tuoliin istuinlevyn alapuolelta, käsinojan kohdalta.

Tuotteen symbolit

Tietokilpi on istuimen pohjassa. Katso kuva 2.

(A)	Valmistajan osoite
(B)	Tämä tuote täyttää lääkintälaitteita koskevan direktiivin 93/42/ETY vaatimukset. Tämän tuotteen julkaisupäivämäärä on mainittu CE-vaatimustenmukaisuusvakuutuksessa.
(C)	Käyttäjän enimmäispaino
(D)	Eränumero

(E)	Lue käyttöopas
(F)	Valmistuspäivä
(G)	Tuotteen nimi

Kokoaminen



HUOMIO!

Puristumisvaara!

- Tuotteen saa koota vain henkilö, joka kykenee siihen.



HUOMIO!

Puristumisvaara!

- Ole varovainen kokoamisen aikana.

1. Taita jalkaosat (A) ulos molemmilta puolilta, katso kuva 3.
2. Kiinnitä jalat kaikilla neljällä sivulla käyttämällä kiinnikkeitä (B), katso kuva 4.



HUOMIO!

Loukkaantumiswaara!

- Varmista, että kaikki kiinnikkeet on asennettu oikein.

Istuinkorkeuden säätäminen



Istuimen korkeutta voi säätää välillä 460–610 mm 25 mm:n välein.

1. Poista kiinnikkeet (A) kaikista neljästä jalasta, katso kuva 8.
2. Säädä jalkojen korkeutta (B), katso kuva 8.
3. Kiinnitä kiinnikkeet uudelleen (A) kaikkiin neljään jalkaan, katso kuva 8.



VAROITUS!

Putoamisvaara!

- Varmista, että kaikki jalakset on säädetty samalle korkeudelle, katso kuva 10.

Käsinojien sovittaminen (valinnainen)

1. Laske käsinojat (A) istuinlevylle (B) molemmilla puolilla, katso kuva 5.



VAROITUS!

Loukkaantumiswaara!

- Varmista, että kunkin käsinojan molemmat pidikkeet (C) kiinnittyvät kuuluvasti istuinlevyn alapuolelle, katso kuva 5.



HUOMIO!

Puristumisvaara!

- Älä tartu tuoliin istuimen alapuolelta, käsinojan kiinnityskohdasta.
- Älä laita sormiasi käsinojissa ja istuimen alapuolella oleviin avoimiin reikiin.

Selkänöjan sovittaminen (valinnainen)

1. Työnnä selkänöjan runko (A) istuinlevyn taka-aukkoihin (B) molemmilla puolilla, katso kuva 6.



VAROITUS!

Loukkaantumiswaara!

- Varmista, että selkänöjan rungon molemmat pidikkeet (C) kiinnittyvät kuuluvasti istuinlevyn alapuolelle, katso kuva 6.

2. Vedä selkänöjan suojuksen (A) alas selkänöjan rungon molempien puolten yli, katso kuva 7.

**VAROITUS!****Loukkaantumisvaara!**

– Varmista, että selkänöjan rungon päädyt ovat asianmukaisesti aukoissa © selkänöjan suojuksen oikealla ja vasemmalla puolella, katso kuva 7.

3. Sulje selkänöjan nauhat työntämällä salvat © pidikkeisiin ②, katso kuva 7.

**VAROITUS!****Loukkaantumisvaara!**

– Varmista, että kaikki pidikkeet on suljettu kunnolla.

4. Kiristä selkänöjan nauhoja, katso kuva 9.



Säädä selkänöjan suojuksen tukevuutta kiristämällä tai löysäämällä nauhoja.

Tuoli puretaan osiin tekemällä kokoamistoimet päinvastaisessa järjestyksessä.

Ylläpito ja määräaikaistarkastus

Tuotetta ei tarvitse huoltaa, kunhan tässä käyttöoppaassa annettuja puhdistus- ja turvallisuusohjeita noudatetaan.

**VAROITUS!**

– Tuote on puhdistettava perusteellisesti ennen ensimmäistä käyttöä.
– Tarkista tuote ennen jokaista käyttöä vaurioiden varalta ja varmista, että se on koottu turvallisesti. Varmista, että kaikki ruuvit on kiristetty kunnolla.
– Puhdista ja desinfioi tuote säännöllisesti.

Puhdistaminen ja desinfiointi

Tuote voidaan puhdistaa ja desinfoida kaupallisesti saatavilla puhdistusaineilla.

1. Puhdista tuote säännöllisesti.
2. Desinfioi tuote pyyhkimällä kaikki helppopääsyiset pinnat desinfiointiaineella (mikäli mahdollista, tuotteen purkamisen jälkeen).

**TÄRKEÄÄ!**

Kaikkien käytettyjen puhdistusaineiden ja desinfiointiaineiden täytyy olla tehokkaita ja yhteensopivia toistensa kanssa ja niiden täytyy suojata materiaaleja, joita niillä puhdistetaan. Lisätietoja dekontaminaatiosta terveydenhuoltoympäristöissä saat NICE (The National Institute for Clinical Excellence) -instituutin ohjeista infektioiden hallinnasta osoitteesta www.nice.org.uk/CG139 ja paikallisista infektioidenhallintaohjeista.
– Puhdista tuote käsin.
– Älä käytä syövyttäviä (pH-arvo alle 4,5 tai yli 8,5) tai hankaavia puhdistusaineita.
– Enimmäispuhdistuslämpötila on 85 °C korkeintaan 3 minuutin aikana autoklaavissa.

Selkänöjan suojuksen puhdistaminen (valinnainen)

1. Irrota selkänöjan suojus.
2. Pese suojus pesukoneessa enintään 60 °C:n lämpötilassa miedolla pesuaineella.

**TÄRKEÄÄ!****Vaurioitumisvaara!**

– Korkeammassa lämpötilassa peseminen voi aiheuttaa kutistumista.
– Älä kuivaa päällysteitä kuivausrummussa.

Uudelleenkäyttö

Tätä tuotetta voi käyttää uudelleen. Käyttökertojen määrään vaikuttavat tuotteen käytön tiheys ja tapa. Puhdista ja desinfioi tuote huolellisesti ennen uudelleenkäyttöä (→ Puhdistaminen ja desinfiointi, sivu 25), tarkista tuotteen kunto ja varmista kunnollinen kiinnitys.

Hävittäminen

Käytetyt laitteet ja pakkausmateriaalit on hävitettävä ja kierrätettävä sovellettavien säädösten mukaisesti.

Materiaalit (kuva 11)

Ⓐ	AL	Ⓒ	PP
Ⓑ	PP	Ⓓ	Nailon, PVC-pinnoitettu

Invacare distributors:

Danmark:

Invacare A/S
Sdr. Ringvej 37
DK-2605 Brøndby
Tel: (45) (0)36 90 00 00
Fax: (45) (0)36 90 00 01
denmark@invacare.com
www.invacare.dk

Italia:

Invacare Mecc San s.r.l.,
Via dei Pini 62,
I-36016 Thiene (VI)
Tel: (39) 0445 38 00 59
Fax: (39) 0445 38 00 34
italia@invacare.com
www.invacare.it

Portugal:

Invacare Lda
Rua Estrada Velha, 949
P-4465-784 Leça do Balio
Tel: (351) (0)225 1059 46/47
Fax: (351) (0)225 1057 39
portugal@invacare.com
www.invacare.pt

United Kingdom:

Invacare Limited
Pencoed Technology Park, Pencoed
Bridgend CF35 5AQ
Tel: (44) (0) 1656 776 222
Fax: (44) (0) 1656 776 220
uk@invacare.com
www.invacare.co.uk

Deutschland:

Invacare GmbH,
Alemannenstraße 10
D-88316 Isny
Tel: (49) (0)7562 700 0
Fax: (49) (0)7562 700 66
kontakt@invacare.com
www.invacare.de

Nederland:

Invacare BV
Galvanistraat 14-3
NL-6716 AE Ede
Tel: (31) (0)318 695 757
Fax: (31) (0)318 695 758
nederland@invacare.com
www.invacare.nl

Schweiz / Suisse / Svizzera:

Invacare AG
Benkenstrasse 260
CH-4108 Witterswil
Tel: (41) (0)61 487 70 80
Fax: (41) (0)61 487 70 81
switzerland@invacare.com
www.invacare.ch



Aquatec Operations GmbH
Alemannenstrasse 10
D-88316 Isny
Germany

España:

Invacare SA
c/Areny s/n, Polígon Industrial de Celrà
E-17460 Celrà (Girona)
Tel: (34) (0)972 49 32 00
Fax: (34) (0)972 49 32 20
contactsp@invacare.com
www.invacare.es

Norge:

Invacare AS
Grensesvingen 9, Postboks 6230, Etterstad
N-0603 Oslo
Tel: (47) (0)22 57 95 00
Fax: (47) (0)22 57 95 01
norway@invacare.com
www.invacare.no

Suomi:

Camp Mobility
Patamäenkatu 5, 33900 Tampere
Puhelin 09-35076310
info@campmobility.fi
www.campmobility.fi

France:

Invacare Poirier SAS
Route de St Roch
F-37230 Fondettes
Tel: (33) (0)2 47 62 64 66
Fax: (33) (0)2 47 42 12 24
contactfr@invacare.com
www.invacare.fr

Österreich:

Invacare Austria GmbH
Herzog Odilostrasse 101
A-5310 Mondsee
Tel: (43) 6232 5535 0
Fax: (43) 6232 5535 4
info-austria@invacare.com
www.invacare.at

Sverige:

Invacare AB
Fagerstagatan 9
S-163 53 Spånga
Tel: (46) (0)8 761 70 90
Fax: (46) (0)8 761 81 08
sweden@invacare.com
www.invacare.se

