

# Invacare® H263 / H273 Lima

- EN** Shower and Toilet Commode  
User Manual
- DE** Dusch- und Toilettenrollstuhl  
Gebrauchsanweisung
- FR** Fauteuil/chaise de douche  
Mode d'emploi
- IT** Carrozzina da doccia e da toilette  
Istruzioni per l'uso
- ES** Silla de ducha y WC  
Manual de instrucciones
- NL** Douche- en toiletrolstoel  
Gebruiksaanwijzing
- DA** Bruse- og toiletkørestol  
Brugsanvisning
- FI** Suihku- ja wc-pyör Ätuoli  
Käyttöohje
- NO** Dusj- og toalettstol  
Brukerveiledning
- SV** Dusch- och toalettstol  
Bruksanvisning
- PT** Cadeira de banho  
Manual de instruções
- ET** Duši-/tualetitool  
Kasutusjuhend

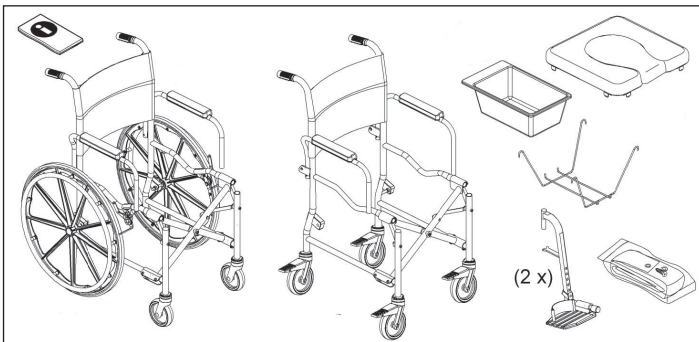


Fig. 1

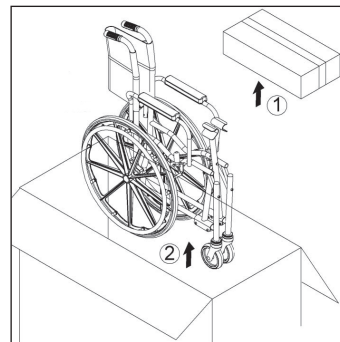


Fig. 2



Fig. 3

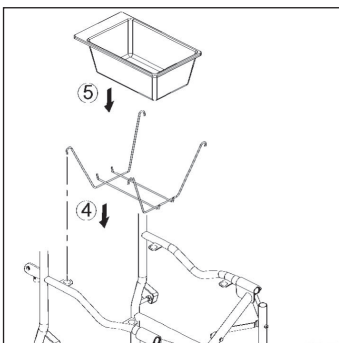


Fig. 4

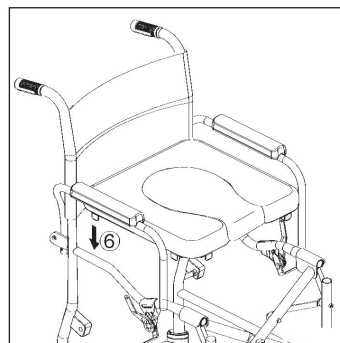


Fig. 5

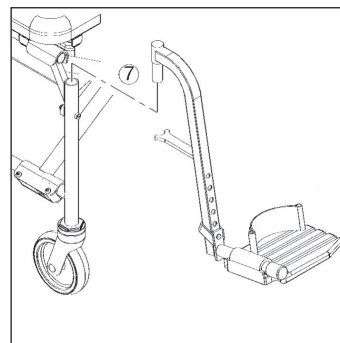


Fig. 6

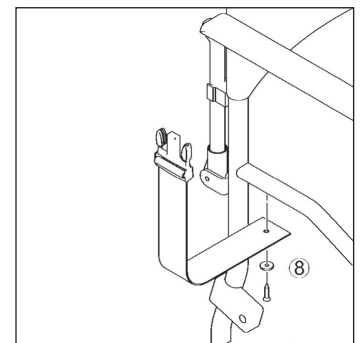


Fig. 7

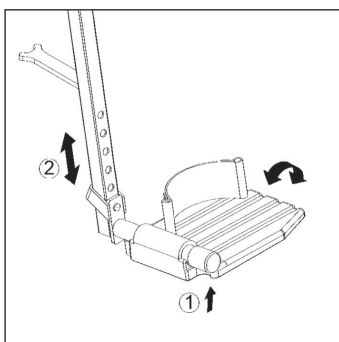


Fig. 8

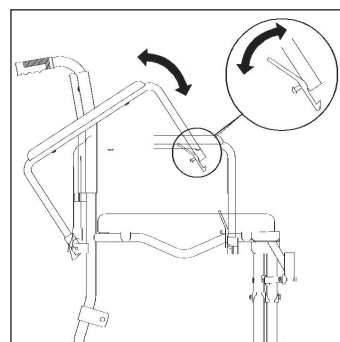


Fig. 9



This manual must be given to the user of the product. Before using the product, read this manual and save it for future reference!



Yes, you can.

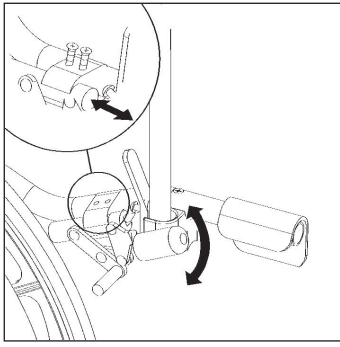


Fig. 10

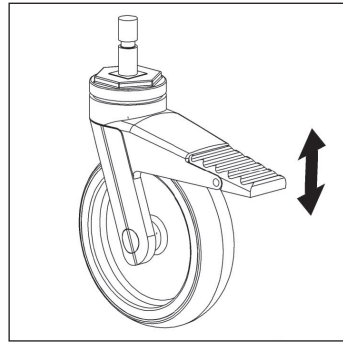


Fig. 11

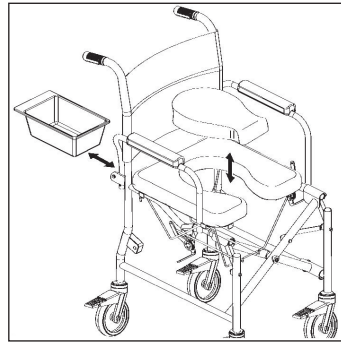


Fig. 12

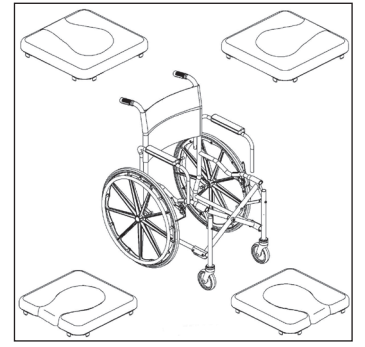


Fig. 13

## Intended Use

The commode is to be used solely as an aid for showering or bathing, going to the toilet or for transfer indoors on even surfaces. Any other use is prohibited.



### WARNING Risk of falling!

- Do not stand on this product.
- Do not use as a climbing aid.

Temperature for use: 10 - 40 °C

Max. user weight: 135 kg

## Service Life

The expected service life of this product is three years when used in accordance with safety instructions and intended use, stated in this manual. The effective service life can vary according to frequency and intensity of use.

## Safety



### WARNING Risk of injury!

- Do not use if defective.
- Do not make any unauthorized alterations or modifications to the product.

## Scope of delivery

- Fig. 1.

## Assembly



### CAUTION Risk of pinching!

- Take care during assembly.

- Fig. 2 - 7.

## Usage



### WARNING Risk of falling!

- Apply the brakes in a parked position and for transfer.
- Do not stand on the footplates.

- Fig. 8 - 13.

## Cleaning and disinfection

The product can be cleaned and disinfected using commercially available agents.

- Disinfect the product by wiping down all generally accessible surfaces with disinfectant (after disassembling the product, if possible).



All cleaning agents and disinfectants used must be effective, compatible with one another and must protect the materials they are used to clean. For further information on decontamination in Healthcare Environments, please refer to 'The National Institute for Clinical Excellence' guidelines on Infection Control [www.nice.org.uk/CG002](http://www.nice.org.uk/CG002) and your local infection control policy.

- Clean by hand.
- Clean without scouring agent.
- Max. cleaning temperature 60 °C.

## Maintenance and periodic inspection

The product is maintenance-free, provided the cleaning and safety instructions outlined above are adhered to.



### WARNING

- Check product regularly for damage and to ensure that it is securely assembled.
- Regularly check firmly fitting of bolts and function of brakes.

## Re-Use

The product is suitable for repeated use. The number of times it can be used depends on how often and in which way the product is used. Before reuse, clean and disinfect the product thoroughly and check the safety functions, and reset if necessary.

## Disposal

The disposal and recycling of used devices and packaging must comply with the applicable legal regulations.

## Warranty

We provide a manufacturer's warranty for the product in accordance with our General Terms and Conditions of Business. Guarantee claims can only be made through the relevant specialist dealer.

## Bestimmungsgemäße Verwendung

Der Dusch- und Toilettenstuhl ist ausschließlich als Hilfe beim Duschen, beim Toilettengang oder beim Transfer im Innenbereich auf ebenen Flächen bestimmt. Jede weitere Verwendung ist nicht erlaubt.



### WARNUNG Absturzgefahr!

- Nicht auf dem Produkt stehen.
- Nicht als Aufstiegshilfe benutzen.

Einsatztemperatur: 10 - 40 °C

Max. Benutzergewicht: 135 kg

## Produktlebensdauer

Wenn das Produkt gemäß den Sicherheitsvorschriften bestimmungsgemäß verwendet wird, beträgt die zu erwartende Produktlebensdauer drei Jahre. Die effektive Lebensdauer kann jedoch, abhängig von der Häufigkeit und Intensität des Gebrauchs, variieren.

## Sicherheit



### WARNUNG Verletzungsgefahr!

- Defektes Produkt nicht verwenden.
- Keine eigenmächtigen Umbauten oder Veränderungen am Produkt vornehmen.

## Lieferumfang

- Fig. 1.

## Montage



### VORSICHT Klemmgefahr!

- Produkt vorsichtig zusammenbauen.

- Fig. 2 - 7.

## Benutzung



### WARNUNG Sturzgefahr!

- In Parkposition und beim Transfer Bremsen arretieren.
- Nicht auf die Fussplatten treten.

- Fig. 8 - 13.

## Reinigung und Desinfektion

Das Produkt ist mit handelsüblichen Mitteln reinig- und desinfizierbar.

- Produkt mittels großflächiger Wischdesinfektion aller allgemein zugänglicher Flächen desinfizieren (ggf. nach erfolgter Demontage des Produktes).



Alle verwendeten Reinigungs- und Desinfektionsmittel müssen wirksam, untereinander kompatibel und materialschonend zu den eingesetzten Werkstoffen sein. Bitte beachten Sie bezüglich Einwirkzeit und Konzentration die Desinfektionsmittelliste des Verbunds für Angewandte Hygiene e.V. ([www.vah-online.de](http://www.vah-online.de)) sowie der deutschen Vereinigung zur Bekämpfung der Viruskrankheiten e.V. ([www.dvv-ev.de](http://www.dvv-ev.de)).

- Produkt von Hand reinigen.
- Ohne Scheuermittel reinigen.
- Einwirktemperatur max. 60 °C.

## Wartung und wiederkehrende Prüfung

Bei Einhaltung der oben aufgeführten Reinigungs- und Sicherheitshinweise ist das Produkt wartungsfrei.



### WARNUNG

- Produkt regelmäßig auf Beschädigungen und sichere Montage prüfen.
- Schrauben regelmäßig auf festen Sitz und Bremsen auf Funktion überprüfen.

## Wiedereinsatz

Das Produkt ist für den Wiedereinsatz geeignet. Die Anzahl der Wiedereinsätze ist abhängig von der Nutzungshäufigkeit und Nutzungsweise des Produkts. Vor dem Wiedereinsatz das Produkt hygienisch aufbereiten sowie die technisch-funktionelle Sicherheit des Produkts prüfen und ggf. wiederherstellen.

## Entsorgung

Die Entsorgung und Verwertung von Altgeräten und Verpackungen muss entsprechend den gesetzlich geltenden Bestimmungen erfolgen.

## Garantie

Wir gewähren für das Produkt eine Herstellergarantie gemäß unseren Allgemeinen Geschäftsbedingungen. Garantieansprüche können ausschließlich über den jeweiligen Fachhändler geltend gemacht werden.

## Utilisation conforme du dispositif

La Fauteuil/chaise de douche est conçue uniquement pour se doucher, prendre un bain, aller aux toilettes ou pour ransférer une personne à l'intérieur d'un bâtiment sur des surfaces planes. Toute autre utilisation est interdite.



### AVERTISSEMENT Risque de chute!

- Ne pas se tenir debout sur ce produit.
- Ne pas utiliser comme aide à la montée.

Température d'utilisation: 10 - 40 °C

Poids max. de l'utilisateur: 135 kg

### Durée de vie

La durée de vie attendue de ce produit est de trois ans lorsqu'il est utilisé selon l'usage prévu et dans le respect des consignes de sécurité et des intervalles de maintenance stipulés dans le présent manuel. La durée de vie effective peut varier en fonction de la fréquence et de l'intensité de l'utilisation.

### Sécurité



### AVERTISSEMENT Risque de blessures!

- Ne pas utiliser en cas de défaut.
- Ne procédez à aucune modification ou transformation non autorisées du produit.

### Volume de livraison

- Fig. 1.

### Montage



### ATTENTION Risque de pincement!

- Procéder avec précaution lors du montage.

- Fig. 2 - 7.

### Utilisation



### AVERTISSEMENT Risque de chute!

- Bloquer les freins en position de stationnement et lors des transferts.
- Ne pas se tenir debout sur les palettes de repose-pied.

- Fig. 8 - 13.

### Nettoyage et désinfection

Ce produit peut être nettoyé et désinfecté au moyen de produits disponibles dans le commerce.

- Il doit être désinfecté en essuyant toutes les surfaces généralement accessibles avec un désinfectant (le cas échéant, après son démontage).



Tous les désinfectants et produits de nettoyage utilisés doivent être efficaces, compatibles ensemble et protéger les surfaces qu'ils sont sensés nettoyer. Pour les durées de contact et les concentrations, consulter la liste des désinfectants fournie par la Verbund für Angewandte Hygiene e.V. ( – Association pour l'application des mesures d'hygiène) ainsi que par la Deutsche Vereinigung zur Bekämpfung der Viruskrankheiten e.V. ( – Association allemande pour la lutte contre les maladies virales).

- Nettoyage à la main.
- Ne pas utiliser de produits récurrents pour le nettoyage.
- Température de nettoyage max. 60 °C.

### Maintenance et inspection périodique

Si vous respectez les consignes de sécurité et de nettoyage mentionnées ci-dessus, le produit ne nécessitera aucune maintenance.



### AVERTISSEMENT

- Vérifier régulièrement le produit afin de s'assurer de l'absence de détériorations et de son bon assemblage.
- Contrôlez régulièrement le bon serrage des vis et le bon fonctionnement des freins.

### Réutilisation

Le produit est destiné à être réutilisé. Le nombre de réutilisations dépend de la fréquence et du mode d'utilisation du produit. Avant toute réutilisation, nettoyez et désinfectez soigneusement le produit, vérifiez les fonctions de sécurité et rétablissez sa configuration initiale, le cas échéant.

### Élimination

L'élimination et le recyclage d'appareils usés et d'emballages doivent être effectués conformément aux prescriptions légales.

### Garantie

Nous fournissons une garantie fabricant pour le produit, conformément à nos conditions générales de vente. Les réclamations au titre de la garantie ne peuvent être adressées qu'au revendeur spécialisé.

## Utilizzo conforme agli scopi previsti

La carrozzina da doccia e da toilette è destinata esclusivamente ad essere utilizzata come ausilio per la doccia o il bagno, per la toilette e per spostamenti all'interno su superfici piane. Ogni altro impiego non è consentito.



### ATTENZIONE Pericolo di caduta!

- Non alzarsi in piedi reggendosi a questo articolo.
- Non impiegare come ausilio di salita.

Temperatura di esercizio: 10 - 40 °C

Peso massimo utente: 135 kg

### Durata

La durata prevista per questo prodotto è di tre anni, a condizione che sia utilizzato in conformità alle istruzioni per la sicurezza e per l'uso previsto del prodotto e che siano rispettati gli intervalli di manutenzione. La durata effettiva può variare a seconda della frequenza e dell'intensità d'uso.

### Sicurezza



### ATTENZIONE Pericolo di lesioni!

- Non impiegarlo se difettoso.
- Non apportare alterazioni o modifiche non autorizzate al prodotto.

### Fornitura

- Fig. 1.

### Montaggio



### AVVERTENZA Pericolo di schiacciamento!

- Prestare attenzione durante il montaggio.

- Fig. 2 - 7.

### Utilizzo



### ATTENZIONE Pericolo di caduta!

- In posizione di parcheggio e durante gli spostamenti bloccare i freni.
- Non salire sui poggiatesta.

- Fig. 8 - 13.

### Pulizia e disinfezione

Il prodotto può essere pulito e disinfettato con prodotti disponibili in commercio.

- Disinfettare il prodotto strofinando tutte le superfici generalmente accessibili con un disinfettante (se possibile dopo aver smontato il prodotto).



Tutti i prodotti detergenti e disinfettanti utilizzati devono essere efficaci, compatibili tra loro e devono proteggere i materiali per cui vengono utilizzati durante la pulizia. Per quanto riguarda il tempo di contatto e la concentrazione, consultare l'elenco dei disinfettanti rilasciato dalla Verbund für Angewandte Hygiene e.V. ( – Associazione per l'igiene applicata), nonché dalla Deutsche Vereinigung zur Bekämpfung der Viruskrankheiten e.V. ( – Associazione tedesca per la lotta contro le malattie virali).

- Pulizia a mano.
- Non pulirlo con prodotti abrasivi.
- Temperatura max. durante la pulizia 60 °C.

### Manutenzione e controllo periodico

Se si osservano le indicazioni di pulizia e sicurezza indicate sopra, il prodotto non ha bisogno di alcuna manutenzione.



### ATTENZIONE

- Controllare regolarmente che il prodotto non sia danneggiato e assicurarsi che sia ben assemblato.
- Controllare regolarmente che le viti e i freni siano saldamente fissati e funzionanti.

### Riutilizzo

Il prodotto è adatto ad essere riutilizzato. Il numero di impieghi dipende dalla frequenza e dal tipo di impiego del prodotto. Prima del riutilizzo, pulire e disinfettare completamente il prodotto, verificarne le funzioni di sicurezza e ripristinarle, se necessario.

### Smaltimento

Lo smaltimento e il riciclaggio degli apparecchi vecchi e dell'imballaggio devono essere eseguiti in conformità alle disposizioni di legge vigenti.

### Garanzia commerciale

Offriamo una garanzia del produttore per il prodotto in conformità alle nostre condizioni generali di vendita. Le prestazioni di garanzia possono essere effettuate solo tramite il distributore specializzato competente.

## Uso adecuado

La silla de ducha y WC se debe usar exclusivamente como instrumento de ayuda para la ducha o el baño, como alternativa al inodoro o para el desplazamiento en interiores en superficies planas. Se prohíbe cualquier otro uso.



### ADVERTENCIA Peligro de caída!

- ▶ No ponerse de pie sobre este producto.
- ▶ No utilizar como elemento auxiliar de ascenso.

Temperatura de funcionamiento: 10 - 40 °C

Peso de uso máximo: 135 kg

## Vida útil

La vida útil prevista para este producto es de tres años, siempre y cuando se utilice de conformidad con las instrucciones de seguridad y se respeten los intervalos de mantenimiento y el uso previsto, tal y como se indica en el presente manual. La vida útil real puede variar en función de la frecuencia y la intensidad del uso.

## Seguridad



### ADVERTENCIA Peligro de lesiones!

- ▶ No utilizar en malas condiciones.
- ▶ No realice modificaciones o alteraciones no autorizadas en el producto.

## Volumen de entrega

- ▶ Fig. 1.

## Montar



### PRECAUCIÓN Riesgo de lesiones!

- ▶ Proceda con cuidado durante el montaje.

- ▶ Fig. 2 - 7.

## Utilización



### ADVERTENCIA Peligro de caída!

- ▶ Bloquee los frenos en la posición de reposo y para el desplazamiento en interiores.
- ▶ No se suba a la placa de los pies.

- ▶ Fig. 8 - 13.

## Limpeza y desinfección

El producto puede limpiarse y desinfectarse con productos disponibles comercialmente.

- ▶ Desinfecte el producto limpiando todas las superficies accesibles con desinfectante (después de desmontarlo, si es posible).



Todos los productos de limpieza y desinfectantes empleados deben ser eficaces, compatibles entre sí y deben proteger los materiales que van a limpiar. Con respecto al tiempo de contacto y concentración, consulte la lista de desinfectantes que facilita la Verbund für Angewandte Hygiene e.V. ( - Asociación para la higiene aplicada) y la Deutsche Vereinigung zur Bekämpfung der Viruskrankheiten e.V. ( - asociación alemana para el control de las enfermedades víricas).

- ▶ Limpiar a mano.
- ▶ No utilizar productos abrasivos para su limpieza.
- ▶ Temperatura máx. de limpieza 60 °C.

## Mantenimiento y revisión periódica

Si se respetan las indicaciones de limpieza y seguridad anteriores, el producto no necesita mantenimiento.



### ADVERTENCIA

- ▶ Revise el producto periódicamente para comprobar que no tiene daños y asegurarse de que está montado de forma segura.
- ▶ Revise regularmente que los tornillos estén firmemente ajustados y el funcionamiento de los frenos.

## Uso repetido

El producto es adecuado para un uso repetido. El número de veces que se puede volver a utilizar depende de la frecuencia de uso y de la forma de usarlo. Antes de volver a utilizarlo, se ha de realizar una limpieza higiénica del producto y comprobar su seguridad técnica funcional, y restablecerla en caso de que fuera necesario.

## Eliminación

La eliminación y aprovechamiento de aparatos viejos y embalajes debe realizarse de acuerdo con las disposiciones legales vigentes.

## Garantía

Ofrecemos la garantía del fabricante del producto conforme a nuestras Condiciones generales y Condiciones comerciales. Las reclamaciones sobre la garantía solamente se podrán realizar mediante el distribuidor especialista correspondiente.

## Reglementair gebruik

De douche- en toiletrolstoel is uitsluitend bedoeld als hulpmiddel bij het douchen of baden, bij toiletgebruik of bij transfer binnenshuis op een effen ondergrond. Elk ander gebruik is niet toegestaan.



### WAARSCHUWING Gevaar voor vallen!

- ▶ Niet op dit product staan.
- ▶ Niet als opstapje gebruiken.

Bedieningstemperatuur: 10 - 40 °C

Maximumgewicht gebruiker: 135 kg

## Levensduur

Bij gebruik in overeenstemming met de veiligheidsinstructies, onderhoudstermijnen en voor het beoogde doel, is de verwachte levensduur van dit product drie jaar. De effectieve levensduur kan variëren afhankelijk van de frequentie en intensiteit van het gebruik.

## Veiligheid



### WAARSCHUWING Letselrisico!

- ▶ Indien defect niet gebruiken.
- ▶ Voer geen onbevoegde wijzigingen of aanpassingen aan het product uit.

## Omvang van de levering

- ▶ Fig. 1.

## Monteren



### VOORZICHTIG Knelgevaar!

- ▶ Ga tijdens de montage zorgvuldig te werk.

- ▶ Fig. 2 - 7.

## Gebruiken



### WAARSCHUWING Gevaar voor vallen!

- ▶ In parkeerstand en bij transfer remmen vergrendelen.
- ▶ Niet op voetplaten stappen.

- ▶ Fig. 8 - 13.

## Reinigen en desinfecteren

Het product kan worden schoongemaakt en gedesinfecteerd met behulp van commercieel verkrijgbare middelen.

- ▶ Desinfecteer het product door alle algemeen toegankelijke oppervlakken af te nemen met een desinfecteermiddel (indien mogelijk na demontage van het product).



Alle gebruikte reinigings- en desinfecteringsmiddelen moeten effectief zijn, met elkaar gecombineerd kunnen worden en de te reinigen materialen beschermen. Raadpleeg voor meer informatie over goede hygiëne en desinfectie (in de intramurale gezondheidszorg) de Nederlandse Vereniging van Zeepfabrikanten (NVZ) ([www.nvz.nl](http://www.nvz.nl)).

- ▶ Handmatig reinigen.
- ▶ Zonder schuurmiddelen reinigen.
- ▶ Reinigingstemperatuur max. 60 °C.

## Onderhouden en periodieke inspectie

Bij naleving van de bovengenoemde reinigings- en veiligheidsinstructies is het product onderhoudsvrij.



### WAARSCHUWING

- ▶ Controleer het product regelmatig op schade en verzeker u ervan dat het stevig is gemonteerd.
- ▶ Controleer regelmatig grondig de montage van de schroeven en de functie van de remmen.

## Hergebruik

Het product is geschikt voor hergebruik. Het aantal keren dat het product kan worden hergebruikt is afhankelijk van hoe vaak en op welke wijze het product wordt gebruikt. Voordat het product wordt hergebruikt, moet het eerst hygiënisch worden gereinigd. Bovendien moet de technisch functionele veiligheid van het product worden gecontroleerd en indien nodig weer worden hersteld.

## Afvoeren

De afvoer en verwerking van oude toestellen en verpakkingen moet volgens de geldende wettelijke bepalingen gebeuren.

## Garantie

Wij bieden voor dit product een fabrieksgarantie in overeenstemming met onze Algemene Voorwaarden. Garantieclaims kunnen alleen worden ingediend via de betreffende gespecialiseerde dealer.

## Bestemmelsesmæssig anvendelse

Bruse- og toilet kørestolen er udelukkende beregnet til at hjælpe i forbindelse med brusebad/bad, ved toiletbesøg og ved transport indendørs på plane flader. Enhver anden anvendelse er ikke tilladt.



### ADVARSEL Fare for at falde ned!

- Træd ikke op på produktet.
- Må ikke anvendes til at stille sig op på.

Driftstemperatur: 10 - 40 °C

Maks. brugervægt: 135 kg

## Levetid

Den forventede servicelevetid på dette produkt er tre år, når det anvendes i overensstemmelse med sikkerhedsanvisningerne, vedligeholdelsesintervallerne og den tiltænkte brug, der fremgår af denne vejledning. Den effektive servicelevetid kan variere afhængigt af hyppighed og intensitet af brugen.

## Sikkerhed



### ADVARSEL Fare for at komme til skade!

- Må ikke bruges når den er defekt.
- Der må ikke foretages uautoriserede ændringer eller modifikationer af produktet.

## Indeholdt i leveringen

- Fig. 1.

## Montering



### FORSIGTIG Fare for at komme i klemme!

- Udvis forsigtighed ved montering.

- Fig. 2 - 7.

## Brug



### ADVARSEL Fare for at falde ned!

- Lås bremsen i parkeringsposition og ved transfer.
- Træd ikke på fodplader.

- Fig. 8 - 13.

## Rengøring og desinfektion

Produktet kan rengøres og desinficeres med almindeligt tilgængelige rengøringsmidler.

- Produktet desinficeres ved at aftørre alle generelt tilgængelige overflader med desinficerende middel (hvis det er muligt, bør produktet adskilles først).



De anvendte rengørings- og desinfektionsmidler skal være effektive og kunne anvendes sammen, og de må ikke angribe de materialer, der rengøres. Oplysninger om kontakttid og koncentration fås i listen over desinfektionsmidler, der er udgivet af Verbund für Angewandte Hygiene e.V. (forbund for anvendt hygiejne) samt af Deutsche Vereinigung zur Bekämpfung der Viruskrankheiten e.V. (det tyske forbund for bekæmpelse af virale sygdomme).

- Rengør manuelt.
- Rengør uden skuremiddel.
- Rengøringsstemperatur maks. 60 °C.

## Vedligeholdelse og periodisk eftersyn

Hvis man overholder råd vedr. rengøring og vedligeholdelse, er produktet vedligeholdelsesfrit.



### ADVARSEL

- Kontrollér regelmæssigt, om produktet er beskadiget og at det generelt er i sikkerhedsmæssigt forsvarlig stand.
- Skruer, fittings og bremsefunktion skal kontrolleres regelmæssigt.

## Genanvendelse

Produktet er egnet til genbrug. Antal gange af genbrug afhænger af hvor ofte produktet bruges og hvordan det bruges. Rengør og desinficer produktet grundigt, inden det tages i brug igen, og kontroller sikkerhedsfunktionerne, og tilbagestil dem om nødvendigt.

## Bortskaffelse

Bortskaffelsen og genanvendelsen af brugte apparater og emballage skal foretages i henhold til de gældende bestemmelser i loven.

## Garanti

Vi yder en producentgaranti på produktet i overensstemmelse med vores almindelige forretningsbetingelser og vilkår. Garantikrav kan kun gøres gældende gennem den respektive specialforhandler.

## Asianmukainen käyttö

Suihku- ja wc-pyörätuoli on tarkoitettu yksinomaan suihku- tai kylpy-puvälineeksi, wc-apuvälineeksi sekä kuljettamiseen sisätiloissa tasaisilla pinnoilla sisätiloissa. Kaikenlainen muu käyttö on kielletty.



### VAROITUS Putoamisvaara!

- Älä seiso tämän tuotteen päällä.
- Ei saa käyttää nousupuvälineenä.

Käyttölämpötila: 10 - 40 °C

Käyttäjän enimmäispaino: 135 kg

## Käyttöikä

Tämän tuotteen odotettavissa oleva käyttöikä on kolme vuotta, kun sitä käytetään tässä oppaassa ilmoitettujen turvaohjeiden, huoltoväliden ja käyttötarkoituksen mukaan. Tehokas käyttöikä voi vaihdella sen mukaan, miten usein ja voimakkaasti tuotetta käytetään.

## Turvallisuus



### VAROITUS Loukkaantumisvaara!

- Älä käytä viallista tuotetta.
- Älä tee tuotteeseen mitään luvattomia muutoksia.

## Toimituskokonaisuus

- Fig. 1.

## Asennus



### VAROVASTI Juuttumisvaara!

- Ole varovainen kokoamisen aikana.

- Fig. 2 - 7.

## Käyttö



### VAROITUS Putoamisvaara!

- Jarrut tulee lukita parkkiasennossa ja kuljetuksen aikana.
- Jalkalevyn päälle ei saa astua.

- Fig. 8 - 13.

## Puhdistaminen ja desinfiointi

Tuote voidaan puhdistaa ja desinfioida kaupallisesti saatavilla puhdistusaineilla.

- Desinfioi tuote pyyhkimällä kaikki helppopääsyiset pinnat desinfiointiaineella (tuotteen kokoamisen jälkeen, mikäli mahdollista).



Kaikkien käytettyjen puhdistusaineiden ja desinfiointiaineiden täytyy olla tehokkaita, yhteensopivia toistensa kanssa ja niiden täytyy suojata materiaaleja, joita niillä puhdistetaan. Jos haluat tietoja kontaktijasta ja pitoisuudesta, katso Verbund für Angewandte Hygiene e.V:n (hygieniayhdistyksen) sekä Deutsche Vereinigung zur Bekämpfung der Viruskrankheiten e.V:n (Saksan virussairauksien torjuntayhdistyksen) julkaisemaa desinfiointiaineiden luetteloa.

- Puhdista käsin.
- Älä käytä hankaavia aineita.
- Puhdistuslämpötila maks. 60 °C.

## Huolto ja määräaikaistarkastus

Yllä mainittuja puhdistus- ja turvallisuusohjeita noudatettaessa ei tuotetta tarvitse huoltaa.



### VAROITUS

- Tarkista tuote säännöllisesti vaurioiden varalta ja varmista, että se on koottu tukevasti.
- Tarkista säännöllisesti, ruuvien kiinnitys ja jarrujen toiminta.

## Jatkuva käyttö

Tuote on tarkoitettu jatkuvaan käyttöön. Käyttömäärät riippuvat tuotteen käyttötiheydestä ja käyttötavasta. Ennen kuin käytät tuotetta uudelleen, puhdista ja desinfioi se perusteellisesti, tarkista turvatoiminnot ja säädä ne tarvittaessa uudelleen.

## Jätehuolto

Vanhojen laitteiden ja pakkausten jätehuolto ja uudelleen käsittely tulee olla lainmukaisten määräysten mukaista.

## Takuu

Annamme valmistajan takuun tuotteelle yleisten liiketoimintaehtojemme mukaisesti. Takuureklamaatioita voidaan esittää vain asianomaisen jälleenmyyjän kautta.

## Rett bruk

Dusj- og toalettstolen er kun beregnet som hjelpemiddel ved dusjing eller bading, når man skal på toalettet eller ved overføring innendørs på jevnt underlag. Det er ikke tillatt å benytte den til andre formål.



### ADVARSEL Fare for å falle!

- Ikke stå på dette produktet.
- Må ikke brukes som påstigningshjelp.

Temperatur: 10 - 40 °C

Maks. brukervekt: 135 kg

## Livslengde

Forventet levetid for dette produktet er tre år når det brukes i samsvar med instruksjonene i denne brukerveiledningen om sikkerhet, vedlikehold og bruksområde. Den faktiske levetiden varierer etter brukshyppighet og -intensitet.

## Sikkerhet



### ADVARSEL Fare for skade!

- Må ikke anvendes, hvis den er defekt.
- Utfør ikke noen endringer på produktet uten tillatelse.

## Leveringsomfang

- Fig. 1.

## Montering



### FORSIKTIG Fare for å komme i klem!

- Vær forsiktig under montering.

- Fig. 2 - 7.

## Bruk



### ADVARSEL Fare for å falle!

- Bruk bremsene når produktet er parkert og ved overføring.
- Ikke stå på fotplatene.

- Fig. 8 - 13.

## Rengjøring og desinfeksjon

Produktet kan rengjøres og desinfiseres ved hjelp av rengjøringsmidler som er i vanlig salg.

- Desinfiser produktet ved å tørke av alle tilgjengelige overflater med desinfiserende middel (etter at produktet er demontert, hvis det er mulig).



Alle rengjørings- og desinfeksjonsmidler som brukes, må være effektive og kunne brukes sammen, og de må beskytte materialene de brukes som rengjørings- og desinfeksjonsmidler for. Når det gjelder kontaktid og konsentrasjon kan du se listen over desinfeksjonsmidler som er utgitt av Statens legemiddelverk ([www.legemiddelverket.no](http://www.legemiddelverket.no); [www.legemiddelverket.no/upload/31786/Desinfeksjonsmidelliste.pdf](http://www.legemiddelverket.no/upload/31786/Desinfeksjonsmidelliste.pdf)).

- Rengjør for hånd.
- Bruk aldri skuremidler.
- Rengjøringstemperatur maks. 60 °C.

## Vedlikehold og regelmessig ettersyn

Ved overholdelse av rengjørings- og sikkerhetsanvisninger, slik som beskrevet ovenfor, er produktet vedlikeholdsfritt.



### ADVARSEL

- Se over produktet med jevne mellomrom for å sjekke om det er skadet og kontrollere at det ordentlig monteret.
- Sjekk jevnlig at skruer og bremses er godt festet.

## Gjenbruk

Produktet er egnet til gjenbruk. Antall gjenbruk avhenger av hvor ofte og måten produktet anvendes. Rengjør produktet hygienisk før gjenbruk, kontroller produktets teknisk-funksjonelle sikkerhet, og reparer om nødvendig.

## Deponering

Deponering og resirkulering av gamle apparater og emballasje må skje i overensstemmelse med gjeldende lovmessige bestemmelser.

## Garanti

Vi gir en produsentgaranti for produktet i samsvar med de generelle forretningsvilkårene. Garantikrav kan bare fremsettes via den aktuelle spesialforhandleren.

## Korrekt användning

Den mobila dusch- og toalettstolen ska endast användas som hjälpmedel för dusch och bad, för toalettbesök eller förflyttning inomhus på jämna golvytor. Den får inte användas för andra ändamål.



### VARNING Risk att ramla!

- Stå inte på produkten.
- Får inte användas som oppresnings-/överflyttningshjälpmedel.

Vid användning får temperaturen inte överstiga 10 - 40 °C

Maximal vikt för användare: 135 kg

## Livslängd

Produktens förväntade livslängd är tre år när den används i enlighet med säkerhetsinstruktioner, underhållsintervallen och avsedd användning som anges i den här bruksanvisningen. Den faktiska livslängden kan variera beroende på hur mycket och intensivt produkten används.

## Säkerhet



### VARNING Risk för skada!

- Använd inte produkten om den är trasig.
- Utför inga obehöriga ändringar eller modifieringar på produkten.

## Innehåll vid leverans

- Fig. 1.

## Montering



### FÖRSIKTIGT Klämrisk!

- Var försiktig vid montering.

- Fig. 2 - 7.

## Användning



### VARNING Risk att ramla!

- Lås bromsarna när stolen ska stå stilla och vid förflyttning.
- Stig inte upp på fotplattorna.

- Fig. 8 - 13.

## Rengöring och desinfektion

Produkten kan rengöras och desinficeras med vanliga rengöringsmedel.

- Desinficera produkten genom att torka av alla åtkomliga ytor med desinfektionsmedlet (etter att produktet har monterats isär, om möjligt).



Alla rengöringsmedel och desinfektionsmedel som används måste vara effektiva, kompatibla med varandra och måste skydda de material de är avsedda att rengöra. För information om kontaktid och koncentration, se listan på desinfektionsmedel som har getts ut av Verbund für Angewandte Hygiene e.V. (tysk organisation för tillämpad hygien) och Deutsche Vereinigung zur Bekämpfung der Viruskrankheiten e.V. (tysk organisation för kamp mot virusjukdomar).

- Rengör för hand.
- Använd inte skurmedel.
- Rengöringstemperatur max. 60 °C.

## Underhåll och regelbunden kontroll

Om ovanstående rengörings- och säkerhetsanvisningar beaktas är produktet underhållsfri.



### VARNING

- Kontrollera produkten regelbundet beträffande skador och för att säkerställa att den är monterad på ett säkert sätt.
- Undersök regelbundet att alla skruvar är fast åtdragna och att bromsarna har full bromseffekt.

## Återinsättning

Produkten är avsedd för återinsättning. Det maximala antalet återinsättningar beror på hur produkten används och hur ofta den används. Innan du återanvänder produkten ska du rengöra och desinficera den nogga och kontrollera säkerhetsfunksjonerna samt återställa dem vid behov.

## Återvinning

Uttjanta produkter och emballage ska omhändertas enligt gällande lagar och bestämmelser.

## Garanti

Vi ger en tillverkargaranti for produktet i enlighet med våra allmänna affärsvillkor. Garantianspråk kan endast göras genom en auktoriserad återförsäljare.

## Utilização conforme as disposições

PT

Esta cadeira é para ser utilizada apenas como uma ajuda para o banho ou duche, deslocações para o WC ou para transferências em espaços interiores nas superfícies planas. Utilizar esta cadeira para qualquer outro fim é estritamente proibido.



### ATENÇÃO Perigo de queda!

- ▶ Não se coloque de pé em cima deste produto.
- ▶ Não utilizar como ajuda para subir.

Temperatura de funcionamento: 10 - 40 °C

Peso máximo do utilizador: 135 kg

### Tempo de vida estimado

A vida útil prevista deste produto é de três anos, quando o mesmo é utilizado em conformidade com as instruções de segurança, intervalos de manutenção e utilização prevista indicados neste manual. A vida útil efectiva pode variar de acordo com a frequência e intensidade de utilização.

### Segurança



### ATENÇÃO Risco de ferimentos!

- ▶ Não utilizar se estiver danificado.
- ▶ Não faça quaisquer modificações ou alterações não autorizadas ao produto.

### Volume de entrega

- ▶ Fig. 1.

### Montagem



### CUIDADO Risco de entalamento!

- ▶ Tenha cuidado durante a montagem.

- ▶ Fig. 2 - 7.

### Utilizar



### ATENÇÃO Perigo de queda!

- ▶ Aplique os freios em uma posição estacionado e para a transferência.
- ▶ Não se coloque de pé sobre os apoios de pés.

- ▶ Fig. 8 - 13.

### Limpeza e desinfectação

O produto pode ser limpo e desinfectado utilizando detergentes disponíveis comercialmente.

- ▶ Desinfecte o produto limpando com desinfectante todas as superfícies de acesso comum (se possível, desmontando primeiro o produto).



Todos os produtos de limpeza e desinfectantes utilizados devem ser eficazes, compatíveis entre si e passíveis de proteger os materiais aos quais são aplicados para limpeza. Para informações sobre o tempo de contacto e a concentração, consulte a lista de desinfectantes emitida pela Verbund für Angewandte Hygiene e.V. ( - Associação para Higiene Aplicada) e pela Deutsche Vereinigung zur Bekämpfung der Viruskrankheiten e.V. ( - Associação Alemã para o Combate às Doenças Virais).

- ▶ Limpeza à mão.
- ▶ Não utilize produtos de limpeza abrasivos.
- ▶ Temperatura máx. de limpeza 60 °C.

### Manutenção e inspeção periódica

Se cumprir as indicações de limpeza e de segurança referidas em cima, o produto não necessita de manutenção.



### ATENÇÃO

- ▶ Verifique o produto regularmente, procurando sinais de danificação e assegurando que está montado de forma segura.
- ▶ Verifique regularmente a boa fixação e o bom funcionamento dos parafusos e travões.

### Reutilização

O produto é indicado para a reutilização. A quantidade de reutilizações depende do frequência da utilização e do modo de utilização do produto. Antes de reutilizar, limpe e desinfecte completamente o produto e verifique as instruções de segurança, voltando a definir se necessário.

### Eliminação

A eliminação e a reciclagem de aparelhos antigos e embalagens tem de ser realizada de acordo com as determinações legais em vigor.

### Garantia

Facultamos uma garantia de fabrico para o produto, em conformidade com os nossos Termos e Condições Gerais de Compra. As reclamações de garantia só podem ser realizadas através do revendedor relevante da especialidade.

## Kasutusotstarve

ET

Tooli tuleb kasutada ainult abivahendina duši all käimisel või pesemisel, tualetis käimisel või siseruumides patsientide tõstmisel siledatel pindadel. Mis tahes muu kasutus on keelatud.



### HOIATUS Kukkumise oht!

- ▶ Ärge seiske tootel.
- ▶ Ärge kasutage ronimise abivahendina.

Kasutamistemperatuur: 10 - 40 °C

Kasutaja max kaal: 135 kg

### Kasutusiga

Toote eeldatav kasutusiga on kolm aastat, kui seda kasutatakse juhendis esitatud ohutusjuhiste ja kasutusotstarbe järgi. Tegelik kasutusiga sõltub kasutamise sagedusest ja intensiivsusest.

### Turvalisus



### HOIATUS Vigastuse oht!

- ▶ Ärge kasutage, kui toode on kahjustatud.
- ▶ Ära tee ilma loata muudetakse või täiendatakse niivõrd toode.

### Tarnekomplekt

- ▶ Fig. 1.

### Kokkupanek



### ETTEVAATUST Lõksu jäämise oht!

- ▶ Olge kokkupanemisel hoolikas.

- ▶ Fig. 2 - 7.

### Kasutamine



### HOIATUS Kukkumise oht!

- ▶ Rakendage pidureid parkimisasendis ja tõstmisel.
- ▶ Ärge seiske alusplaatidel.

- ▶ Fig. 8 - 13.

### Puhastamine ja desinfitseerimine

Toodet saab puhastada ja desinfitseerida müügilolevate puhastusainetega.

Desinfitseerige toode, pühkides kõiki üldkasutatavaid pindu desinfitseerimisvahendiga (võimaluse korral pärast toote osadeks võtmist).



Kõik kasutatavad puhastus- ja desinfitseerimisvahendid peavad olema mõjusad, omavahel sobivad ja hooldatavaid materjale säästvad. Palun lähtuge toimeaja ja kontsentratsiooni määramisel Praktilise Hügieeni Seltsi ([www.vah-online.de](http://www.vah-online.de)) ning Saksa Viirushaiguste Vältimise Ühingu ([www.dvv-ev.de](http://www.dvv-ev.de)) desinfitseerimisvahendite nimekirjast.

- ▶ Puhastage käsitsi.
- ▶ Puhastage ilma küürimisaineteta.
- ▶ Max puhastamise temperatuur 60 °C.

### Hooldamine ja regulaarne ülevaatus

Kui järgitakse ülaltoodud puhastamis- ja ohutusjuhiseid, siis pole vaja toodet hooldada.



### HOIATUS

- ▶ Kontrollige korrapäraselt, et toode poleks kahjustatud, ja veenduge, et see on turvaliselt kokku pandud.
- ▶ Kontrollige regulaarselt poltide kinnitusi ja pidurite tööd.

### Korduskasutus

Toode sobib korduskasutuseks. Kasutamiste arv sõltub sellest, kui tihti ja kuidas on toodet kasutatud. Enne uuesti kasutamist puhastage ja desinfitseerige toodet põhjalikult, kontrollige ohutusfunktsioone ja vajaduse korral lähtestage need.

### Utiliseerimine

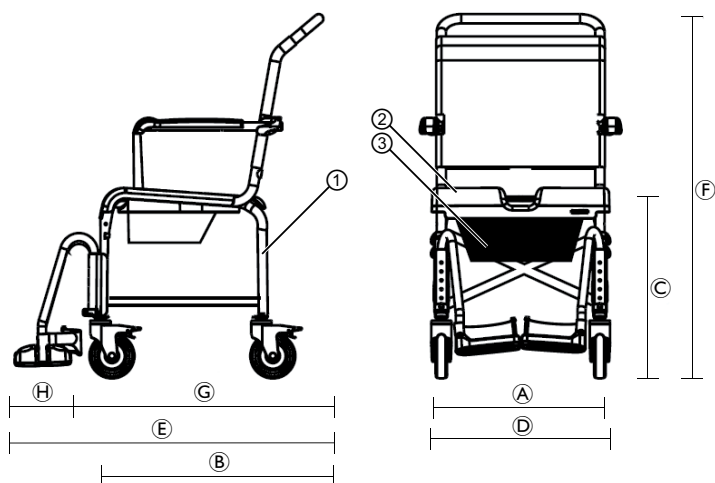
Kasutatud seadmete ja pakendi utiliseerimine ning taaskasutus peab vastama kohaldatavatele seadustele.

### Garantii

Tootele kehtib tootja garantii meie üldiste äritingimuste järgi. Garantiinõudeid saab esitada vastava spetsialiseerunud edasimüüja kaudu.



## Technical Data



	H263	H273 (24" wheels)
<b>Order number</b>	1525732	1525733
<b>Dimensions</b>		
A	460 mm	460 mm
B	460 mm	460 mm
C	580 mm	580 mm
D	570 mm	680 mm
E	1050 mm	1120 mm
F	1000 mm	1000 mm
G	760 mm	760 mm
H	165 mm	165 mm
Total width folded	225 mm	335 mm
Total depth folded	1050 mm	1120 mm
Total height folded	1000 mm	1000 mm
Height to armrests	780 mm	780 mm
Height, footrests to seat	325 – 460 mm	325 – 460 mm
Height, ground to lower seat edge:		
- with holder for toilet pan	340 mm	340 mm
- without holder for toilet pan	535 mm	535 mm
Height, seat to armrest	210 mm	210 mm
Width between the armrests	475 mm	475 mm
Width, cut out in seat plate	190 mm	190 mm
Depth, cut out in seat plate	360 mm	360 mm
Ø Castors	5" (127 mm)	5" (127 mm)
Ø Drive wheels	-	24" (610 mm)
Width between the 24" wheels	-	550 mm
<b>More information</b>		
Weight	14.0 kg	18.5 kg
Maximum user weight	135 kg	135 kg
Colour	Dark blue - white	Dark blue - white
<b>Materials</b>		
①	Aluminium, corrosion-free	
②	PUR	
③	PP	





- EN:** *Complies with Directive 93/42/EEC concerning medical devices.  
The launch date of this product is stated in the EC declaration of conformity.*
- DE:** *Konform mit Richtlinie 93/42/EWG für Medizinprodukte.  
Der Markteinführungszeitpunkt für dieses Produkt ist in der EG-Konformitätserklärung angegeben.*
- FR:** *Conforme à la directive 93/42/CEE relative aux dispositifs médicaux.  
La date de lancement de ce produit est indiquée dans la déclaration CE de conformité.*
- IT:** *Conforme alla direttiva 93/42/CEE relativa ai prodotti medicali.  
La data di lancio di questo prodotto è indicata nella dichiarazione di conformità CE.*
- ES:** *Cumple con la directiva 93/42/CEE relativa a los productos sanitarios.  
La fecha de lanzamiento de este producto figura en la declaración CE de conformidad.*
- DA:** *Overholder direktiv 93/42/EØF om medicinske produkter.  
Lanseringsdatoen for dette produkt fremgår af EF-overensstemmelseserklæringen.*
- FI:** *Tämä tuote on lääkinällisistä laitteista annetun direktiivin 93/42/EY mukainen.  
Tämän tuotteen julkaisupäivämäärä on mainittu EY-vaatimustenmukaisuusvakuutuksessa.*
- NO:** *Overholder retningslinjerne i 93/42/EEC om medisinsk utstyr.  
Lanseringsdatoen for dette produktet er oppgitt i EU-samsvarserklæringen.*
- SV:** *Uppfyller direktiv 93/42/EEG om medicintekniska produkter.  
Lanseringsdatum för den här produkten anges i EG-försäkran om överensstämmelse.*
- NL:** *Conform richtlijn 93/42/EEG voor medische hulpmiddelen.  
De datum waarop dit product op de markt wordt gebracht, staat vermeld in de EG-verklaring van overeenstemming.*
- PT:** *Em conformidade com a directiva 93/42/CEE do Conselho relativa aos dispositivos médicos.  
A data de lançamento deste produto é indicada na declaração CE de conformidade.*
- ET:** *Toode vastab meditsiiniseadmete direktiivile 93/42/EMÜ.  
Toote turule toomise kuupäev on kirjas EÜ-vastavusdeklaratsioon.*

#### Invacare® Distributors

##### Belgium & Luxemburg:

Invacare nv, Autobaan 22,  
B-8210 Loppem  
Tel: (32) (0)50 83 10 10  
Fax: (32) (0)50 83 10 11  
belgium@invacare.com / www.invacare.be

##### Deutschland:

Invacare GmbH, Alemannenstrasse 10,  
D-88316 Isny  
Tel: (49) (0)75 62 7 00 0  
Fax: (49) (0)75 62 7 00 66  
kontakt@invacare.com / www.invacare.de

##### Österreich:

Invacare Austria GmbH, Herzog Odilostrasse 101,  
A-5310 Mondsee  
Tel: (43) 6232 5535 0  
Fax: (43) 6232 5535 4  
info-austria@invacare.com / www.invacare.at

##### Schweiz:

Invacare AG, Benkenstrasse 260,  
CH-4108 Witterswil  
Tel: (41) (0)61 487 70 80  
Fax: (41) (0)61 487 70 81  
switzerland@invacare.com / www.invacare.ch

##### Italia:

Invacare Mecc San s.r.l., Via dei Pini 62,  
I-36016 Thiene  
Tel: (39) 0445 38 00 59  
Fax: (39) 0445 38 00 34  
italia@invacare.com / www.invacare.it

##### Nederland:

Invacare BV, Celsiusstraat 46,  
NL-6716 BZ Ede  
Tel: (31) (0)318 695 757  
Fax: (31) (0)318 695 758  
nederland@invacare.com / www.invacare.nl

##### Ireland:

Invacare Ireland Ltd, Unit 5 Seatown Business Cam-  
pus, Seatown Road, Swords, County Dublin - Ireland  
Tel: (353) 1 810 7084  
Fax: (353) 1 810 7085  
ireland@invacare.com / www.invacare.ie

##### United Kingdom:

Invacare Limited, Pencoed Technology Park, Pencoed,  
Bridgend CF35 5AQ  
Tel: (44) (0)1656 776200  
Fax: (44) (0)1656 776201  
UK@invacare.com / www.invacare.co.uk

##### España:

Invacare SA, c/Areny s/n, Polígon Industrial de Celrà,  
E-17460 Celrà (Girona)  
Tel: (34) (0)972 49 32 00  
Fax: (34) (0)972 49 32 20  
contactsp@invacare.com / www.invacare.es

##### France:

Invacare Poirier SAS, Route de St Roch,  
F-37230 Fondettes  
Tel: (33) (0)2 47 62 64 66  
Fax: (33) (0)2 47 42 12 24  
contactfr@invacare.com / www.invacare.fr

##### Denmark:

Invacare A/S, Sdr. Ringvej 37,  
DK-2605 Brøndby  
Tel: (45) (0)36 90 00 00  
Fax: (45) (0)36 90 00 01  
denmark@invacare.com / www.invacare.dk

##### Norge:

Invacare AS, Grensesvingen 9, Postboks 6230,  
Etterstad, N-0603 Oslo  
Tel: (47) (0)22 57 95 00  
Fax: (47) (0)22 57 95 01  
norway@invacare.com / www.invacare.no  
island@invacare.com

##### Sverige:

Invacare AB, Fagerstagatan 9,  
S-163 91 Spånga  
Tel: (46) (0)8 761 70 90  
Fax: (46) (0)8 761 81 08  
sweden@invacare.com / www.invacare.se

##### Portugal:

Invacare Lda, Rua Estrada Velha, 949,  
P-4465-784 Leça do Balio  
Tel: (351) (0)225 1059 46/47  
Fax: (351) (0)225 1057 39  
portugal@invacare.com / www.invacare.pt

##### Suomi:

Algol-Trehab Oy  
Karapellontie 6, 02610 Espoo  
Puhelin 09 50991  
Faksi 09 5099490  
Sähköposti info.algoltrehab.fi@algol.fi  
Internet www.algoltrehab.fi

##### Eastern Europe, Middle East, Russia & CIS:

European Distributor Organisation:  
Invacare, Kleiststraße 49  
D-32457 Porta Westfalica  
Tel. (49) (0)57 31 754 540  
Fax. (49) (0)57 31 754 541  
edo@invacare.com / www.invacare.eu.com



AQUATEC Operations GmbH  
Alemannenstraße 10, D-88316 Isny  
Tel: (49) (0)75 62 7 00 0  
Fax: (49) (0)75 62 7 00 66  
kontakt@invacare.com / www.invacare.de

