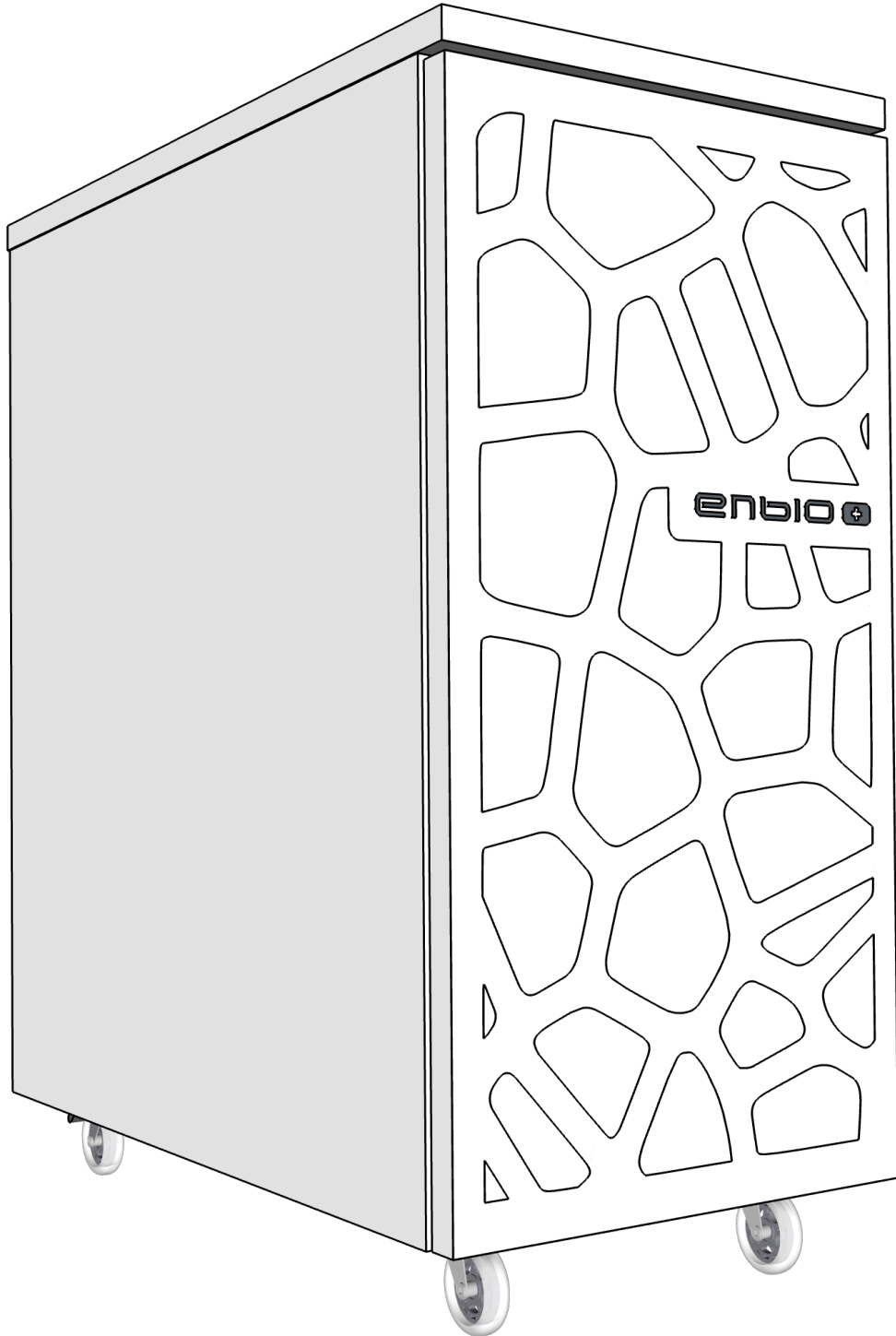


**enbio.+**



**Enbio Table**





16x



8x



16x



16x



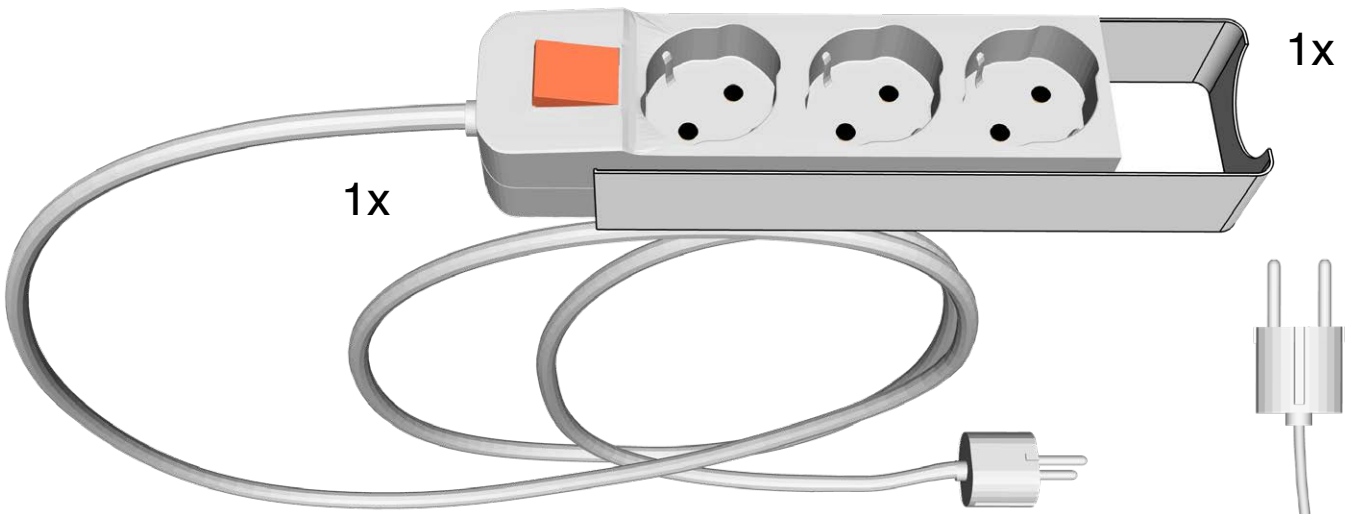
4x



4x



2x

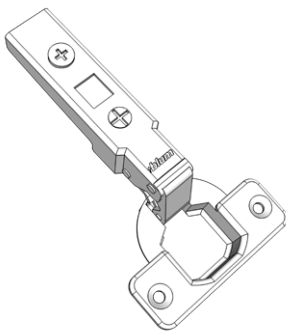


1x

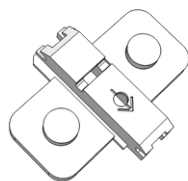
1x



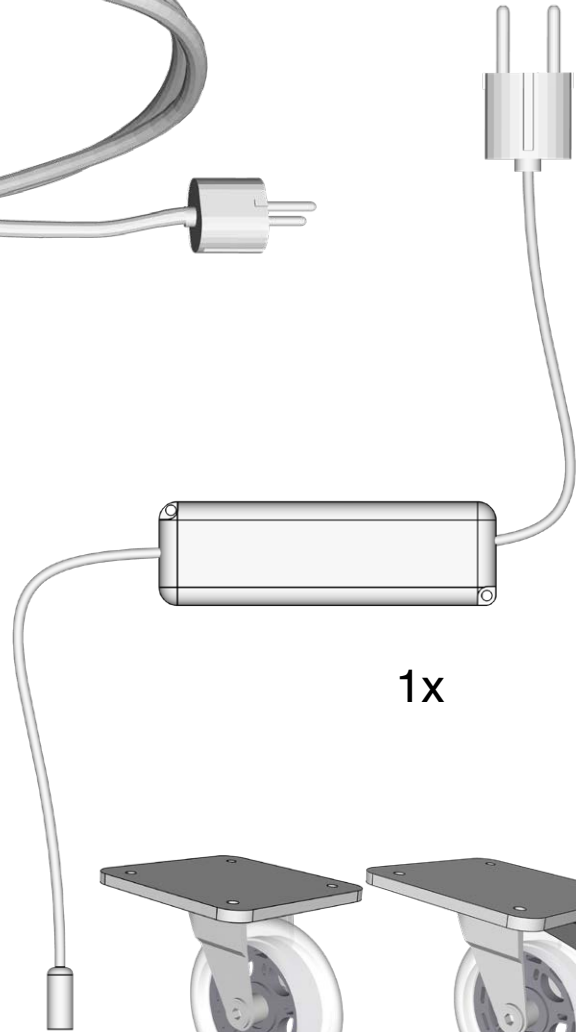
1x



2x



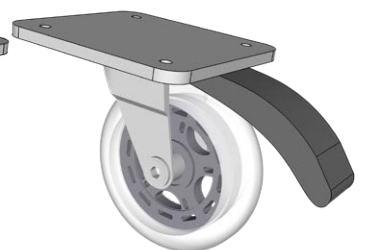
2x



1x

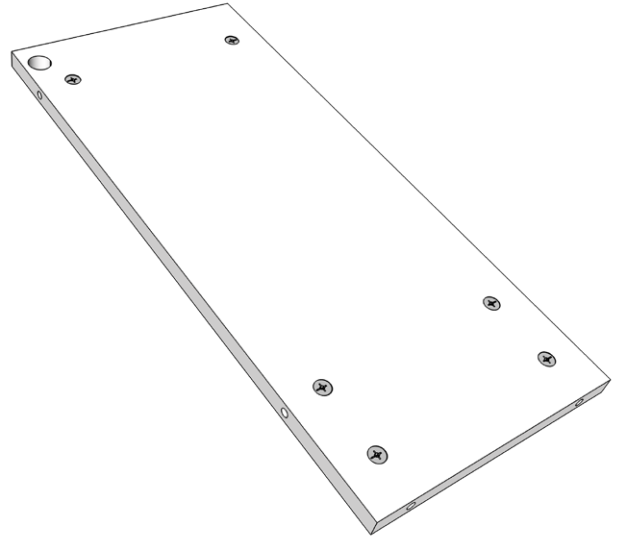
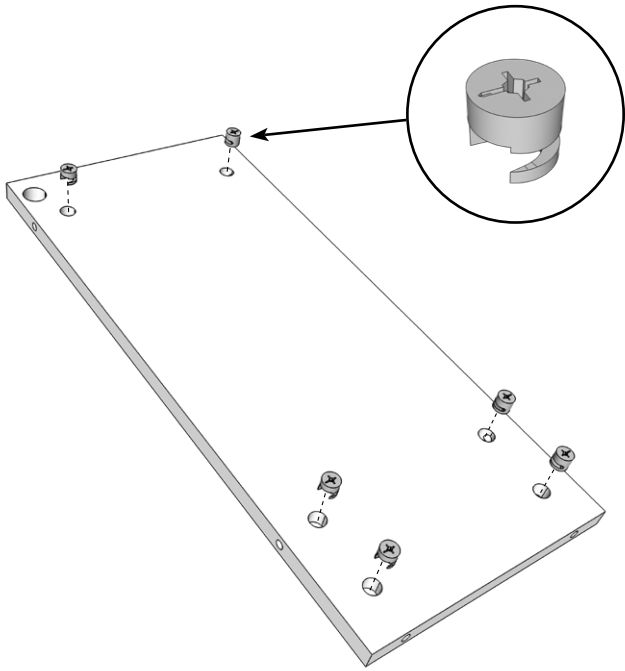


2x

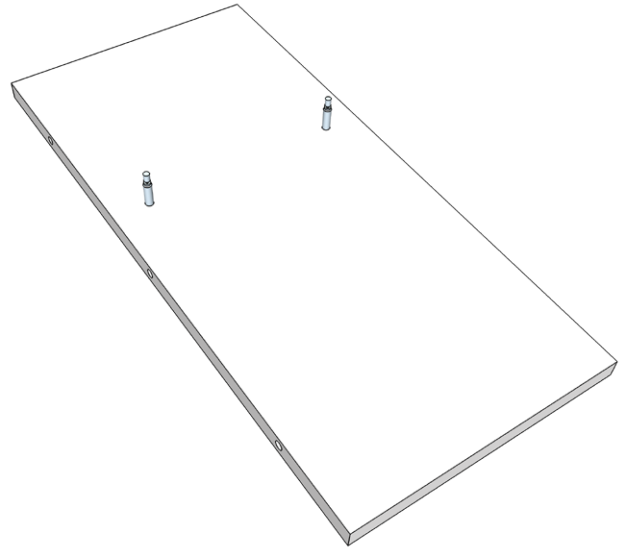
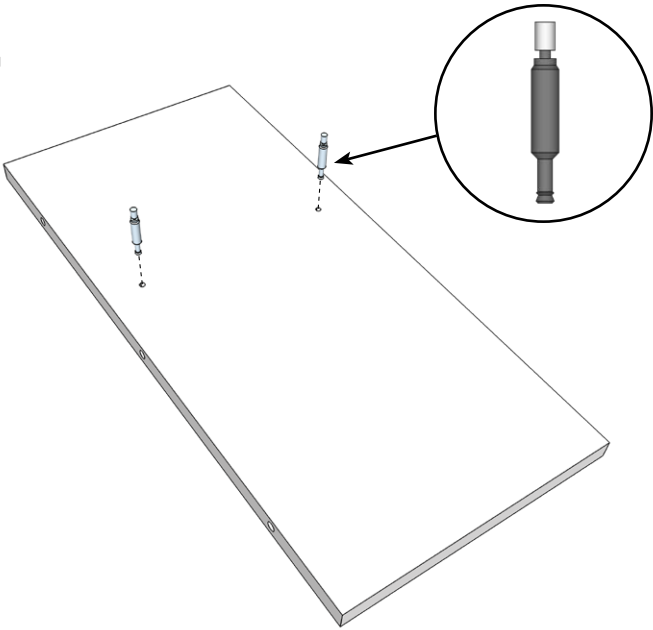


2x

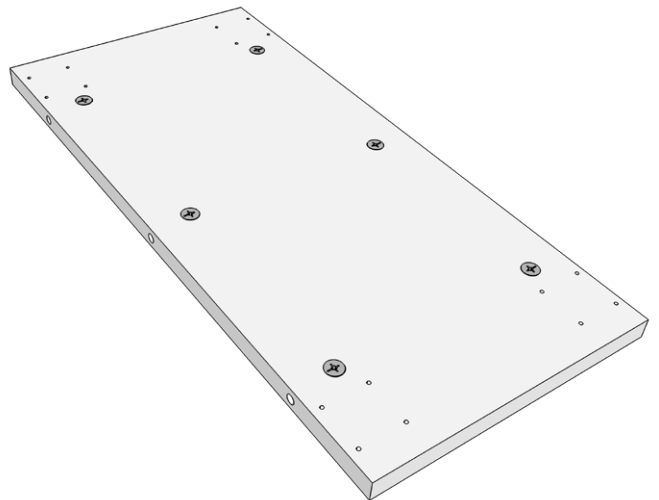
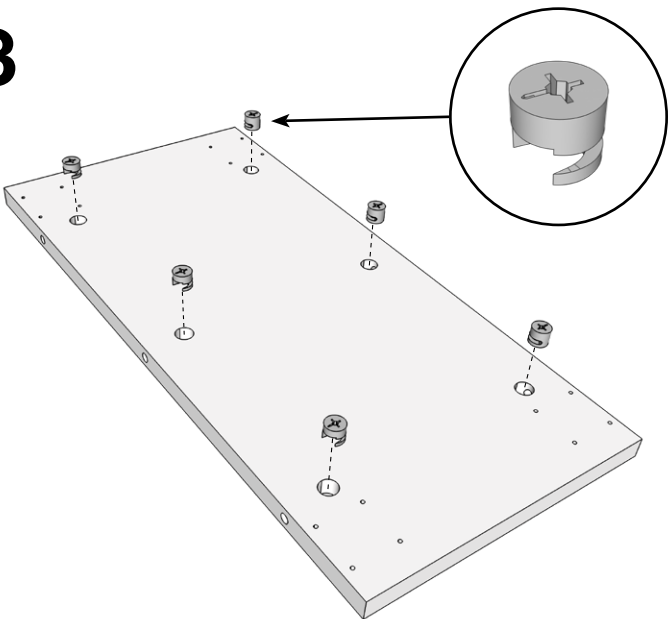
**1**

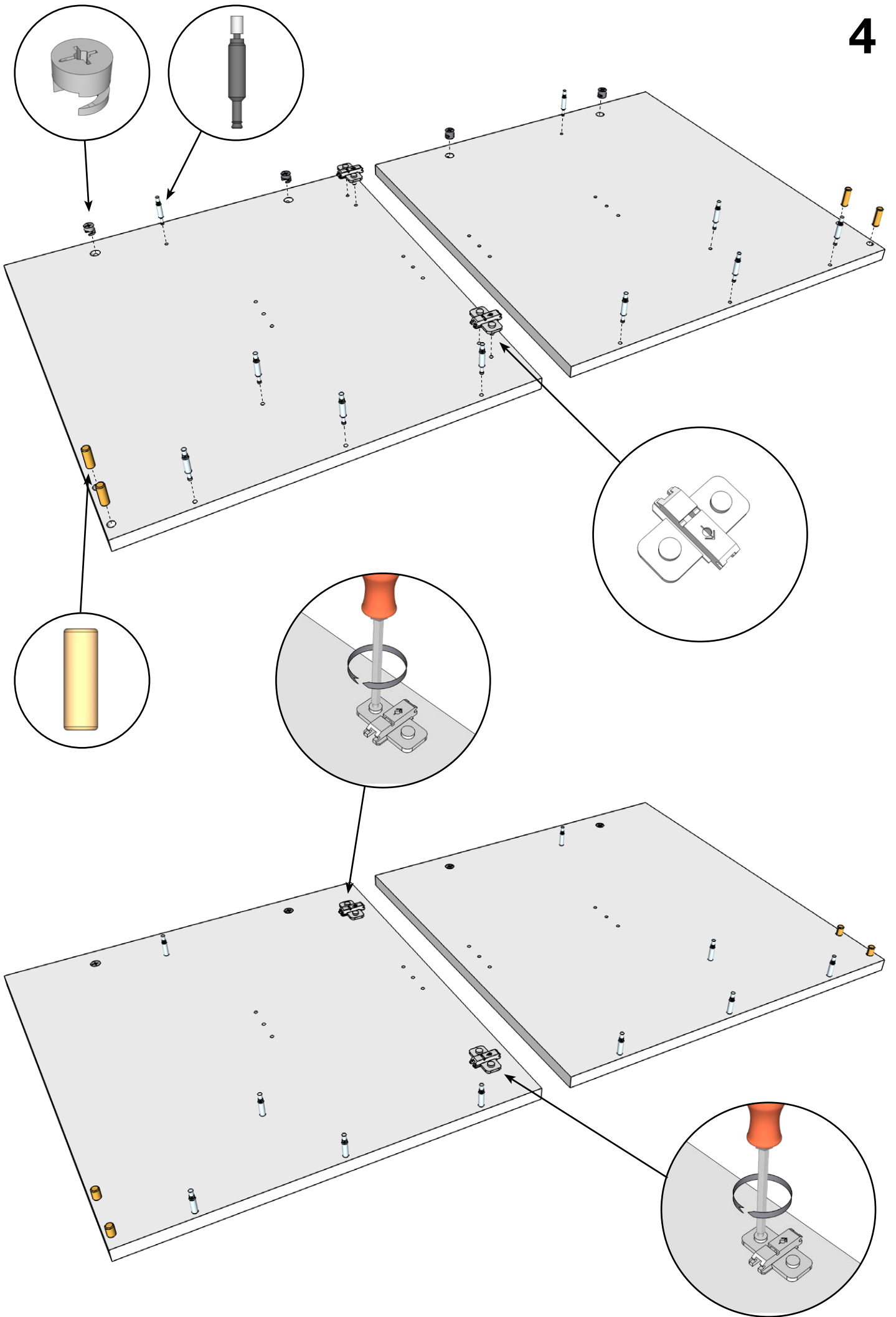


**2**

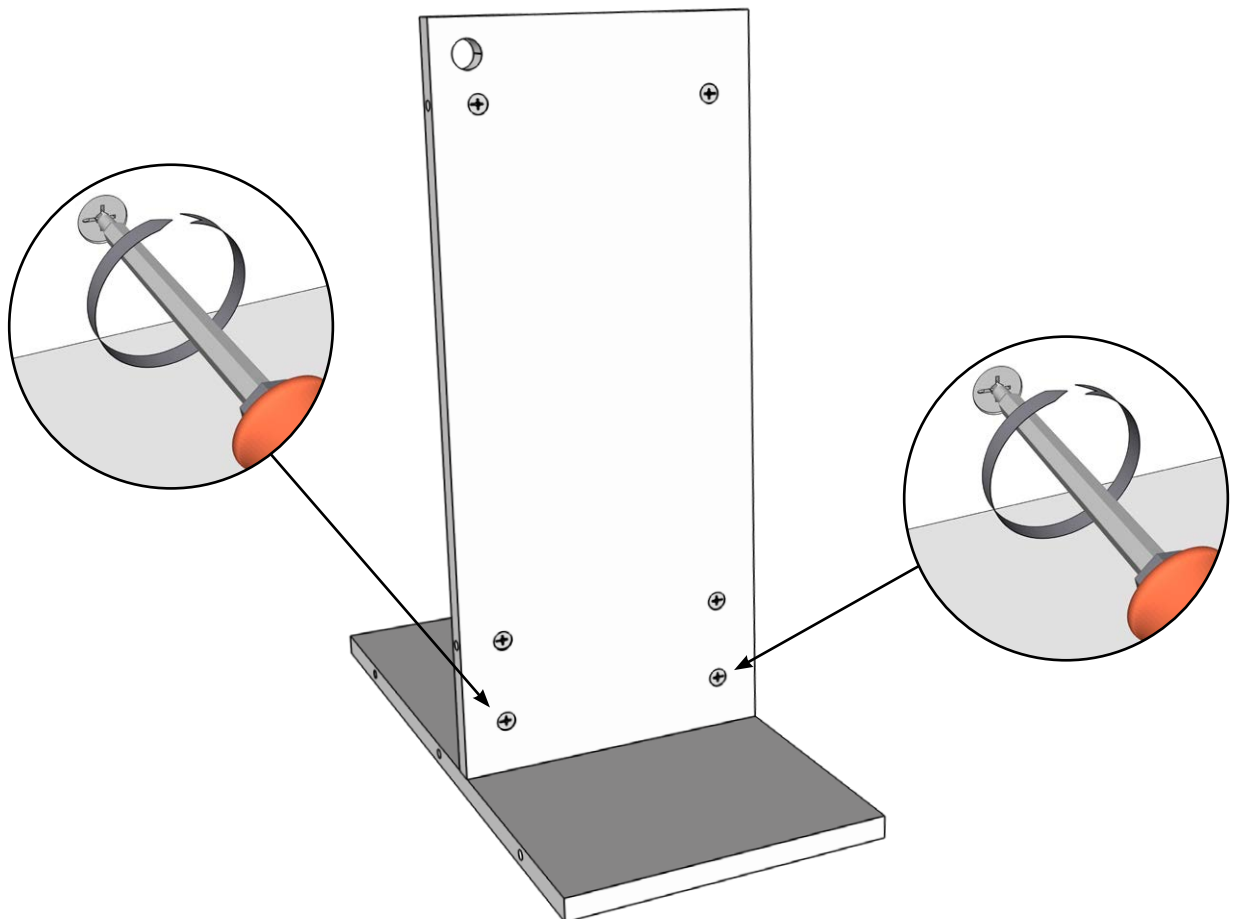
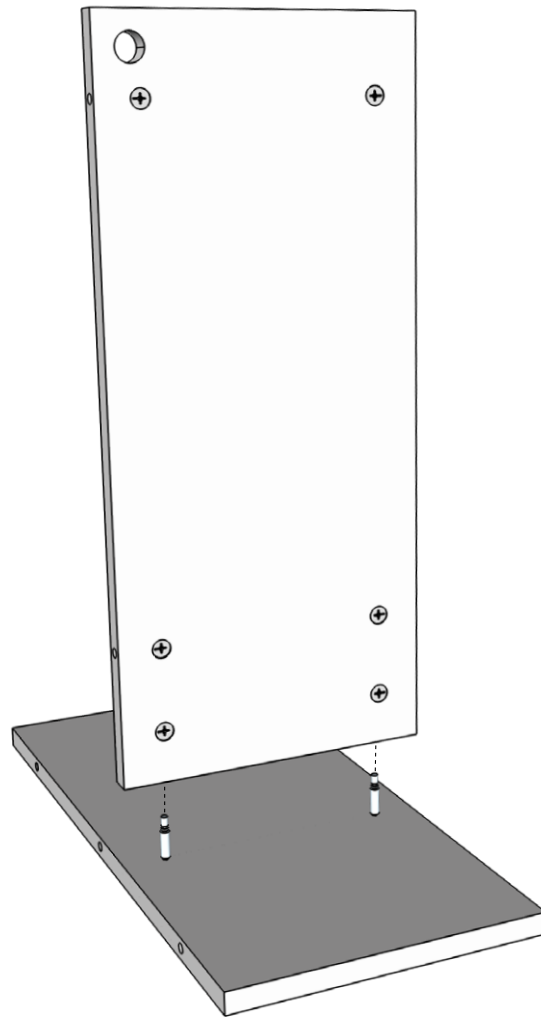


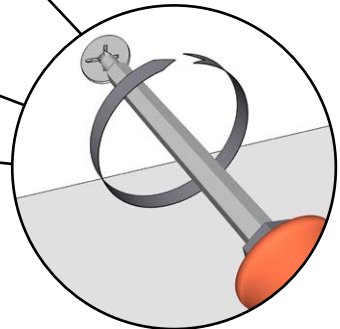
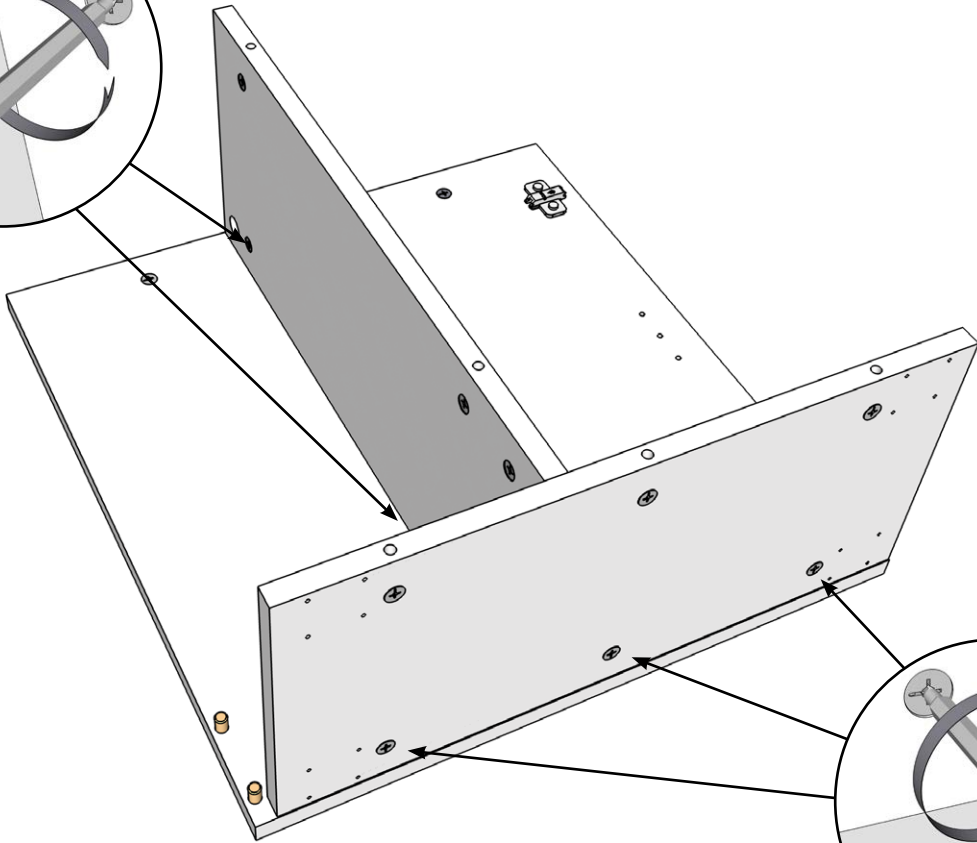
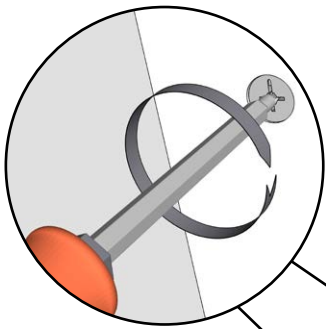
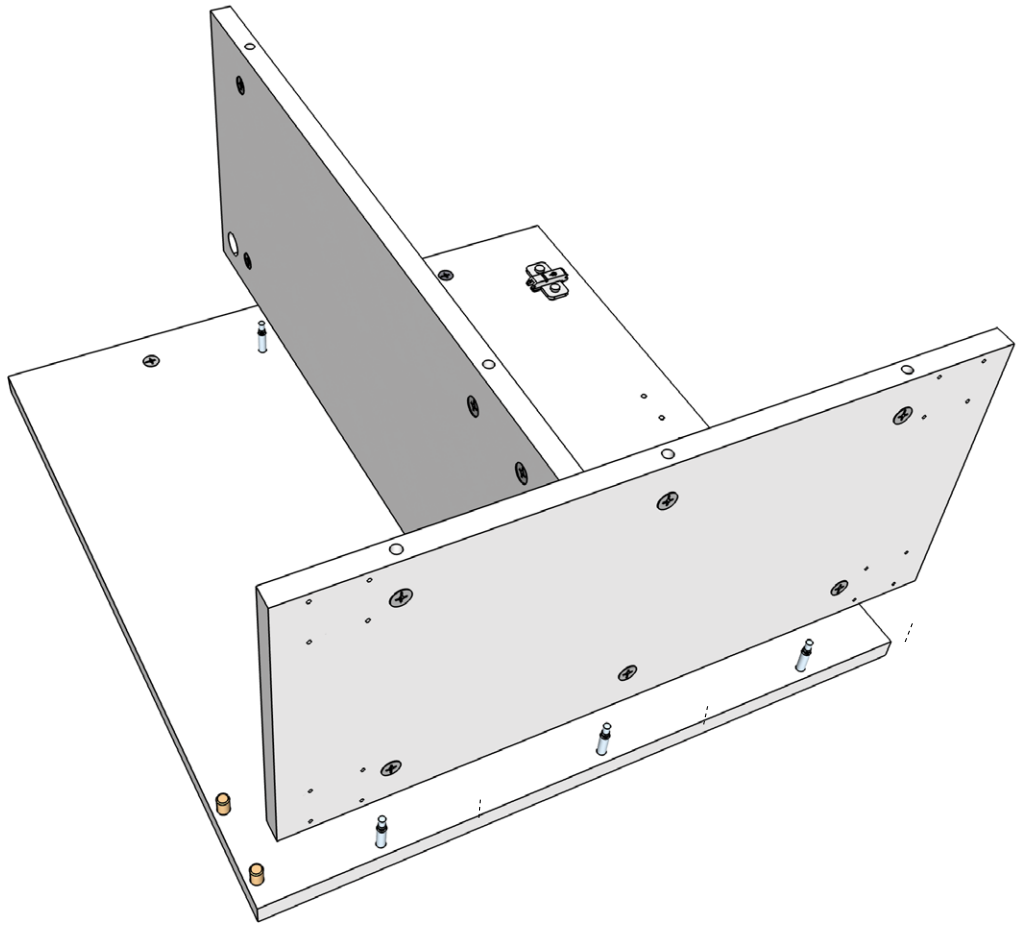
**3**



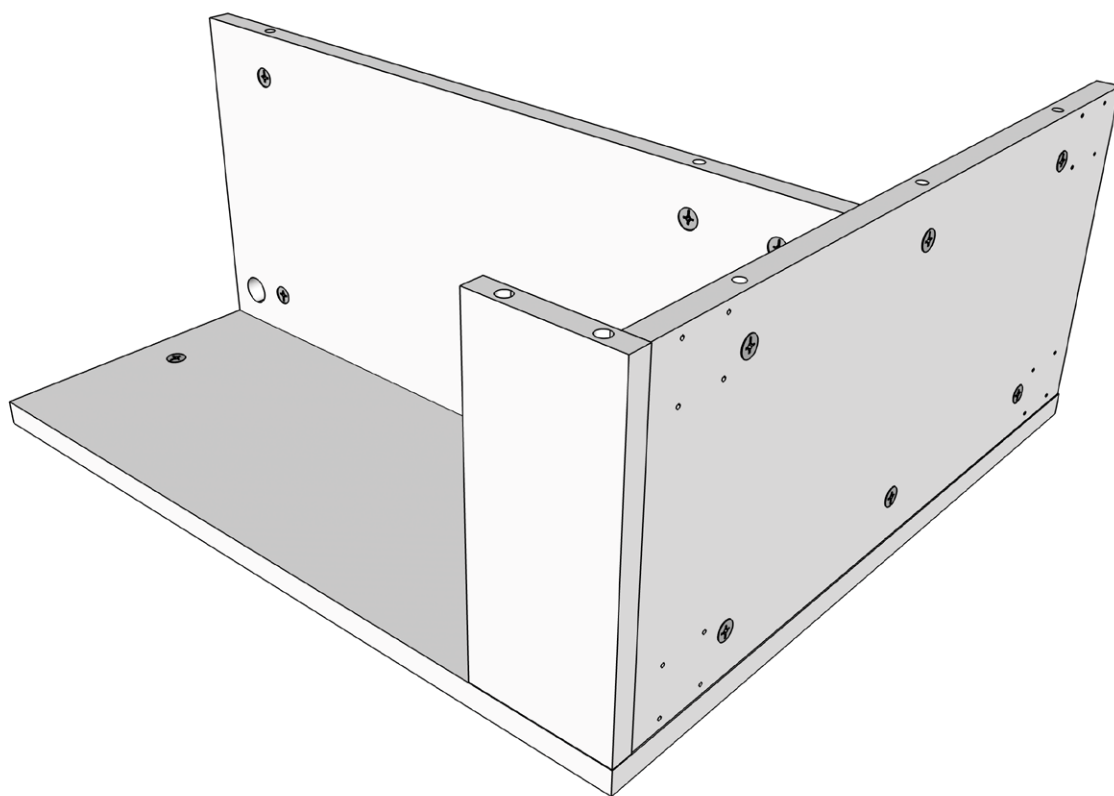
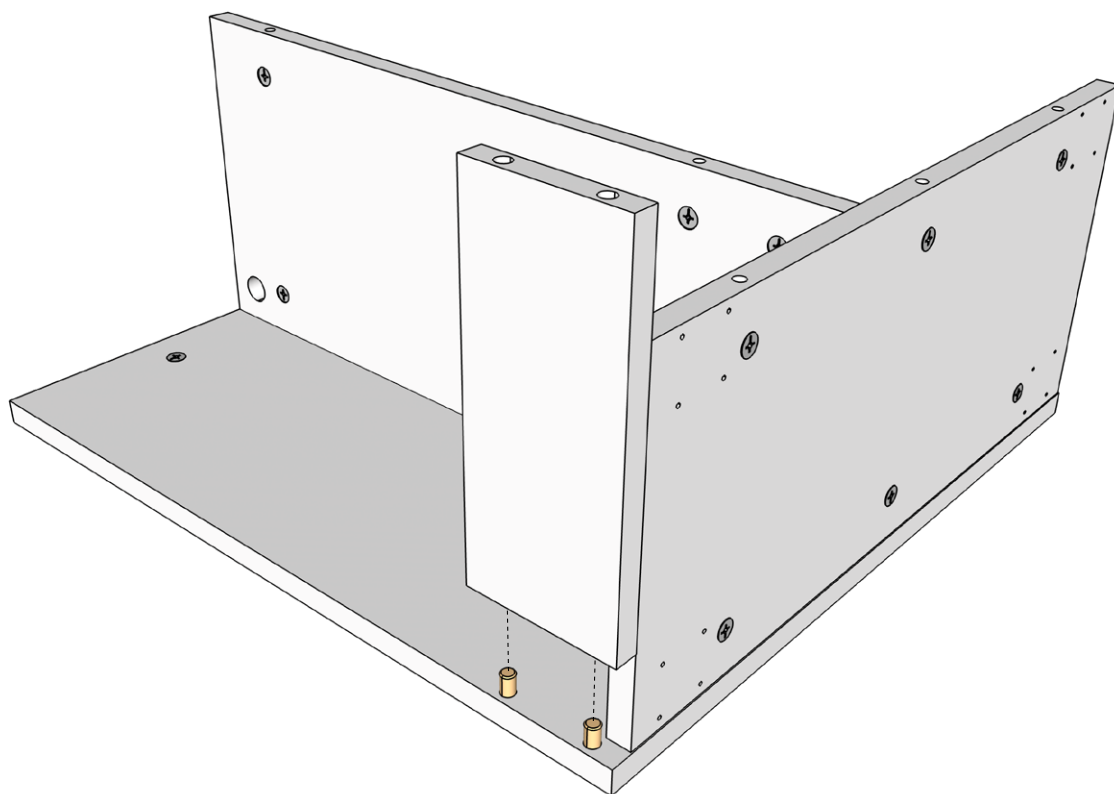


5

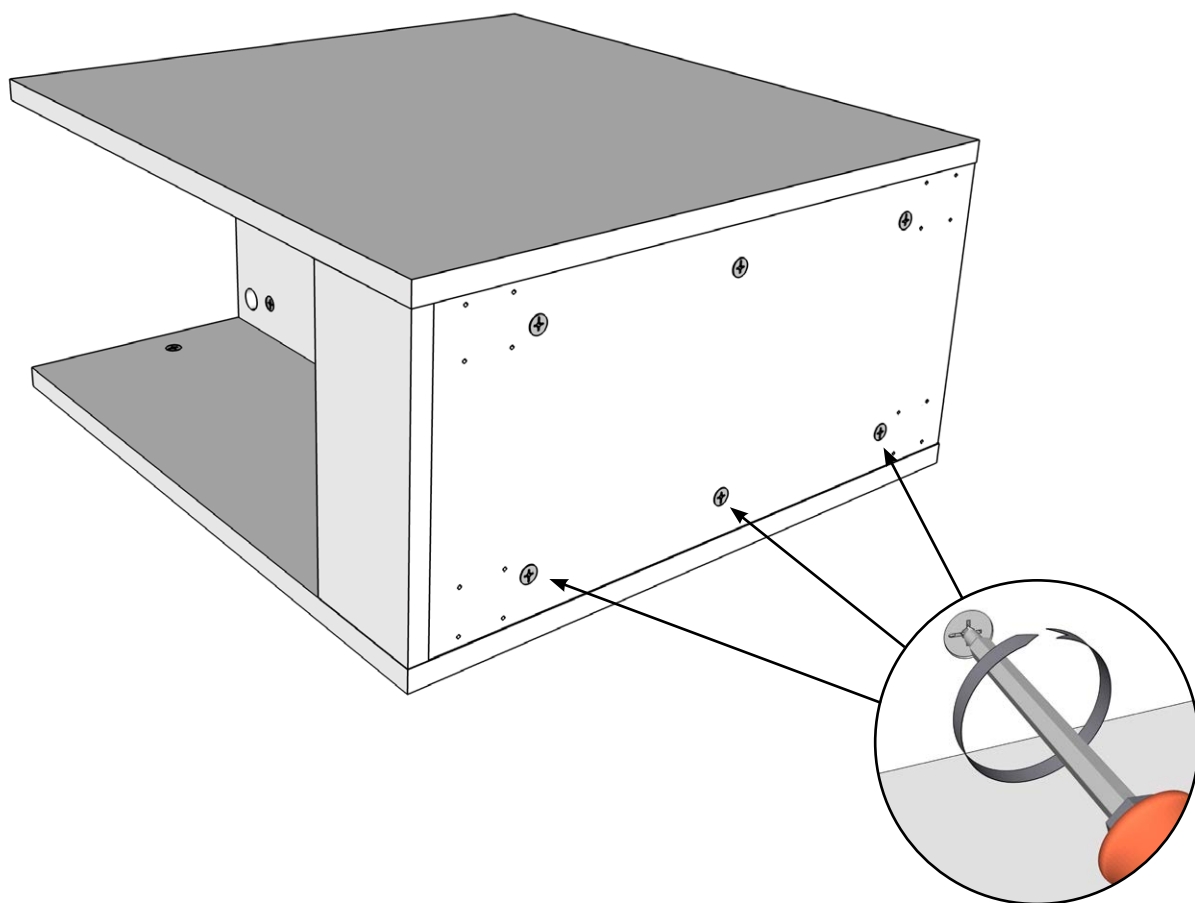
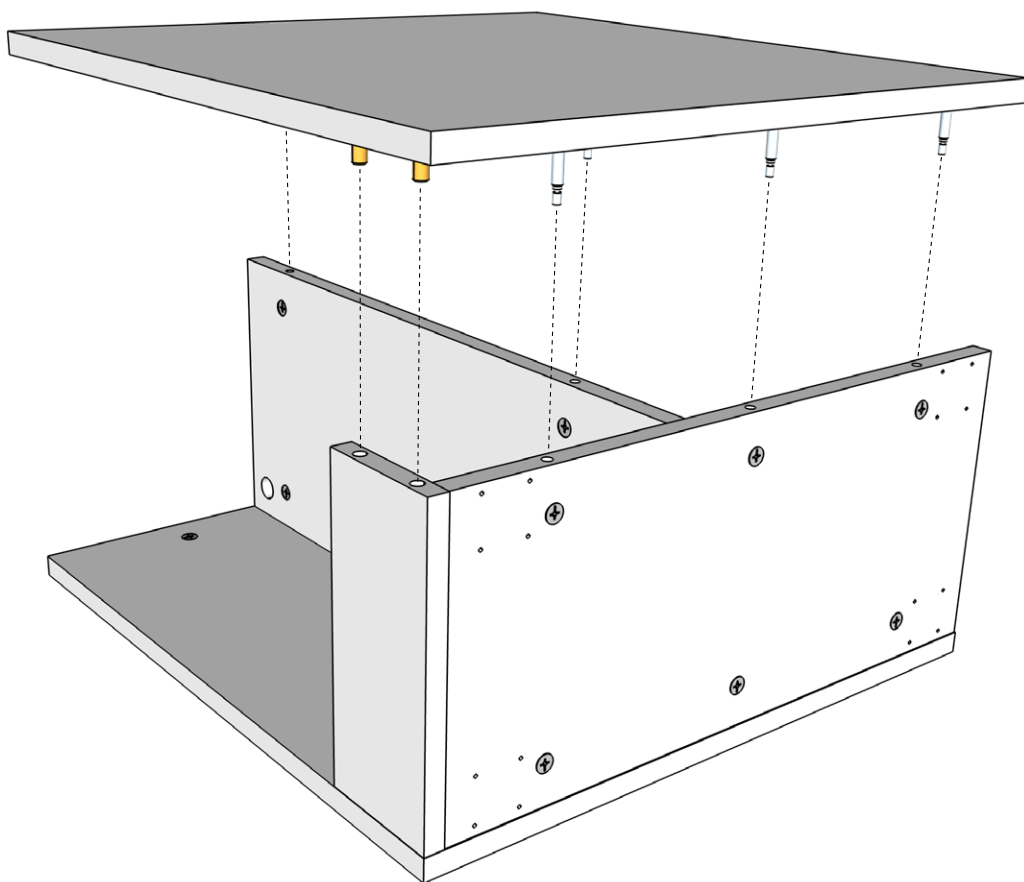




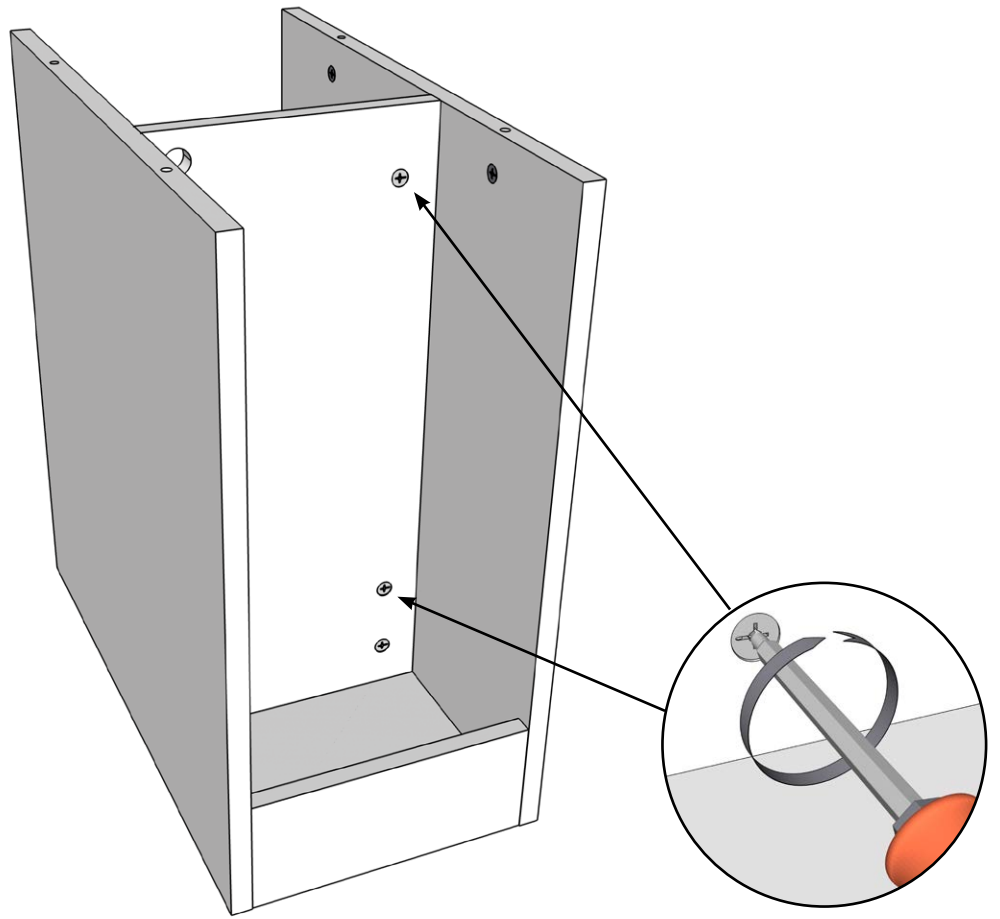
7



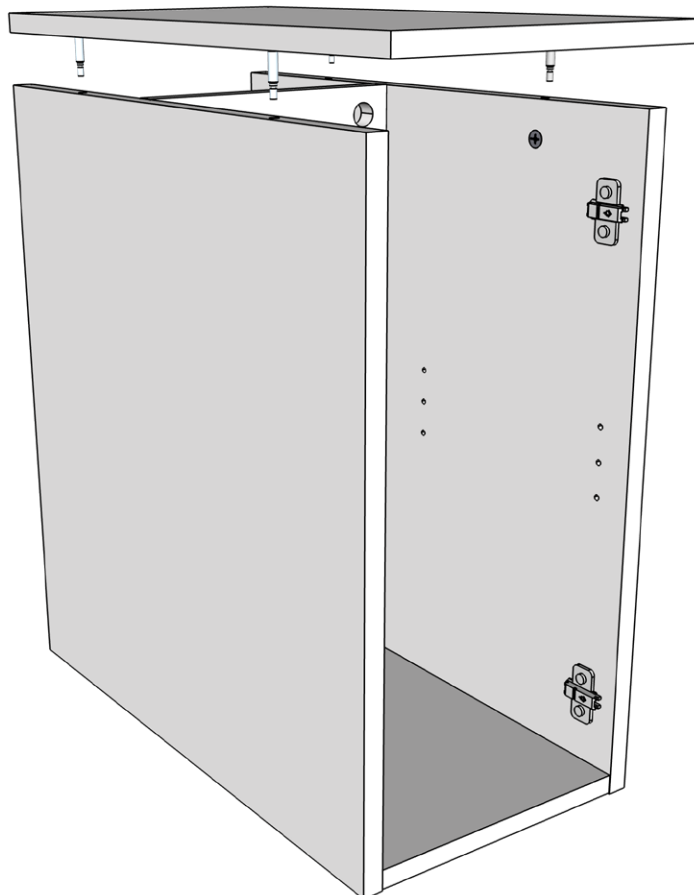


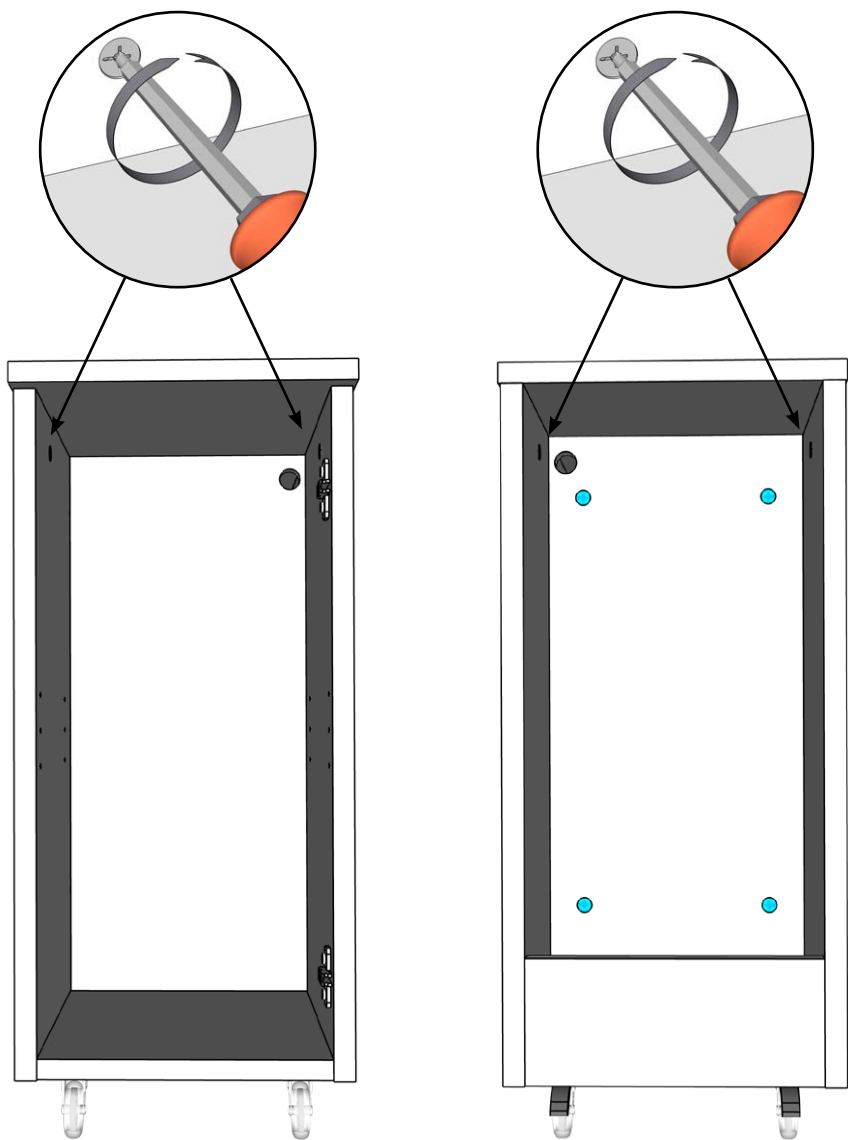
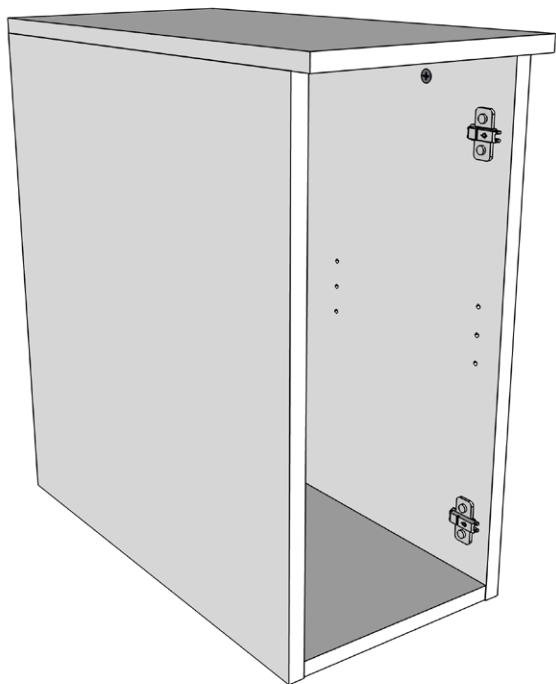


9

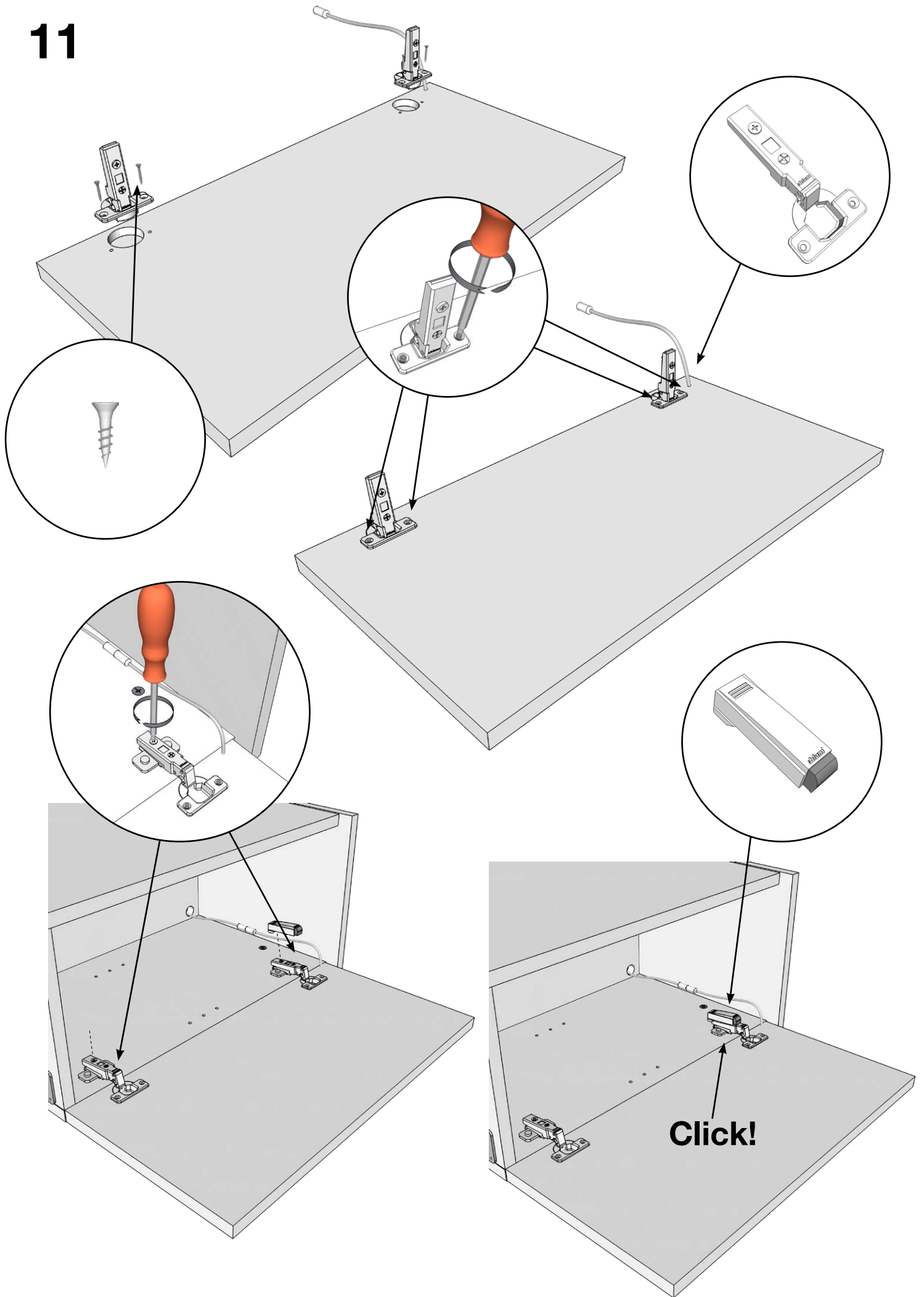


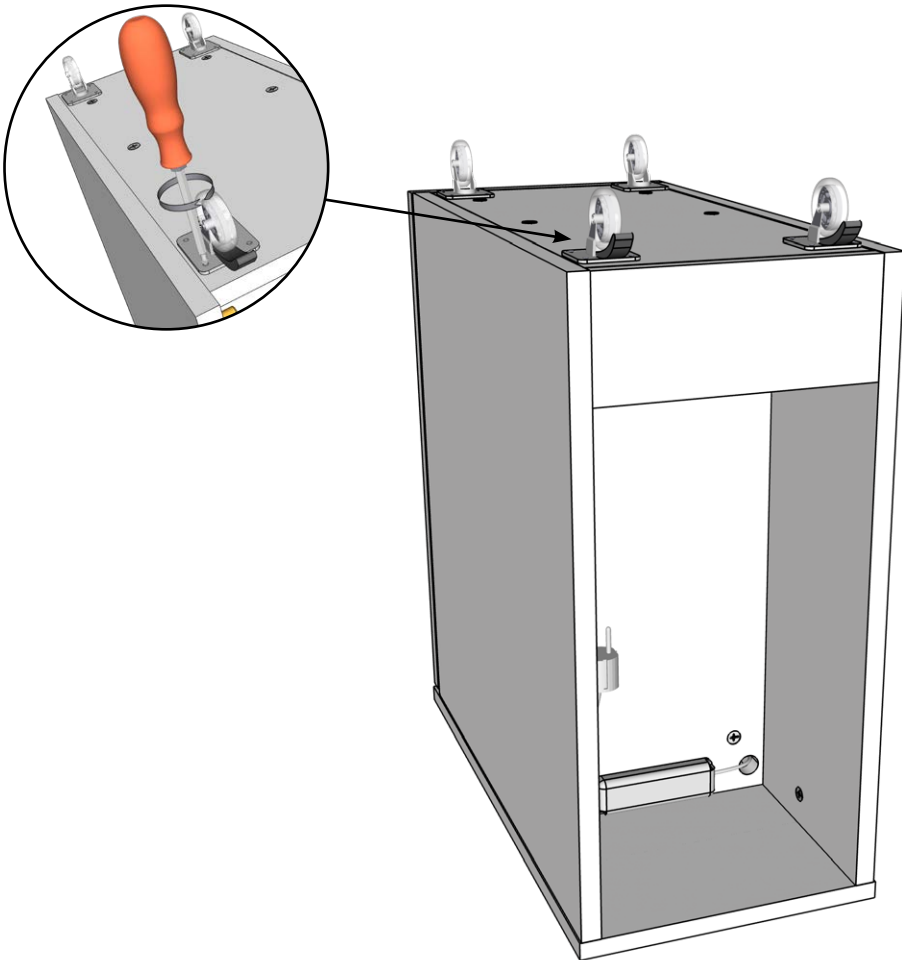
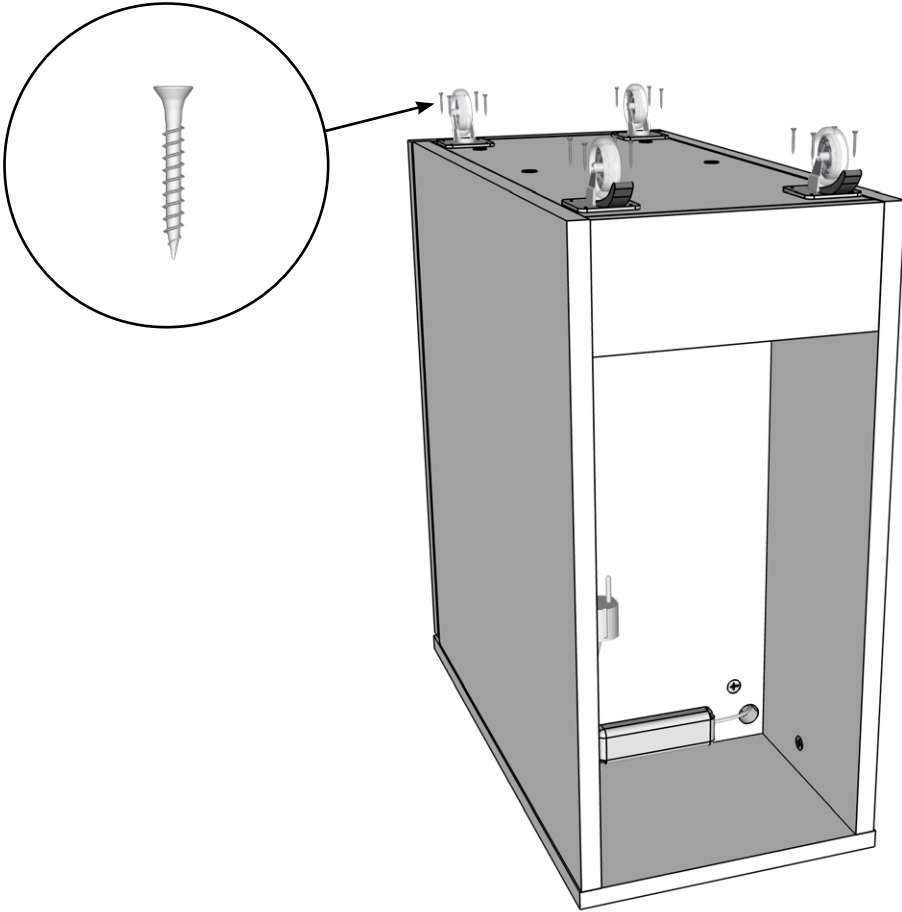
10



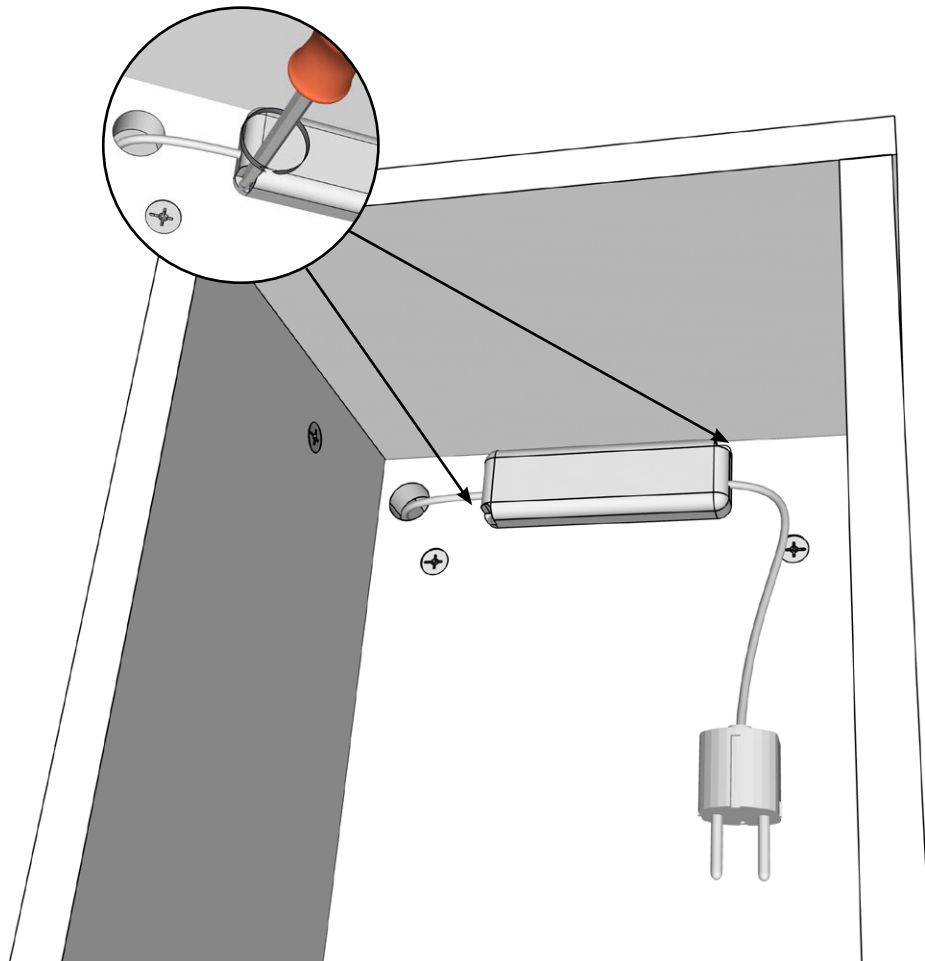
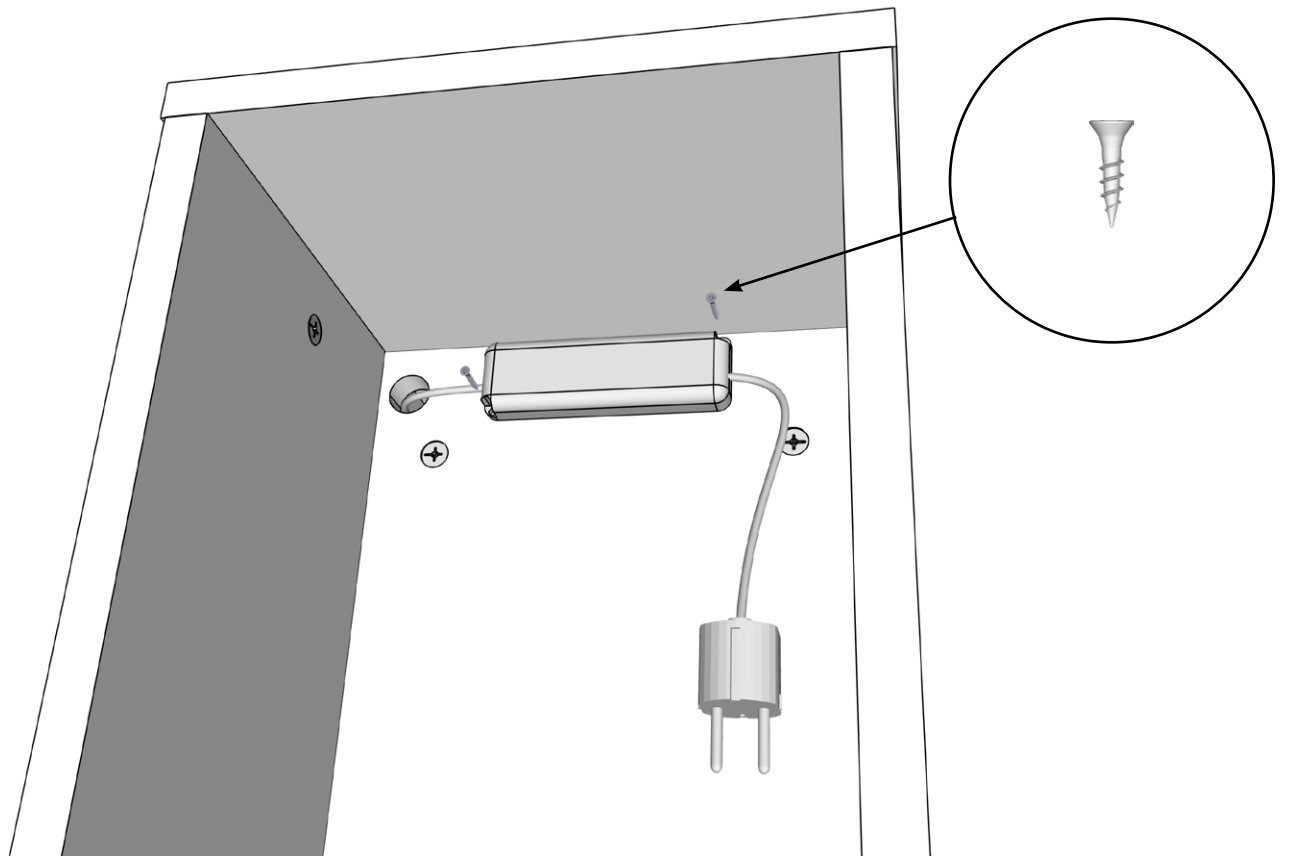


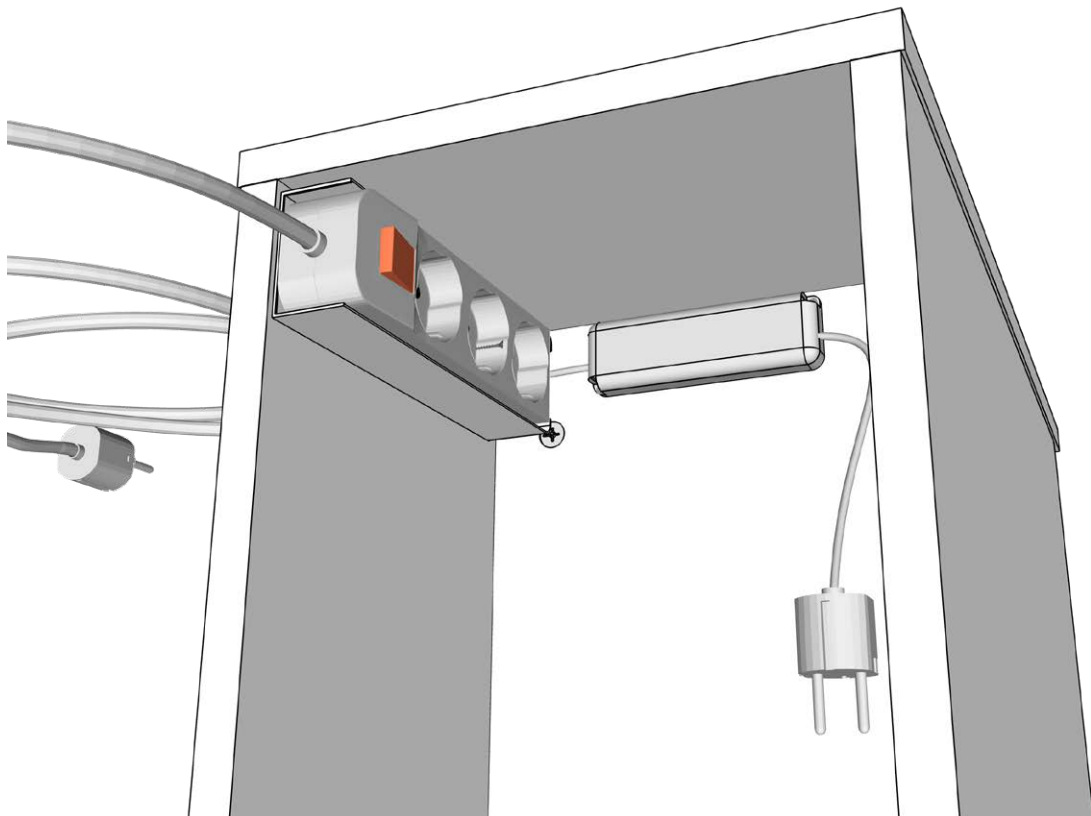
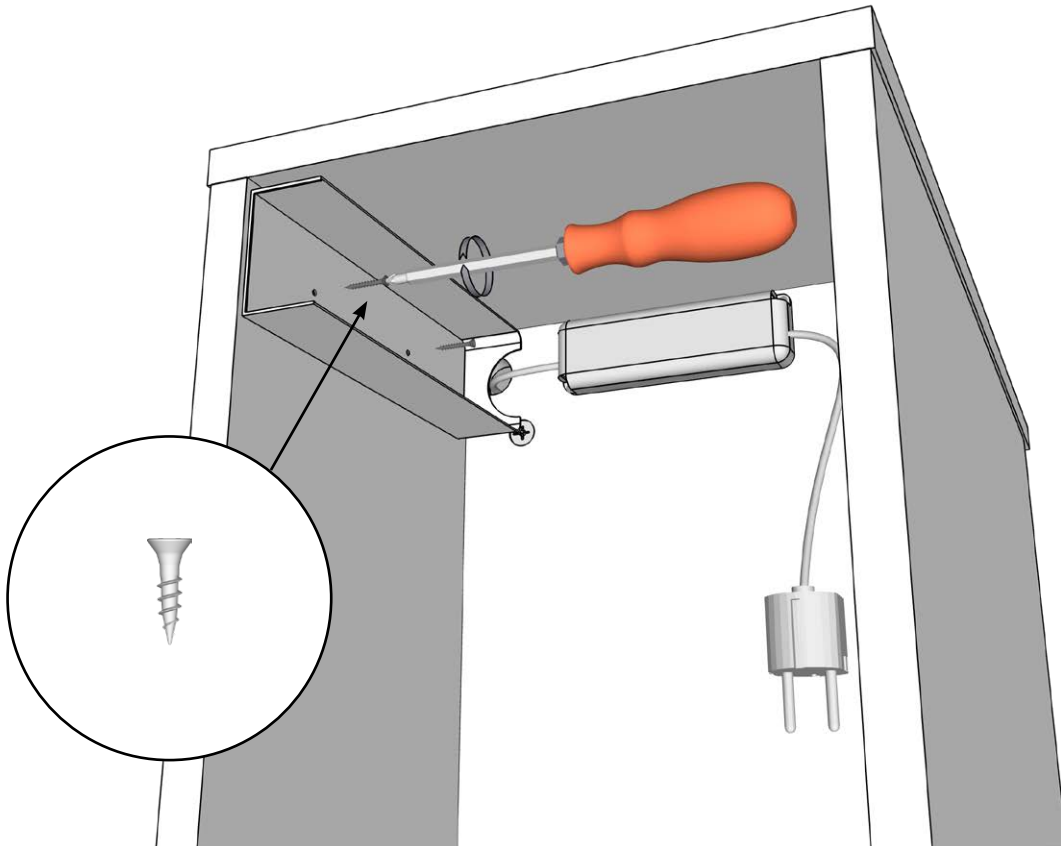
11



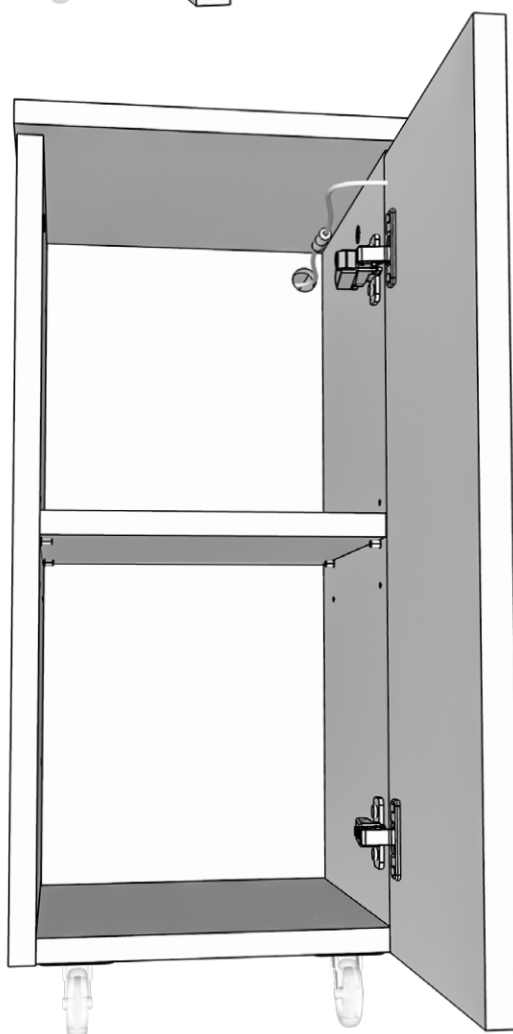
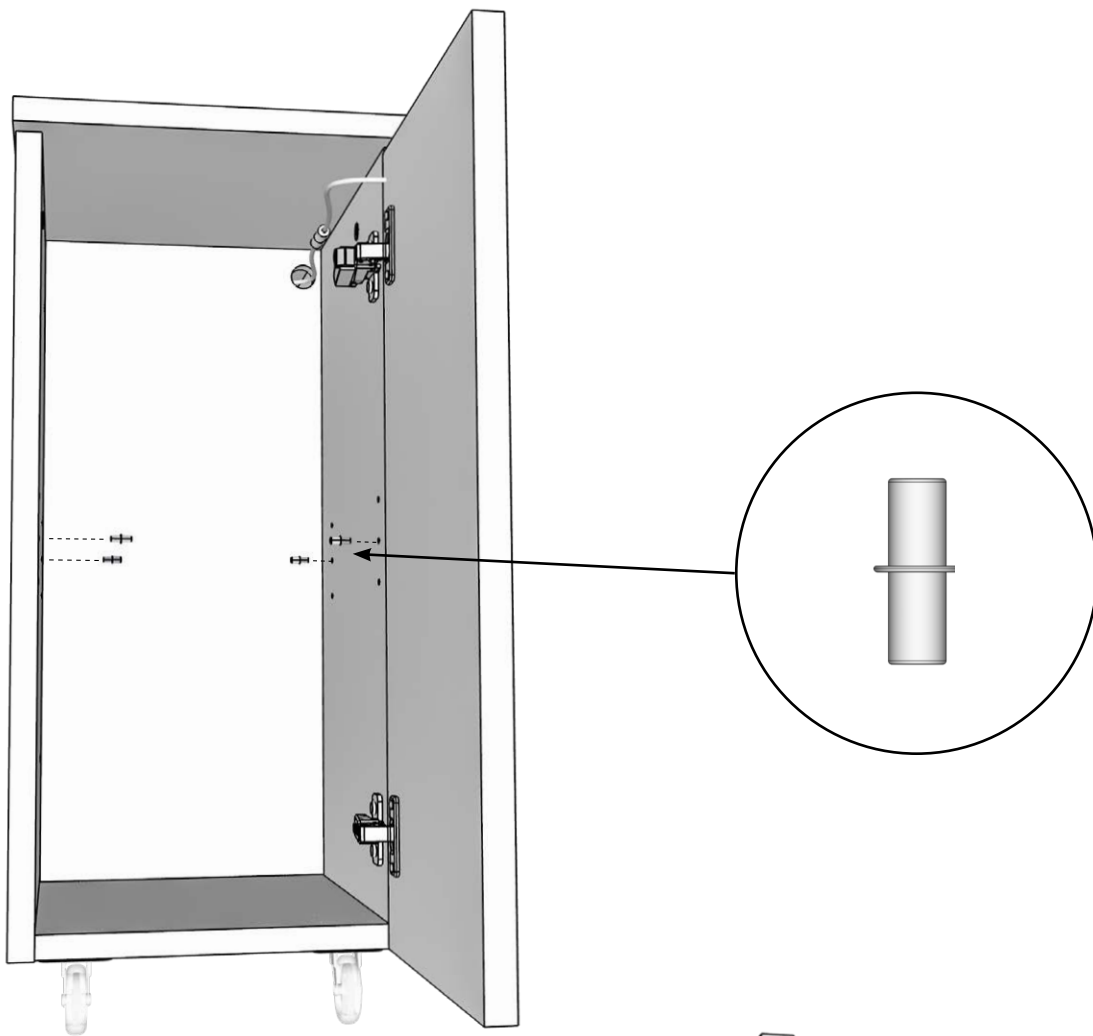


13

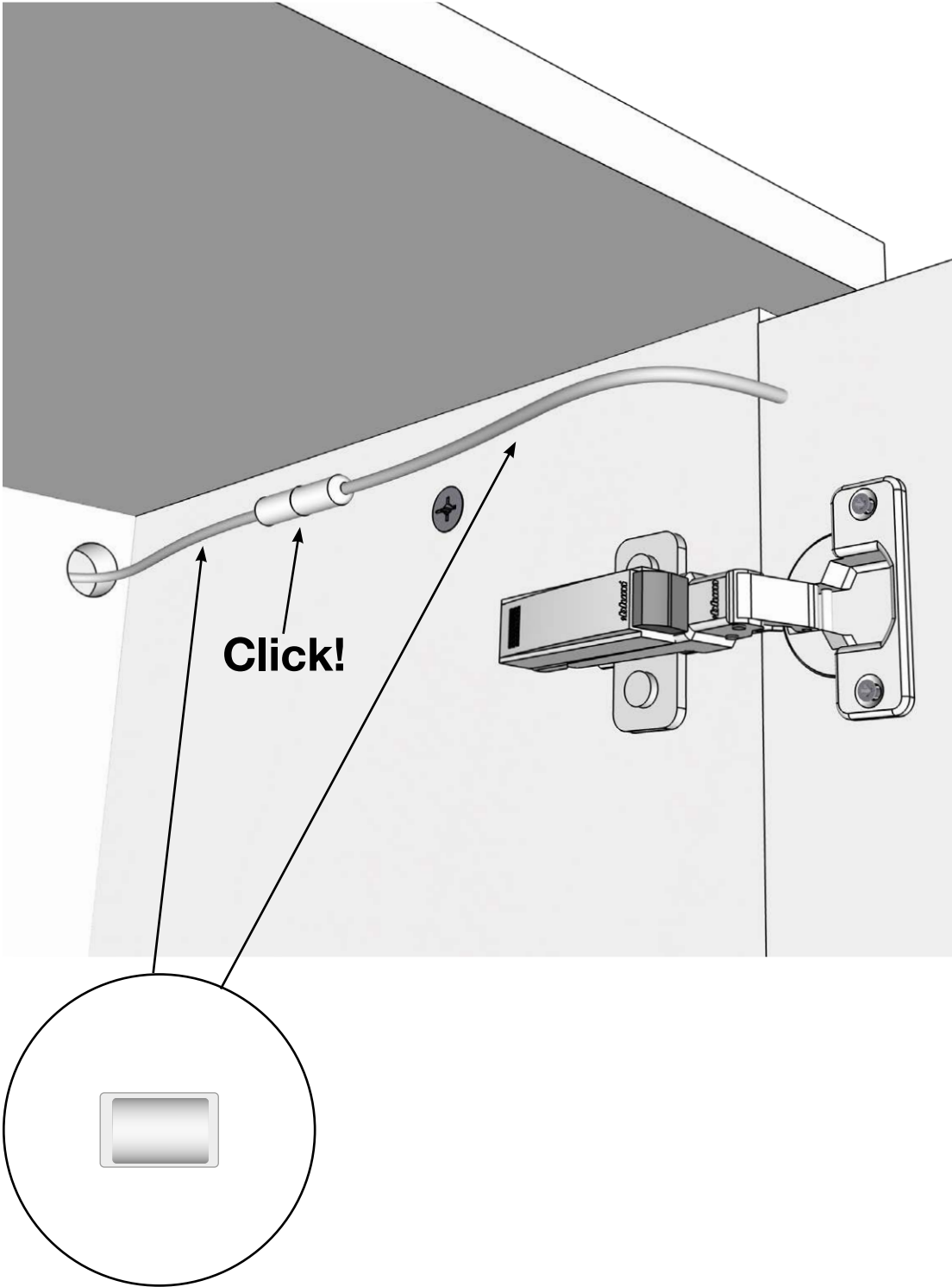


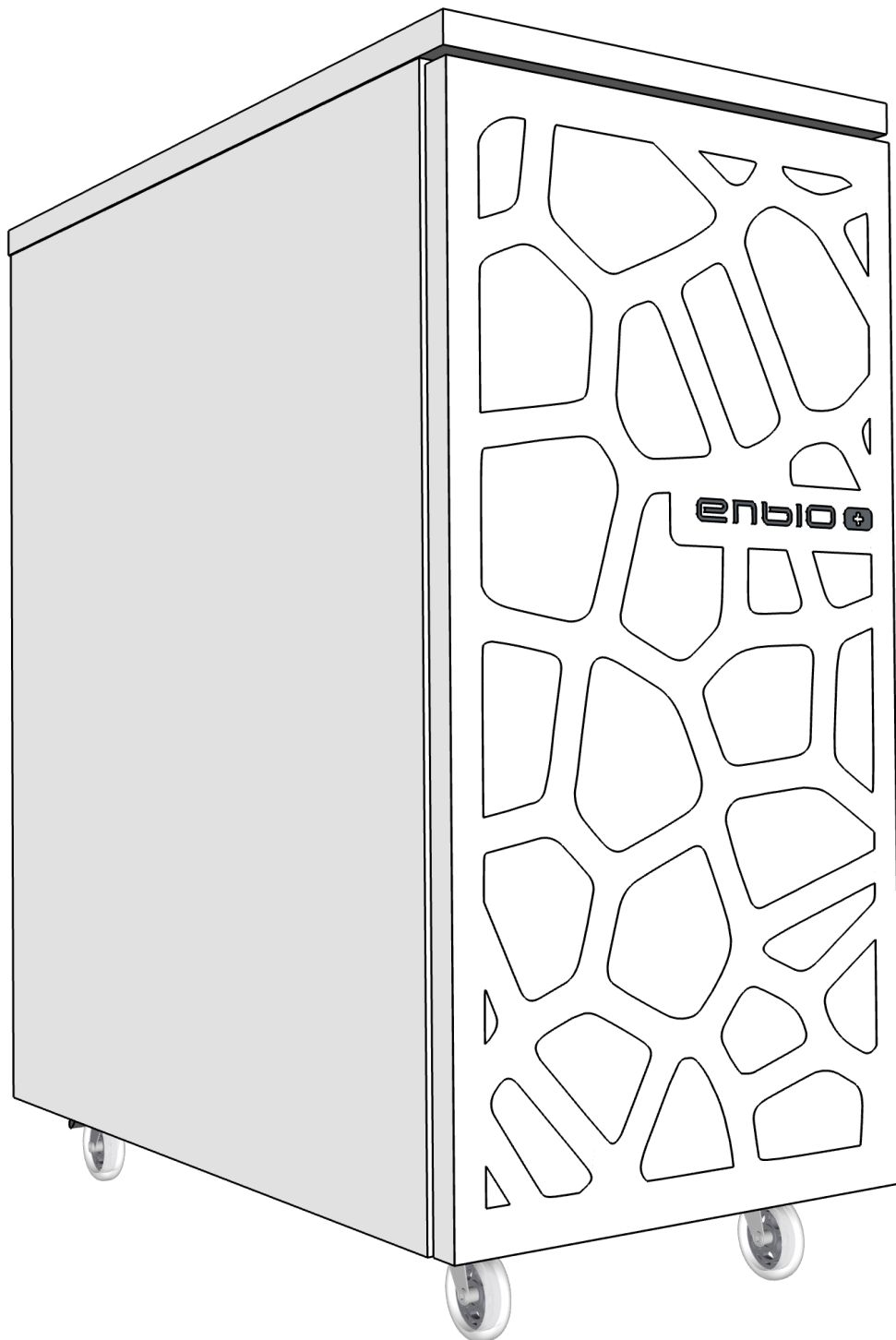


15









**Input:**  
220-240V AC~ / 50/60 Hz / 0,17A  
**Output:**  
220-240V DC- / 600mA / 25W / ~2000LM



Żadne elementy składowe nie mogą być samowolnie demontowane/wymieniane/naprawiane przez użytkownika. Nie używać, jeśli którykolwiek z elementów jest uszkodzony. W przypadku nieprawidłowego działania natychmiast odłączyć od źródła zasilania.

Nessun componente può essere smontato/sostituito/riparato arbitrariamente dall'utente. Non usare se un qualsiasi componente è danneggiato. In caso di malfunzionamento, scollegare immediatamente dalla fonte di alimentazione.

Aucun composant ne peut être arbitrairement démonté/remplacé/réparé par l'utilisateur. Ne pas utiliser si l'un des composants est endommagé. En cas de dysfonctionnement, débranchez immédiatement l'appareil de la source d'alimentation.

No components may be arbitrarily disassembled/replaced/repared by the user. Do not use if any component is damaged. In the event of a malfunction, disconnect immediately from the power source.

Ningún componente puede ser desmontado/sustituido/reparedo arbitrariamente por el usuario. No utilizar si algún componente está dañado. En caso de mal funcionamiento, desconecte inmediatamente de la fuente de alimentación.

Es dürfen keine Komponenten willkürlich durch den Benutzer demontiert/ausgetauscht/repariert werden. Verwenden Sie das Gerät nicht, wenn eine Komponente beschädigt ist. Trennen Sie das Gerät im Falle einer Störung sofort von der Stromquelle.

Nici o componentă nu poate fi dezasamblată / înlocuită / reparată în mod arbitrar de către utilizator. Nu utilizați dacă orice componentă este deteriorată. În cazul unei defecțiuni, deconectați imediat de la sursa de alimentare.



Przekreślony symbol kosza na odpady oznacza, że oznaczony produkt nie może być wyrzucany wraz ze zmieszanimi odpadami komunalnymi z gospodarstwa domowego. Zużyty sprzęt elektryczny i elektroniczny należy przekazać do przetwarzania i recyklingu zgodnie z obowiązującymi w danym kraju przepisami ochrony środowiska dotyczącymi gospodarowania odpadami. Selektywna zbiórka odpadów m.in. z gospodarstw domowych przyczynia się do zmniejszenia ilości odpadów przekazanych na składowiska lub do spalarni oraz ograniczenia ich potencjalnego negatywnego wpływu na zdrowie ludzi i środowisko.

The crossed-out wheeled bin symbol indicates that the marked product must not be disposed of with the mixed household waste. Used electrical and electronic equipment must be sent for treatment and recycling in accordance with the applicable national environmental regulations for waste management. The separate collection of waste, e.g. from households, contributes to the reduction of waste sent to landfills or incinerators and the reduction of its potential negative impacts on human health and the environment.

Das Symbol der durchgestrichenen Mülltonne bedeutet, dass das gekennzeichnete Produkt nicht über den gemischten Hausmüll entsorgt werden darf. Gebrauchte Elektro- und Elektronikgeräte müssen der Behandlung und dem Recycling gemäß den geltenden nationalen Umweltvorschriften für die Abfallwirtschaft zugeführt werden. Die getrennte Sammlung von Abfällen, z. B. aus Haushalten, trägt dazu bei, dass weniger Abfälle auf Deponien oder in Verbrennungsanlagen entsorgt werden und dass deren potenzielle negative Auswirkungen auf die menschliche Gesundheit und die Umwelt verringert werden.

Il simbolo del bidone barrato indica che il prodotto contrassegnato non deve essere smaltito con i rifiuti domestici misti. Le apparecchiature elettriche ed elettroniche usate devono essere inviate al trattamento e al riciclaggio in conformità con le norme ambientali nazionali applicabili per la gestione dei rifiuti. La raccolta differenziata dei rifiuti, ad esempio quelli domestici, contribuisce alla riduzione dei rifiuti inviati alle discariche o agli inceneritori e alla riduzione dei loro potenziali impatti negativi sulla salute umana e sull'ambiente.

El símbolo del cubo de basura tachado indica que el producto marcado no debe eliminarse con la basura doméstica mixta. Los aparatos eléctricos y electrónicos usados deben enviarse para su tratamiento y reciclaje de acuerdo con la normativa medioambiental nacional aplicable para la gestión de residuos. La recogida selectiva de residuos, por ejemplo, de los hogares, contribuye a la reducción de los residuos enviados a vertederos o incineradoras y a la reducción de sus posibles impactos negativos sobre la salud humana y el medio ambiente.

El símbolo del cubo de basura tachado indica que el producto marcado nu trebuie să se elimine cu basura domestică mixtă. Los aparatos eléctricos y electrónicos usados trebuie să trimită pentru tratamentul și reciclarea acordului cu normativul mediuambiental național aplicabil pentru gestionarea reziduurilor. La recogida selectivă a reziduurilor, de exemplu, de la hogares, contribuie la reducerea reziduurilor enviata la vertușe sau incineratoare și la reducerea celor posibile impacturi negative asupra sănătății umane și a mediului ambiant.

Le symbole de la poubelle barrée indique que le produit marqué ne doit pas être éliminé avec les ordures ménagères normales. Les équipements électriques et électroniques déclassés doivent être recyclés conformément aux réglementations environnementales locales. La collecte séparée des déchets, par exemple auprès des ménages, contribuera à réduire la quantité de déchets envoyés dans les décharges ou les incinérateurs et à limiter leur impact négatif potentiel sur la santé humaine et l'environnement.

PL Po skończeniu pracy, każdego dnia należy wyłączyć listwę zasilającą z gniazdka.  
EN When you have finished working, unplug the power strip from the socket each day.  
DE Ziehen Sie die Steckdosenleiste aus der Steckdose, wenn Sie mit der Arbeit fertig sind.  
IT Stacca la ciabatta dalla presa di corrente quando hai finito di lavorare ogni giorno.  
ES Desenchufa la regleta de la toma de corriente cuando termines de trabajar cada día.  
RO După ce ați terminat de lucrat, deconectați banda de alimentare din priză în fiecare zi.  
FR Débranchez le bloc multiprise de la prise lorsque vous avez fini de travailler chaque jour.