

Athena

La sapienza che genera benessere



POLTRONA

Uso frequente

Chemioterapia

Terapia infusionale

Day Hospital

Donazione sangue

Prelievi

Pronto soccorso

Dialisi

Trasporto pazienti

Dermatologia/Cosmetica

Polifunzionali

Vantaggi



- Telaio antiribaltamento che assicura stabilità in ogni condizione operativa.
- Telaio verniciato con polveri epossidiche termoindurenti arricchite con antibatterico con vasto assortimento colori. Personalizzazione colore come da campionario.
- Movimentazione simultanea delle sezioni schienale e gambe tramite 1 motore; può essere implementata da 2 a 5 motori secondo l'allestimento desiderato con:
 - Motore dedicato per la regolazione indipendente delle sezioni schienale e gambe (codice accessorio AC12).
 - Colonna motorizzata per regolazione dell'altezza (codice accessorio AC28/200).
 - Motore dedicato per regolare l'inclinazione della seduta (codici accessorio AC35/1 - AC35/2 - AC35/3).
 - Motore dedicato per la regolazione del poggiatesta (codice accessorio AC13 - AC13/1); (consultare l'offerta commerciale e il catalogo accessori).
- Tre cuscini separati: schienale, seduta e gambe, funzionali per: postura eccellente, ergonomia ed effetto preventivo delle lesioni da decubito.
- Il rivestimento è completamente removibile consentendo una sanificazione efficace e funzionale a ridurre le infezioni crociate. Personalizzazione colore come da campionario.
- Proprietà del rivestimento: antibatterico, ignifugo classe 1M, antimicotico, ecologico, latex free/senza ftalati e resistente.
- Movimento braccioli solidale allo schienale.
- Configurabile con numerosi accessori funzionali ed esclusivi (consultare il catalogo accessori).
- Postura eccellente ed ergonomica con effetto preventivo delle lesioni da decubito.
- Sistema frenante utile a garantire stabilità al dispositivo.
- Dispositivo sanificabile con presidi medico chirurgici e detergenti di uso comune.
- Esclusivo bracciolo a regolazione multipla.
- Portata massima 200 kg (versione standard), disponibile anche con portata massima di 300 kg (versione bariatrica).



Vuoi modificare il rivestimento o il telaio?

Inquadra o clicca il tasto QR code e scopri come personalizzare il dispositivo consultando la nostra scheda colori.



Dotazioni di serie

- Telaio in acciaio verniciato a polveri termoindurenti.
- Piano suddiviso in 3 sezioni: schienale, seduta e gambe.
- Movimentazione simultanea delle sezioni schienale e gambe tramite 1 motore.
- Posizione di trendelenburg 10° (in alternativa shock position).
- Braccioli solidali al movimento dello schienale, asportabili, con funzione di rotazione, inclinabili up/down, ribaltabili a 90° - Codice dotazione AC30/C1 (consultare catalogo accessori per altra tipologia di braccioli).
- Nr. 4 ruote durevoli, antistatiche, inossidabili, girevoli Ø 100 mm.
- Freno simultaneo ruote posteriori in acciaio zincato - Codice dotazione AC7P1G.
- Tutte le movimentazioni della poltrona sono comandate tramite pulsantiera perimetrale dotata di cavo spiralato da 3,5 m. La pulsantiera è di facile utilizzo poiché realizzata con grandi pittogrammi a rilievo e risulta adatta anche per pazienti ipovedenti. La pulsantiera è dotata di 10 tasti con 2 memorie. Per la sicurezza dei pazienti la pulsantiera è fornita di chiave per inibizione dei comandi - Codice dotazione AC34P. Isolamento IP66.
- Supporto pulsantiera bilaterale - Codice dotazione AC25P.
- Cover in ABS per base - Codice dotazione AC83.
- Cover in ABS per seduta - Codice dotazione AC84.
- Cuscini soft foam della sezione seduta/gambe facilmente asportabili.
- Rivestimento in ecopelle classe 11M, materiale sanificabile con detergenti di uso comune e presidi medico chirurgici, con proprietà antibatteriche, antimicotiche, antimacchia. Personalizzazione del colore su richiesta - Codice dotazione AC87/1.



**PULSANTIERA 10 TASTI
CON 2 MEMORIE**

Movimentazione dei braccioli



ROTAZIONE



ALTEZZA VARIABILE



INCLINABILI



ASPORTABILI



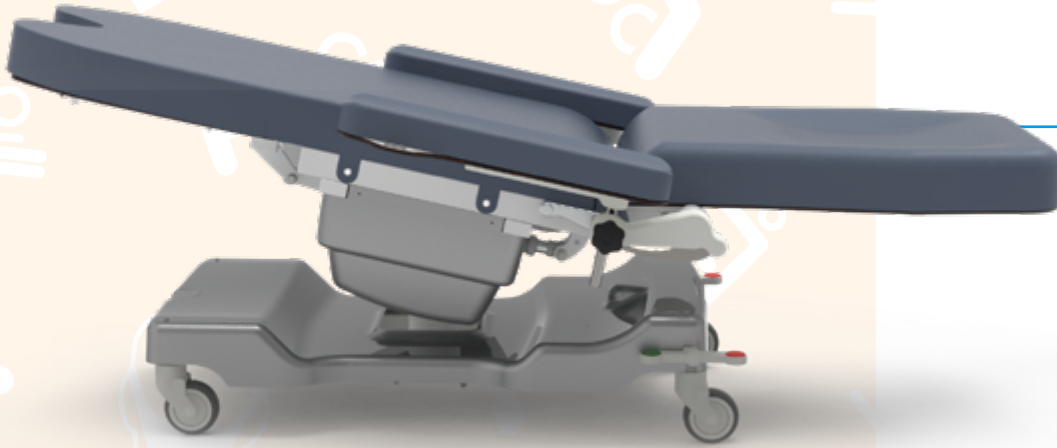
RIBALTABILI



SOLIDALI ALLO SCHIENALE



TRENDELENBURG



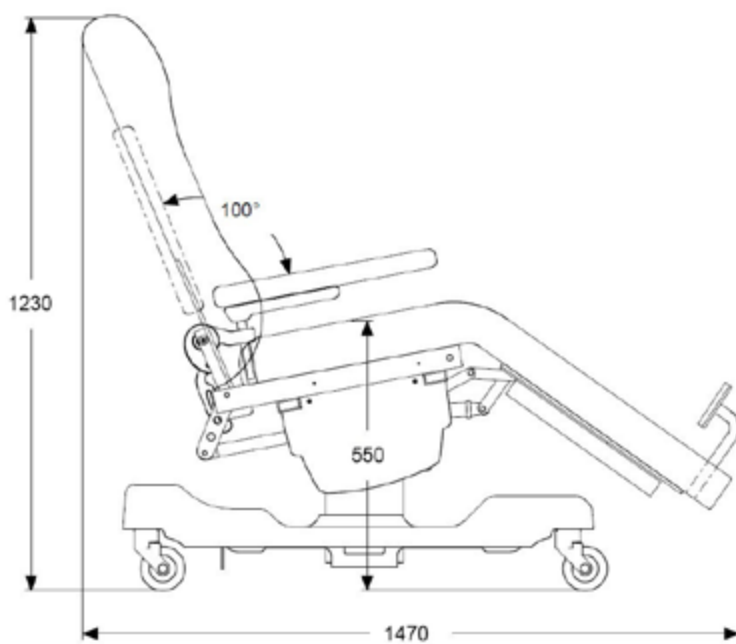
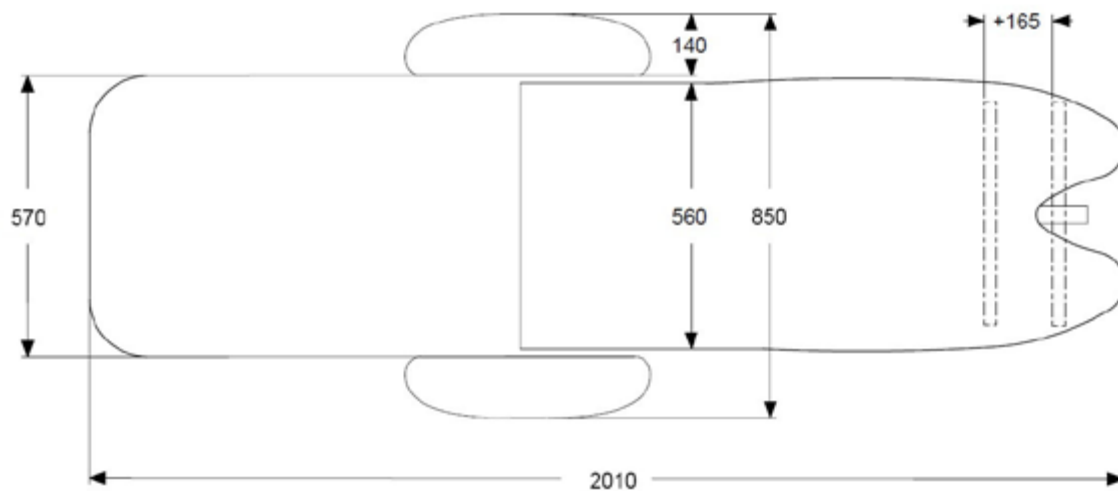
SHOCK POSITION



POSIZIONE RECLINER



Tabella dimensioni



**TIPOLOGIA CAVO DI
ALIMENTAZIONE**


Tipo F - Schuko



Tipo L - 16A

Scheda tecnica



Codice CND	Z129008
N. progressivo/R	1717229/R
Codice Prodotto	GB0165.SP Acciaio verniciato
Destinazione d'uso	Poltrona polifunzionale
Produttore	GARDHEN BILANCE SRL
Peso totale	Standard 70 kg / Bariatrica 100 kg
Ruote	Nr. 4 inossidabili girevoli da 100 mm con sistema frenante
Alimentazione	100 - 240 Vac 50/60 Hz
Motori elettrici	Bassa tensione (24 V)
Assorbimento max	4A
Isolamento	IP44
Portata Massima	Standard 200 kg / Bariatrica 300 kg
Carico di Lavoro Sicuro	Standard 235 kg / Bariatrica 335 kg

Per le certificazioni fare riferimento a quanto specificato nella Sezione "Certificazioni e Sistema qualità"

Le immagini riprodotte in questa scheda sono puramente indicative. È facoltà del produttore apportare ai progetti modifiche senza alcun preavviso. Per l'identificazione delle dotazioni di serie e per la scelta di eventuali ulteriori componenti riferirsi al catalogo accessori e/o alle proposte commerciali. In caso di dati discordanti fa fede il contenuto delle proposte commerciali.

Dep. 88 rev. 06/07/2022

